



Краткое техническое описание

СОЛО-15 НМ Стенка

1. Описание конструкции СОЛО-15 НМ Стенка:

СОЛО-15 НМ Стенка выполнена в едином художественном и конструкторско-технологическом решении, предназначена для оборудования гостиных жилых квартир.

1.1. СОЛО-15 НМ Стенка представляет собой набор мебели, состоящий из 3-х элементов:

- **Полка навесная** – Д.1730 x В.202 x Г.218мм
Используются врезные навесы. Не имеет видимого снаружи крепежа
- **Шкаф навесной** – Д.400 x В.1008 x Г.350мм
Открывание без ручек (за выступ фасада); не имеет видимого снаружи крепежа; используются навесы-уголки; фасад накладной; полка по центру шкафа.
- **Тумба напольная** – Д.2130 x В.1028 x Г.350мм
Универсальная сборка.
Открывание без ручек (за выступы фасадов), фасады накладные.
Цельная конструкция с откидной створкой в средней секции и с распашными створками по бокам. В средней секции имеются равномерно распределенные по высоте и ширине перегородка и две полки. В высокой части тумбы имеется полка посередине секции. Тумба не имеет видимых снаружи креплений (кроме крепления перегородки в средней секции).

1.2. Габаритные размеры всего изделия – Д.2130 x В.1800 x Г.350 мм.

1.3. Изделие предназначено для установки на ровную прочную поверхность. В случае установки на неровные поверхности компания не несёт ответственность за дефекты геометрии изделия.

1.4. Серийные изделия комплектуются из универсальных наборов деталей, что обуславливает наличие стандартных отверстий, которые в вашей модели изделия могут быть не использованы.

1.5. При самостоятельной сборке Покупателем, компания не несёт ответственность за качество сборки и дефекты, полученные во время её проведения.

2. Цветовая гамма:

Гостиная СОЛО-15 имеет следующие цветовые решения:

- Корпус – ЛДСП Дуб Крафт Белый / Фасад – ЛДСП Дуб Крафт Белый
- Корпус – ЛДСП Белый (гладкий) / Фасад – МДФ Белый глянец
- Задняя стенка – ЛХДФ Белый.

3. Используемые материалы:

- Корпус – ЛДСП, 16мм
- Фасад – ЛДСП, 16мм
- Задняя стенка – ЛХДФ 3,2мм.

4. Фурнитура

- Навесы врезные;
- Навесы-уголки;
- Опора регулируемая №1, цвет «металлик»;
- Кронштейн «хлебный»;



СМК ТО 001-2017

- Петля накладная
- Саморез 3,5x16
- Конфирмат
- Гвоздь
- Стяжка эксцентриковая

Технические характеристики:

Категория товара – Гостиная

Длина изделия – 2130 мм.

Высота изделия – 1800 мм.

Глубина изделия – 350 мм.

Количество опор – 6 шт.

Количество петель – 9 шт.

Материал фасада – ЛДСП либо МДФ

Материал корпуса – ЛДСП 16мм.

Вес – 73 кг.

Объём – 0,168 м³

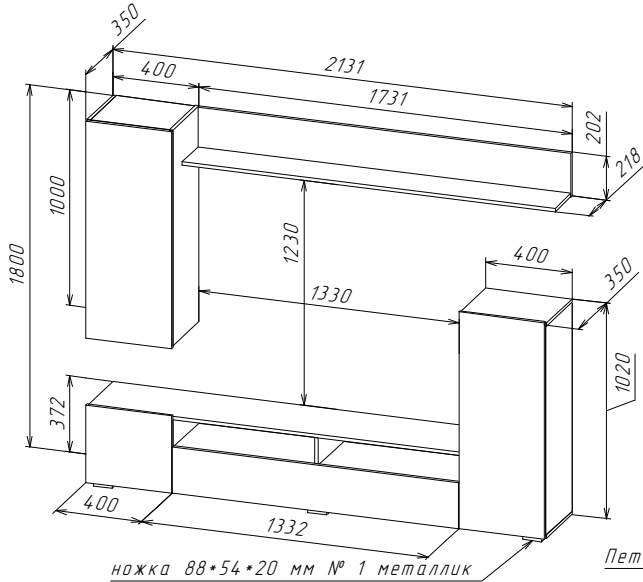
Габариты - Д.2130 x В.1800 x Г.350 мм.

Фурнитура внутри упаковки №2

Упаковка	Номер пакета			
	Длина	Ширина	Высота	Объем, м3
ФАСАД 1	3			
	1 400	406	67	0,038
КАРКАС 2	2			
	2 140	340	100	0,073
КАРКАС 1	1			
	2 140	340	60	0,044

СОЛО-15 НМ Стенка

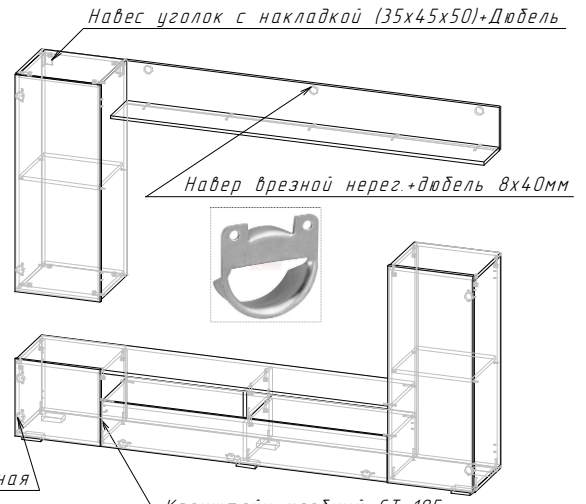
Корпус ЛДСП 16мм.-Белый гладкий Фасад МДФ-Белый глянец
 Корпус ЛДСП 16мм.-Дуб Крафт белый Фасад ЛДСП-Дуб Крафт белый
 Кромка 0,4мм. в цвет ЛДСП
 Задние стенки ЛХДФ-Белый



ножка 88*54*20 мм № 1 металл



Петля накладная



Навес уголок с накладкой (35x45x50)+Дюбель

Набер врезной нерег +дюбель 8x40мм



Кронштейн хлебный СТ-105







4

