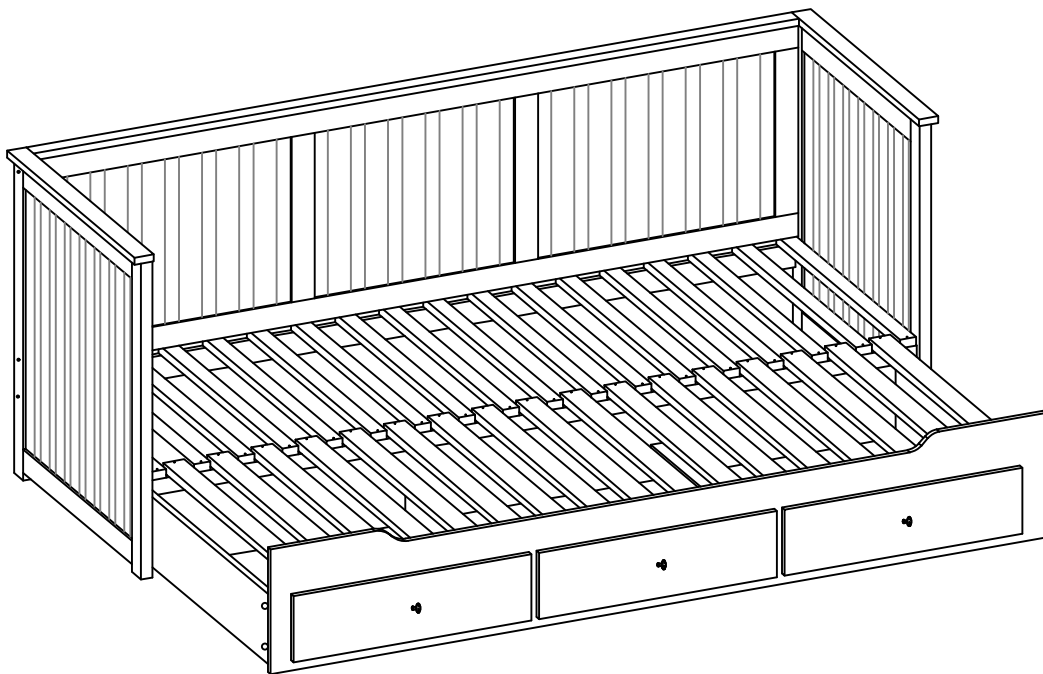
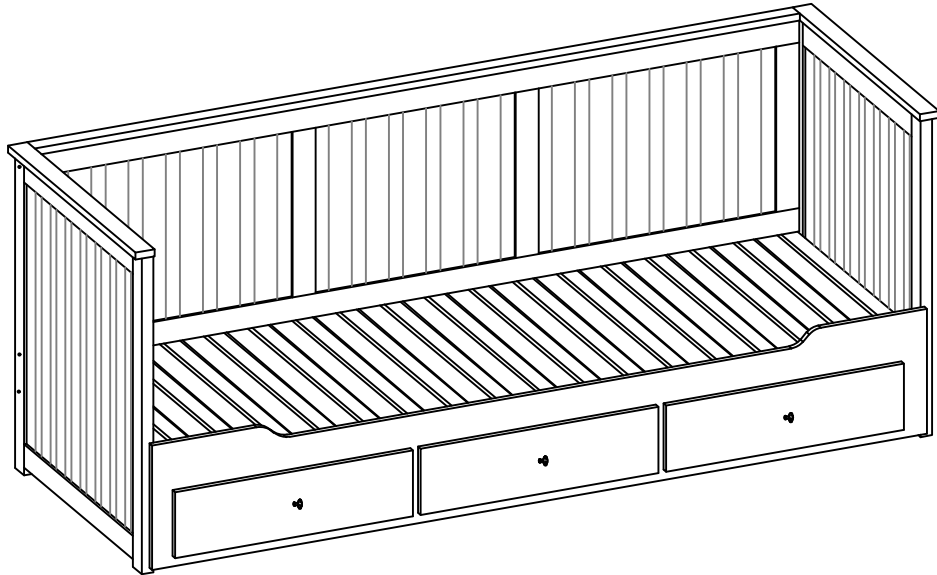
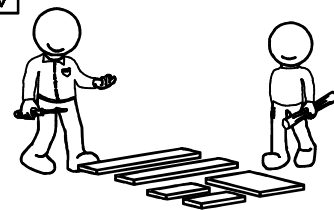
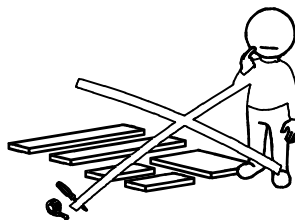
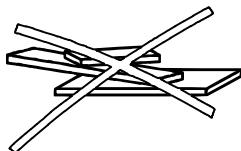
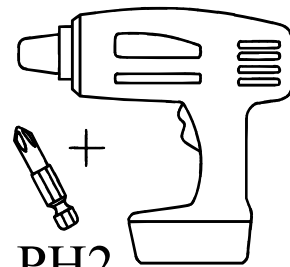
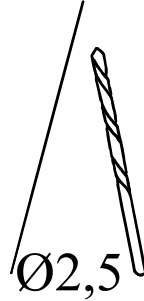
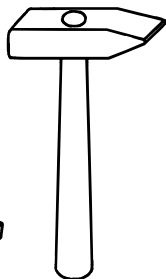
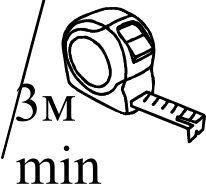
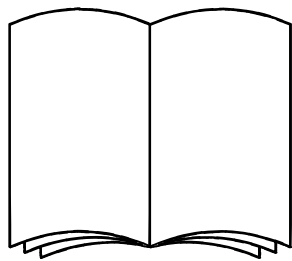






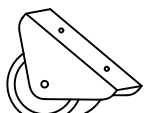
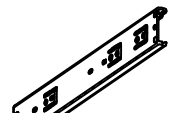









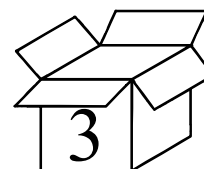
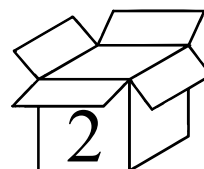
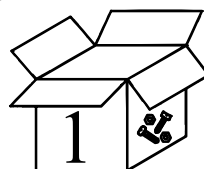
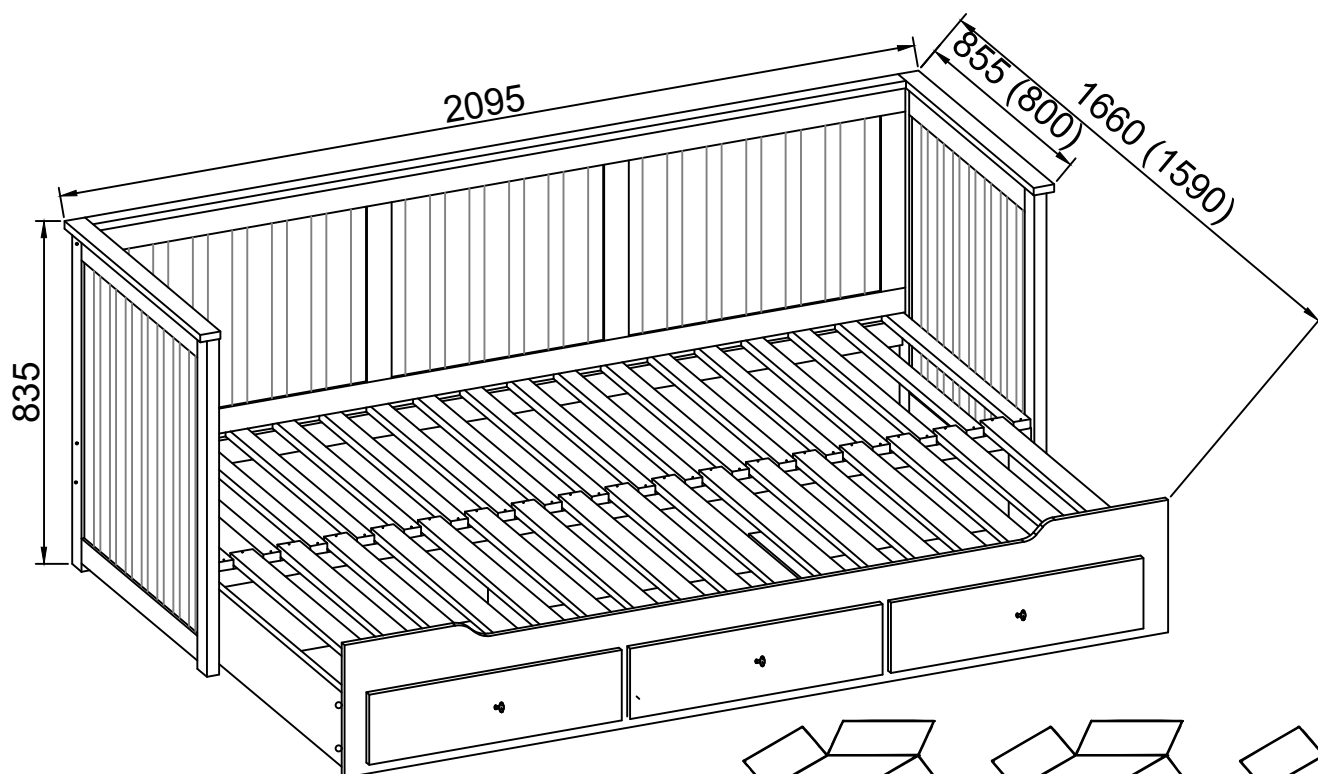


GELA BED




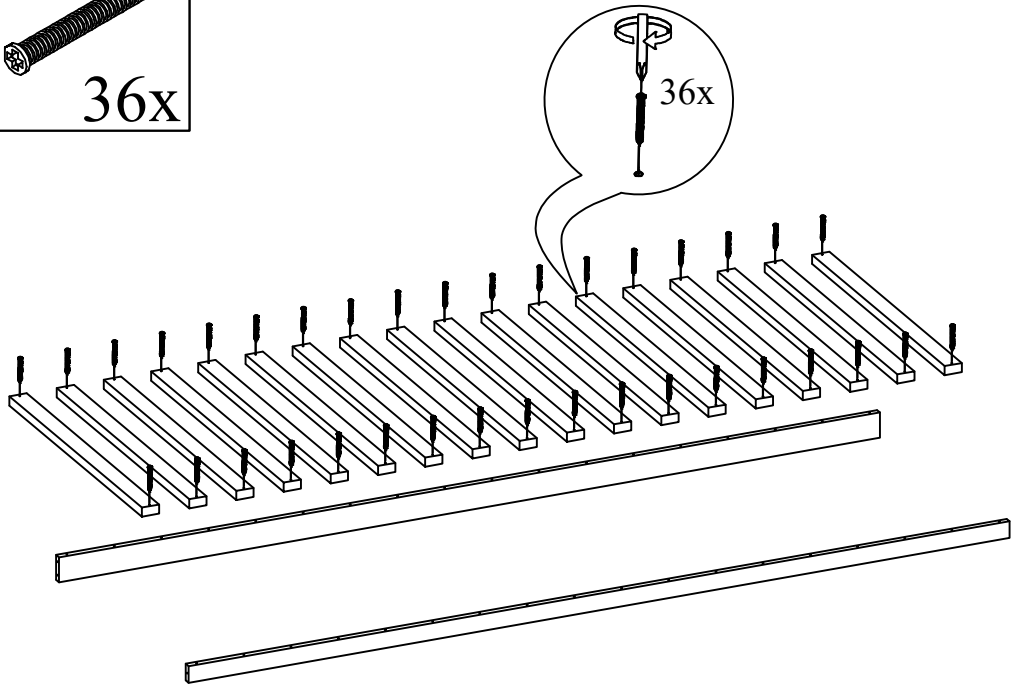


| | | | | | |
|---|---|---|---|--|---|
| A  3,5x35 mm 36X | B  3,5x25 mm 16X | C  3,5x16 mm 60X | D  8x35 mm 46X | E  6,3x90 mm 8X | F  M6 mm 4X |
| G  8X | H  45x450 mm 6X | I  7x34 mm 22X | J  15x19 mm 4X | K  7x50 mm 20X | L  15x16 mm 18X |
| M  2024 3X | N  M4x20 3X | O  8x24 mm 9X | P  4x50 mm 34X | Q  4x30 mm 7X | |


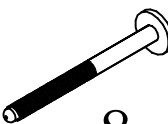

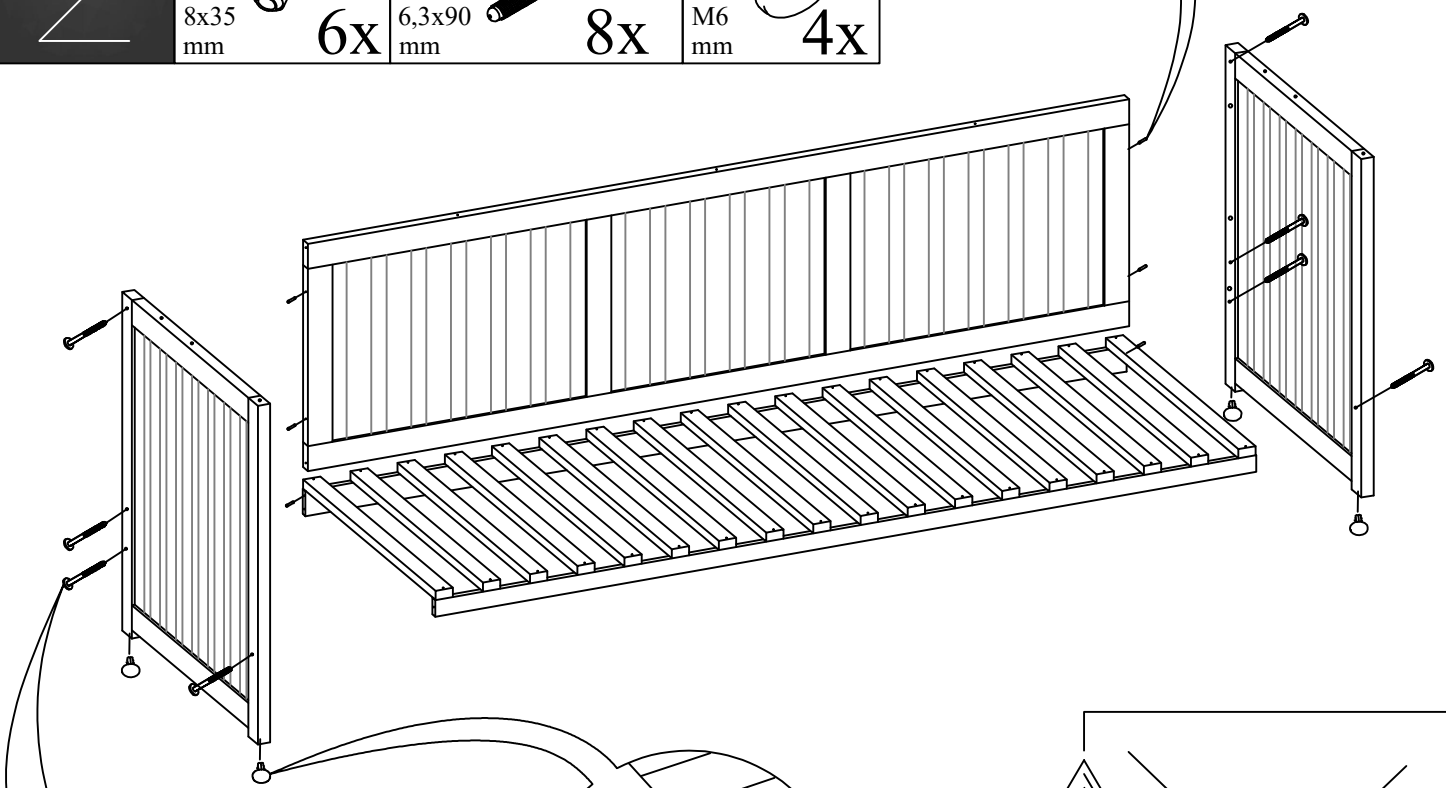
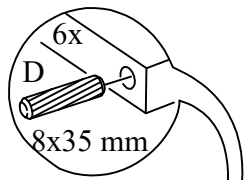


2

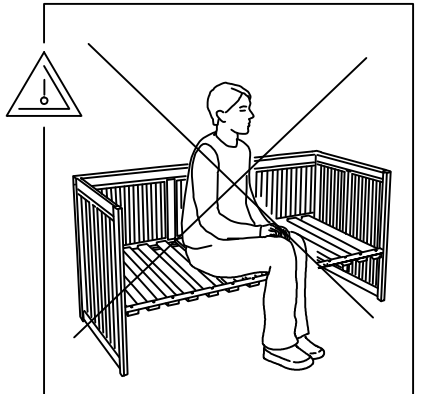
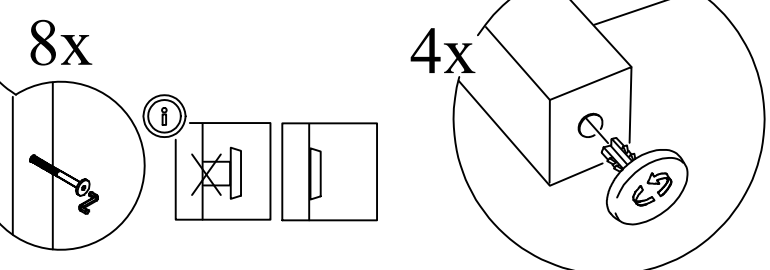
1 **A**
 3,5x35 mm **36x**

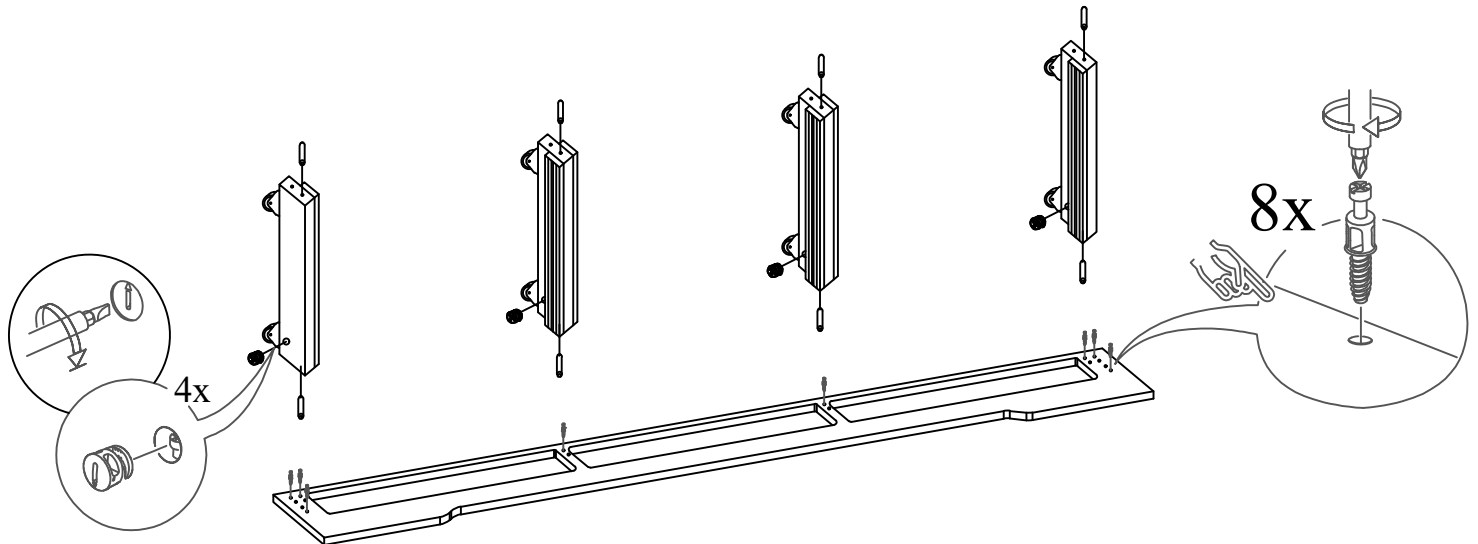
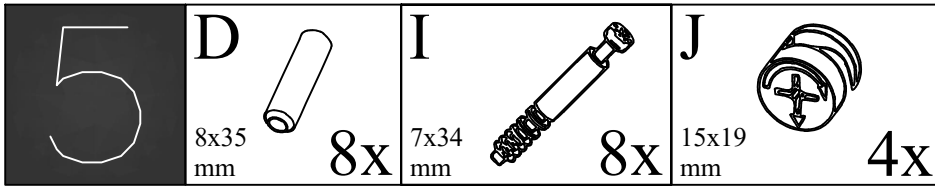
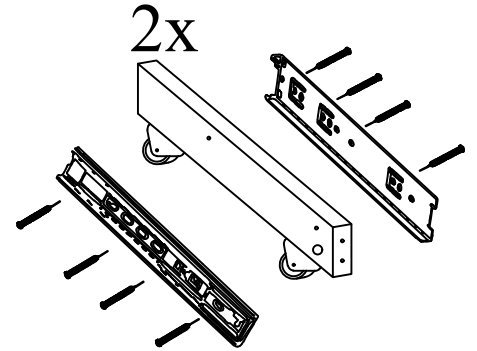
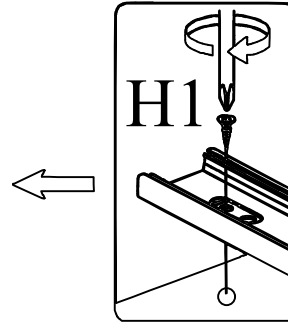
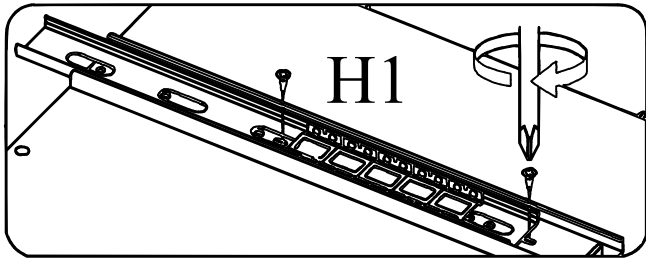
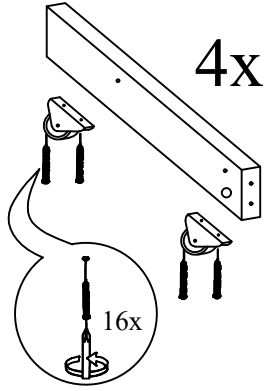
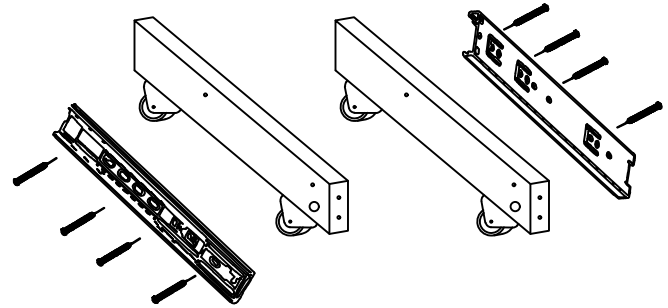
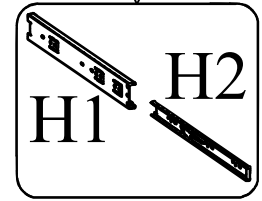
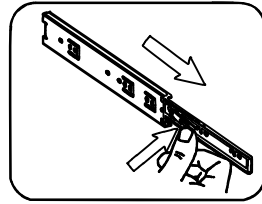
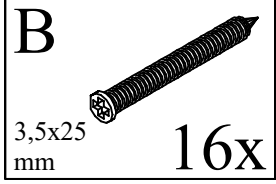
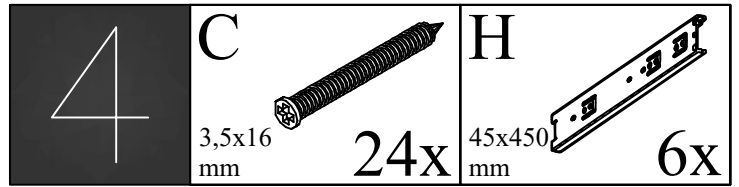
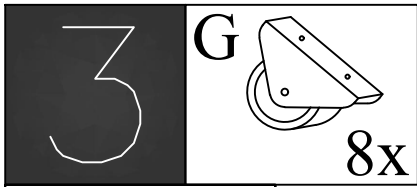



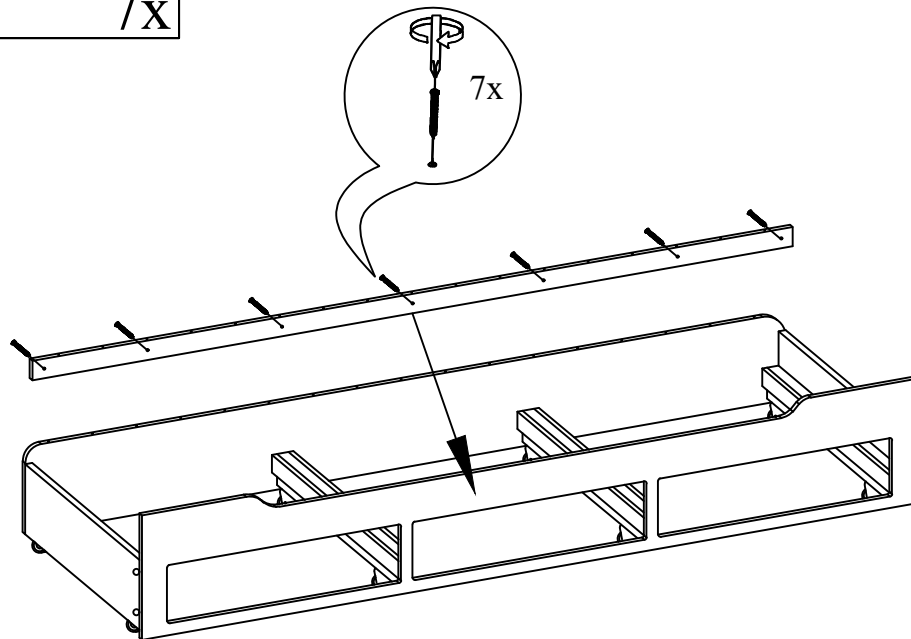
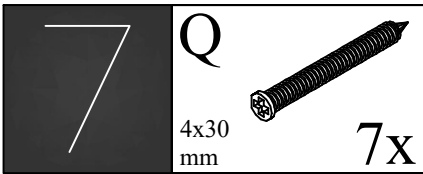
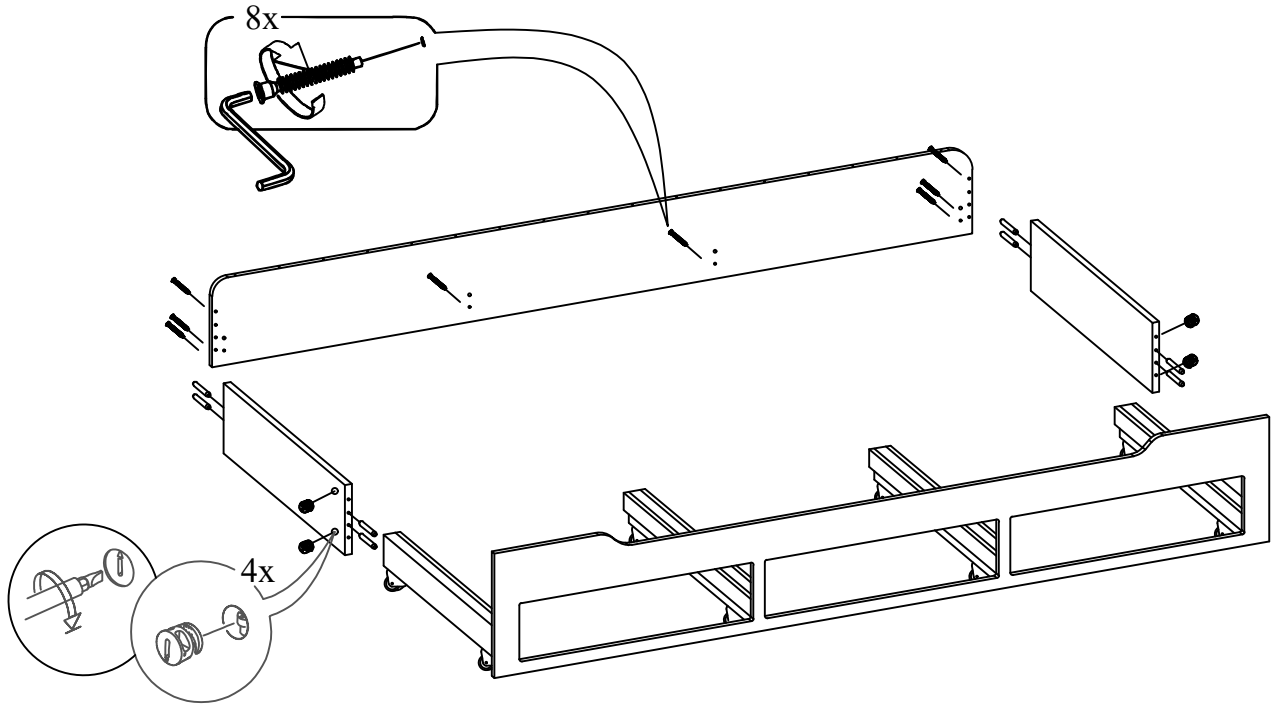
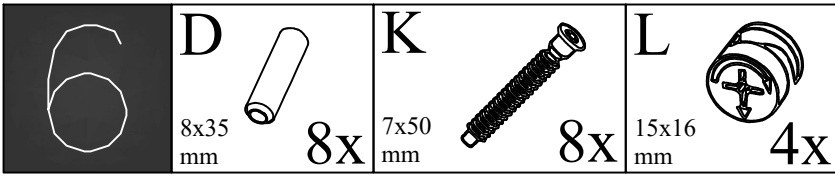
2 **D** 8x35 mm **6x** **E** 6,3x90 mm **8x** **F** M6 mm **4x**

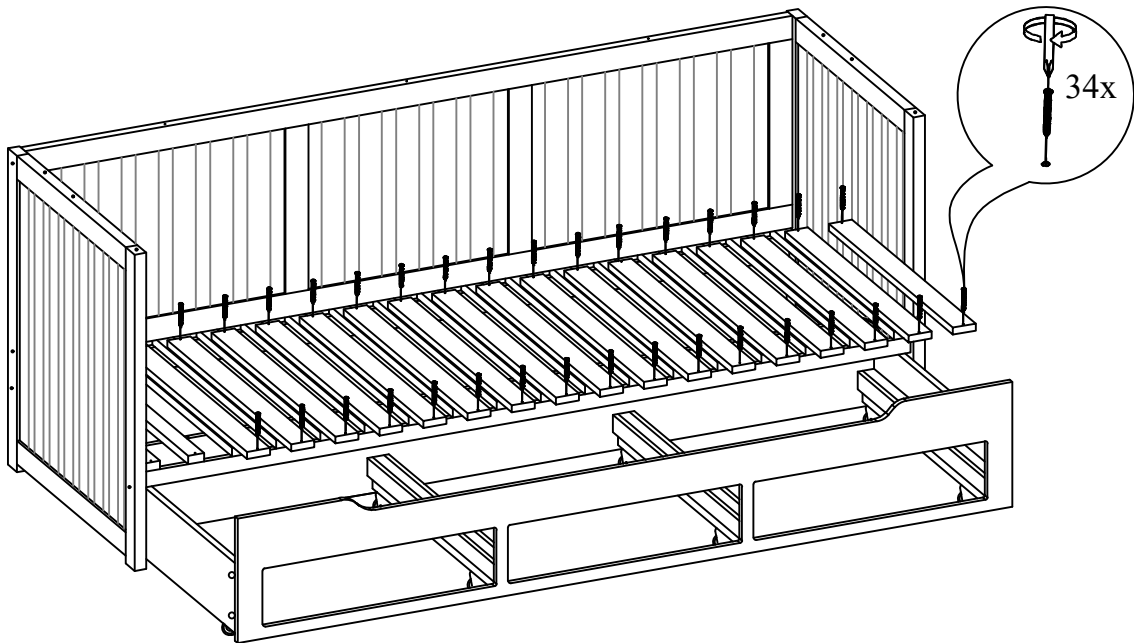
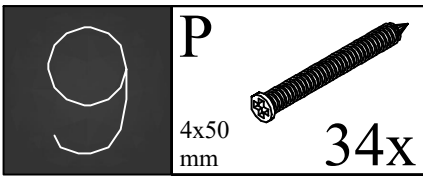
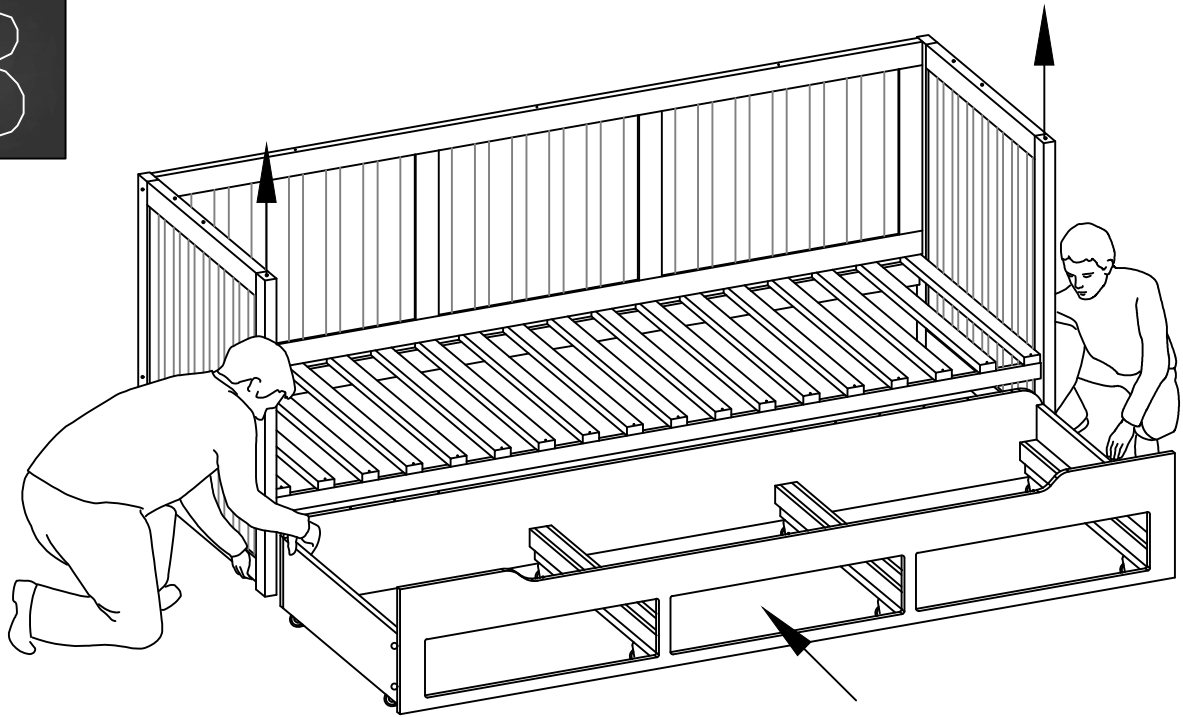
3










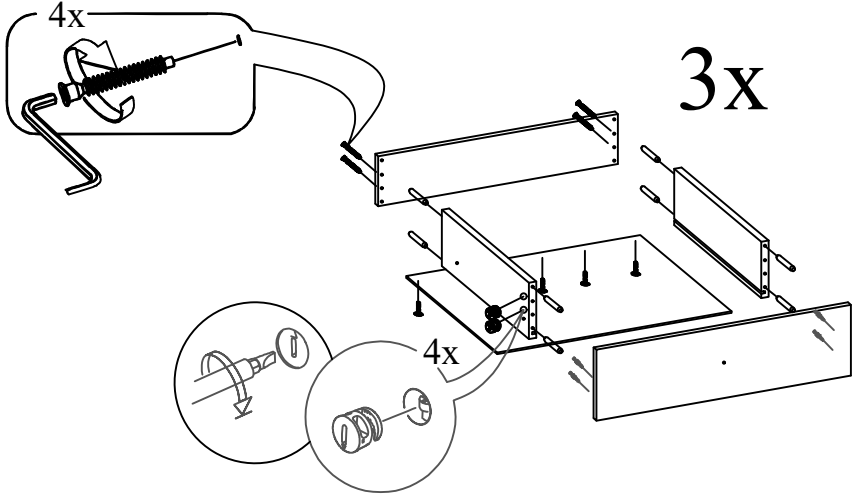



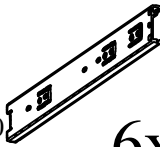


5

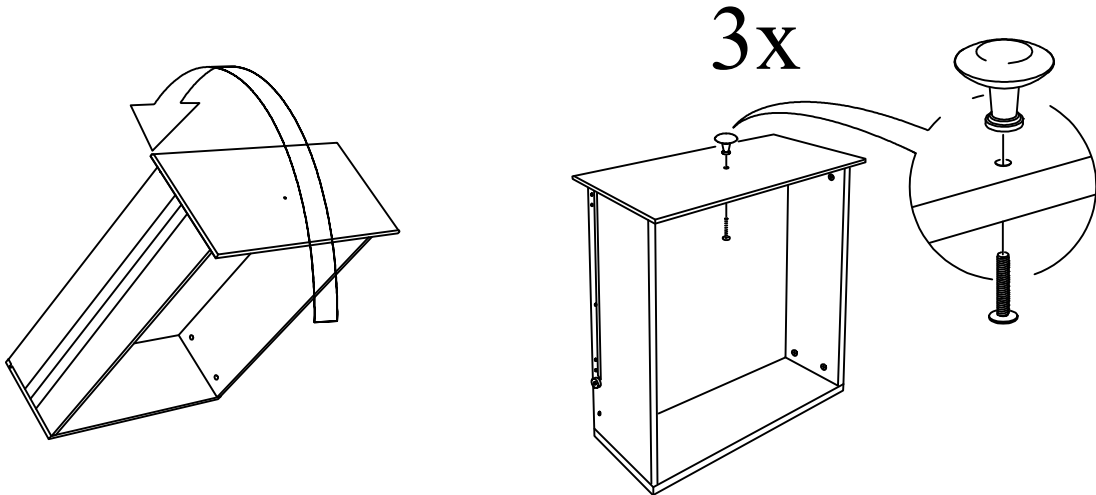
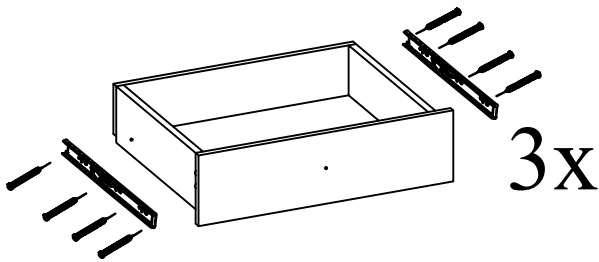
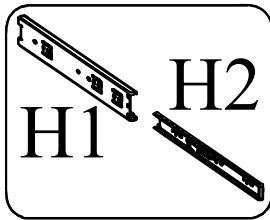


| | | | | |
|------------|---|---|---|---|
| <p>1 0</p> | <p>D 8x35 mm 24x</p>  | <p>K 7x50 mm 12x</p>  | <p>L 15x16 mm 12x</p>  | <p>I 7x34 mm 12x</p>  |
|------------|---|---|---|---|

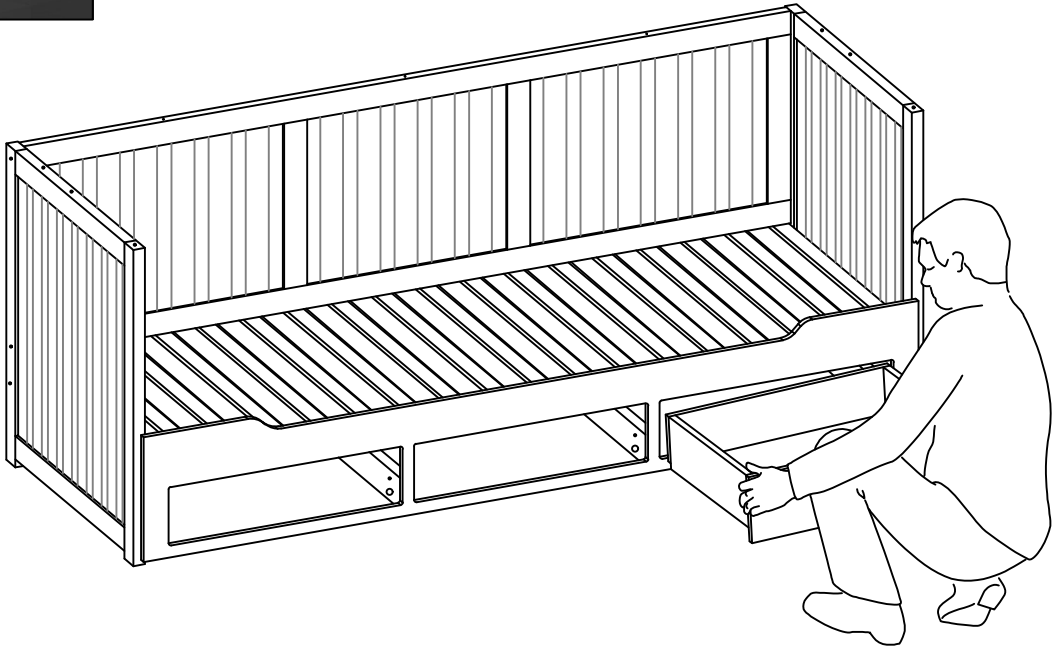
C
3,5x16 mm
12x







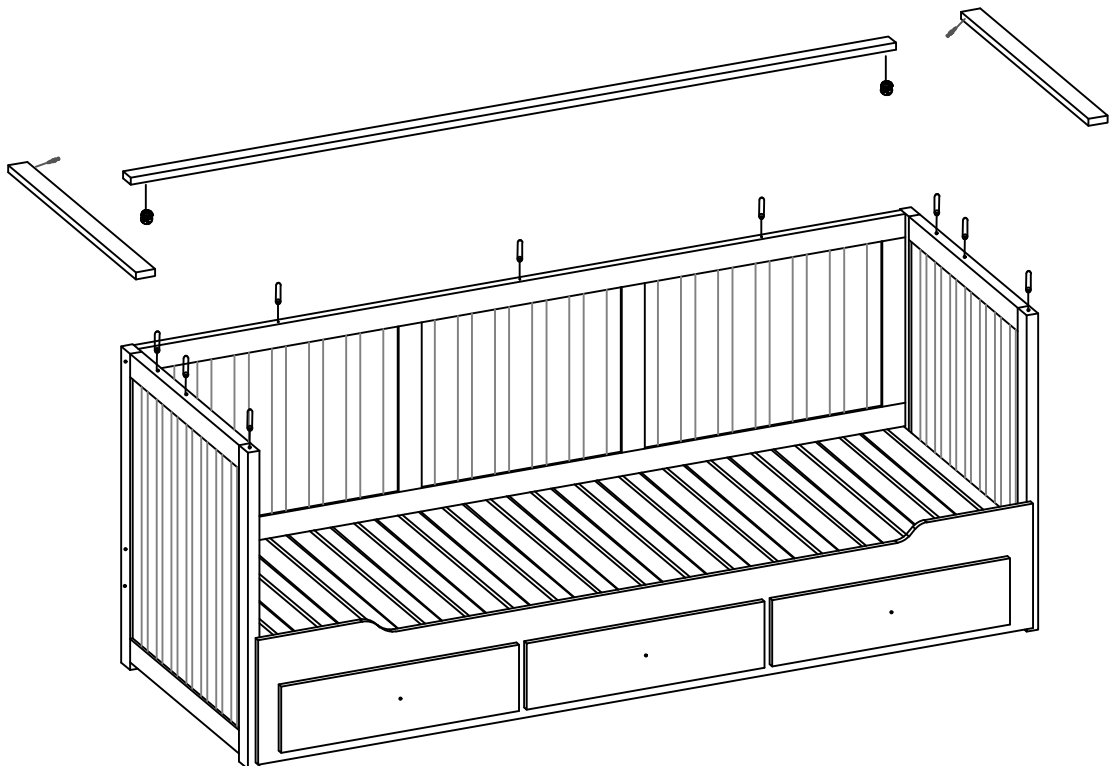
| | | | | |
|------------|--|---|---|---|
| <p>1 1</p> | <p>C 3,5x16 mm 24x</p>  | <p>H 45x450 mm 6x</p>  | <p>M 2024 3x</p>  | <p>N M4x20 3x</p>  |
|------------|--|---|---|---|



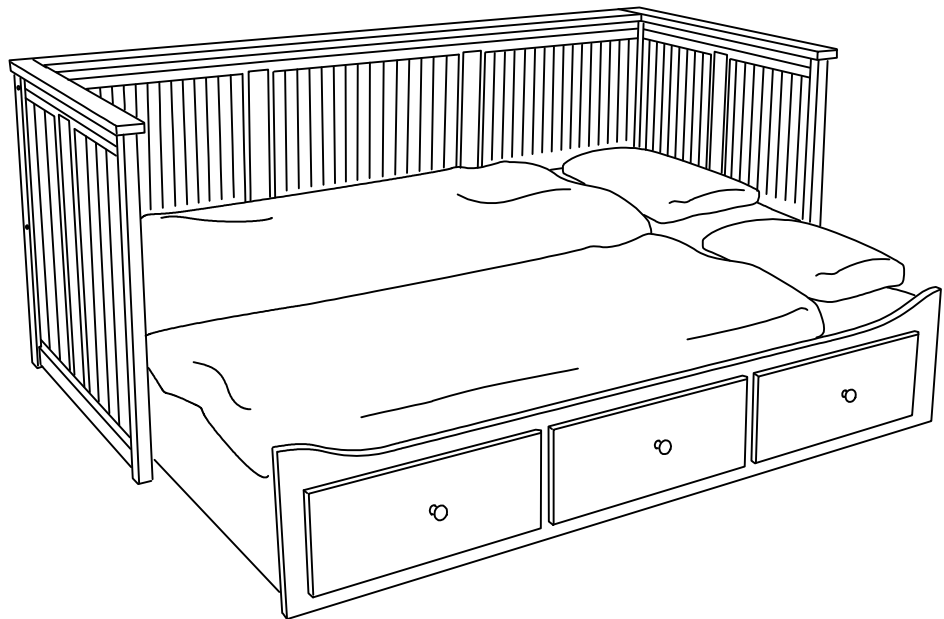
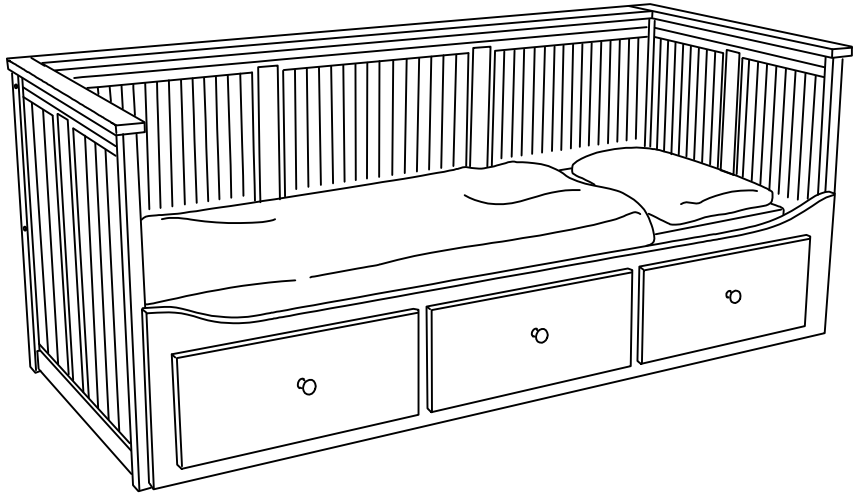
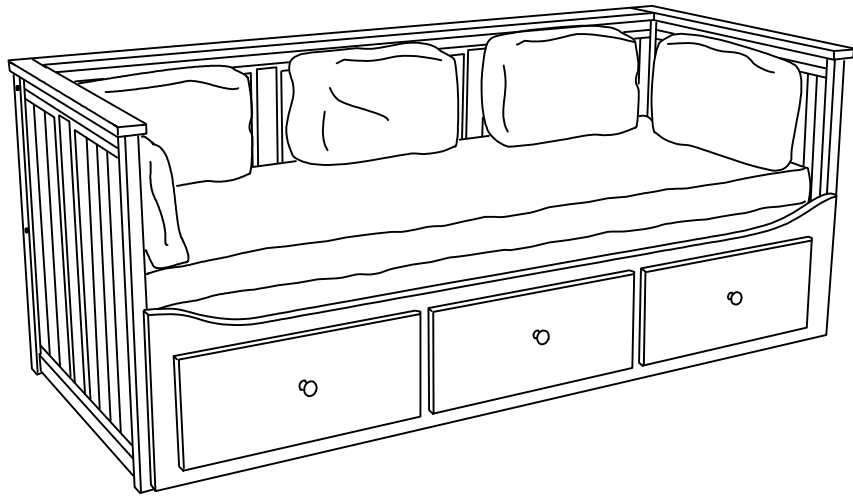
12



| | | | | | | |
|----|---------|---|----------|---|---------|--|
| 13 | O |  | L |  | I |  |
| | 8x24 mm | 9X | 15x16 mm | 2X | 7x34 mm | 2X |



8



ИНСТРУКЦИЯ ПО БЕЗОПАСНОЙ ЭКСПЛУАТАЦИИ И ПРАВИЛАМ УХОДА ЗА МЕБЕЛЬЮ БЫТОВОЙ

ПРАВИЛА И УСЛОВИЯ БЕЗОПАСНОЙ ЭКСПЛУАТАЦИИ

1. Использование мебельной продукции, выпущенной в обращение, должно осуществляться по назначению изделия мебели, указанному в маркировке, инструкции по сборке, эксплуатации и уходу.

2. Мебельная продукция, поставляемая в разобранном виде, должна собираться специалистом по сборке мебели на ровной (выровненной по уровню) поверхности в соответствии с приложенной изготовителем инструкцией по сборке, включающей комплектующую ведомость и схему монтажа.

3. При установке изделий мебели в непосредственной близости от нагревательных и отопительных приборов их поверхности во время эксплуатации должны быть защищены от нагрева. Температура нагрева элементов мебели не должна превышать $+40^{\circ}\text{C}$.

4. Не допускается разделявать и резать продукты на поверхности столешниц кухонных столов.

5. При размещении мебели в квартире в холодный период времени, перед её сборкой, необходимо выдержать детали при комнатной температуре не менее двух часов.

6. В процессе эксплуатации изделий необходимо периодически проверять и затягивать ослабленные болтовые и винтовые соединения.

7. Двери шкафов в процессе установки и перемещения к месту установки должны подаваться строго в положении «на ребро».

8. В случае необходимости перемещения изделия в помещении нужно полностью освободить мебель от хранящихся вещей и предметов, выдвижных полок и ящиков. Во избежание поломки имеющихся опор передвигание производить приподнимая изделие над уровнем пола.

9. Не допускается статическая вертикальная нагрузка (в особенности с приложением усилия к одной точке): на дно ящика - более 5 кг, на полки шкафов, стеллажей - более 10 кг, подставок и столов кухонных - более 60 кг, столов письменных, компьютерных и обеденных - более 75 кг. Нормальное усилие открытия дверей - до 5 кг, усилия выдвижения ящиков - до 5 кг. Нагрузка на стеклянные полки не должна превышать 2,5 кг.

10. Допустимая предельная нагрузка на одно спальное место кровати, кровати двухъярусной и кровати-чердака - не более 90 кг. Не рекомендуется вставать ногами на изделие, сидеть на спинке и боковых частях мебели.

11. Предприятие-изготовитель оставляет за собой право вносить изменения в конструкцию изделия, не ухудшая его конструктивные и эксплуатационные характеристики.

ПРАВИЛА УХОДА

1. При эксплуатации мебельной продукции необходимо исключить попадание воды и иных жидкостей на элементы изделий мебели. При монтаже моек, раковин в изделиях мебели для кухонь, ванных комнат должна быть предусмотрена их гидроизоляция в местах контакта с поверхностью корпуса изделия мебели.

2. Удаление пыли с изделий следует производить слегка влажной либо специальной сухой салфеткой без применения химических чистящих средств.

3. Во избежание коробления и изменения цвета мебели следует избегать попадания прямых солнечных лучей на ее поверхность.

4. Мебель рекомендуется эксплуатировать в помещениях при температуре не менее $+2^{\circ}\text{C}$ и не более $+35^{\circ}\text{C}$ и относительной влажности 45-70%.

5. Запрещается ставить горячие предметы на все крышки и горизонтальные поверхности изделий, размораживать продукты или оставлять на длительное время на поверхности столешницы сильно охлажденные предметы.