

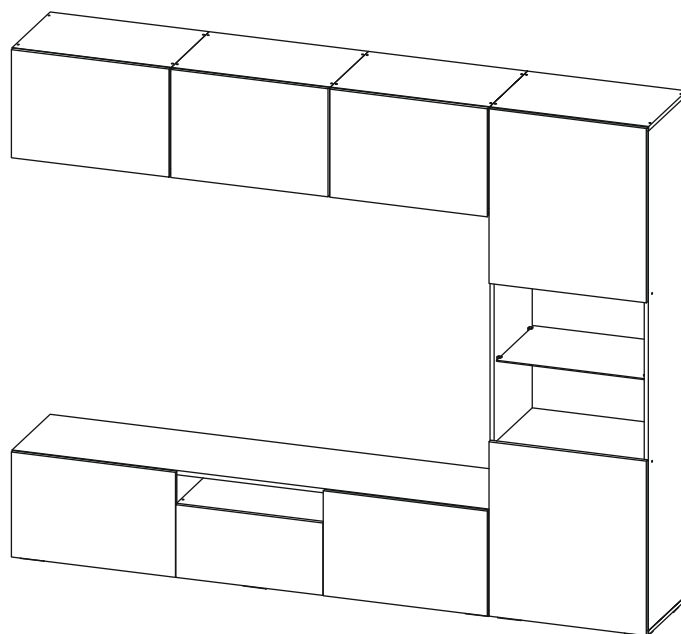
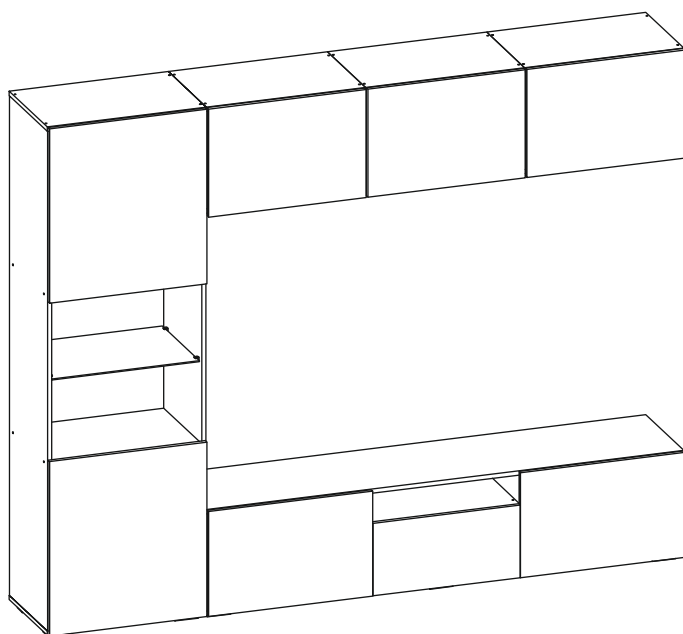


Производитель ООО "МК Стиль"
Россия, 440015, Пензенская обл.,
г.Пенза, ул. Аустрина, 166
тел.: +7 (8412) 90-81-32

Инструкция по сборке и эксплуатации мебели

СТЕНФОРД НМ Стенка

Габариты: Д. 2 400 x В.1 940 x Г. 415 мм



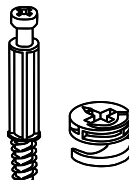
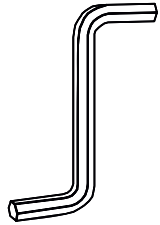
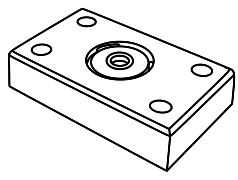

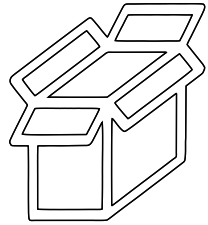
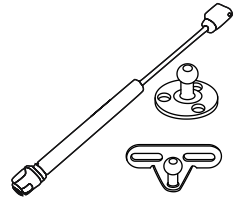
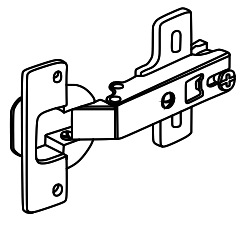
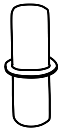
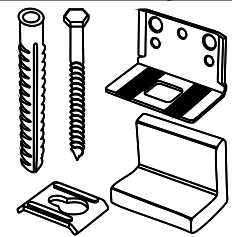
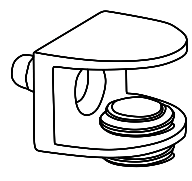
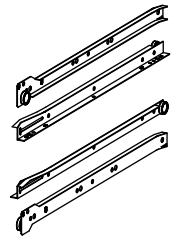

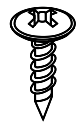
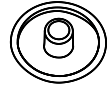
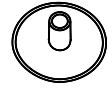
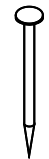
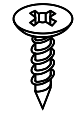
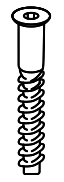
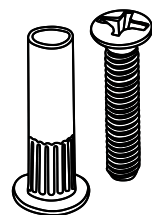
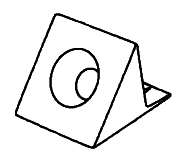
Универсальная сборка. Нагрузка на стеклополку не более 5 кг. при равномерно распределённой нагрузке.

*Уважаемые покупатели!
Рекомендуем доверить сборку Вашей мебели профессиональным сборщикам*

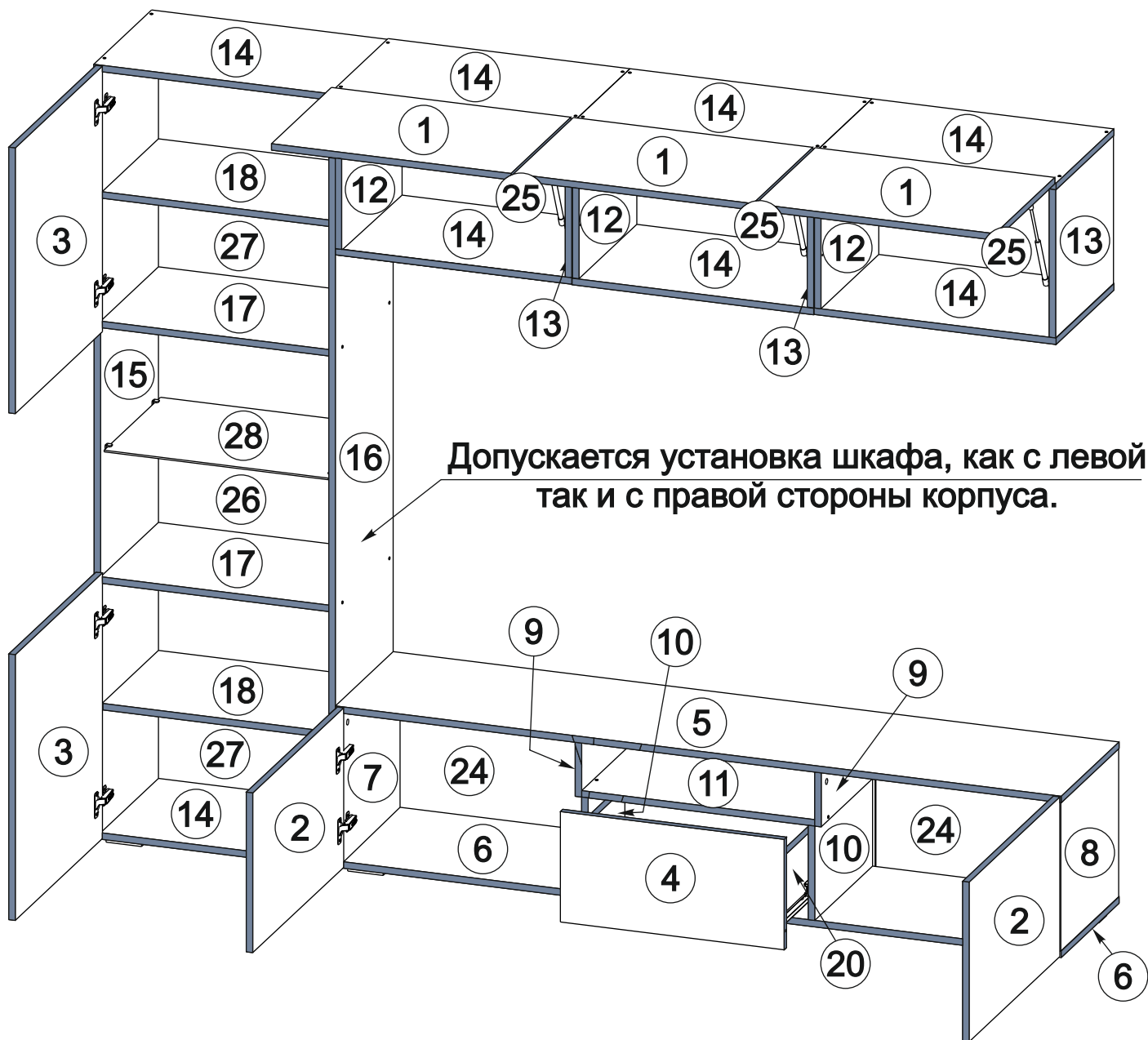
Дата верстки: 10.12.2021

Упаковка	Материал	Поз.	Наименование	Кол-во	Размер	
1	ЛДСП 16 мм(Каркас)	5	Крышка верх	1	1 800	394
	ЛДСП 16 мм(Каркас)	6	Крышка низ	1	1 800	394
	ЛДСП 16 мм(Каркас)	14	Крышка	6	600	394
2	ЛДСП 16 мм(Каркас)	12	Бок левый	3	368	394
	ЛДСП 16 мм(Каркас)	13	Бок правый	3	368	394
	ЛДСП 16 мм(Каркас)	15	Бок левый	1	1 888	394
	ЛДСП 16 мм(Каркас)	16	Бок правый	1	1 888	394
	ЛДСП 16 мм(Каркас)	7	Боковина тумбы левая	1	368	394
	ЛДСП 16 мм(Каркас)	8	Боковина тумбы правая	1	368	394
	ЛДСП 16 мм(Каркас)	9	Перегородка	2	134	394
	ЛДСП 16 мм(Каркас)	10	Перегородка	2	234	394
3	ЛДСП 16 мм(Каркас)	11	Крышка	1	578	394
	ЛДСП 16 мм(Каркас)	17	Вязка	2	566	394
	ЛДСП 16 мм(Каркас)	18	Полка	2	566	384
	ЛДСП 16 мм(Каркас)	19	Бок ящика левый	1	350	138
	ЛДСП 16 мм(Каркас)	20	Бок ящика правый	1	350	138
	ЛДСП 16 мм(Каркас)	21	Задняя стенка ящика	1	490	138
	ЛДСП 16 мм(Каркас)	14	Крышка	2	600	394
	Планка соединительная для	29	Планка соединительная для	2	234	
	Стекло 4 мм	28	Стекло 4 мм	1	557	384
	Фурнитура в		Фурнитура (ВНУТРИ	1		
4	ЛХДФ 3,2 мм	22	Дно ящика	1	520	355
	ЛХДФ 3,2 мм	23	Задняя стенка	1	590	260
	ЛХДФ 3,2 мм	24	Задняя стенка	2	600	396
	ЛХДФ 3,2 мм	25	Задняя стенка	3	396	596
	ЛХДФ 3,2 мм	26	Задняя стенка	1	634	596
	ЛХДФ 3,2 мм	27	Задняя стенка	2	640	596
	Фасад в сборе	1	Створка	3	408	596
	Фасад в сборе	2	Створка	2	396	618
	Фасад в сборе	3	Створка	2	660	596
	Фасад в сборе	4	Фасад ящика	1	274	555

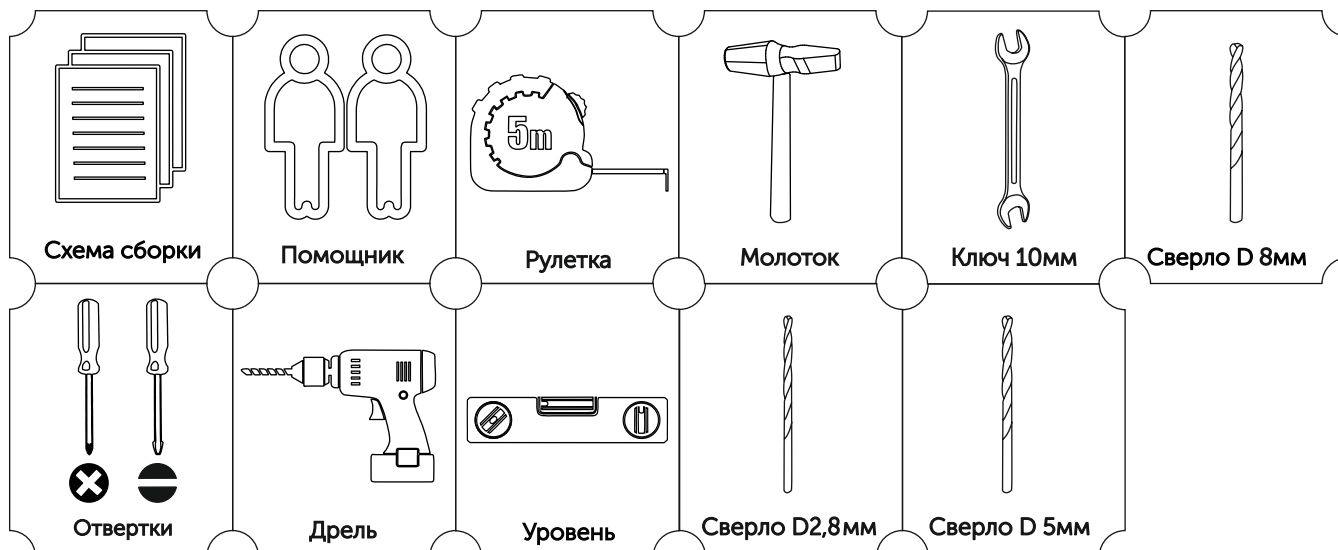
Набор фурнитуры

 <p>стяжка hettich эксцентриковая</p> <p>x12</p>	 <p>Ключ для стяжки евро</p> <p>x1</p>	 <p>ножка 88*54*20 мм № 1 металл</p> <p>x10</p>	 <p>схема-сборки</p> <p>x1</p>	 <p>Коробка # 470 (Z-картон) под фурнитуру (Д.365 x В.75 x Ш.150 мм)</p> <p>x1</p>
 <p>кронштейн газ-лифт (подъемный, 60N)</p> <p>x6</p>	 <p>Петля четырехшарнирная накладная (к)</p> <p>x14</p>	 <p>полкодержатель обычный</p> <p>x8</p>	 <p>навес уголок с накладкой (35x45x50)+Дюбель</p> <p>x6</p>	 <p>полкодержатель GC 010 (штифт)</p> <p>x4</p>
 <p>Направляющие роликовые, 350 мм</p> <p>x1</p>	 <p>Демпфер силиконовый</p> <p>x16</p>	 <p>Шуруп 4,2*14 мм п/ш цинк (саморез)</p> <p>x15</p>	 <p>Заглушка для евро-стяжки белый</p> <p>x56</p>	 <p>Заглушка для эксц. стяжки белый</p> <p>x12</p>
 <p>Гвоздь 2 * 20 мм</p> <p>x180</p>	 <p>Шуруп 3,5*15 мм цинк (hettich)</p> <p>x160</p>	 <p>стяжка-евро 6,3*50 мм</p> <p>x60</p>	 <p>стяжка межсекционная D5</p> <p>x12</p>	 <p>Фиксатор задней стенки (белый)</p> <p>x3</p>

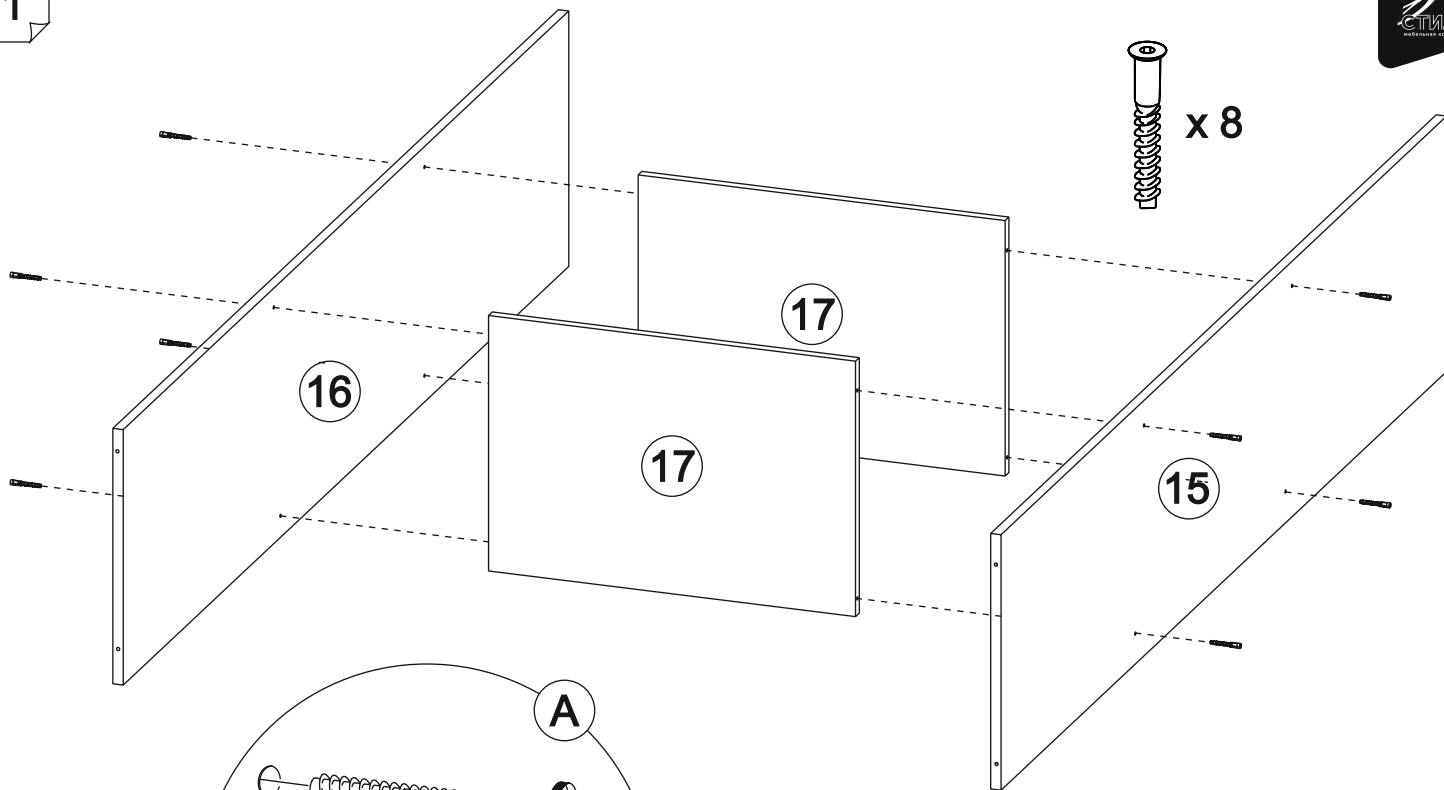
Условное обозначение:  - кромочный материал



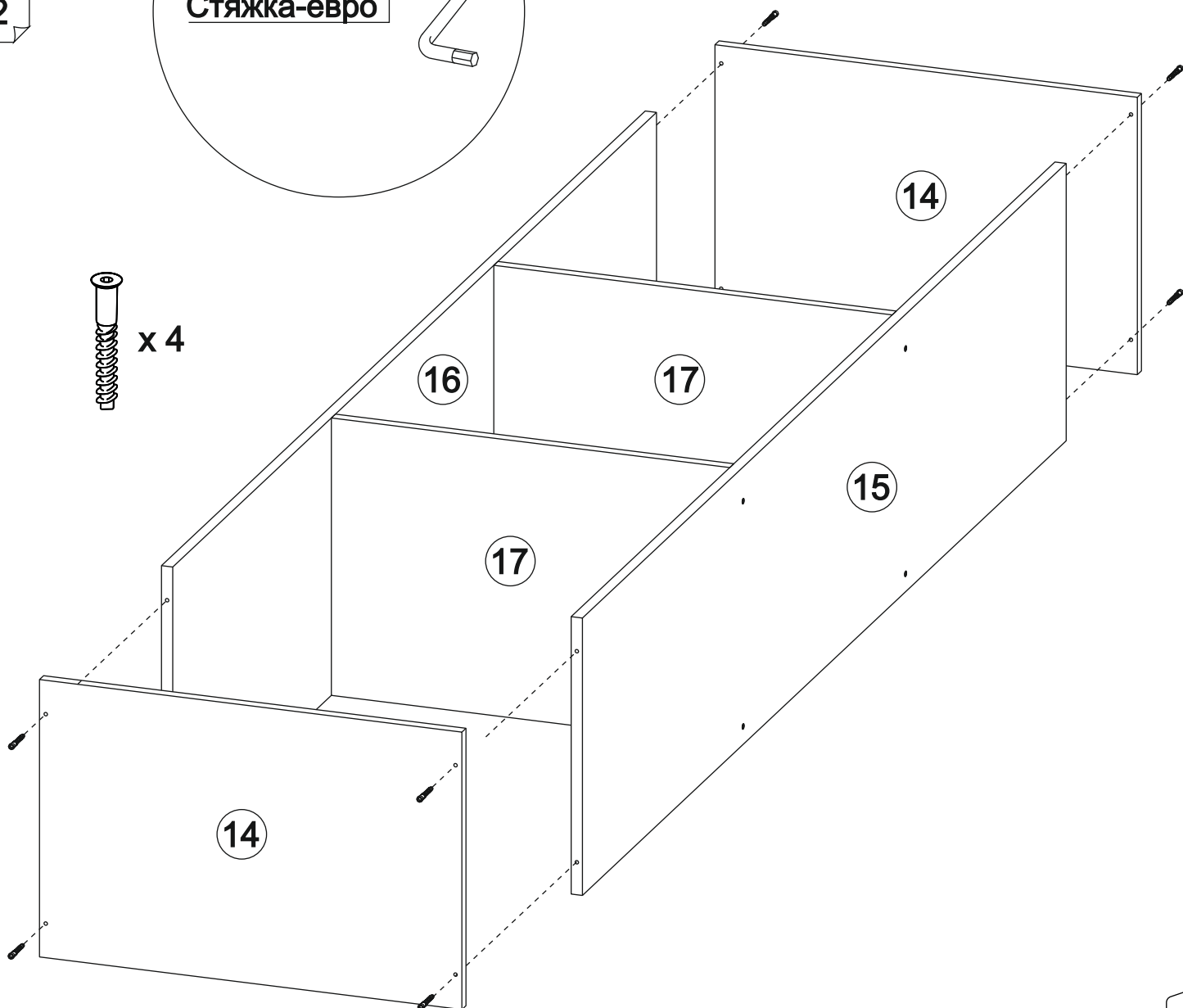
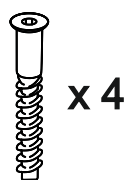
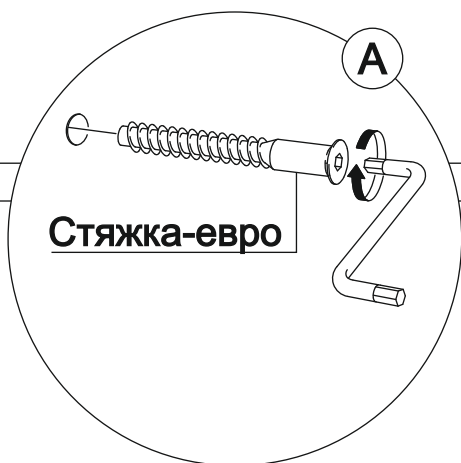
В процессе сборки Вам понадобятся:



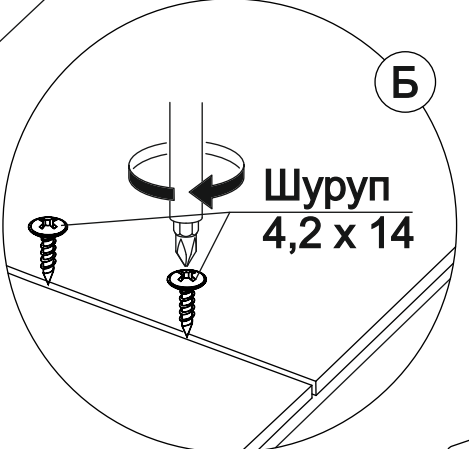
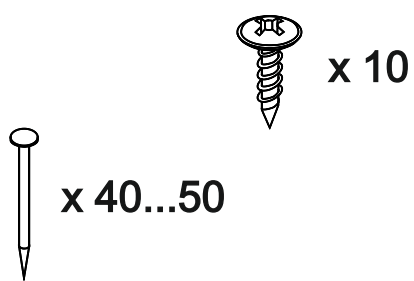
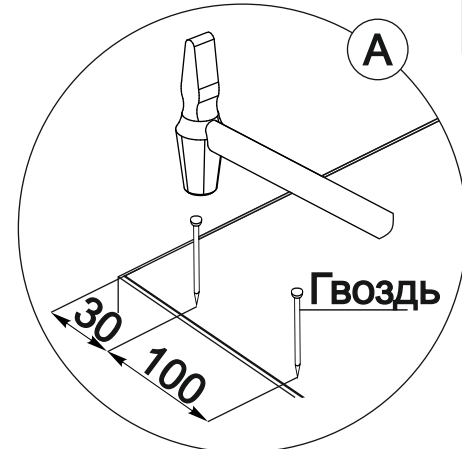
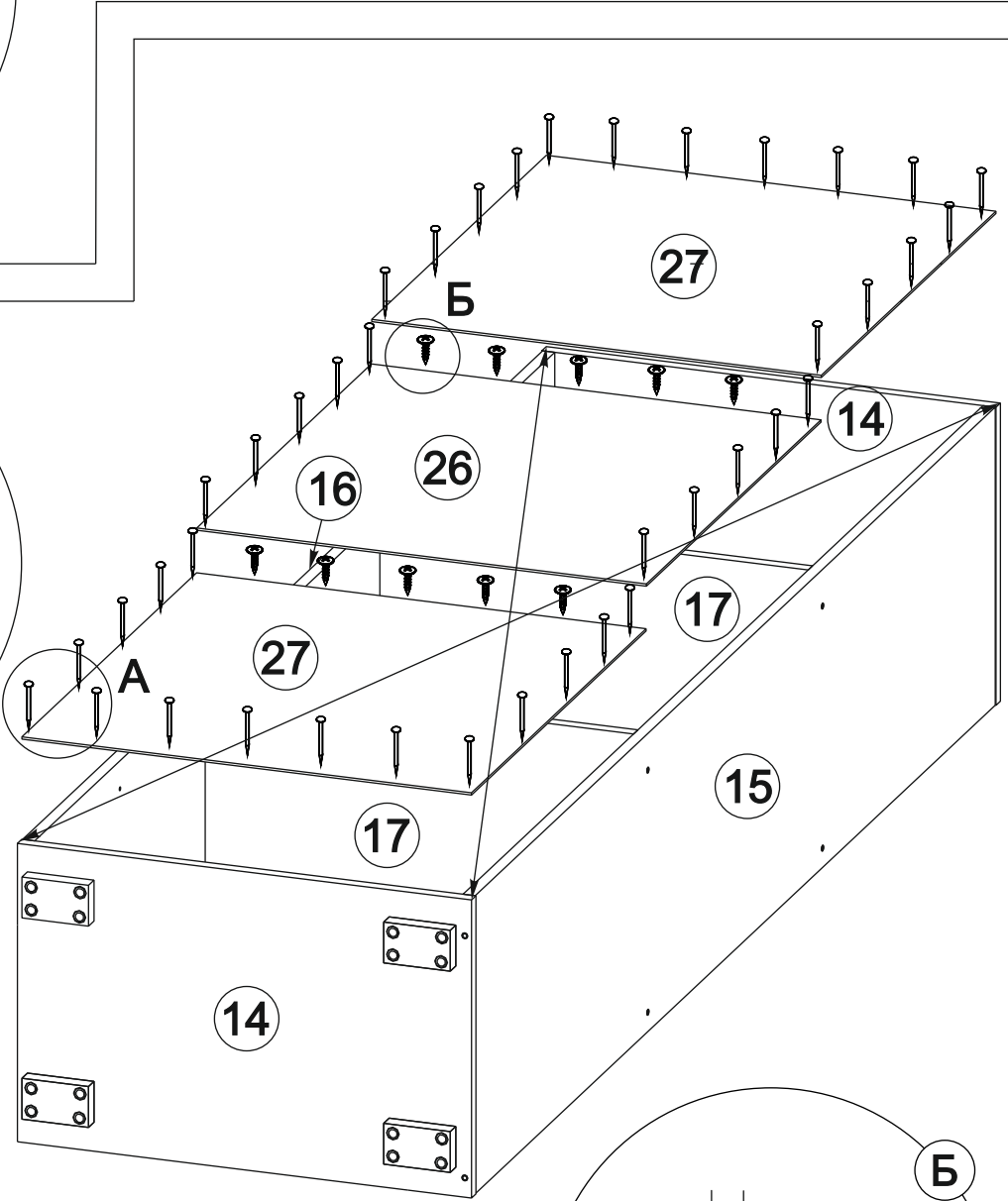
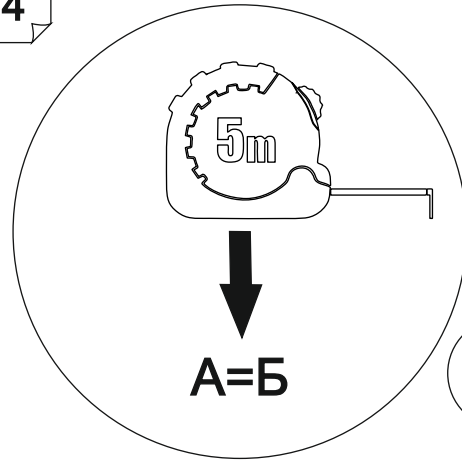
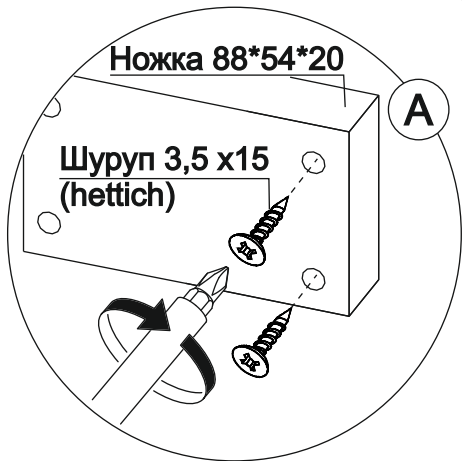
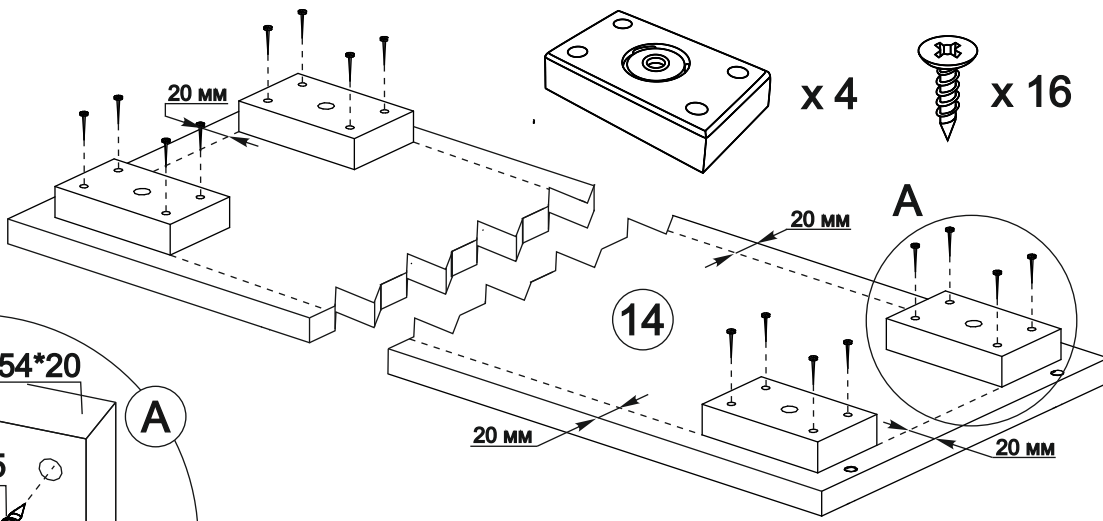
1

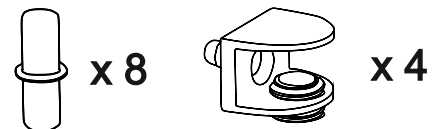
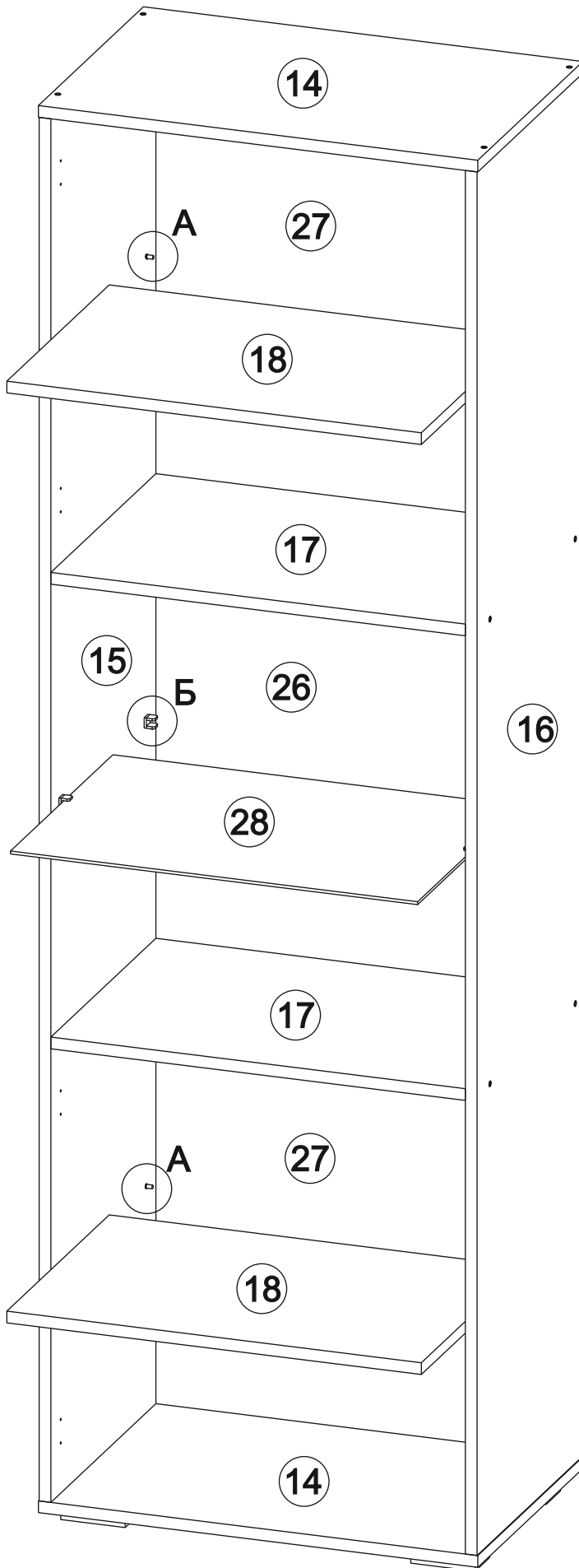


2

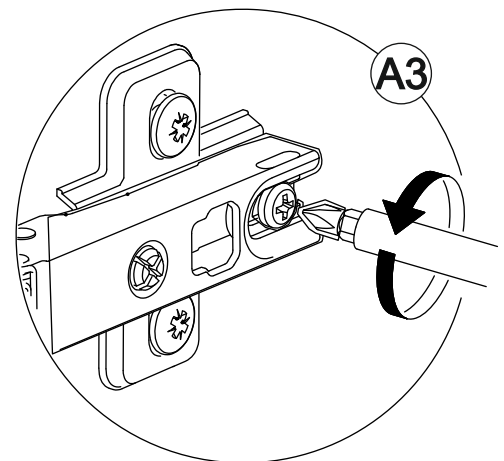
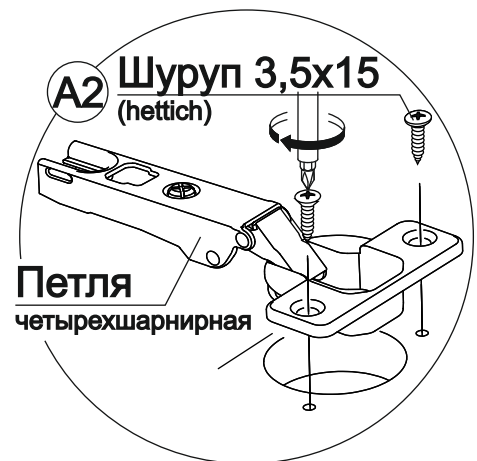
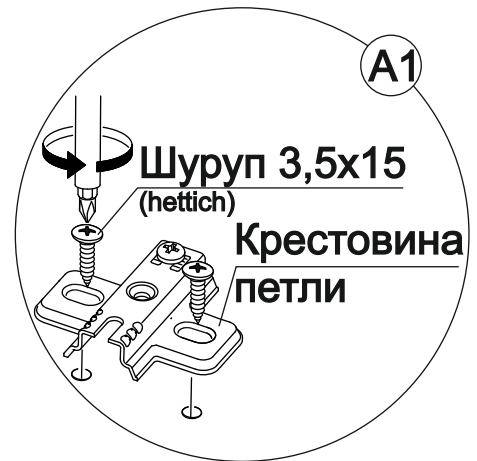
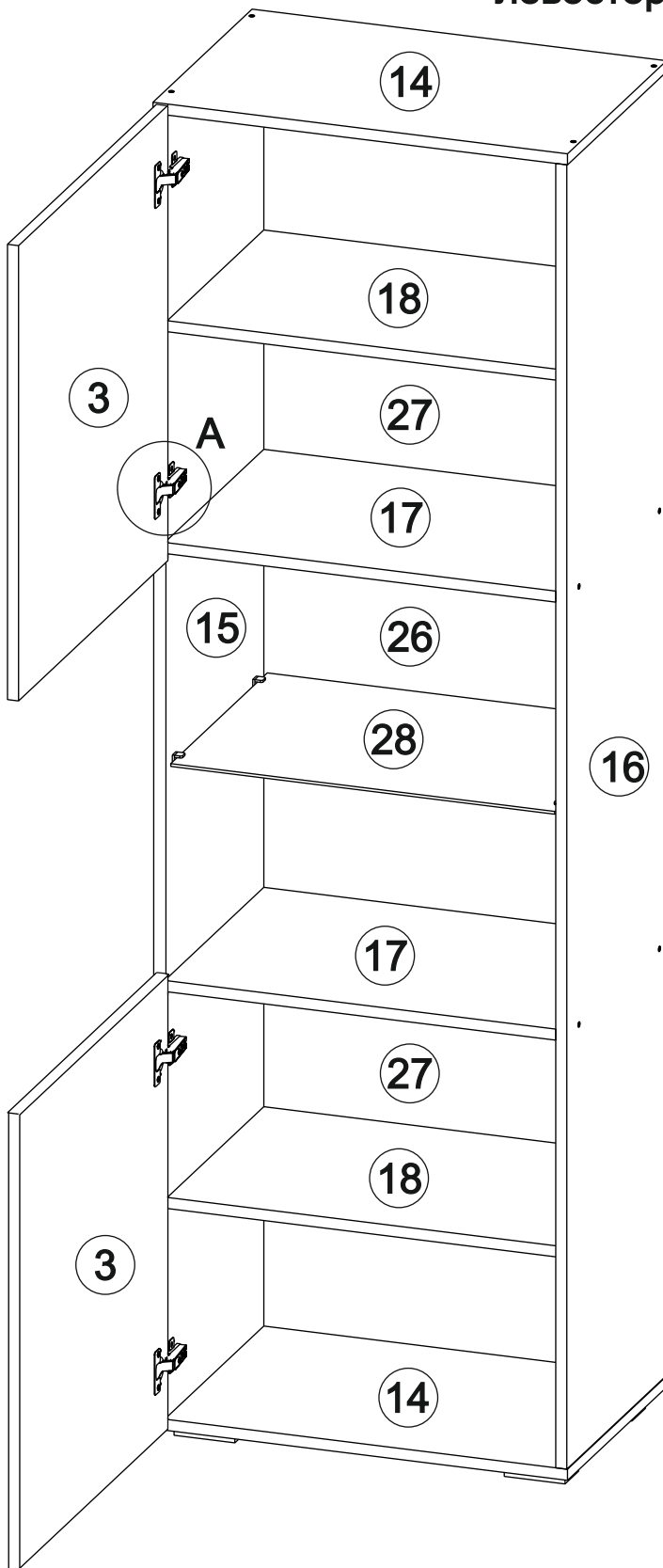


6

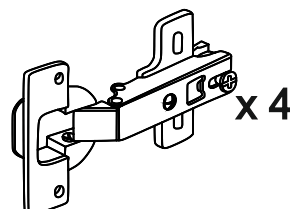




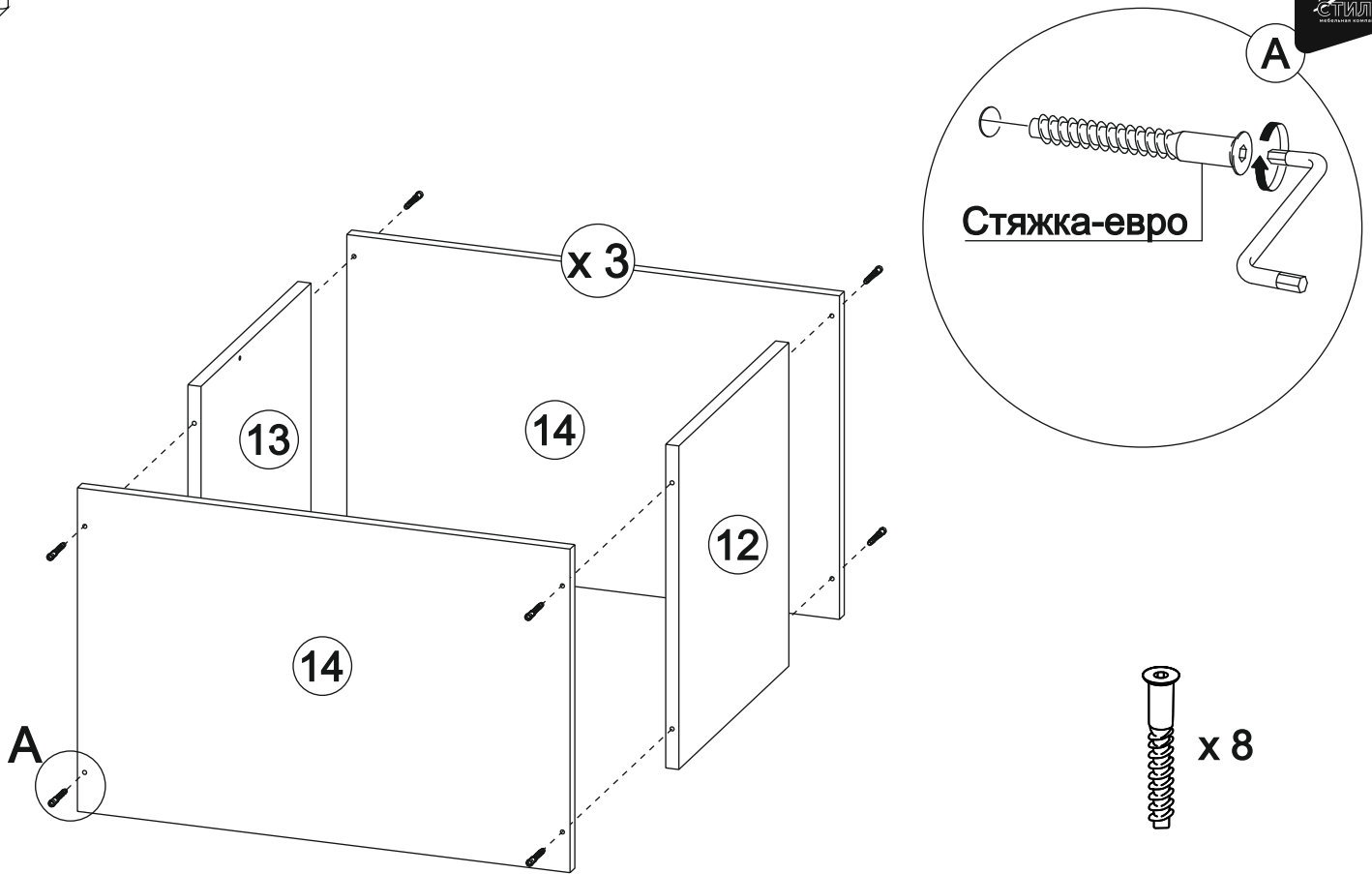
Вариант установки створок при левостороннем расположении шкафа.



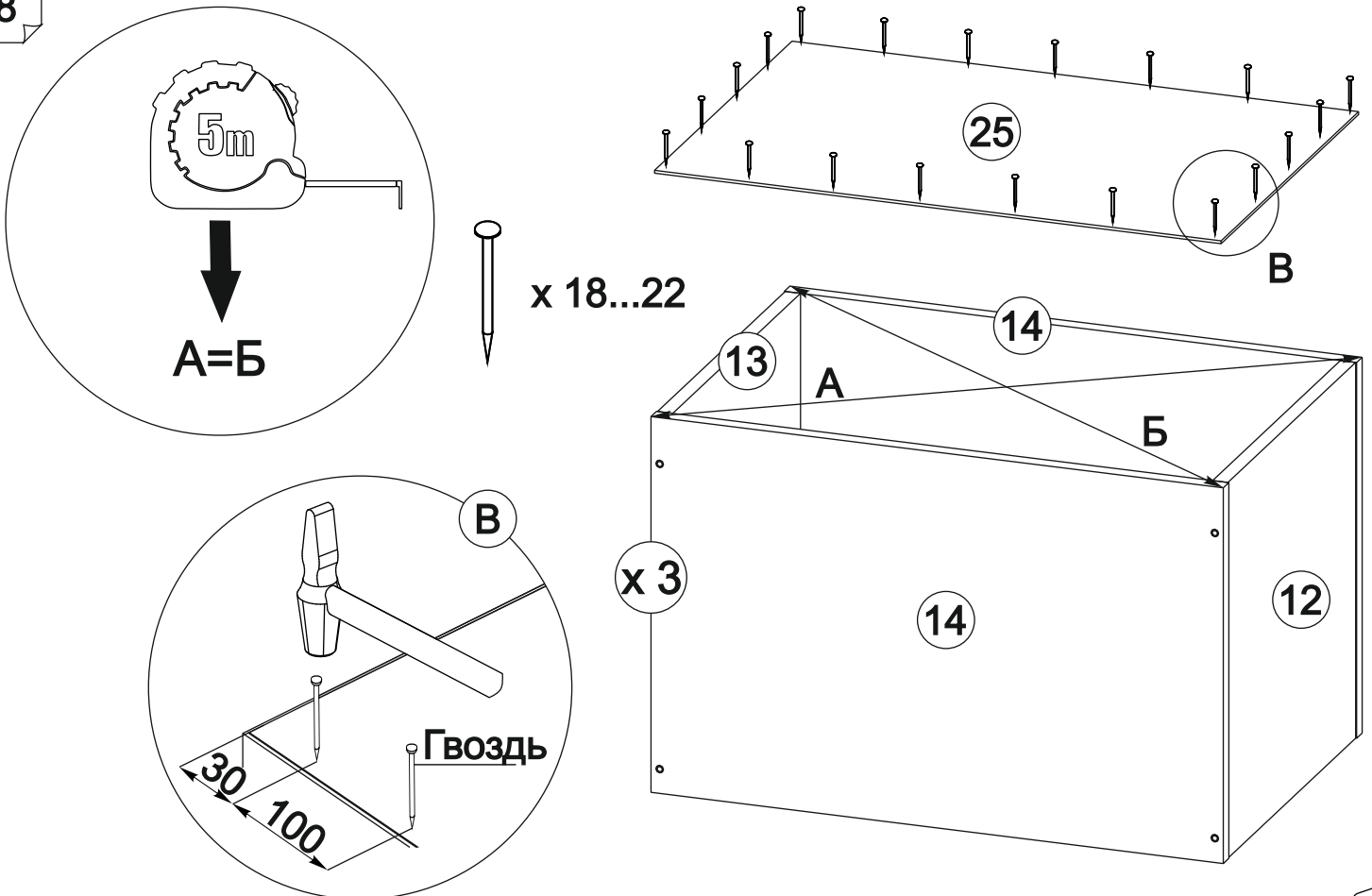
Для варианта установки шкафа с правой стороны корпуса -
сворки установить на правый бок поз. 21.



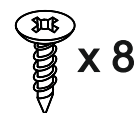
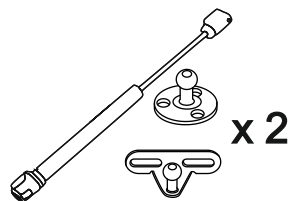
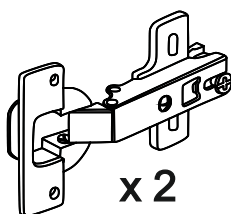
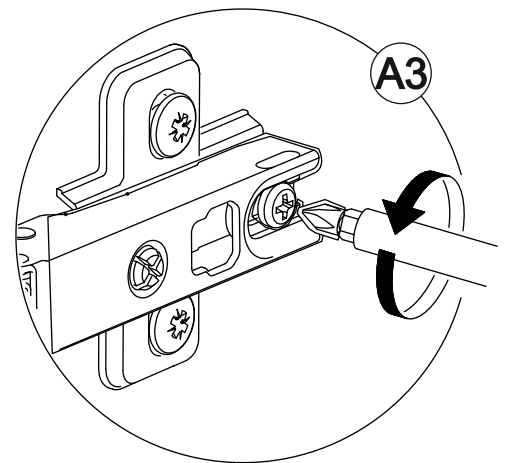
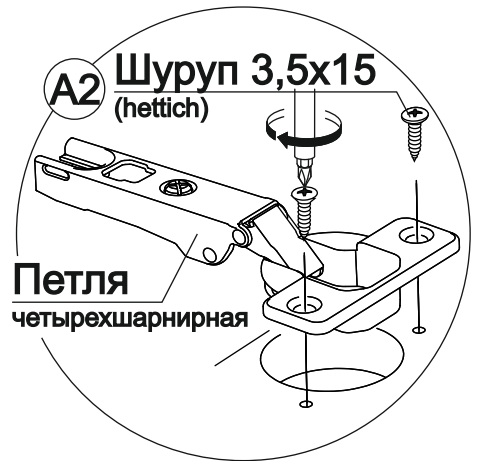
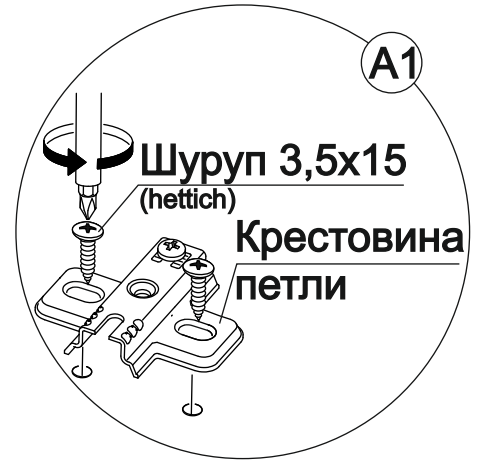
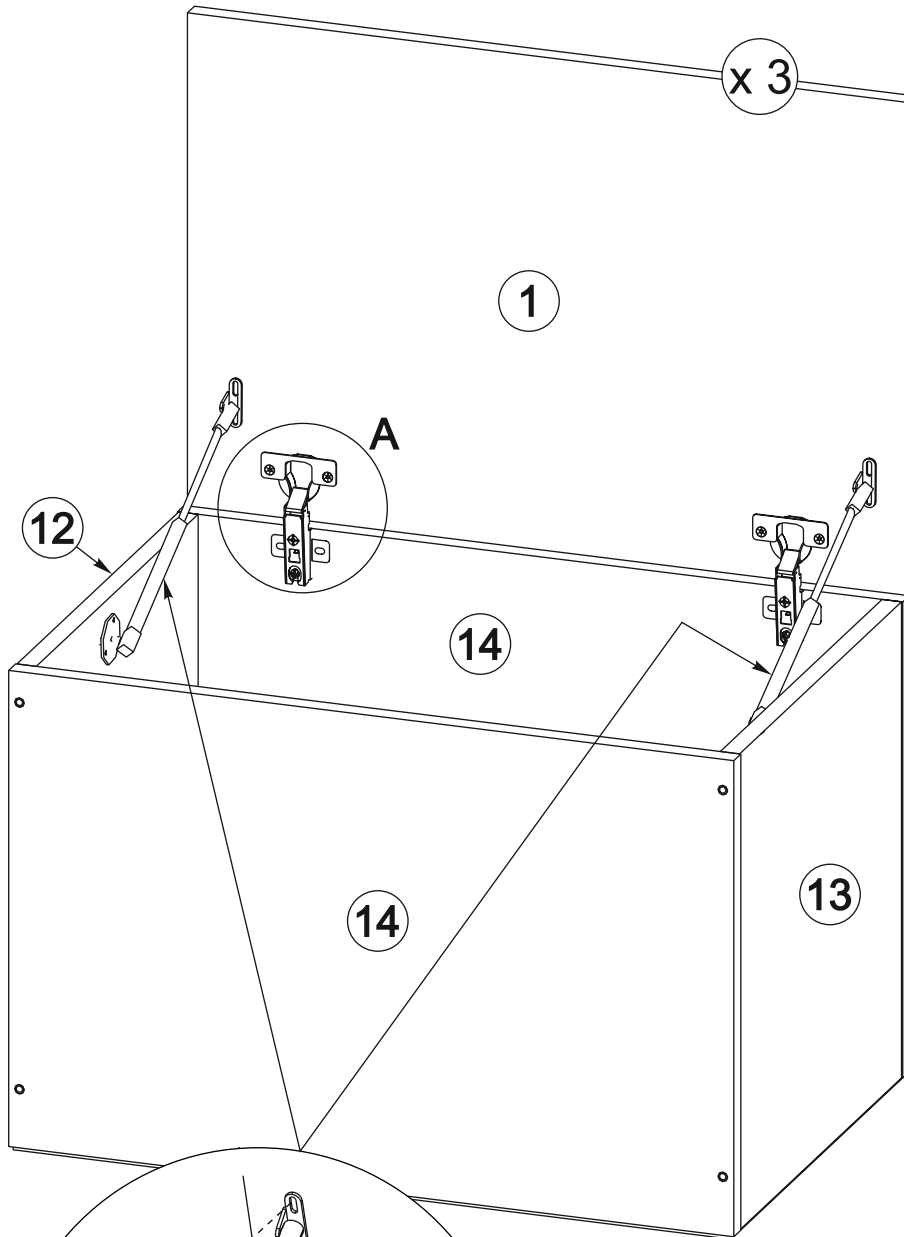
7



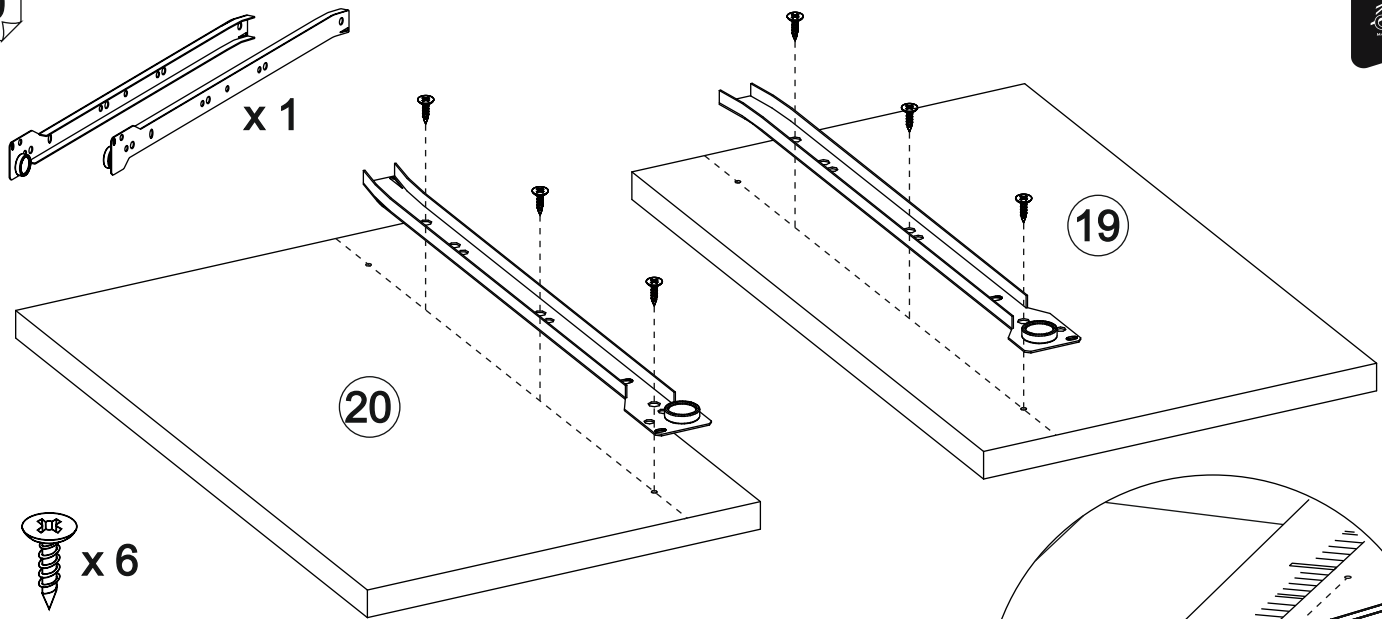
8



10



10



A



Шуруп 3,5x15
hettich
Направляющая
ролик. 400

B

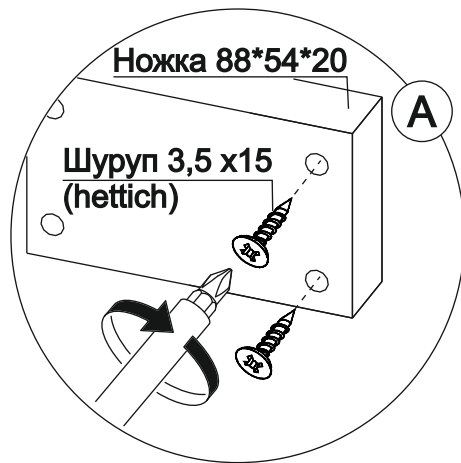
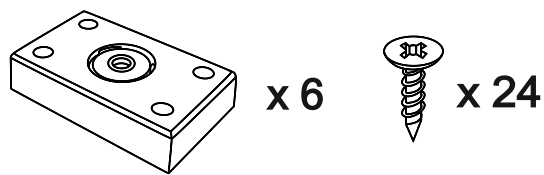


Шуруп 4x16
Направляющая
ролик. 400



Разметка для
установки
направляющих

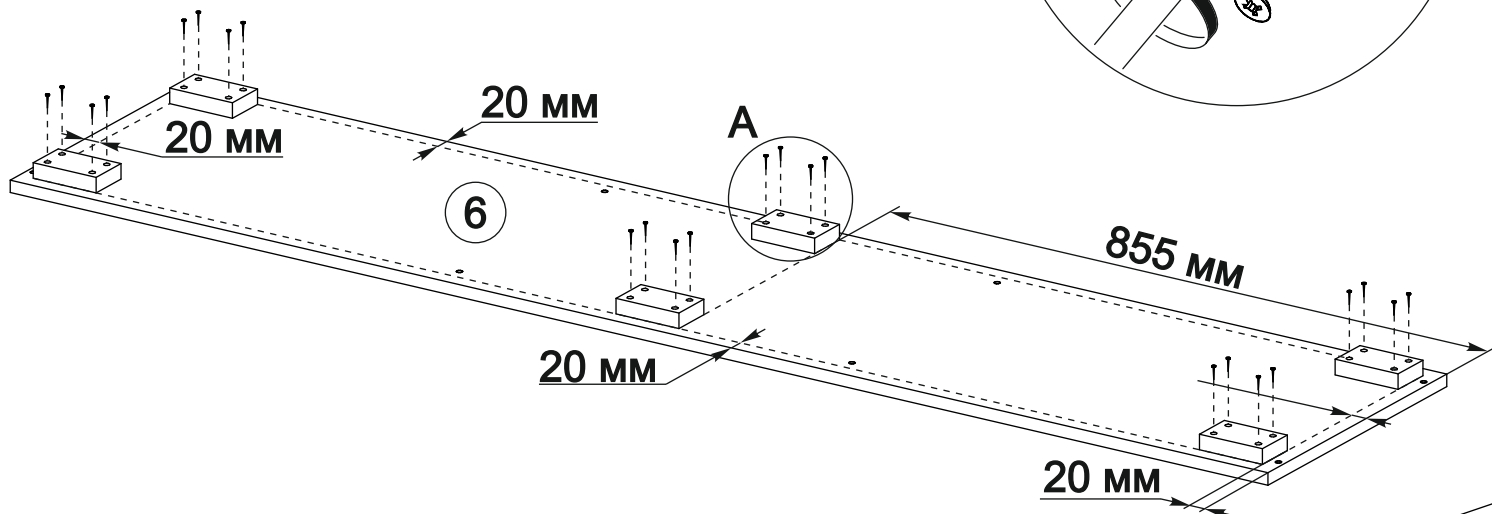
11



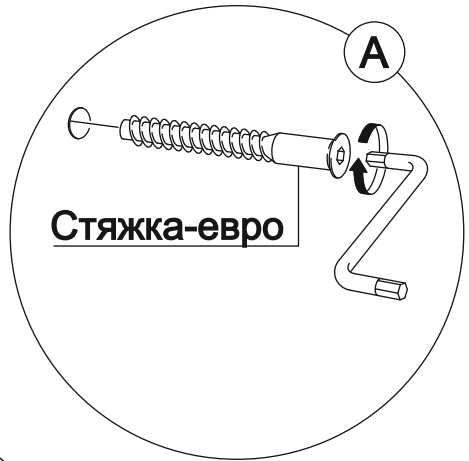
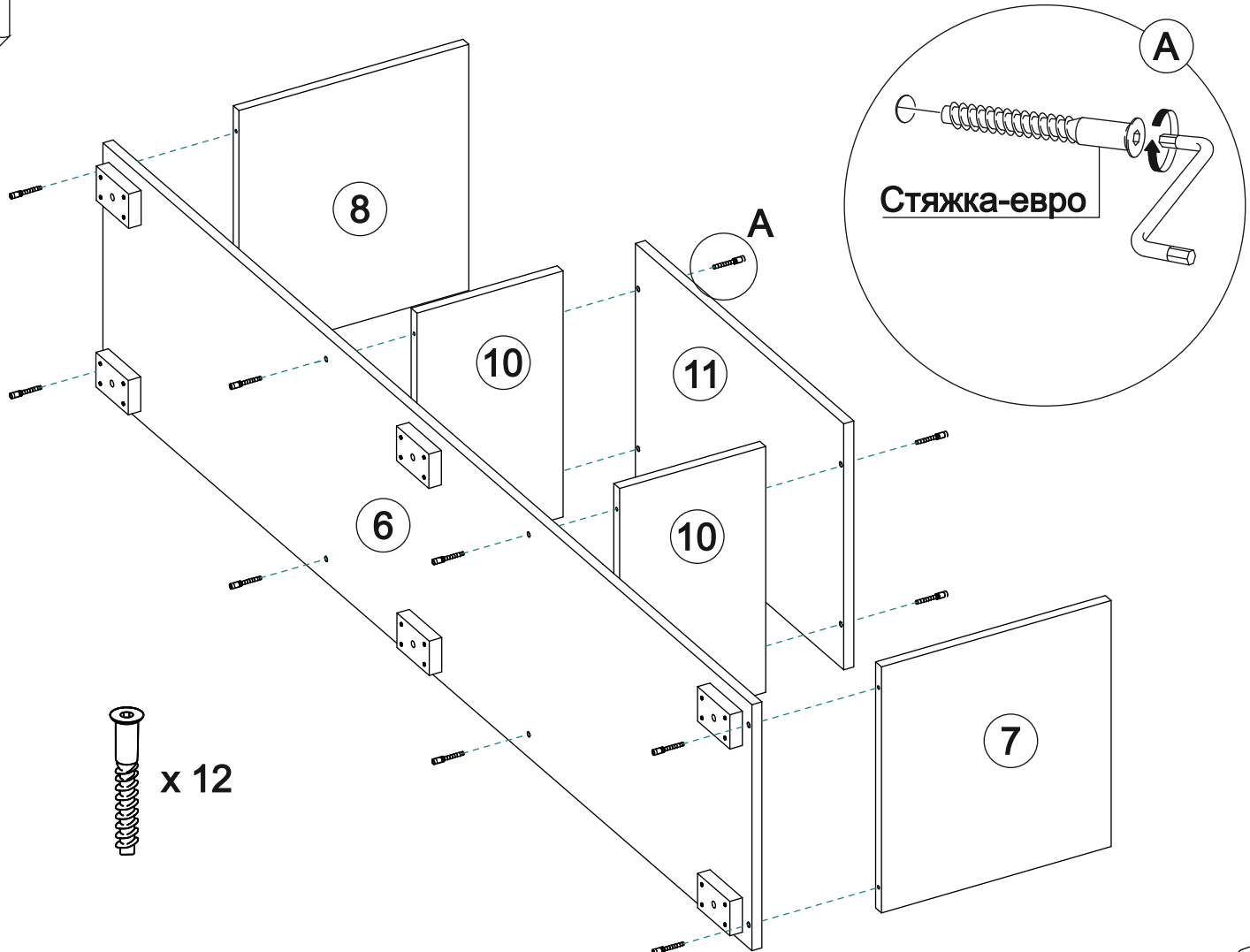
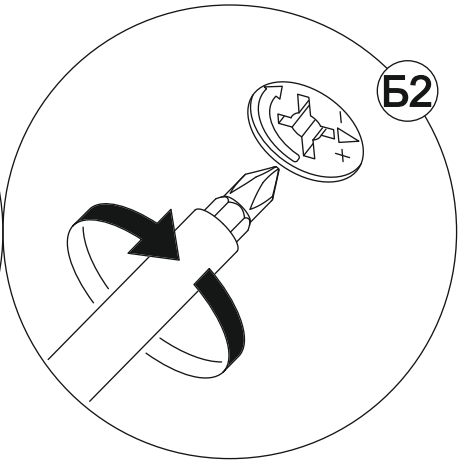
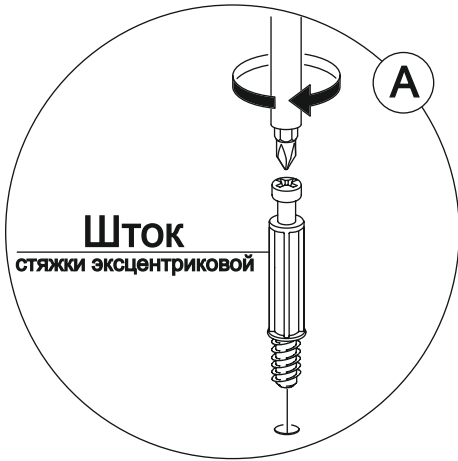
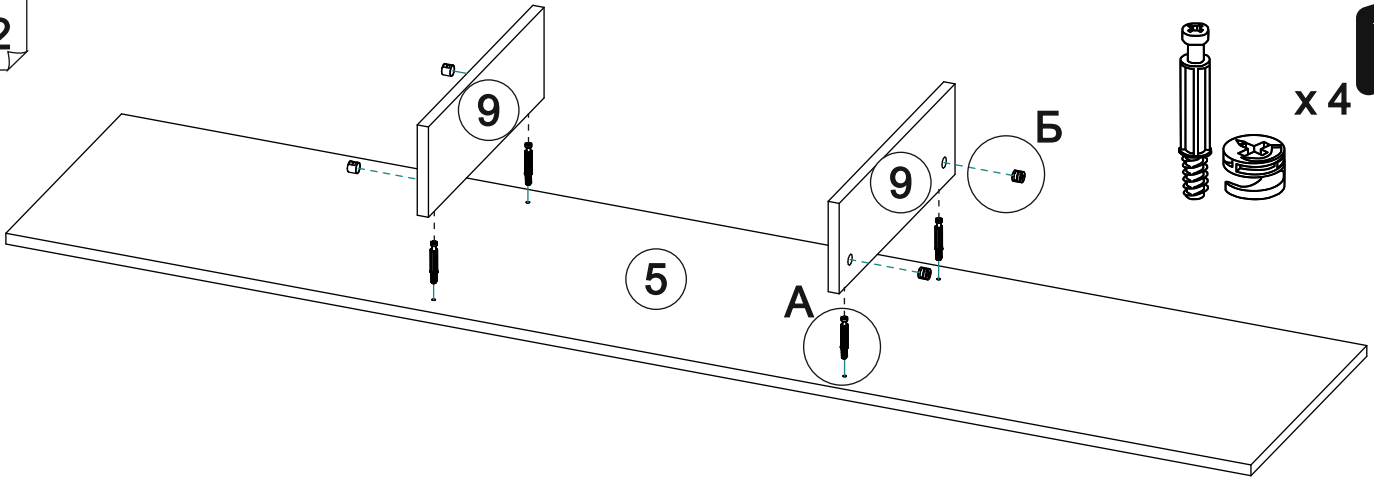
Ножка 88*54*20

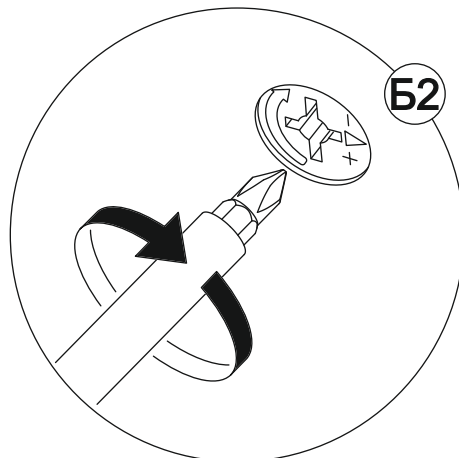
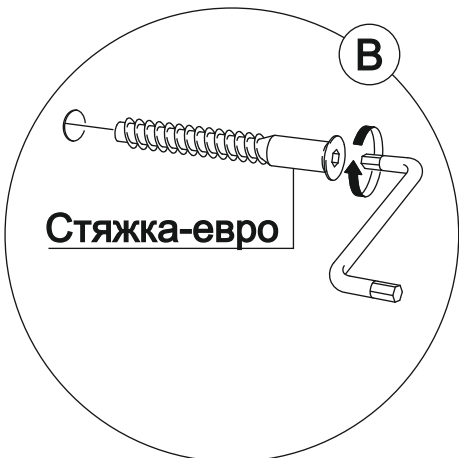
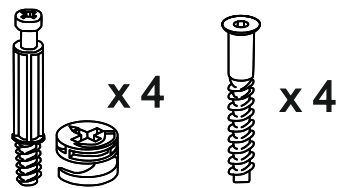
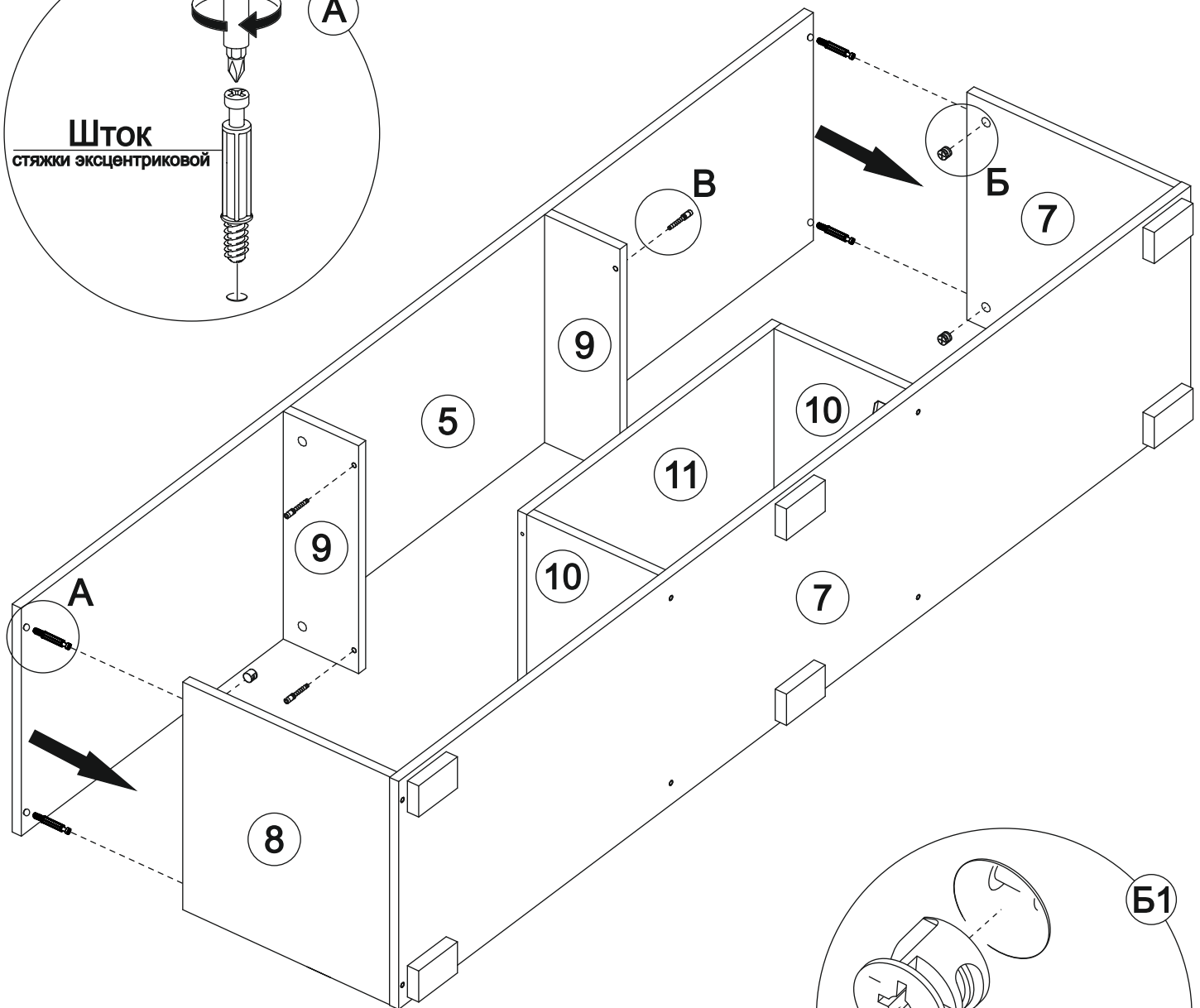
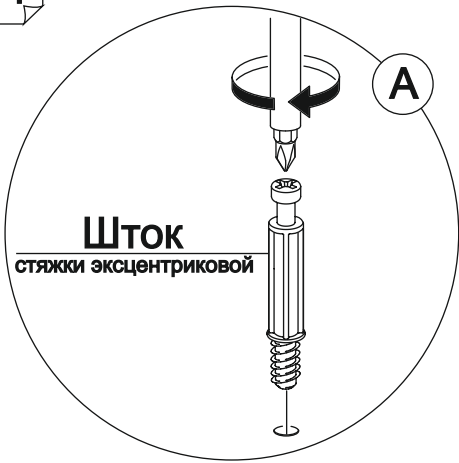
Шуруп 3,5 x15
(hettich)

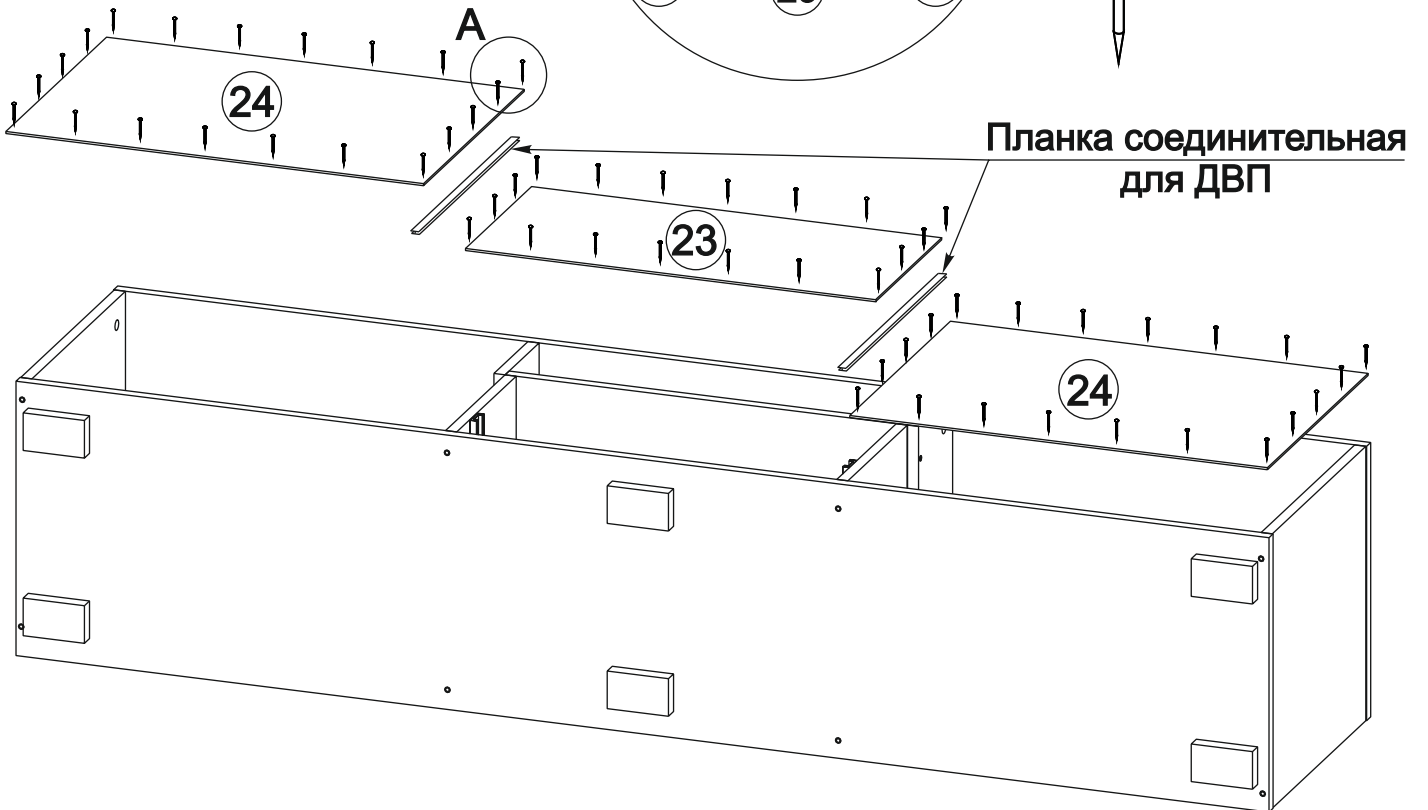
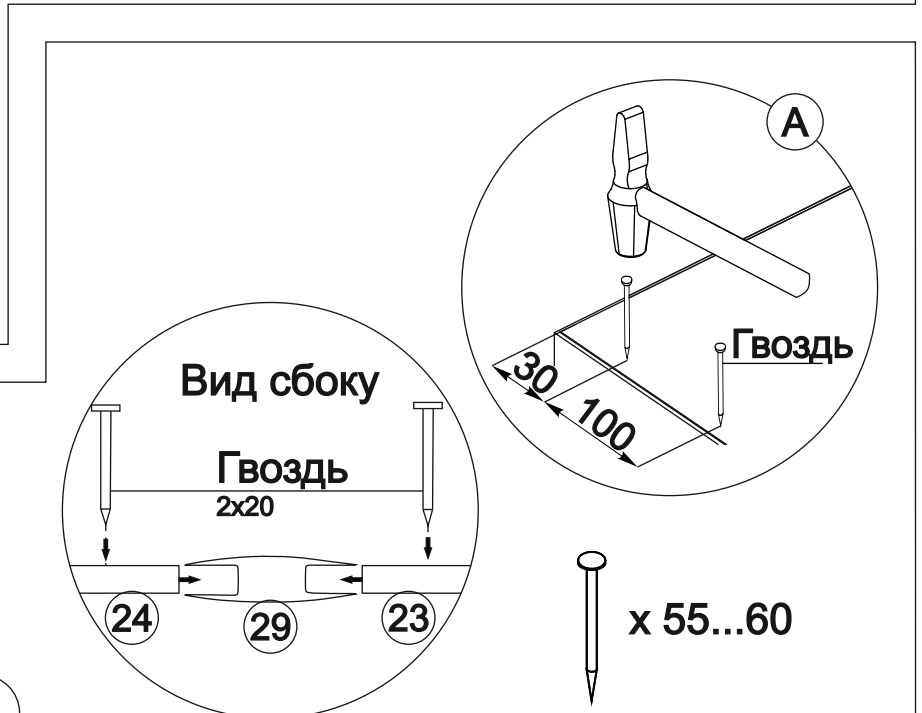
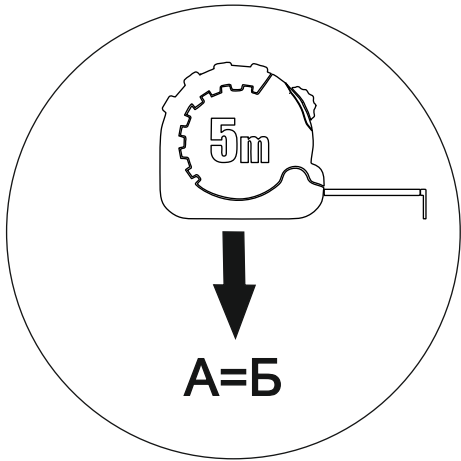
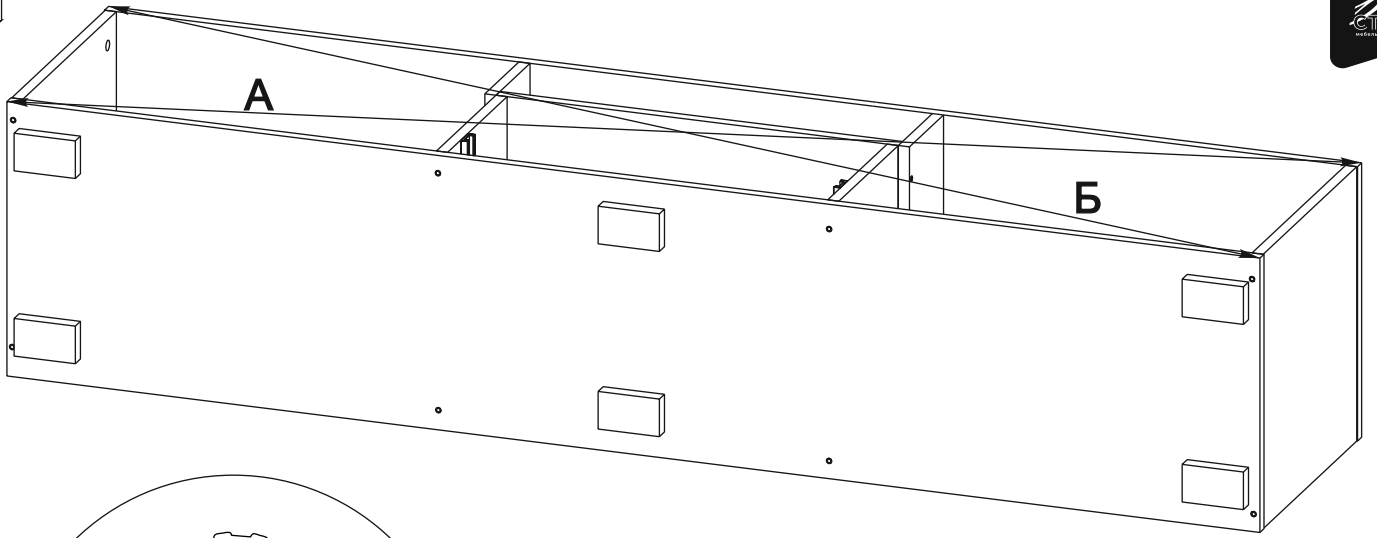
A



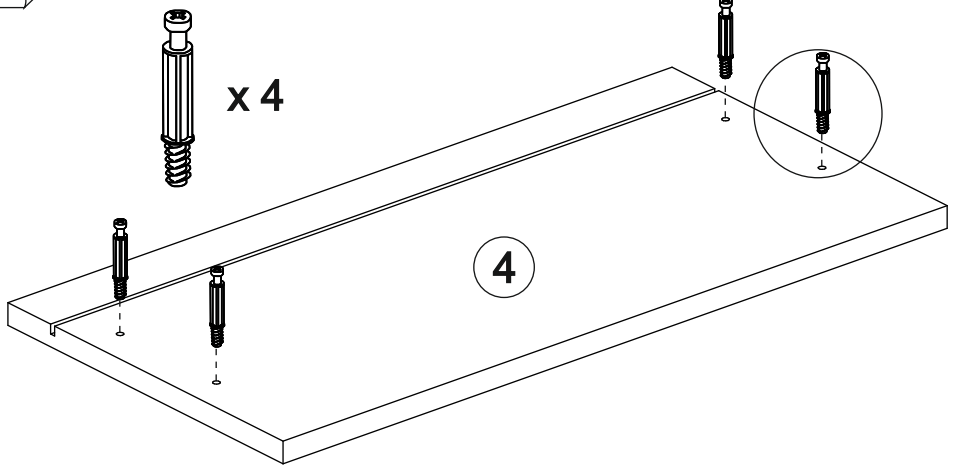
12







17



x 4

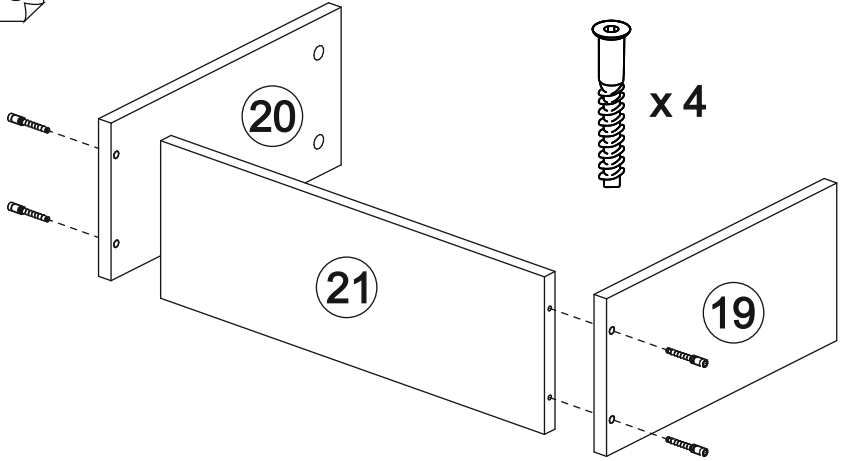
4



A

ШТОК
СТЯЖКИ ЭКСЦЕНТРИКОВОЙ

18

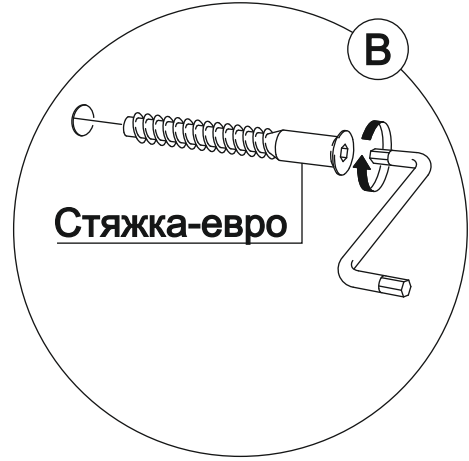


x 4

20

21

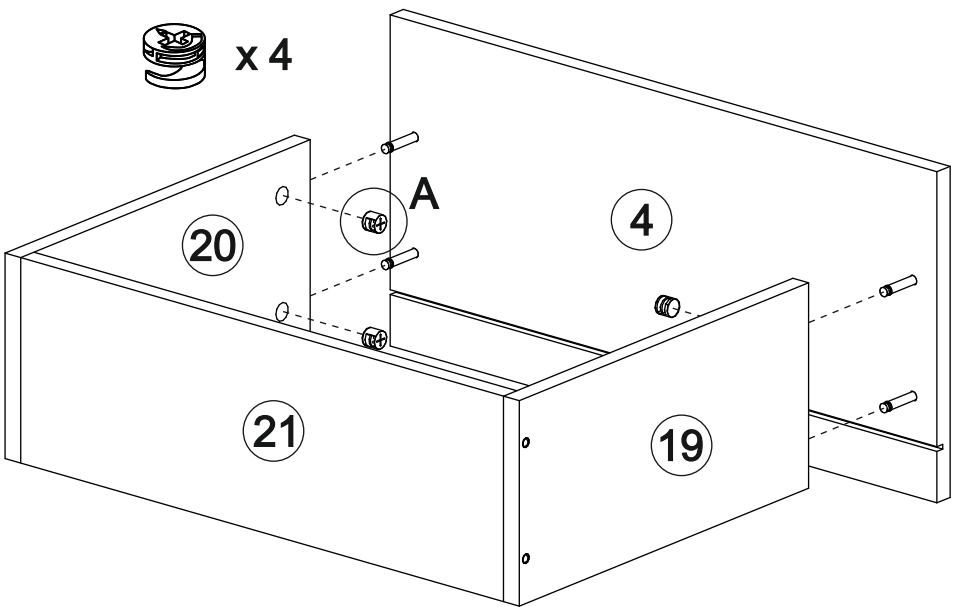
19



B

Стяжка-евро

19



x 4

20

21

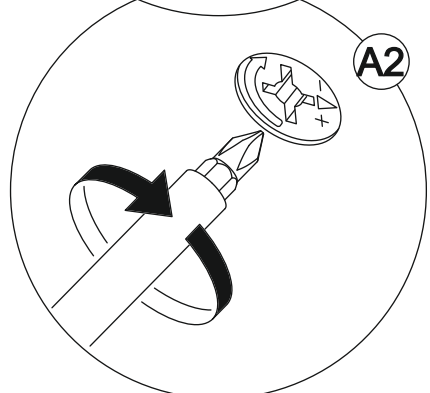
4

19

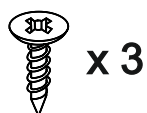
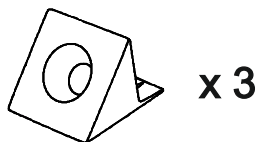
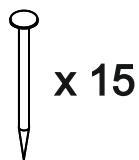
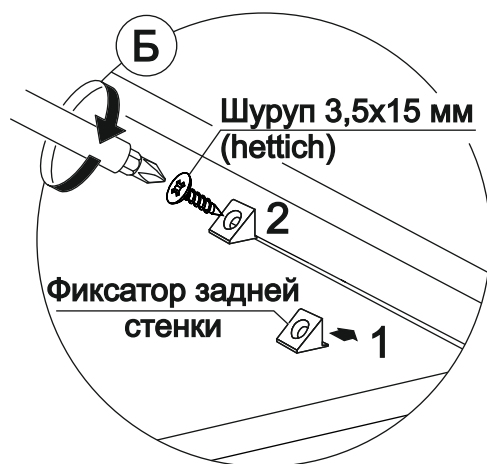
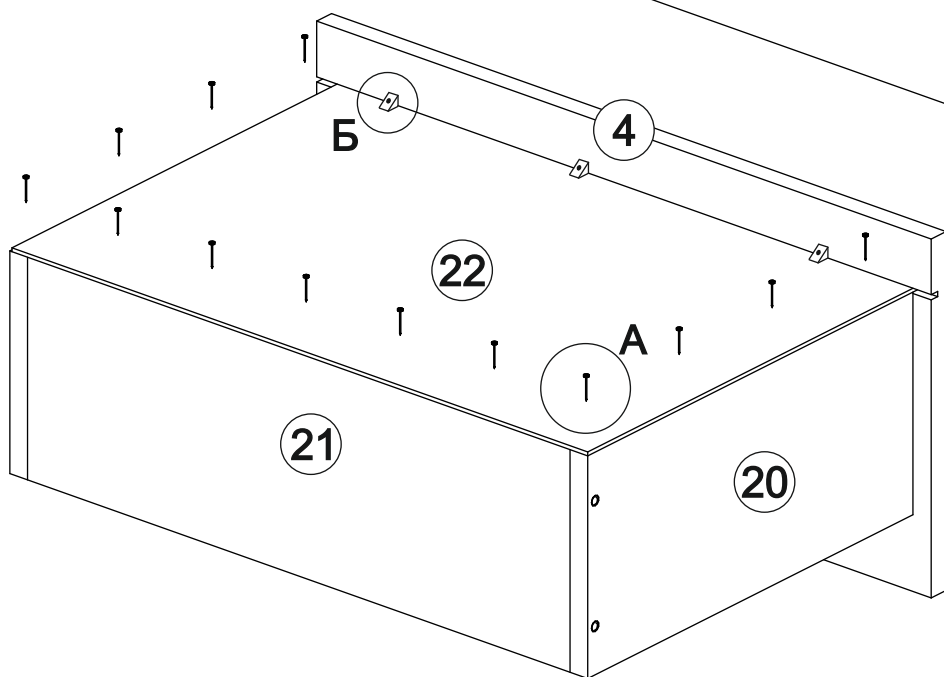
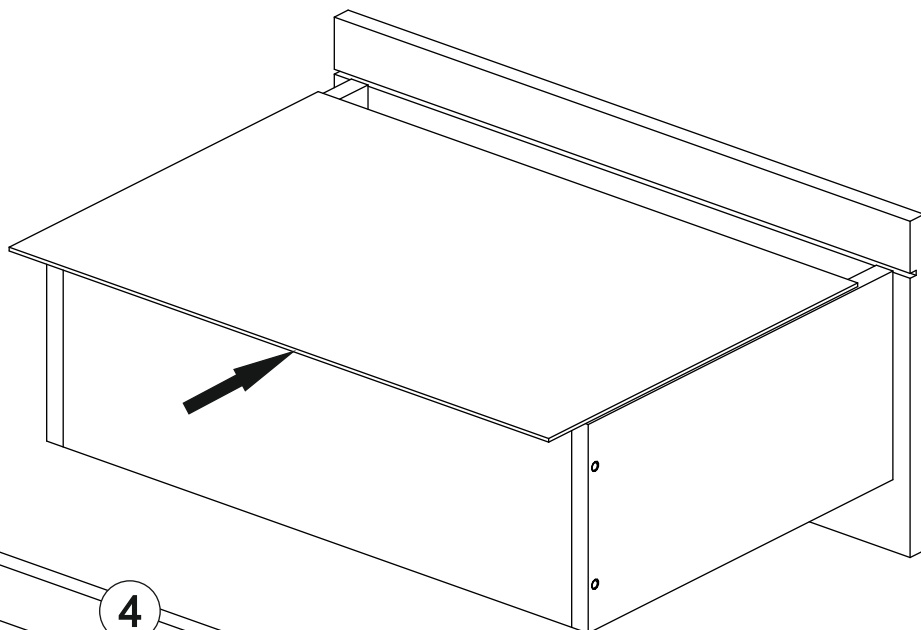
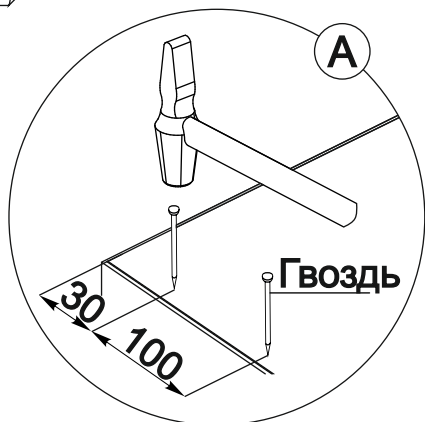
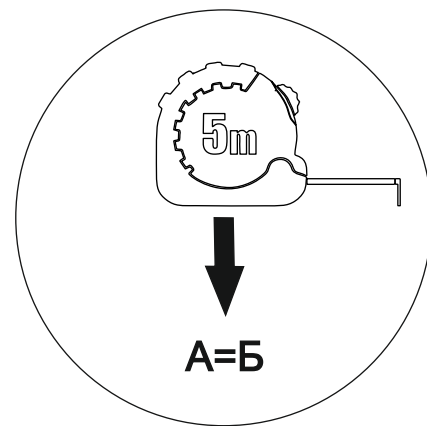
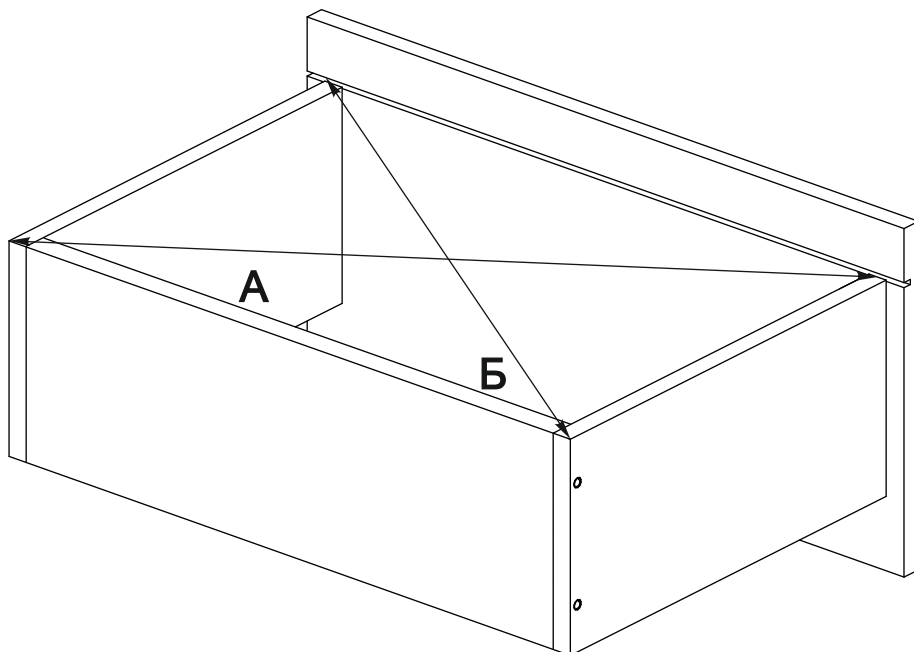


A1

Эксцентрик
СТЯЖКИ ЭКСЦЕНТРИКОВОЙ

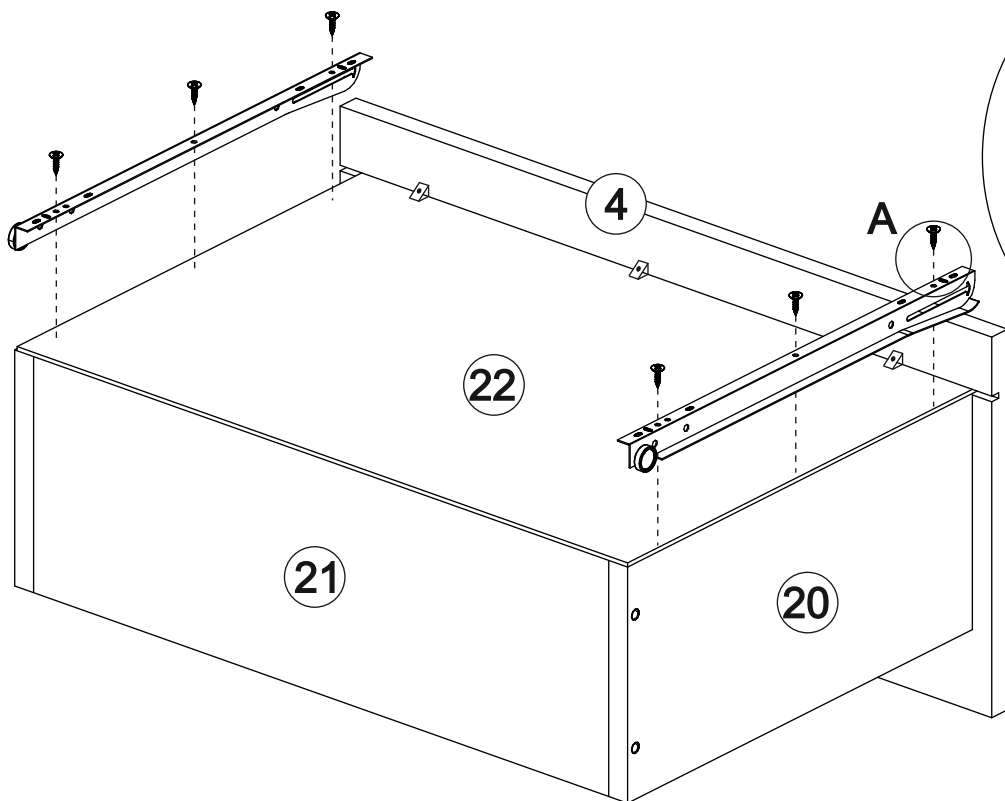


A2

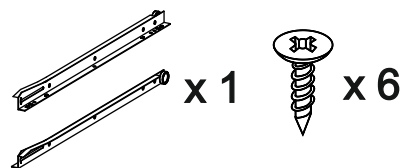


22

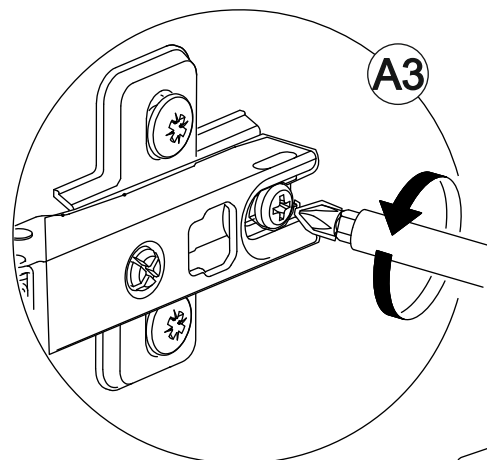
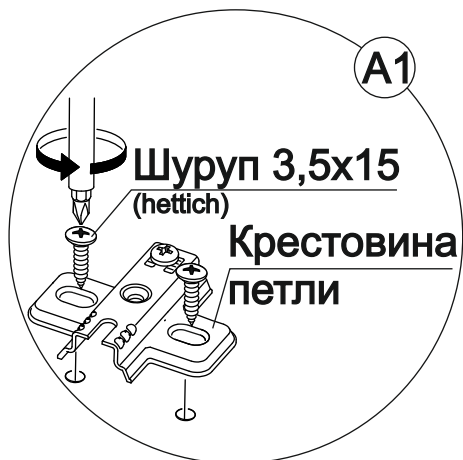
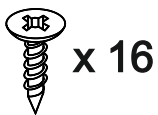
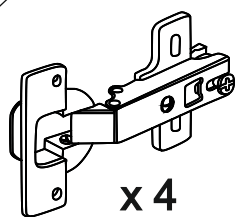
СТИЛЬ



Шуруп 3,5x15
hettich
Направляющие
роликовые 350

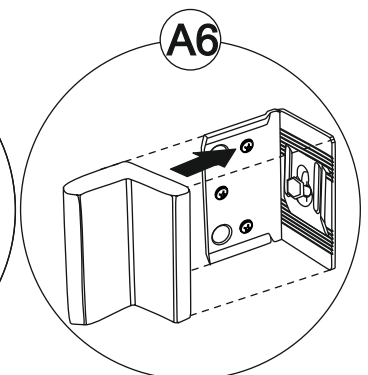
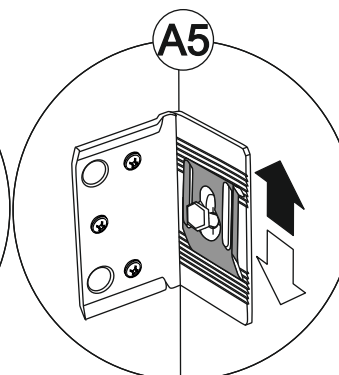
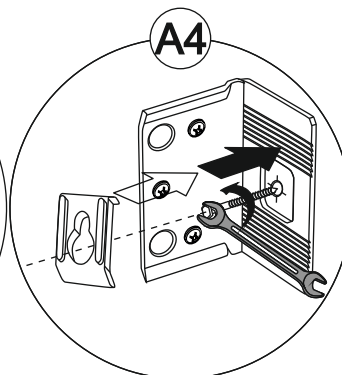
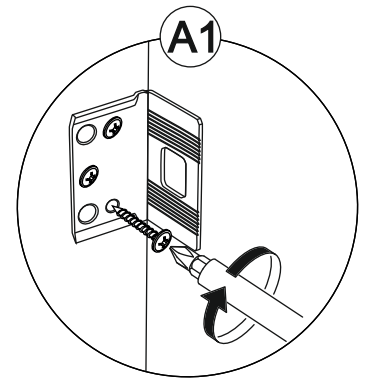
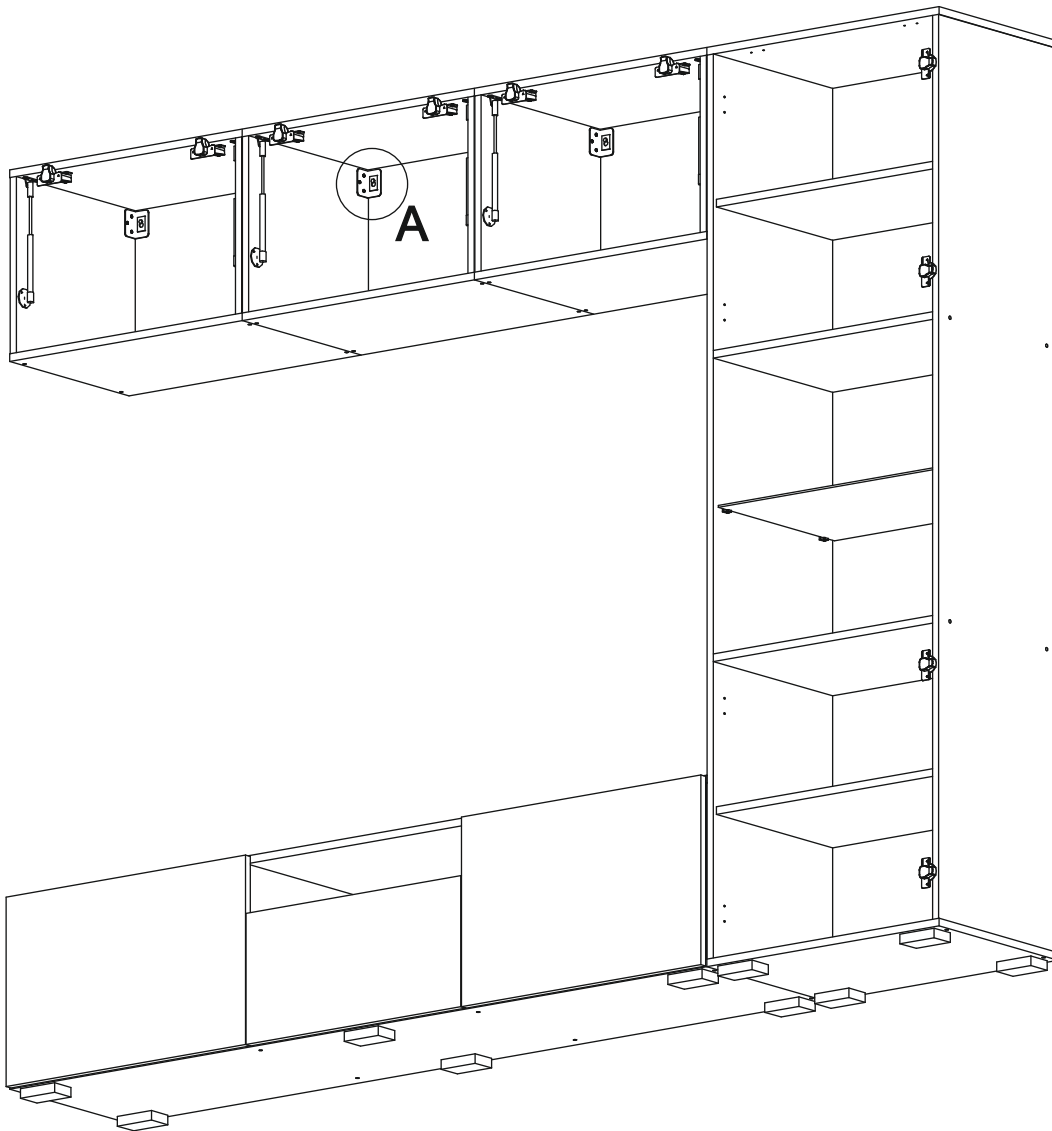


Установить ящик в
направляющие.

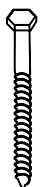


18

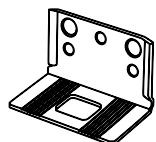
Створки поз. 3 и 27 условно не показаны.



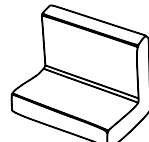
x 6



x 6



x 6



x 6

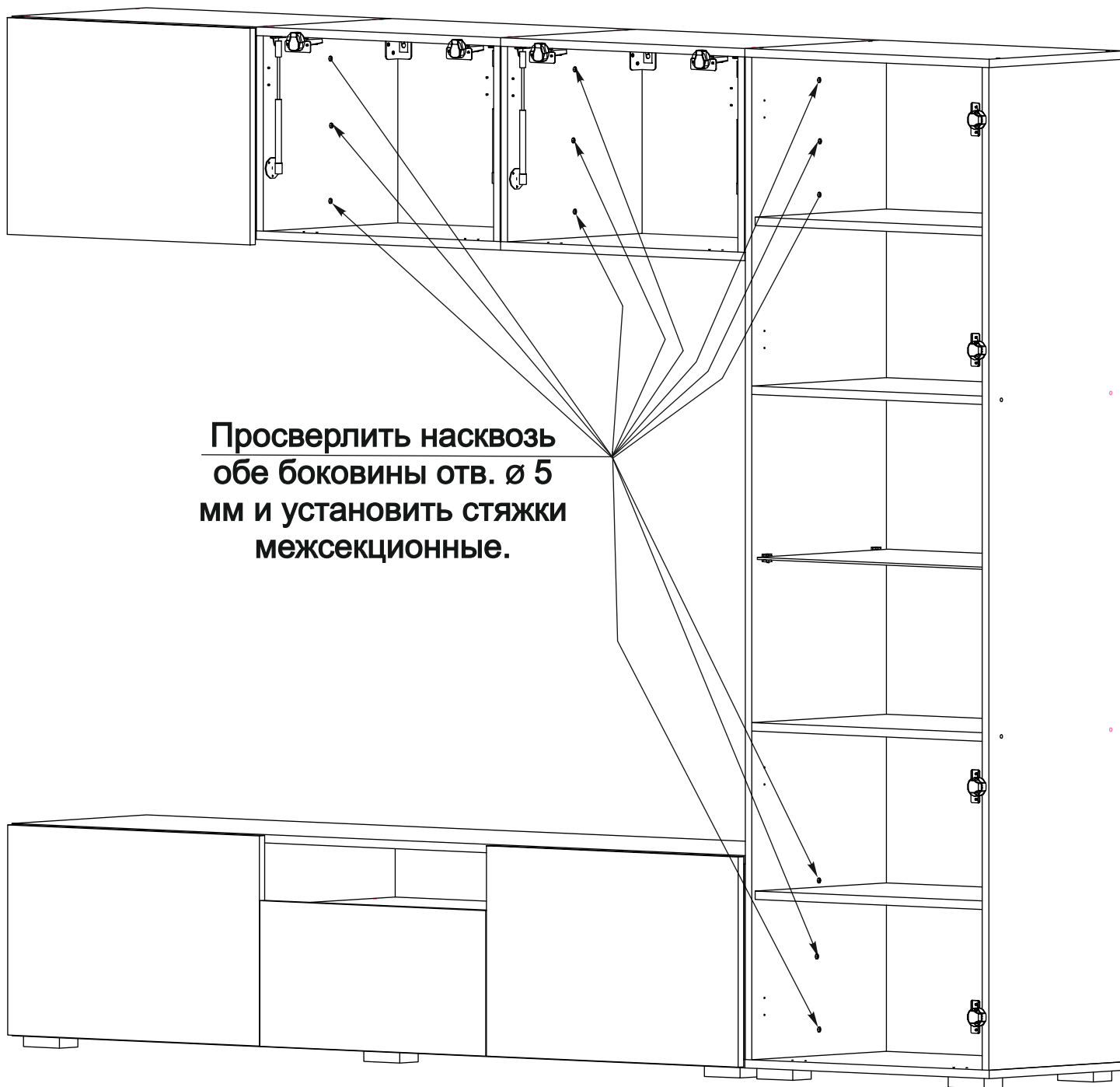


x 6

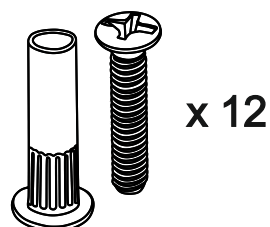
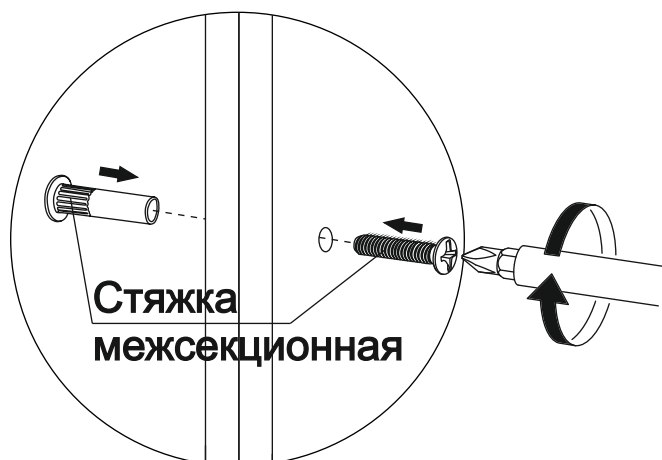


x 18

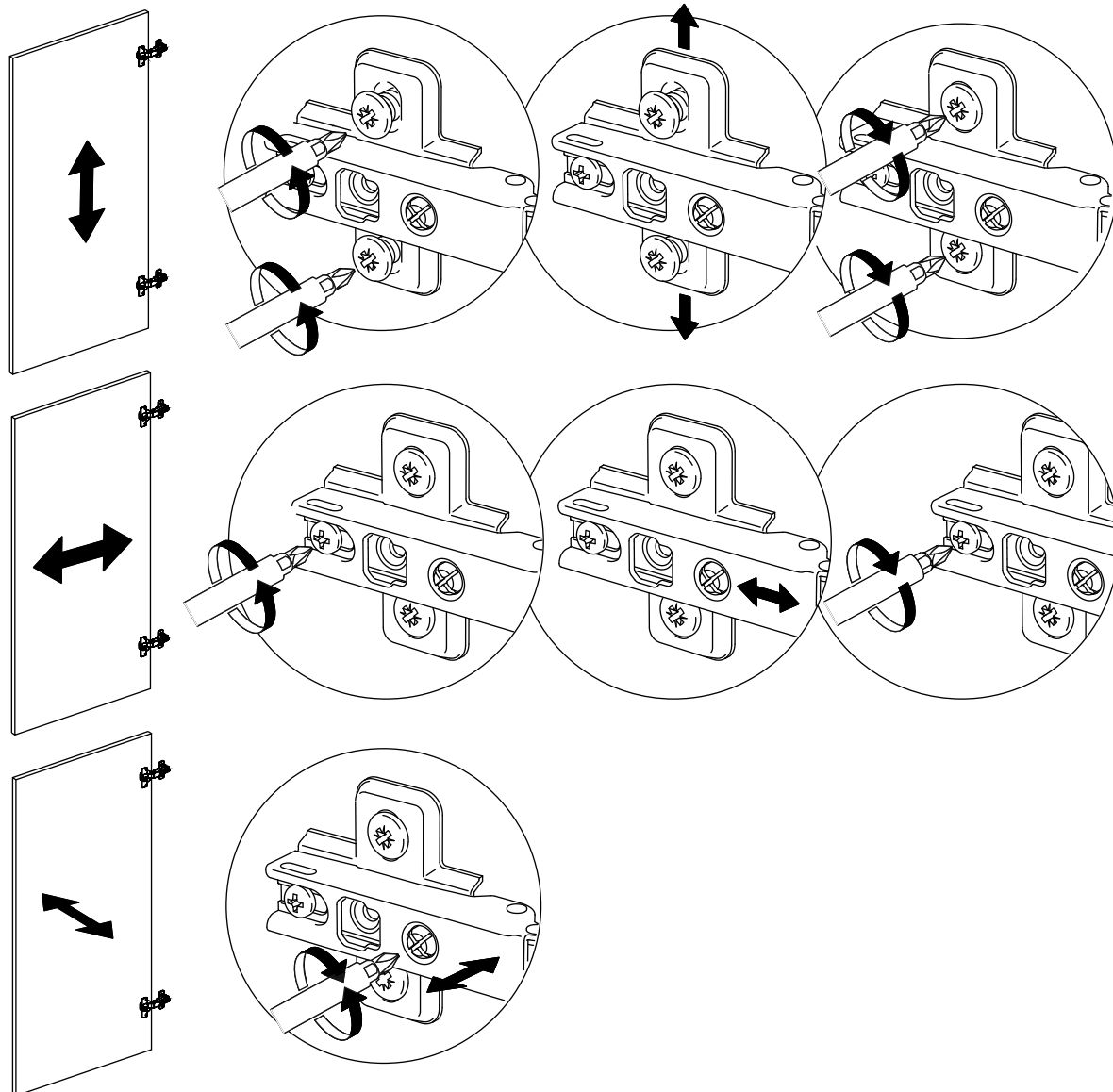
Створки поз. 3 и 27 условно не показаны.



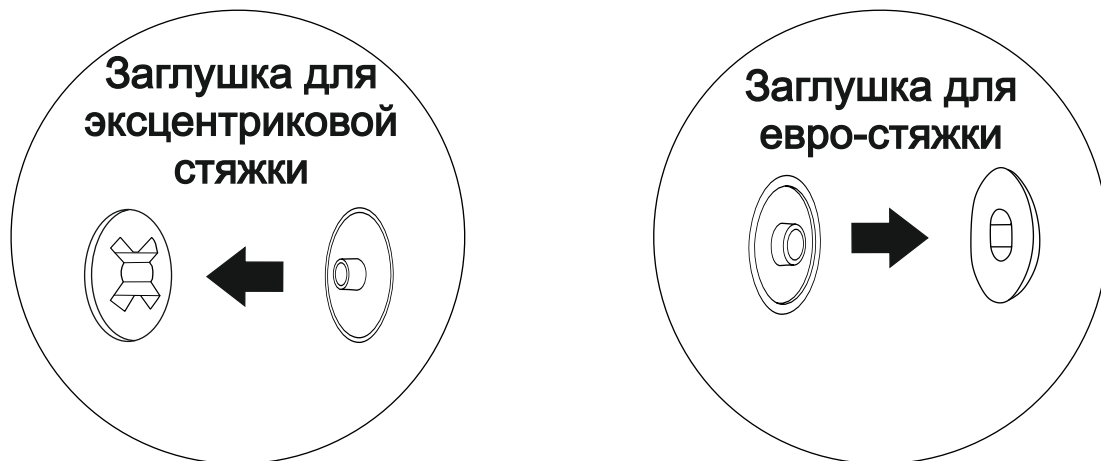
Просверлить насквозь
обе боковины отв. \varnothing 5
мм и установить стяжки
межсекционные.



Регулировка петель



Установить все заглушки



Ваша мебель готова к эксплуатации!
Спасибо, что выбрали «МК Стиль»!



mcstyle.ru

СТЕНФОРД НМ Стенка