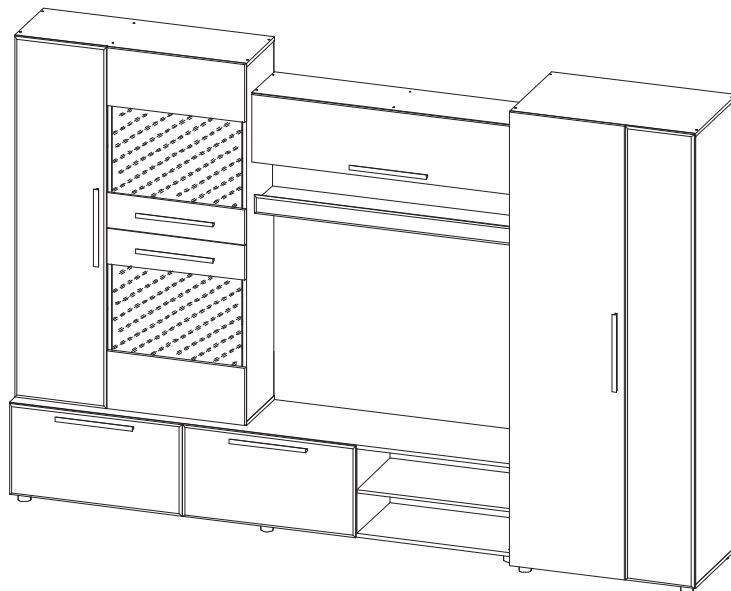
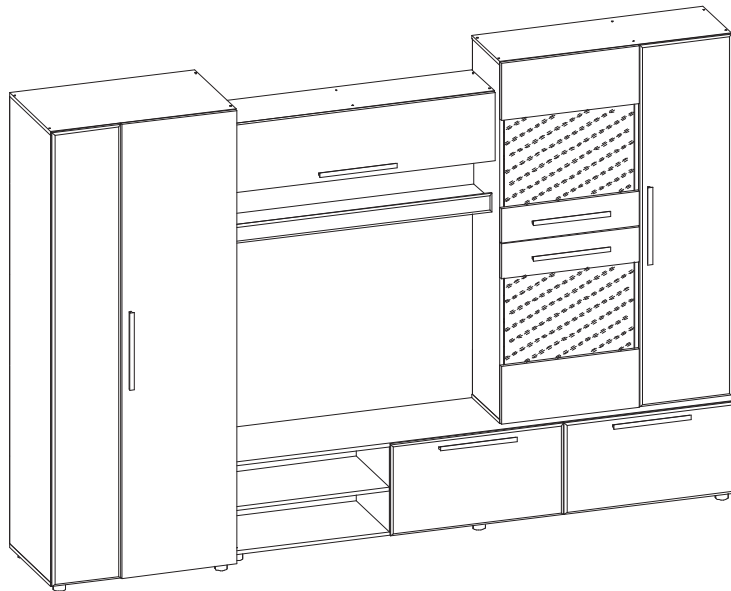




Инструкция по сборке и эксплуатации мебели

САФАРИ НМ Стенка

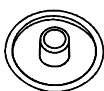
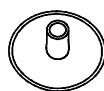
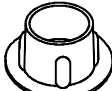


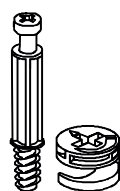
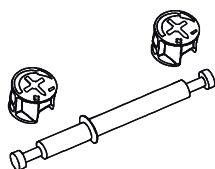
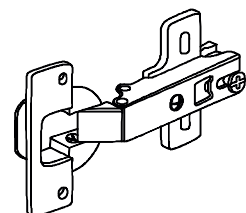
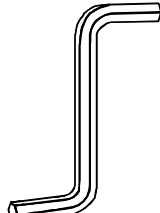

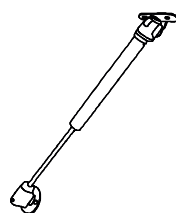



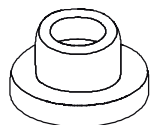


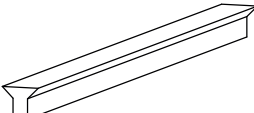
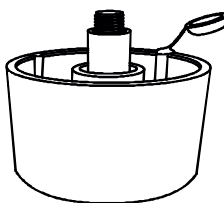
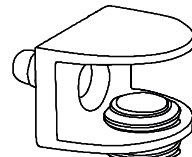
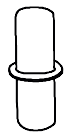
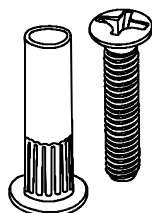


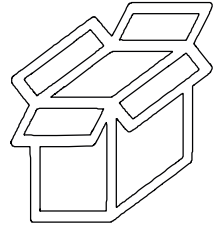
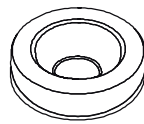
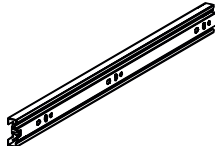
Габариты: Д.3000 x В.2000 x Г.510 мм



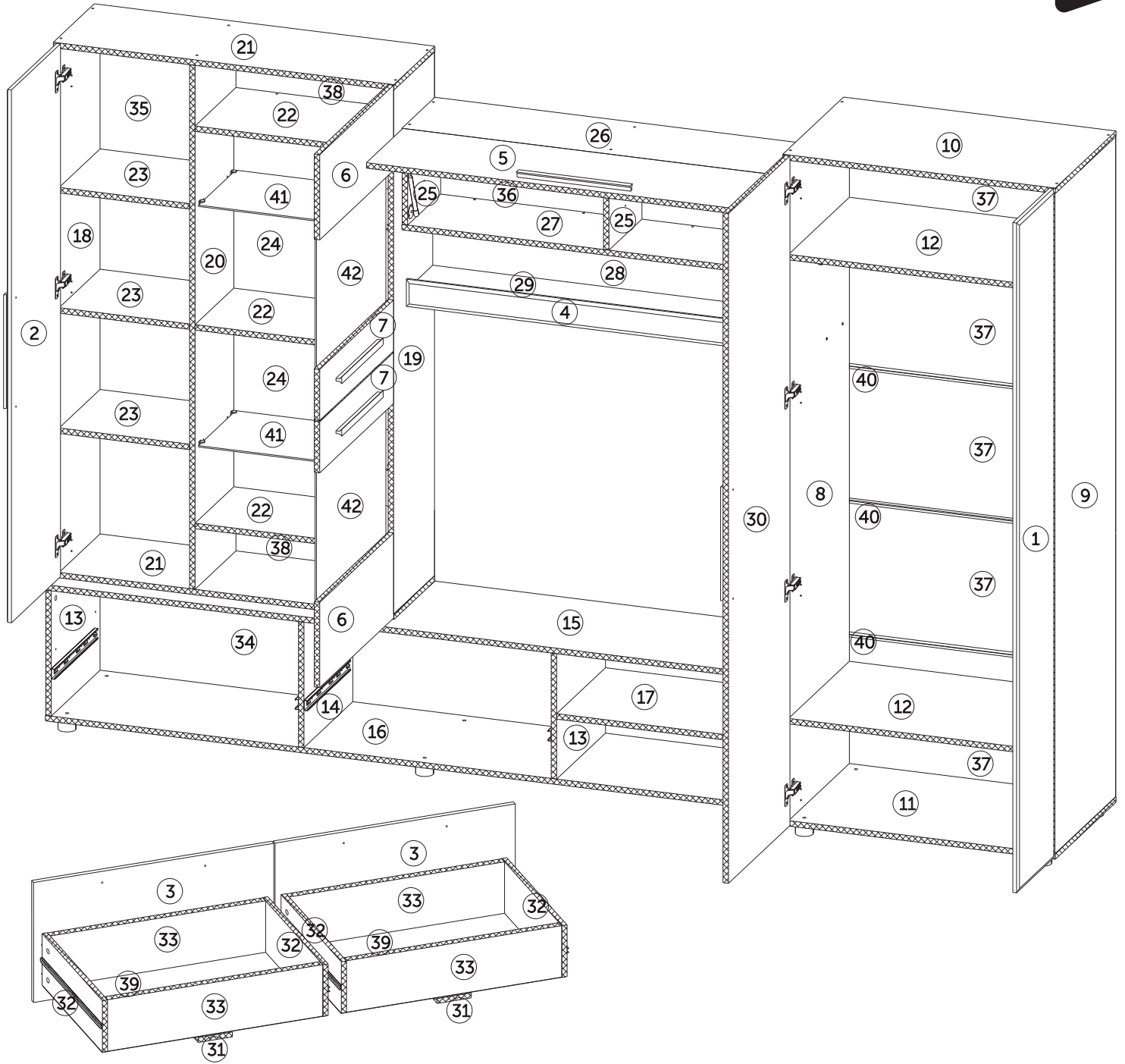
Место под ТВ 1200 x 880 мм. УНИВЕРСАЛЬНАЯ СБОРКА!!!

*Уважаемые покупатели!
Рекомендуем доверить сборку Вашей мебели профессиональным сборщикам*

Упаковка	Материал	Поз.	Наименование	Кол-во	Размер	
	Фасад в сборе	1	Створка	1	1 966	296
	Фасад в сборе	2	Створка	1	1 564	396
	Фасад в сборе	3	Фасад ящика	2	396	746
	Фасад в сборе	4	Панель_(передняя)	1	1 200	80
1	ЛДСП 16 мм(Каркас)	30	Створка	1	496	1 966
	ЛДСП 16 мм(Каркас)	8	Бок левый	1	1 938	490
	ЛДСП 16 мм(Каркас)	9	Бок правый	1	1 938	490
	ЛХДФ 3,2 мм	34	Задняя стенка	1	396	1 496
	ЛХДФ 3,2 мм	35	Задняя стенка	1	1 564	404
2	ЛДСП 16 мм(Каркас)	10	Крышка верх	1	800	490
	ЛДСП 16 мм(Каркас)	11	Крышка низ	1	800	490
	ЛДСП 16 мм(Каркас)	12	Вязка	2	766	490
	ЛДСП 16 мм(Каркас)	6	Панель_(передняя)	2	596	250
	ЛДСП 16 мм(Каркас)	7	Панель_(передняя)	2	596	150
	ЛХДФ 3,2 мм	37	Задняя стенка	5	392	796
	Планка соединительная для ДВП	40	Планка соединительная для ДВП	4	766	
	Труба-штанга (3 м)	43	Труба-штанга (3м)	1	760	
	Фурнитура в коробе/комплектующая		Фурнитура (короб)	1		
3	ЛДСП 16 мм(Каркас)	31	Планка	2	106	350
	ЛДСП 16 мм(Каркас)	32	Бок ящика прав/лев	4	350	170
	ЛДСП 16 мм(Каркас)	33	Перед/зад.стенка ящика	4	669	170
	ЛДСП 16 мм(Каркас)	13	Бок	3	368	394
	ЛДСП 16 мм(Каркас)	14	Перегородка	1	368	394
	ЛДСП 16 мм(Каркас)	15	Крышка верх	1	2 200	394
	ЛДСП 16 мм(Каркас)	16	Крышка низ	1	2 200	394
	ЛДСП 16 мм(Каркас)	17	Вязка	1	682	394
	ЛХДФ 3,2 мм	38	Задняя стенка	2	205	590
	ЛХДФ 3,2 мм	39	Дно ящика	2	698	345
4	ЛДСП 16 мм(Каркас)	25	Бок	3	266	266
	ЛДСП 16 мм(Каркас)	18	Бок внешний	1	1 538	330
	ЛДСП 16 мм(Каркас)	19	Бок внутренний	1	1 538	330
	ЛДСП 16 мм(Каркас)	20	Перегородка	1	1 538	330
	ЛДСП 16 мм(Каркас)	21	Крышка	2	1 000	330
	ЛДСП 16 мм(Каркас)	23	Вязка (флиппер)	3	383	330
5	ЛДСП 16 мм(Каркас)	5	Створка	1	1 194	294
	ЛДСП 16 мм(Каркас)	26	Крышка верх	1	1 200	266
	ЛДСП 16 мм(Каркас)	27	Крышка низ	1	1 200	266
	ЛДСП 16 мм(Каркас)	28	Панель задняя	1	1 200	234
	ЛДСП 16 мм(Каркас)	29	Вязка	1	1 200	202
	ЛХДФ 3,2 мм	36	Задняя стенка	1	294	1 194
6	ЛДСП 16 мм(Каркас)	24	Панель задняя	2	567	567
	ЛДСП 16 мм(Каркас)	22	Вязка	3	567	330
	Стекло 4 мм	42	Стекло	2	560	450
	Стекло 4 мм	41	Стеклополка	2	555	300

				
Заглушка для евро-стяжки ясень шимо светлый	Заглушка для эксц. стяжки ясень шимо светлый	Заглушка технологическая D 5 мм бежевая	Заглушка технологическая D 8 мм бежевая	стяжка-евро 6,3*50 мм
x64	x48	x14	x4	x64
				
стяжка hettich эксцентриковая	стяжка hettich эксцентриковая двойная	петля четырехшарнирная накладная (к)	Ключ для стяжки евро	Демпфер силиконовый
x44	x2	x17	x1	x27
				
кронштейн газ-лифт (подъемный, 60N)	шуруп 3,5*15 мм (hettich)	шуруп 4.2*14 мм п/ш (саморез)	шуруп 4*30 мм цинк	Втулка пластиковая для стекла 4-5 мм (L-5,5 мм)
x2	x120	x15	x10	x15
				
Гвоздь 2 * 20 мм	штангодержатель овальный хром	Ручка РМ(21) 320мм. Сатин светлый	ножка американка	полкодержатель GC 010 (штифт)
x250	x2	x7	x10	x8
				
полкодержатель обычный	стяжка межсекционная D5	схема-сборки	Футорка пластик (дюбель) D5,3 x 10	Коробка (Z-картон) под фурнитуру 550x136x136 мм
x12	x10	x1	x15	x1
				
Шайба D-10 (прозрачная)	направляющие шариковые 350 мм (35мм)			
x15	x2			

Условное обозначение:  - Кромочный материал



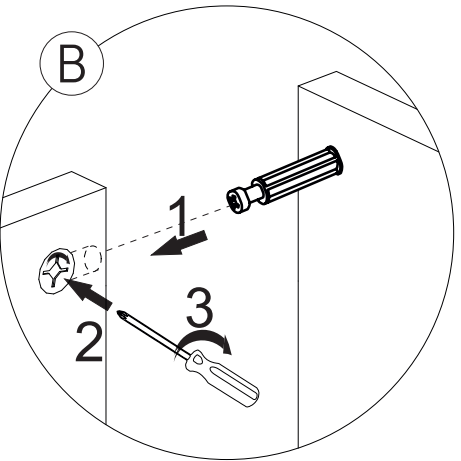
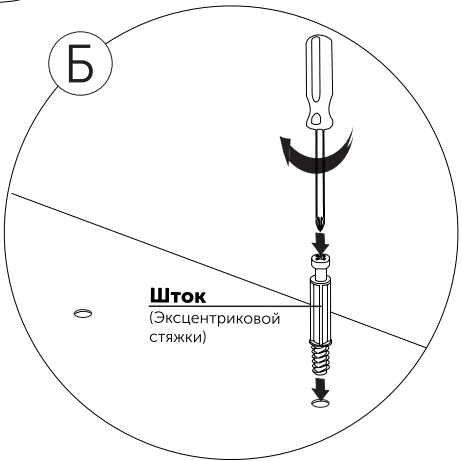
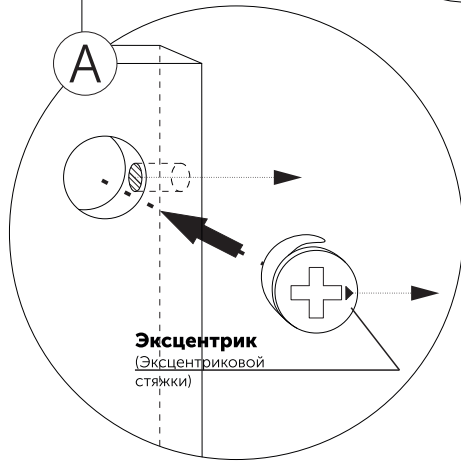
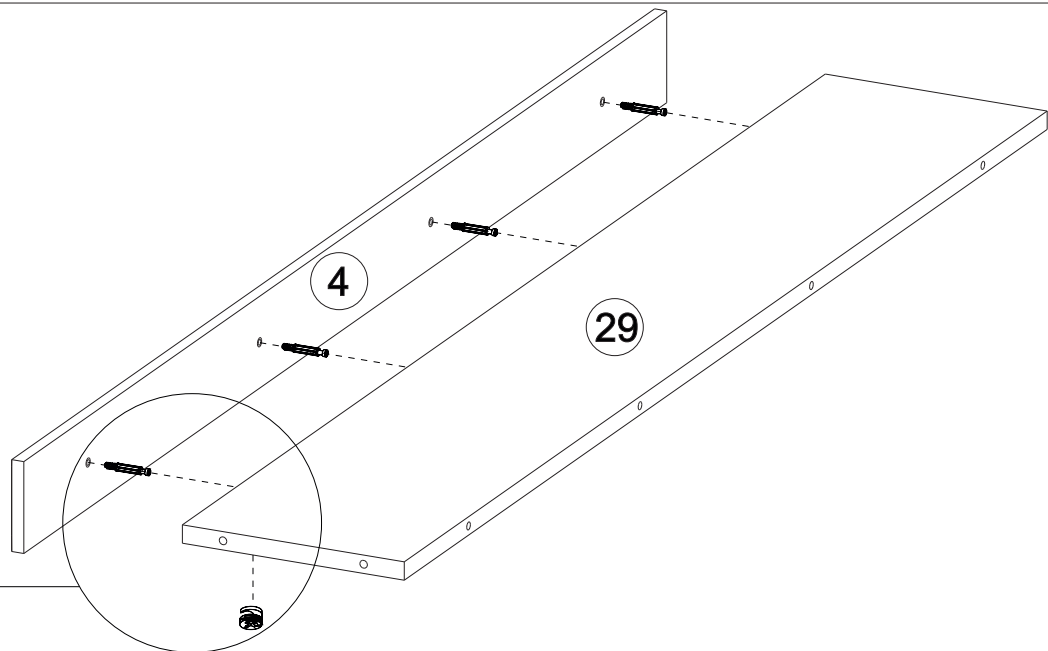
В процессе сборки Вам понадобится:



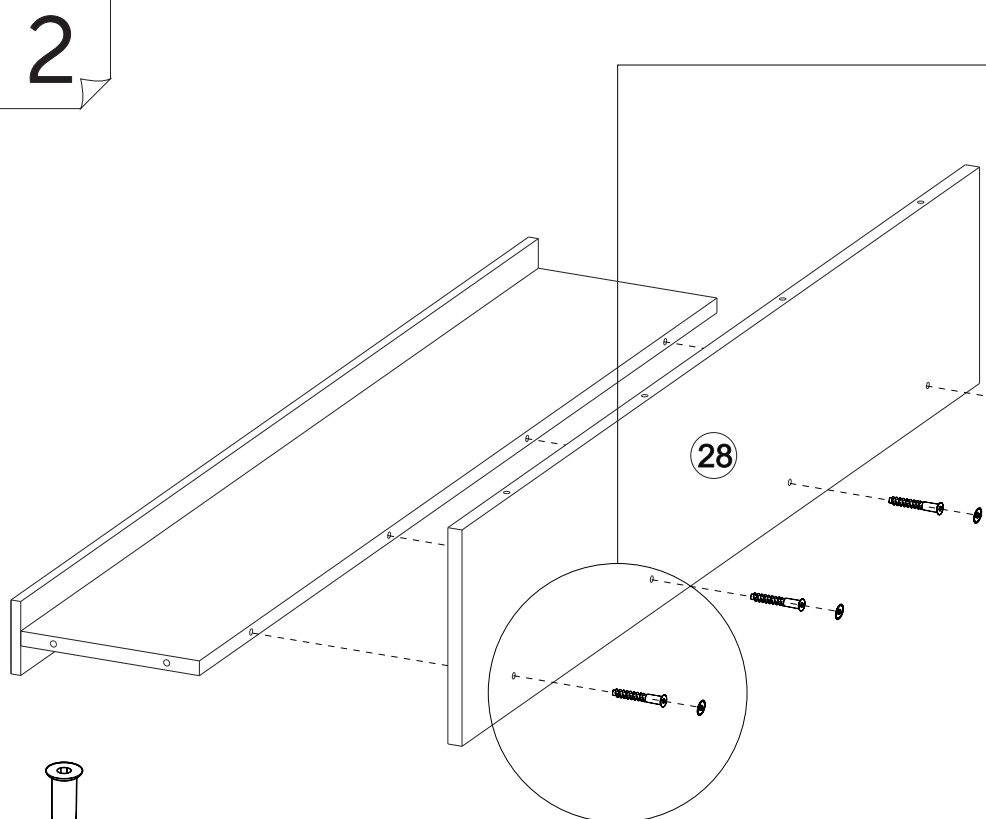
1

x 4

x 4

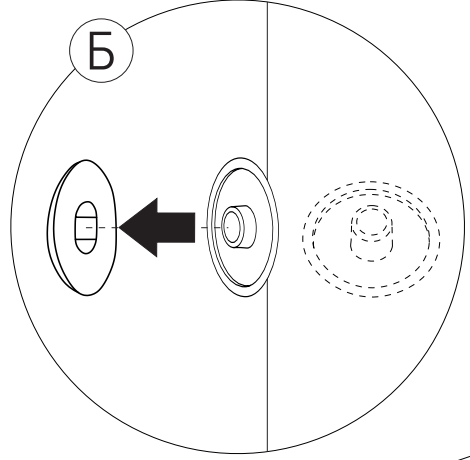
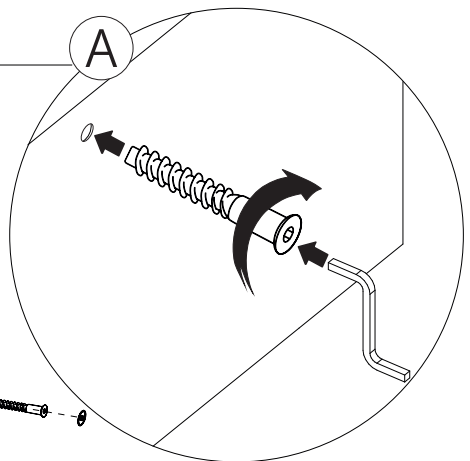


2

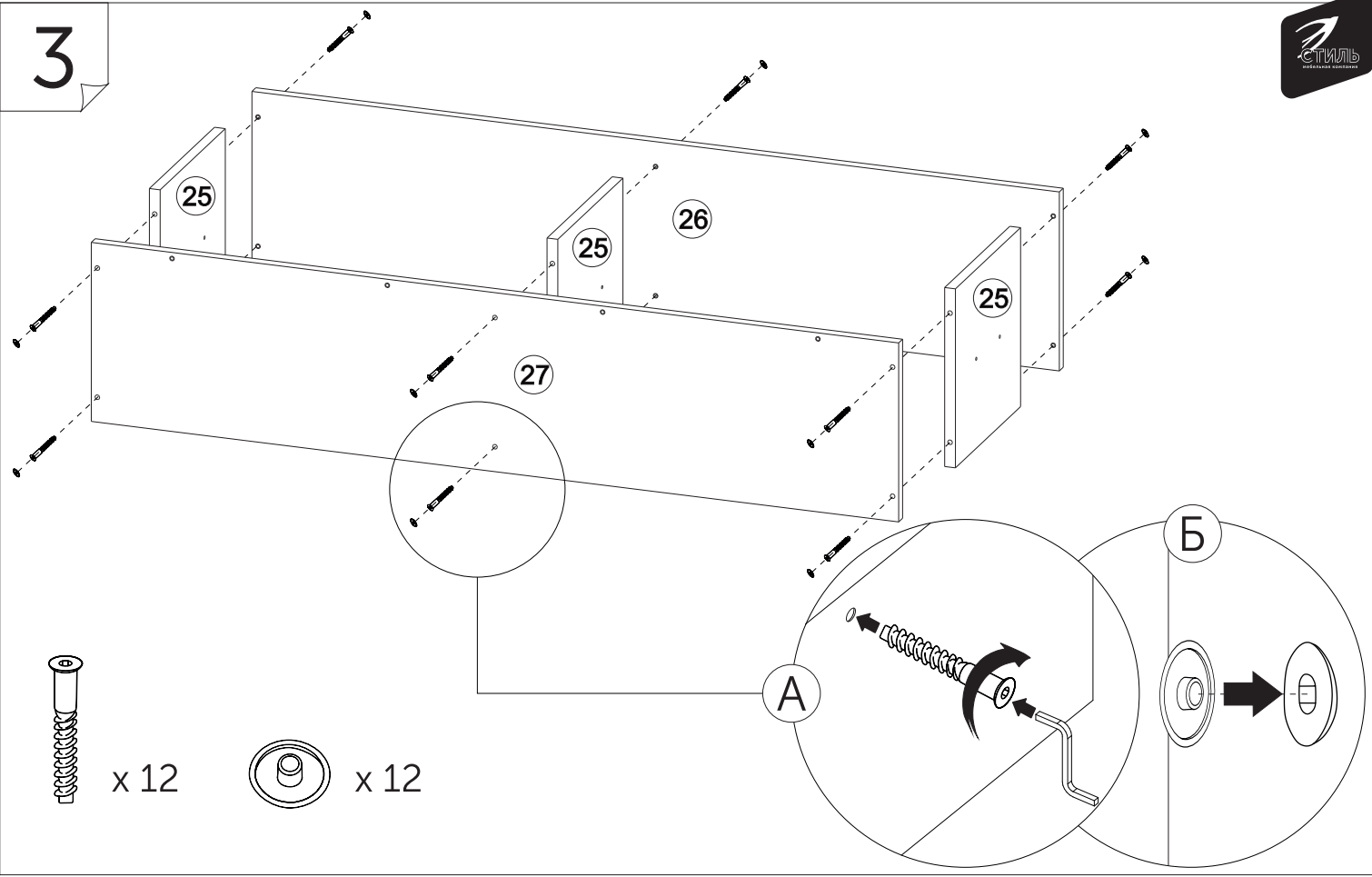


x 4

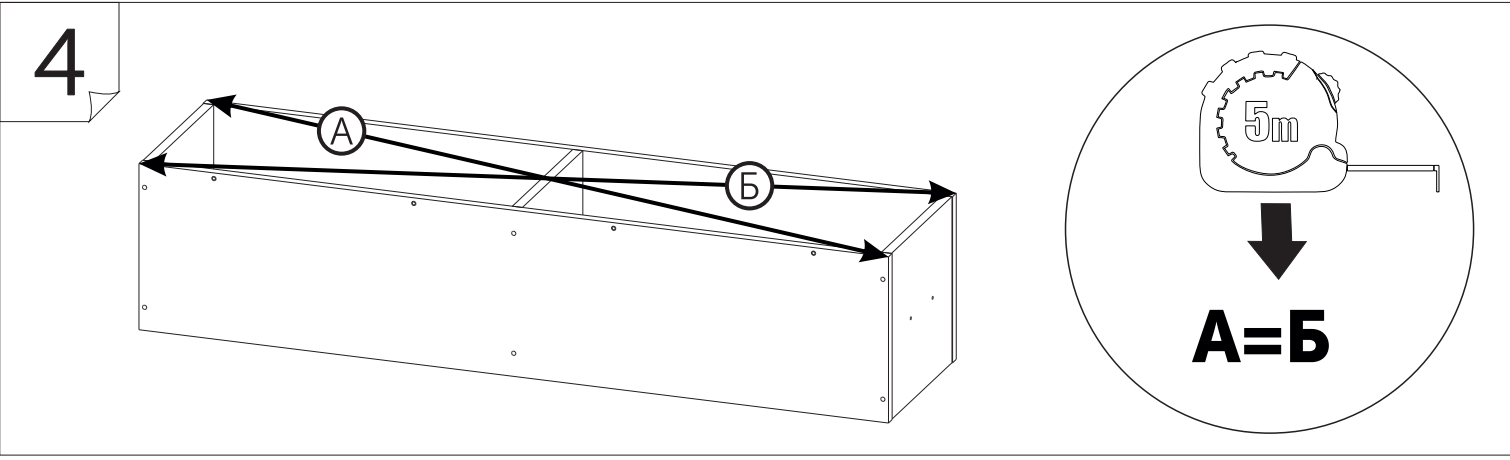
x 4



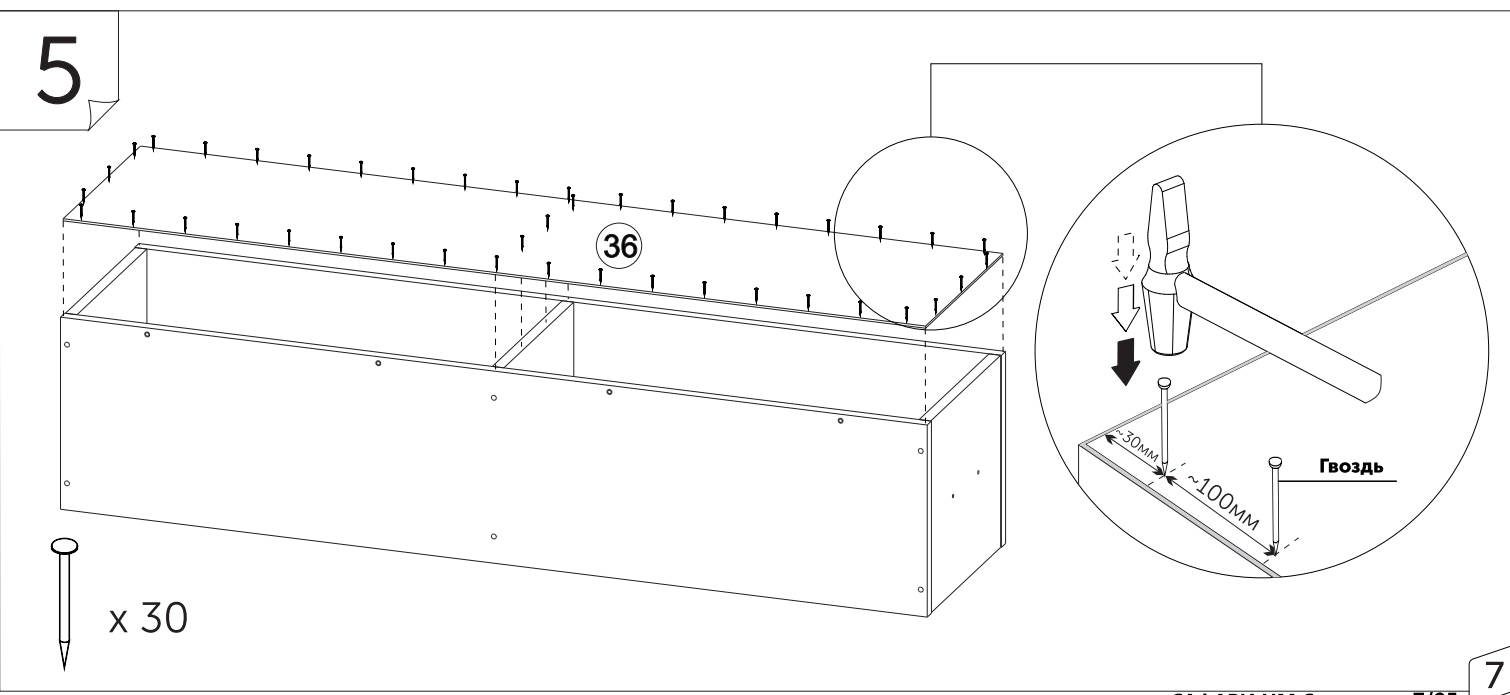
3



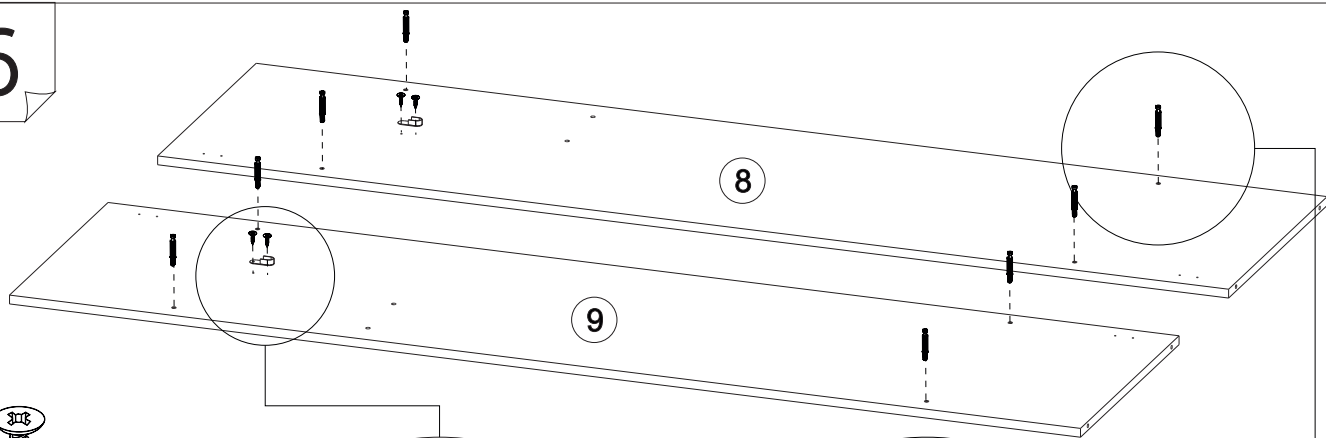
4



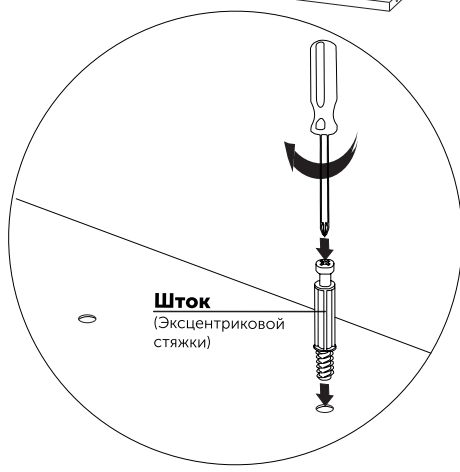
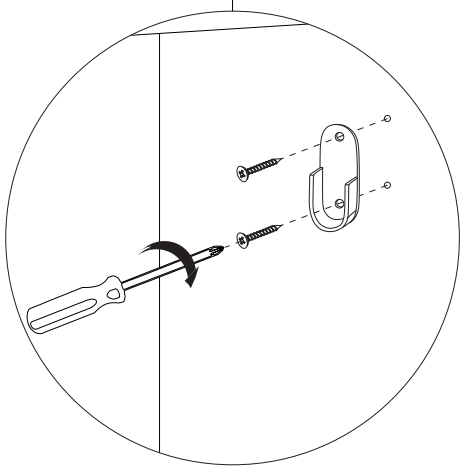
5



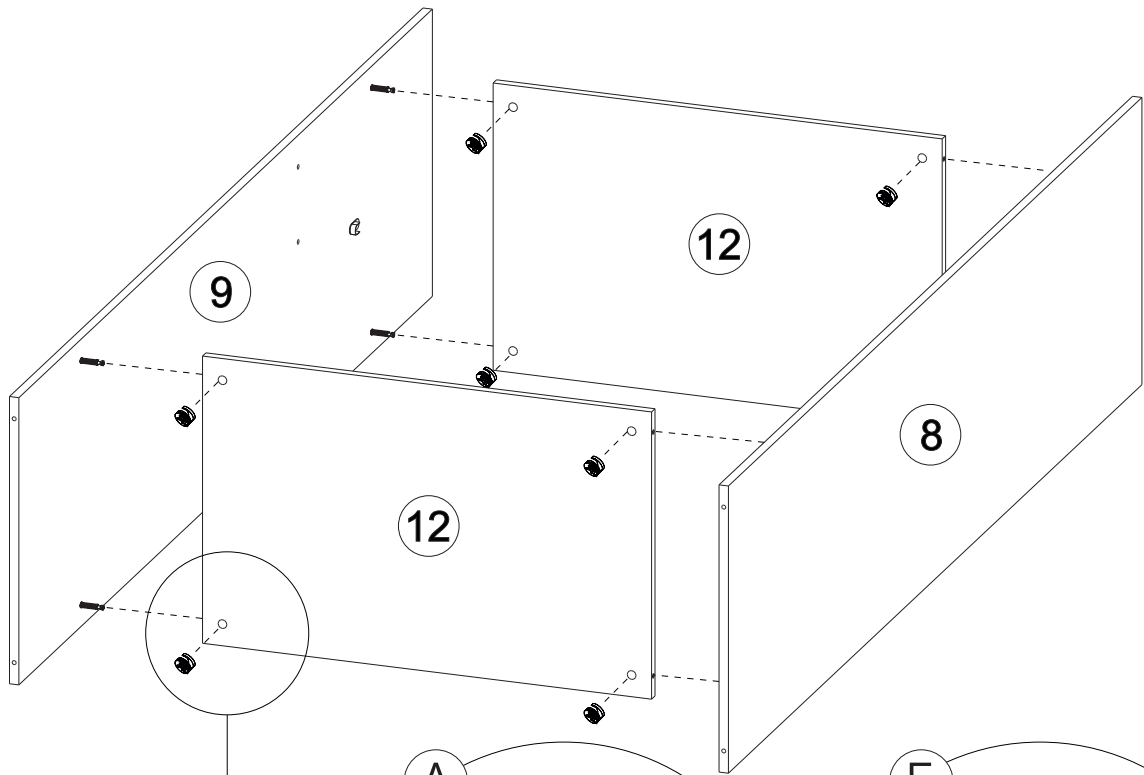
6



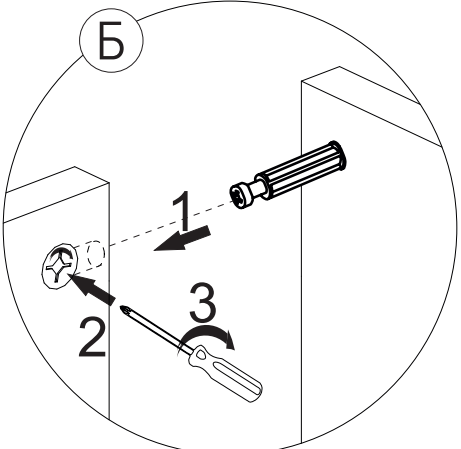
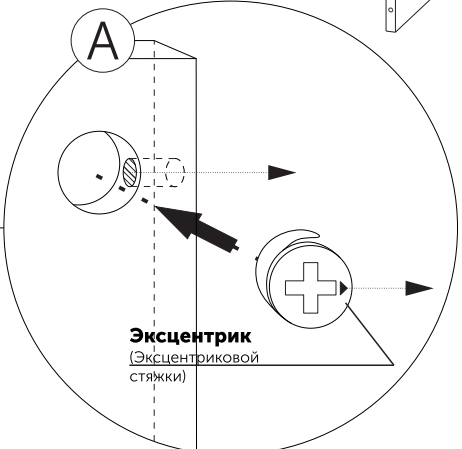
- x 4
- x 2
- x 8



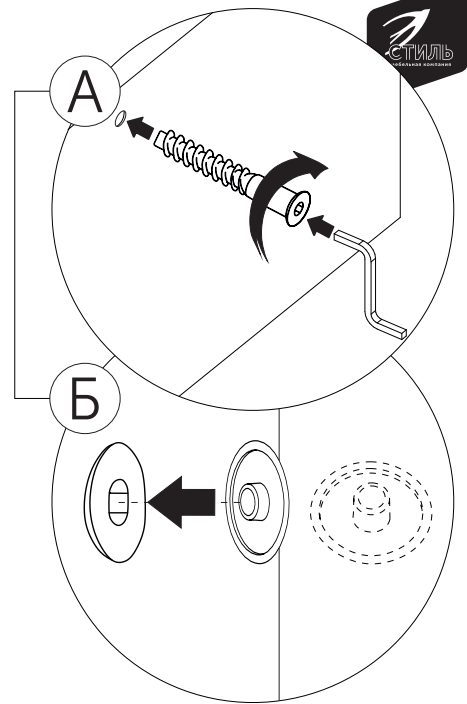
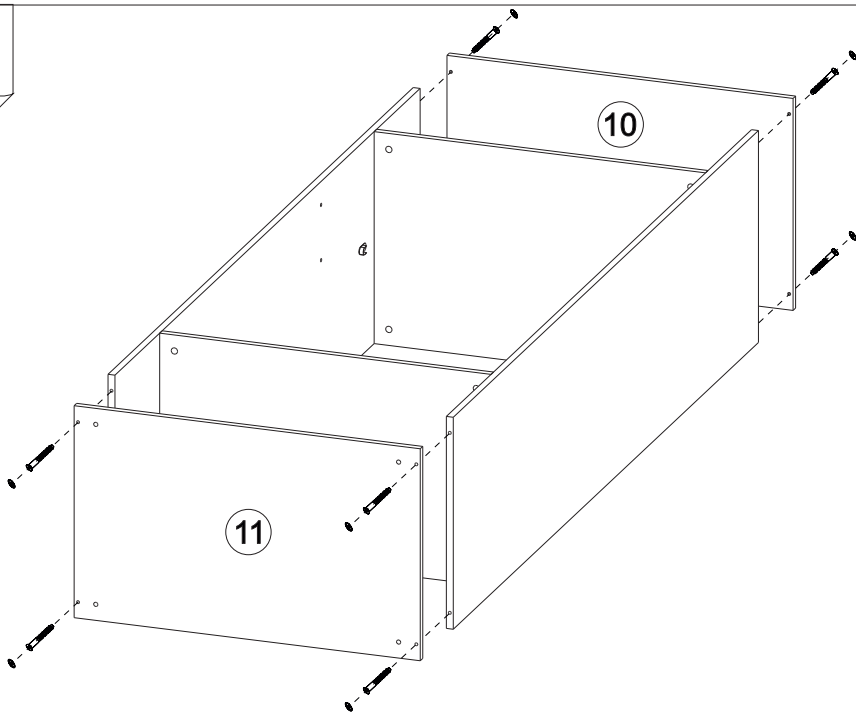
7



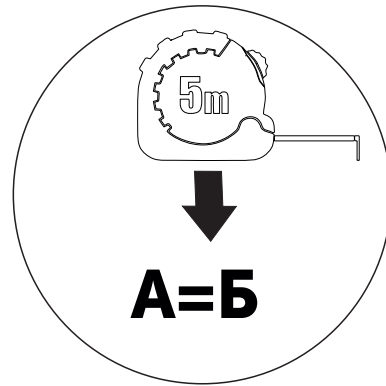
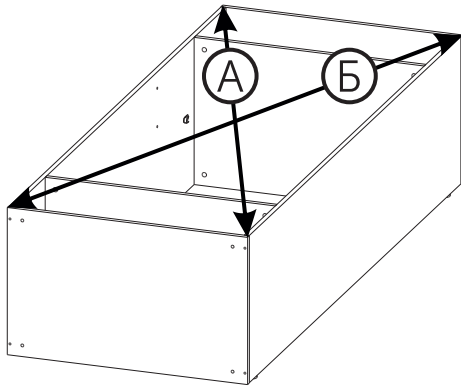
- x 4



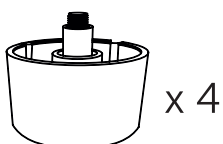
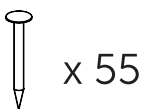
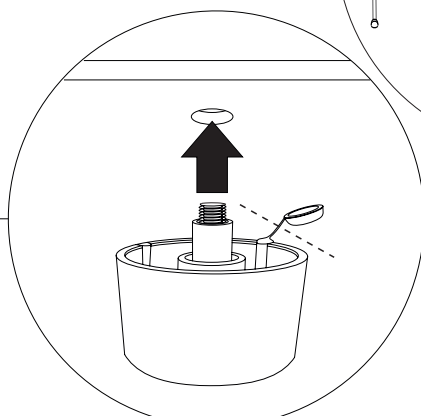
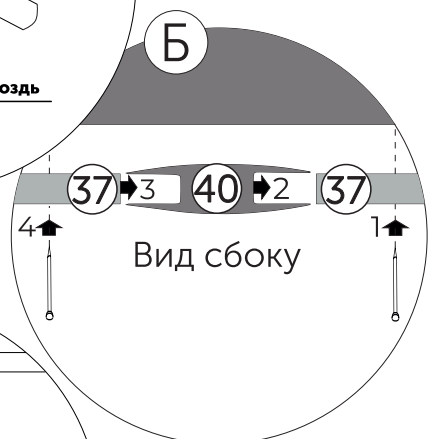
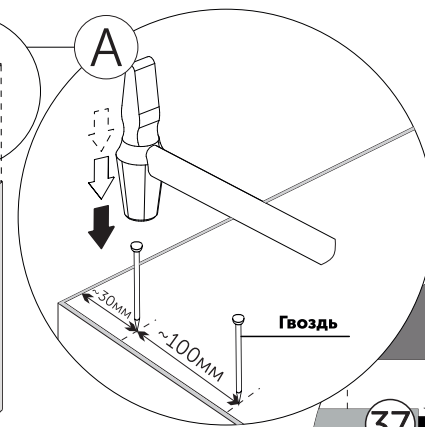
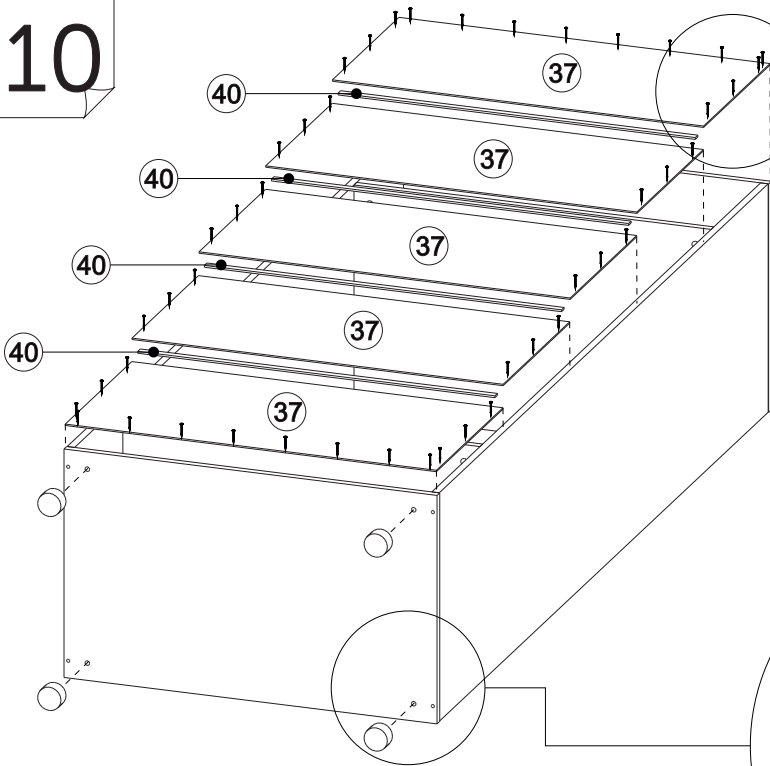
8



9

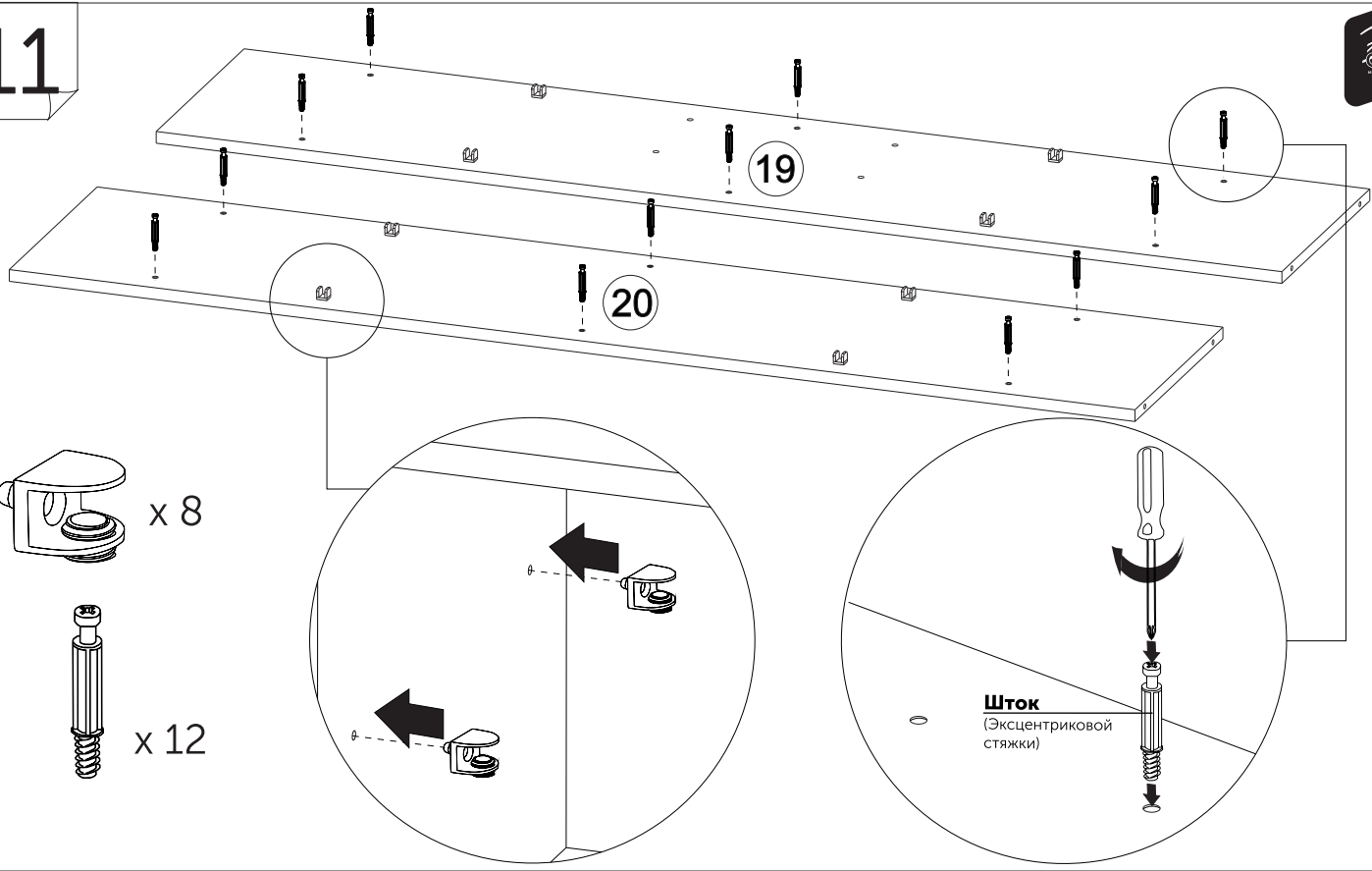


10



9

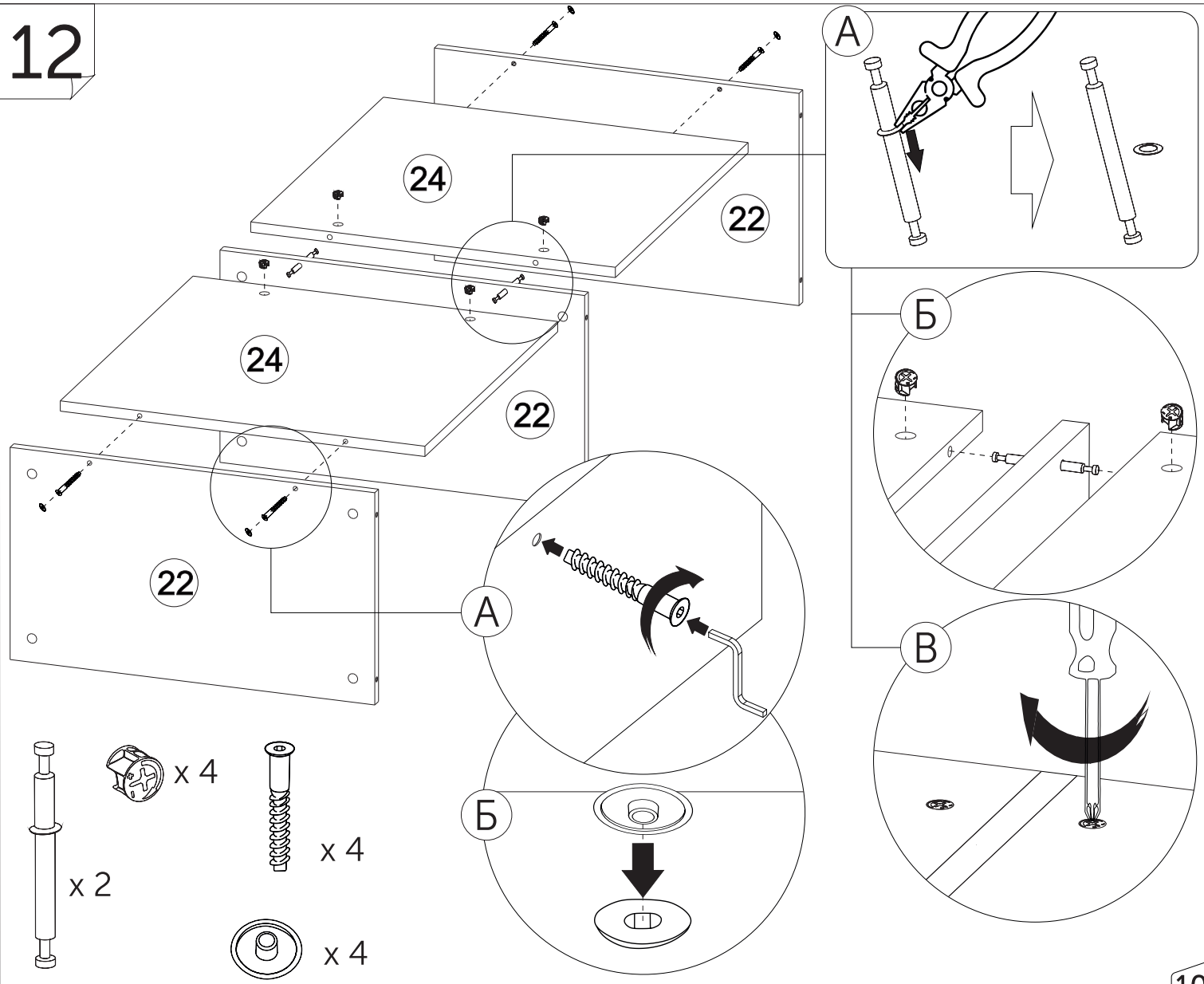
11



- x 8
- x 12

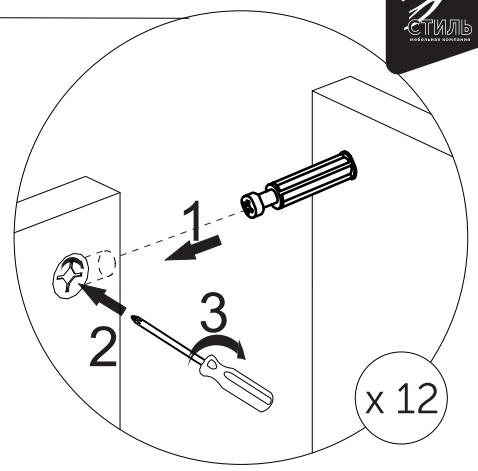
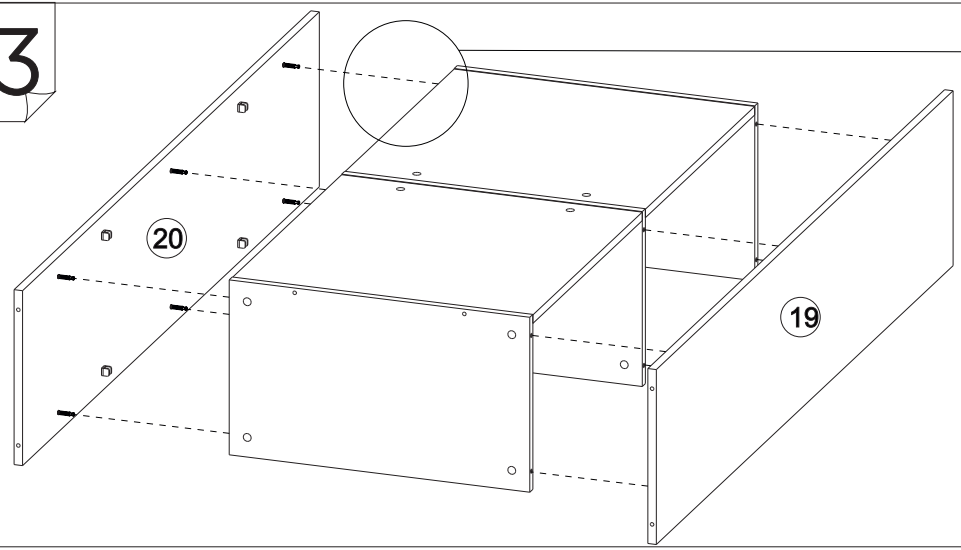
Шток
(Эксцентриковой
стяжки)

12

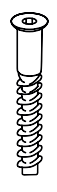
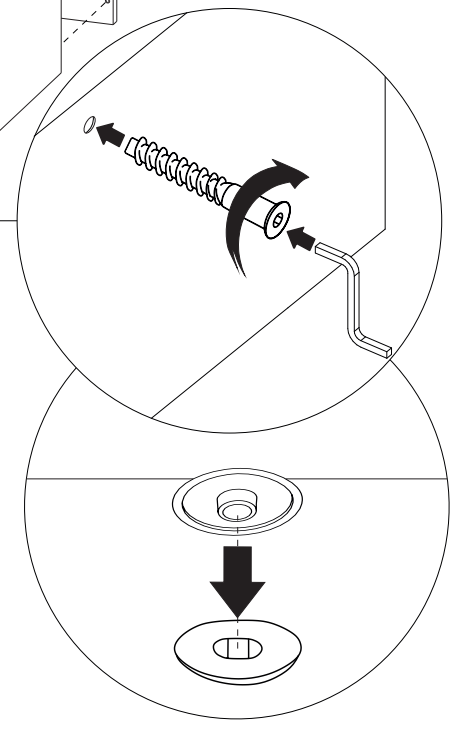
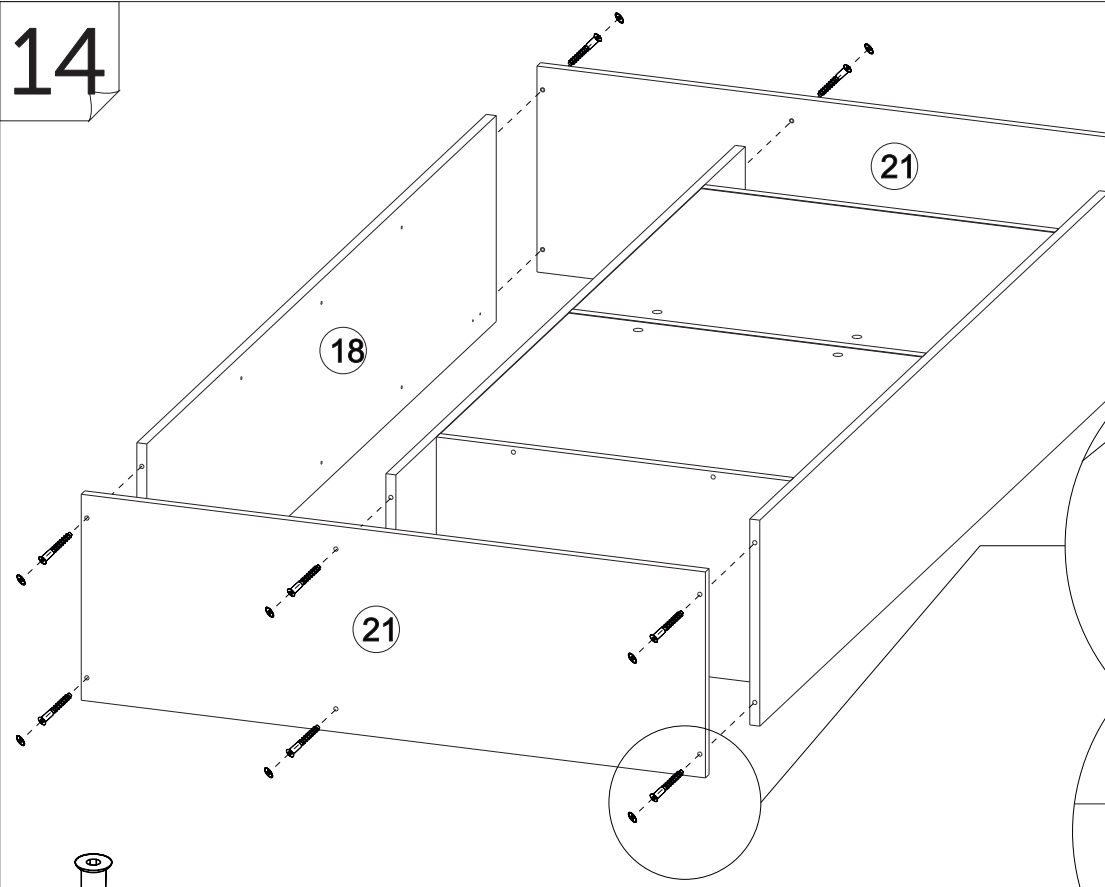


- x 2
- x 4
- x 4
- x 4

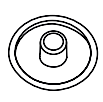
13



14

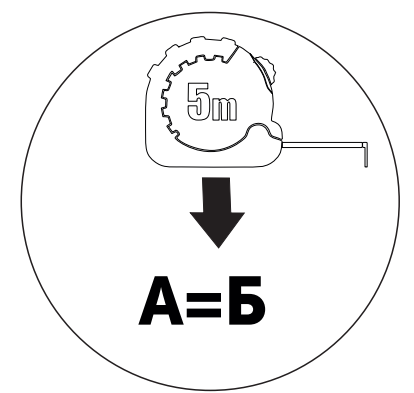
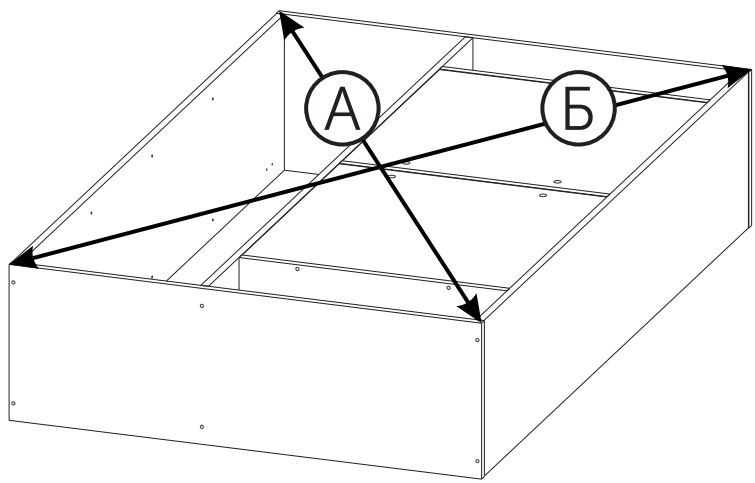


x 12

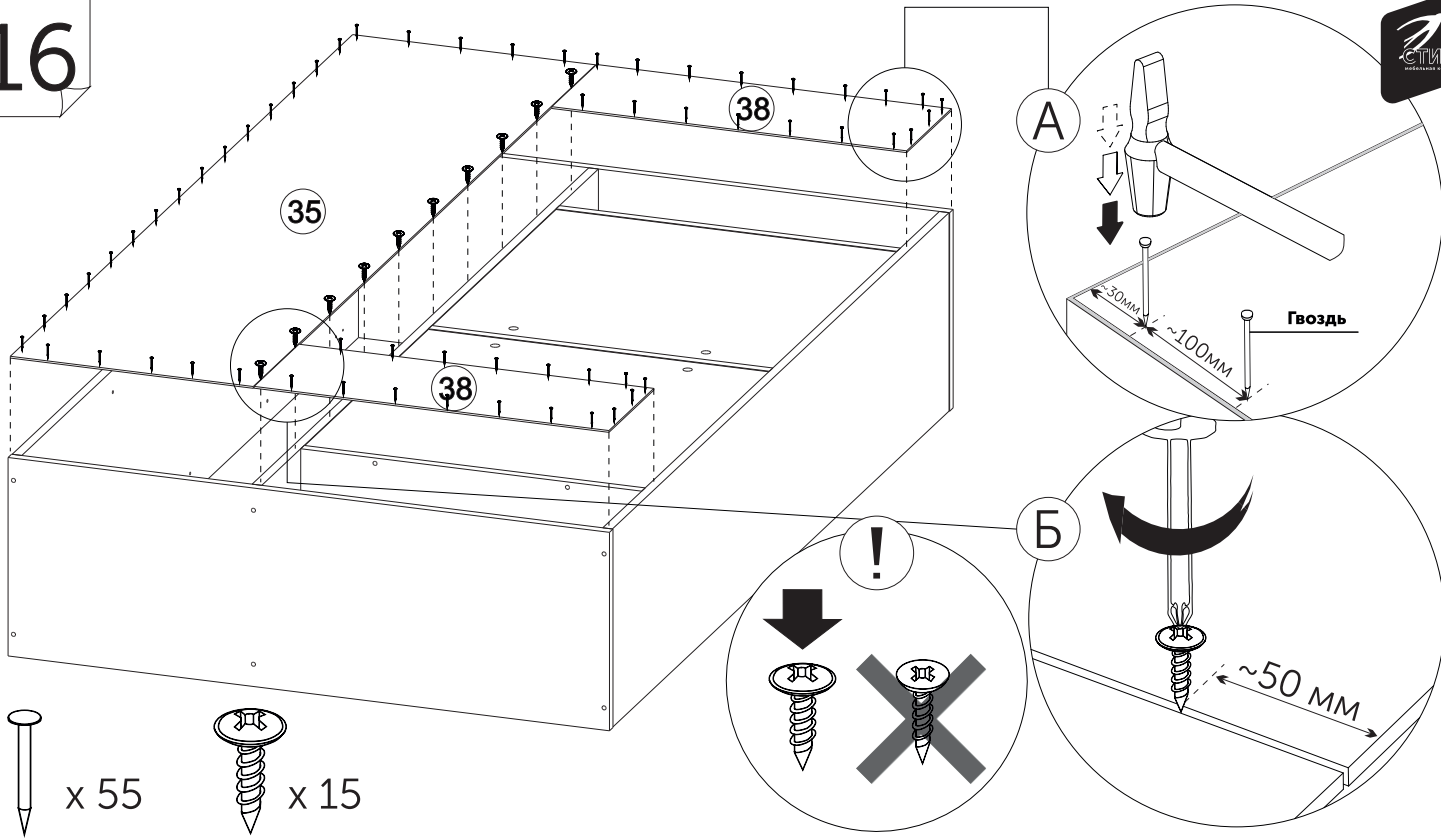


x 12

15



16



17

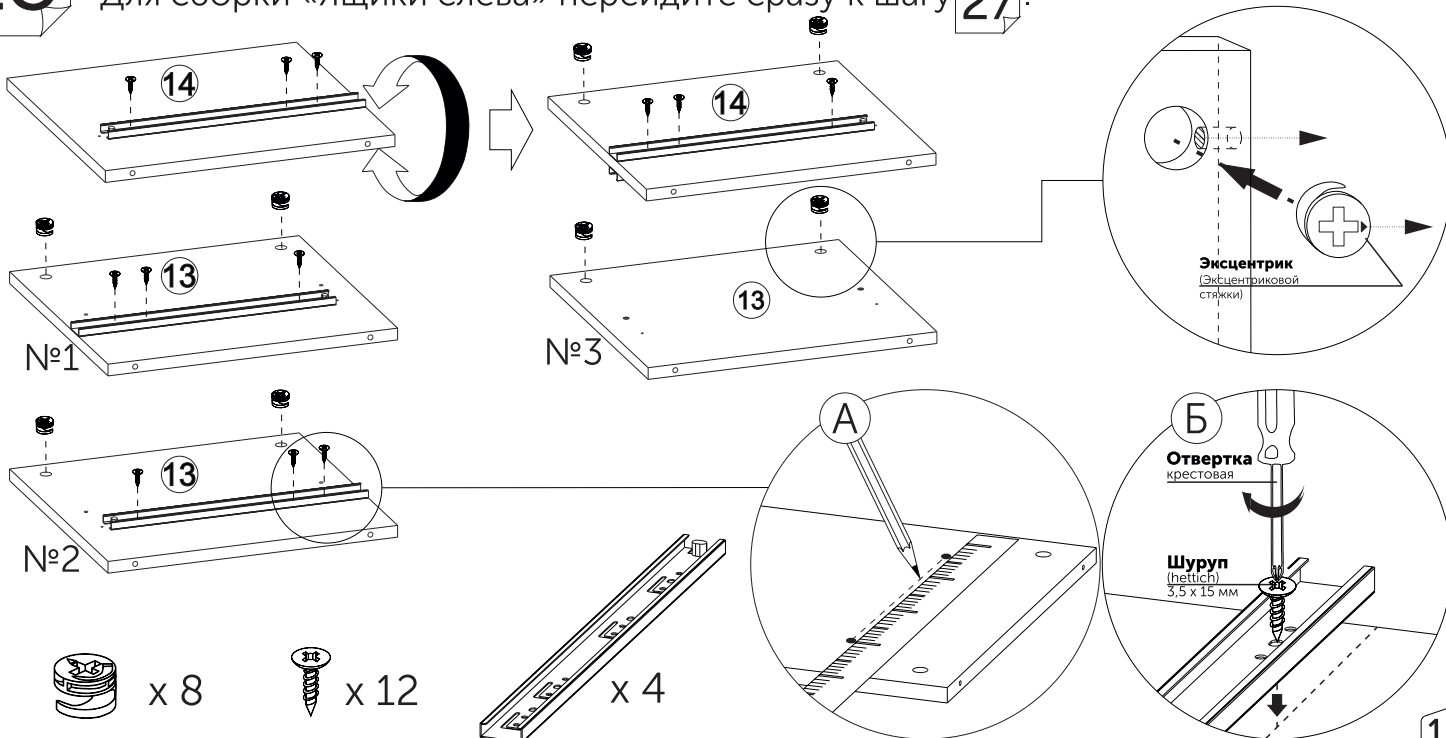
Разъединение шариковой направляющей



18

Сборка нижней тумбы и Варианта стенки «Ящики справа».

Для сборки «Ящики слева» перейдите сразу к шагу 27.



19



№1

13

D5mm

x 2

Шток

(Эксцентриковой
стяжки)

x 4

№3

13

13

20

17

13

13

x 4

А

Б

21

15

16

707 мм

751 мм

x 4

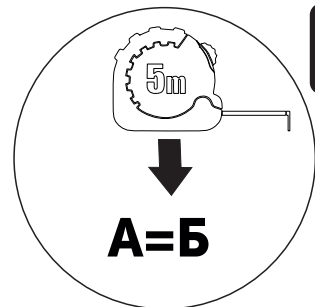
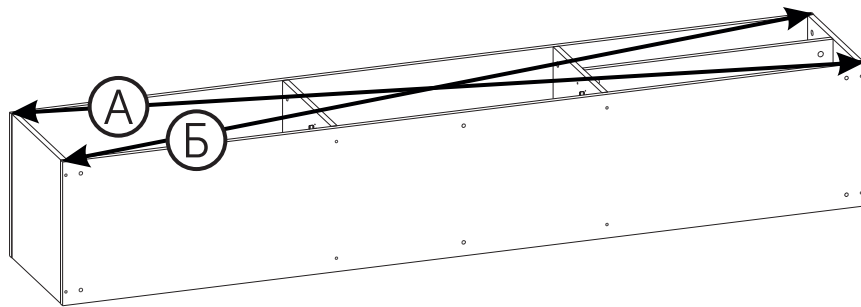
x 4

А

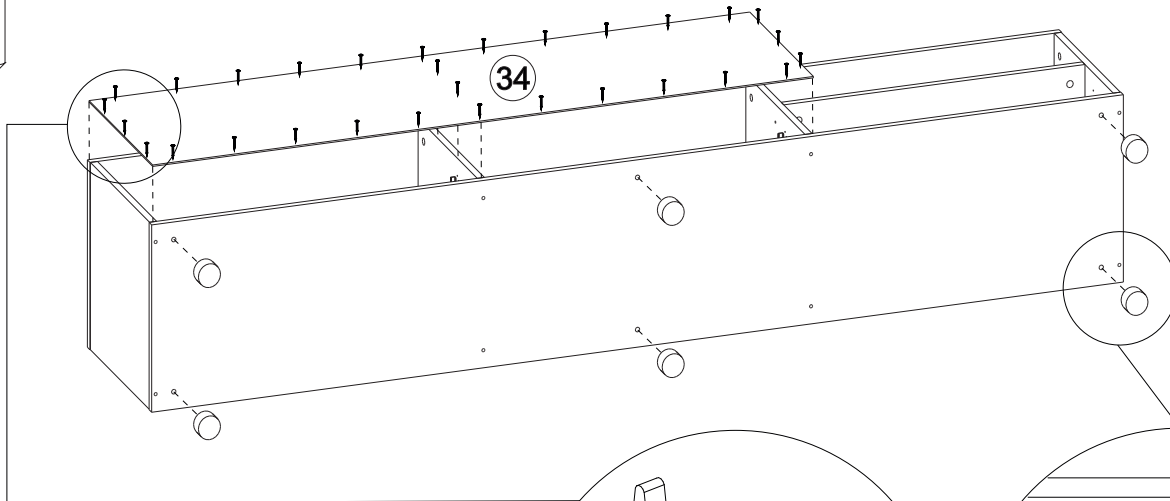
Б

13

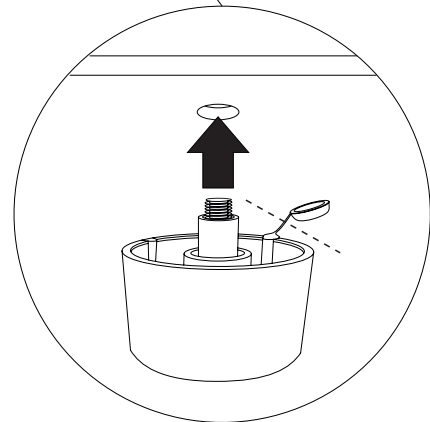
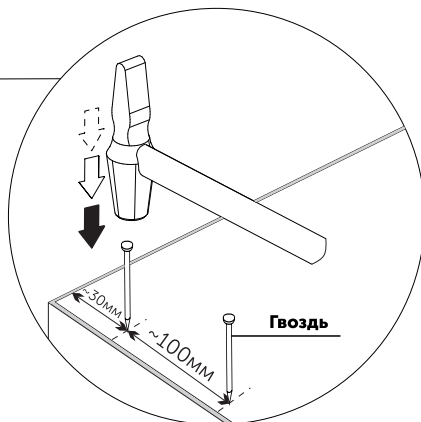
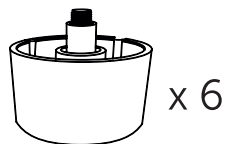
22



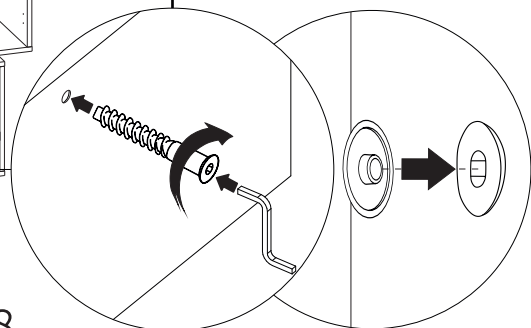
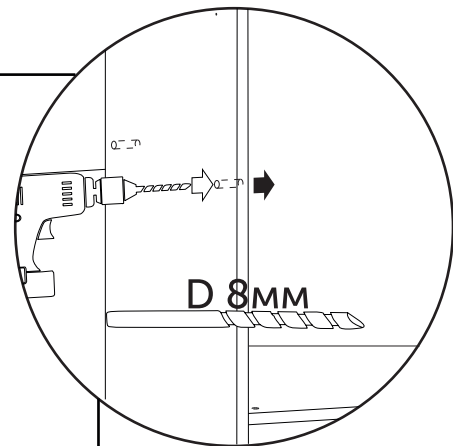
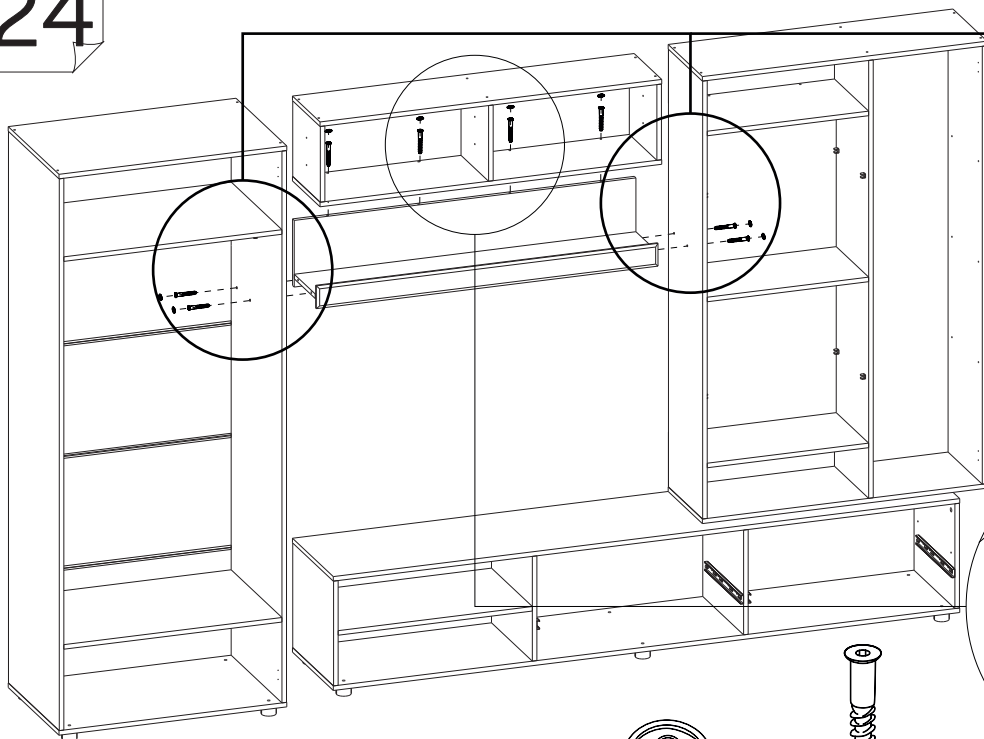
23



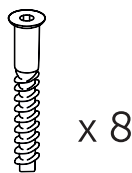
x 42



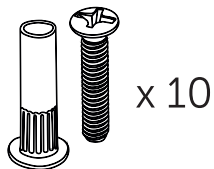
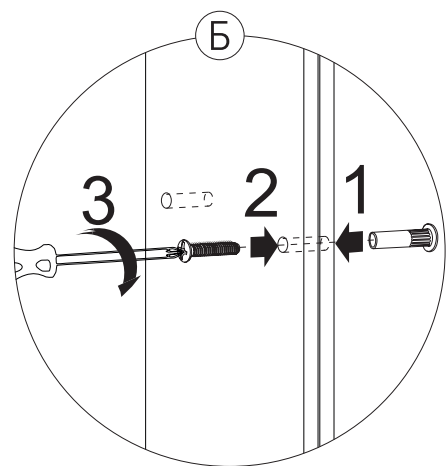
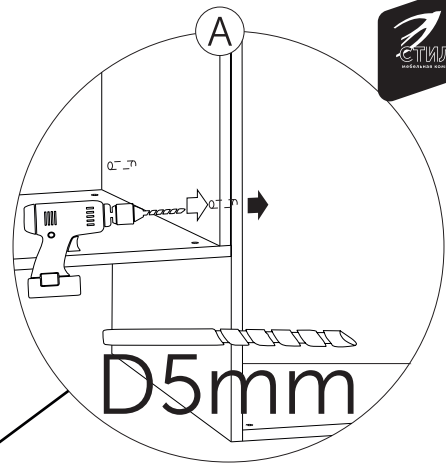
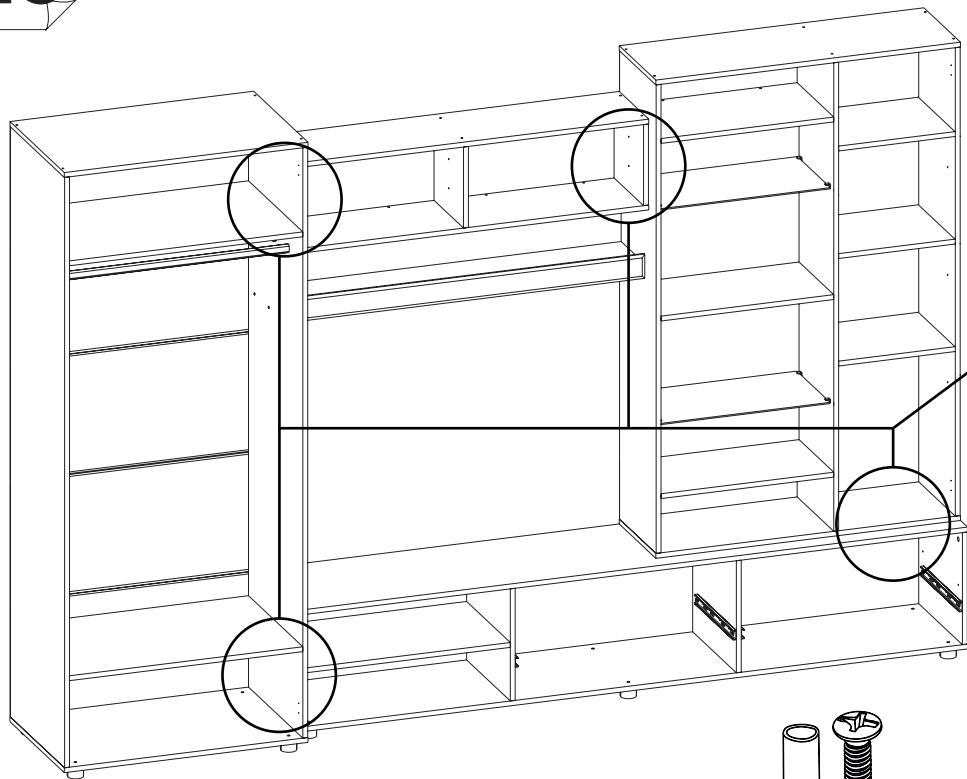
24



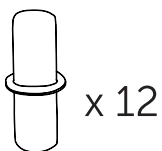
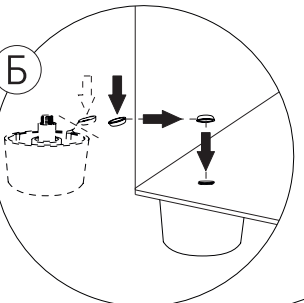
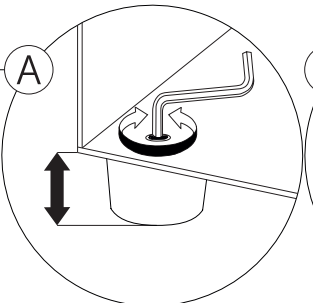
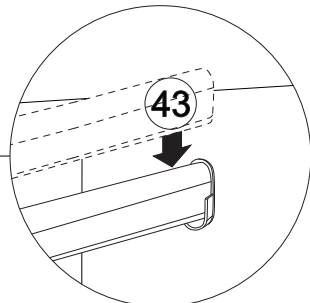
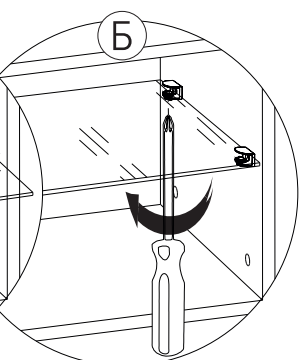
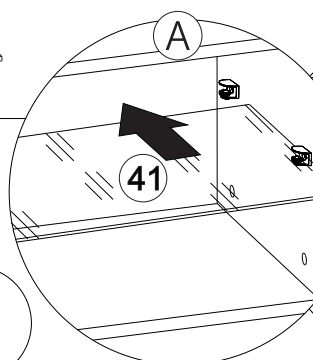
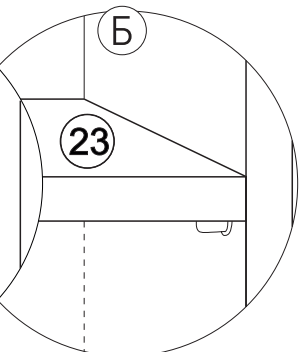
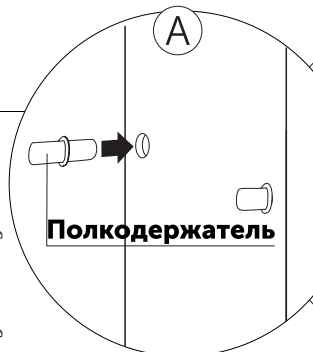
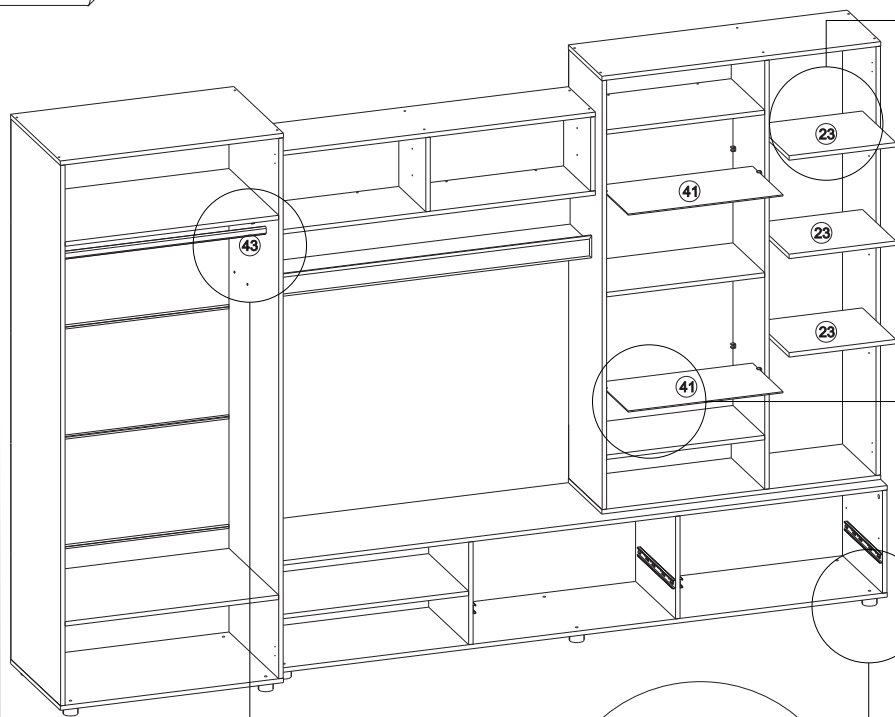
x 8



25

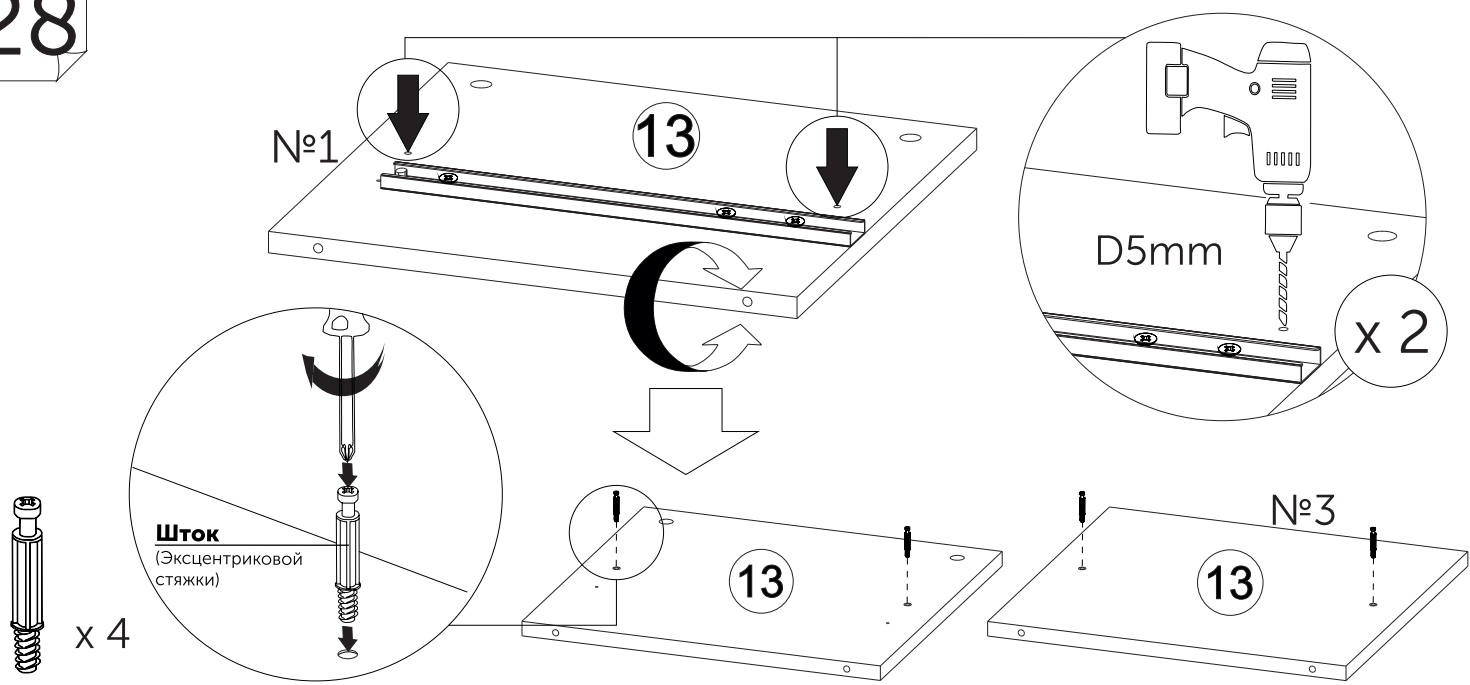
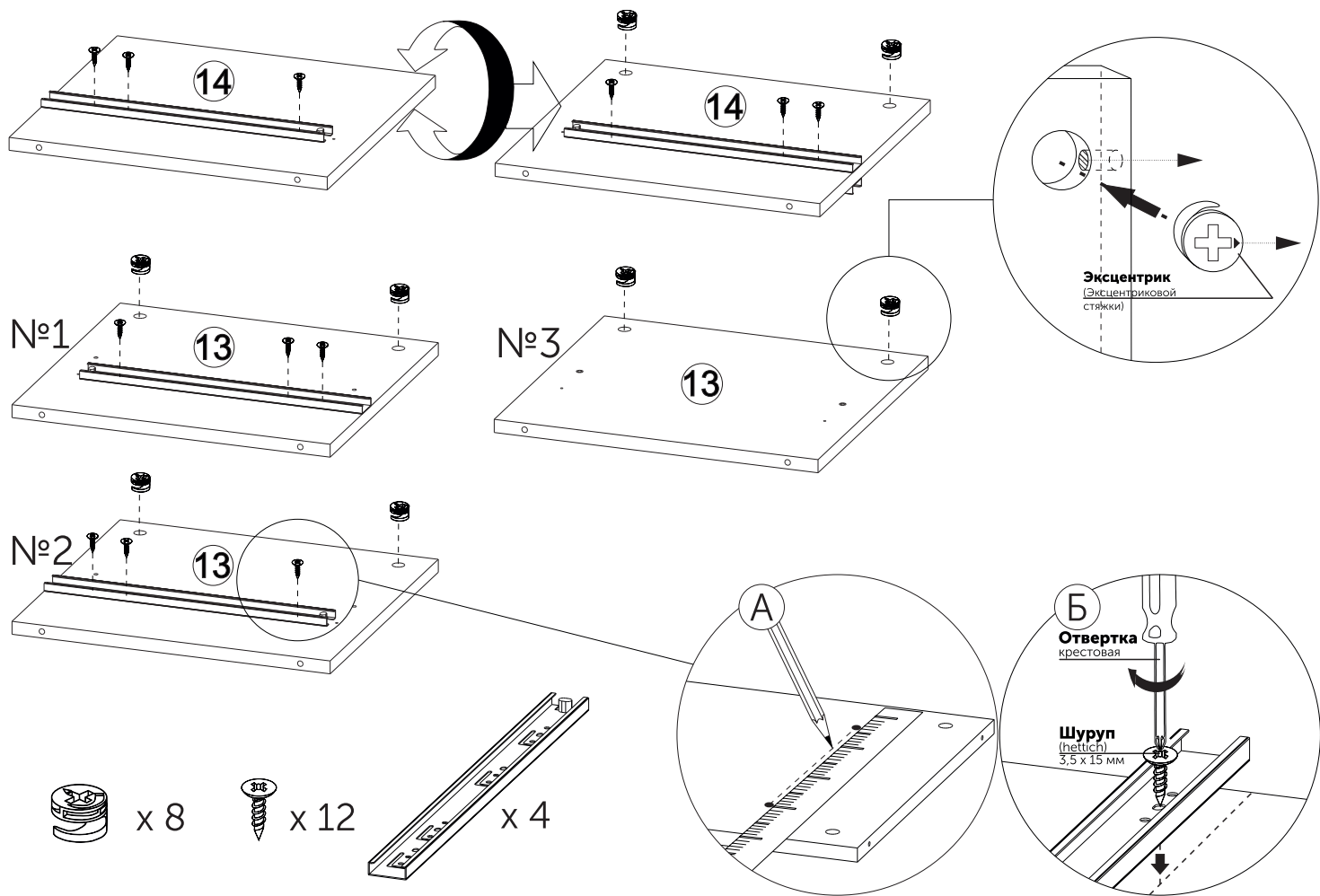


26

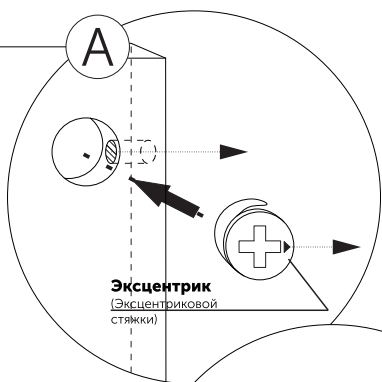
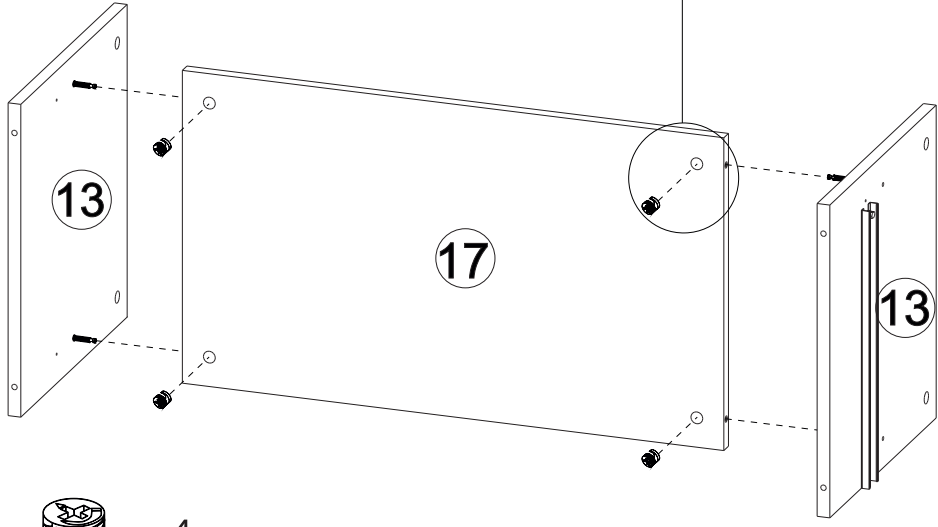


Сборка нижней тумбы. Вариант «Ящики слева».

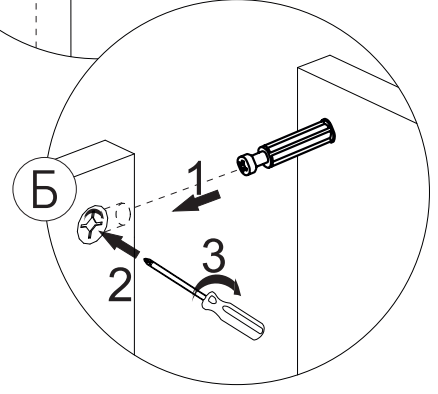
Если Вы уже собрали тумбу и вариант стенки «Ящики справа», перейдите сразу к шагу .



29

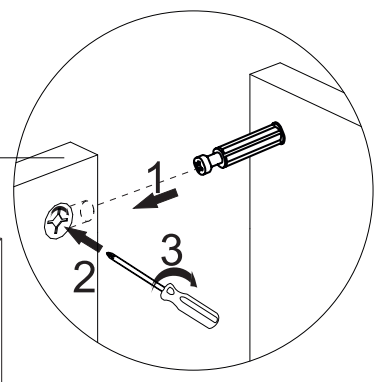
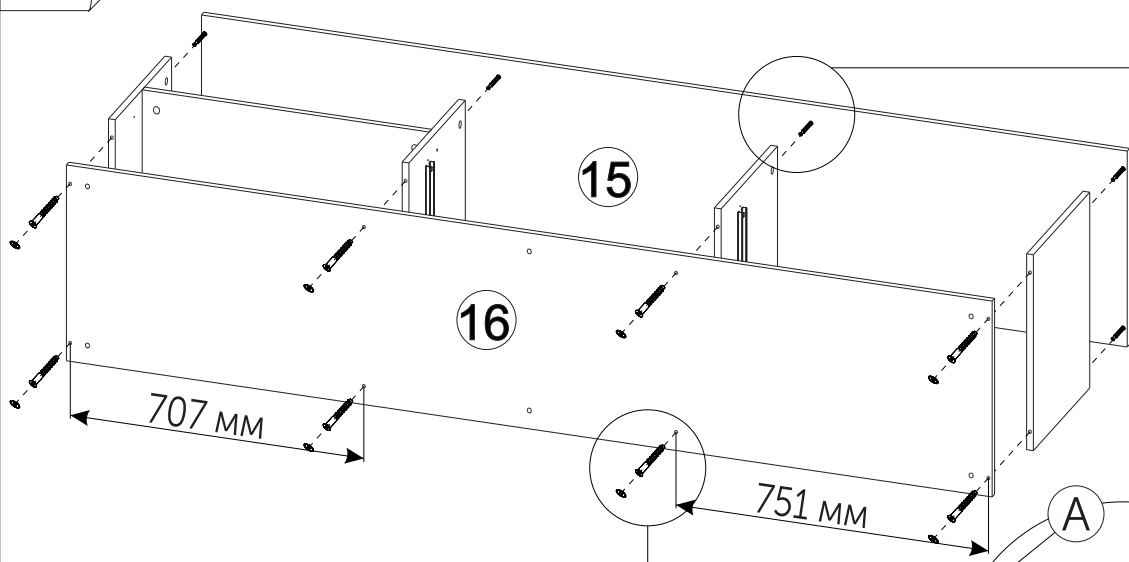


Эксцентрик
(Эксцентриковой
стяжки)



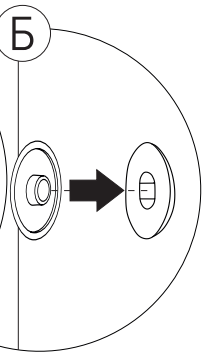
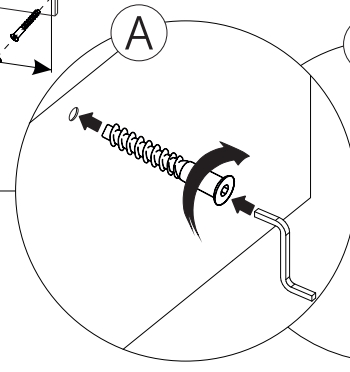
x 4

30

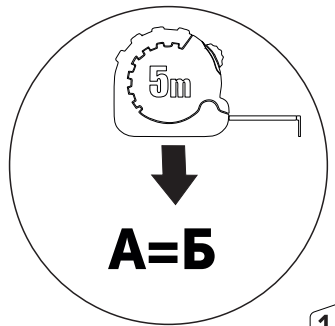
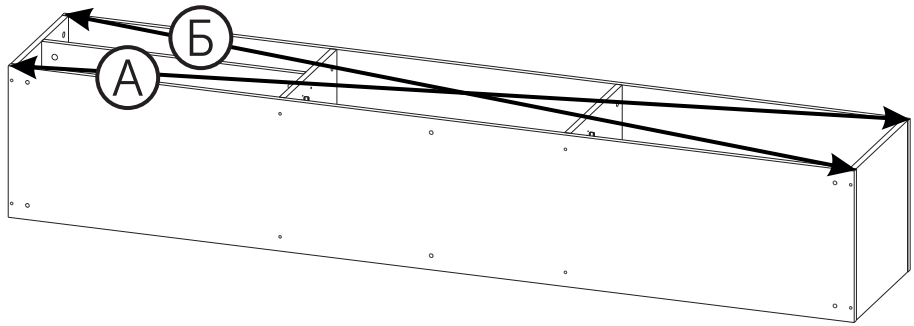


x 4

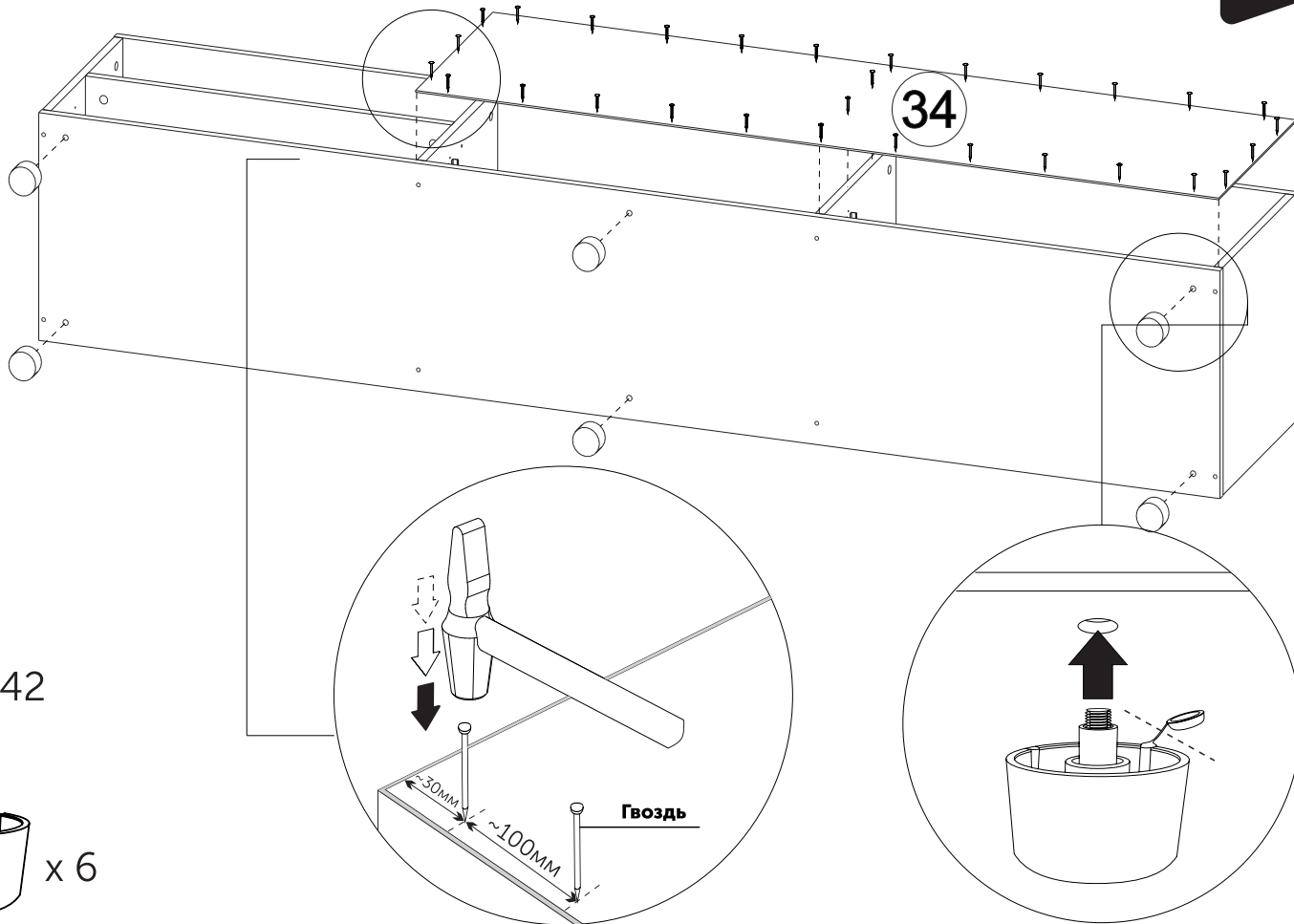
x 4



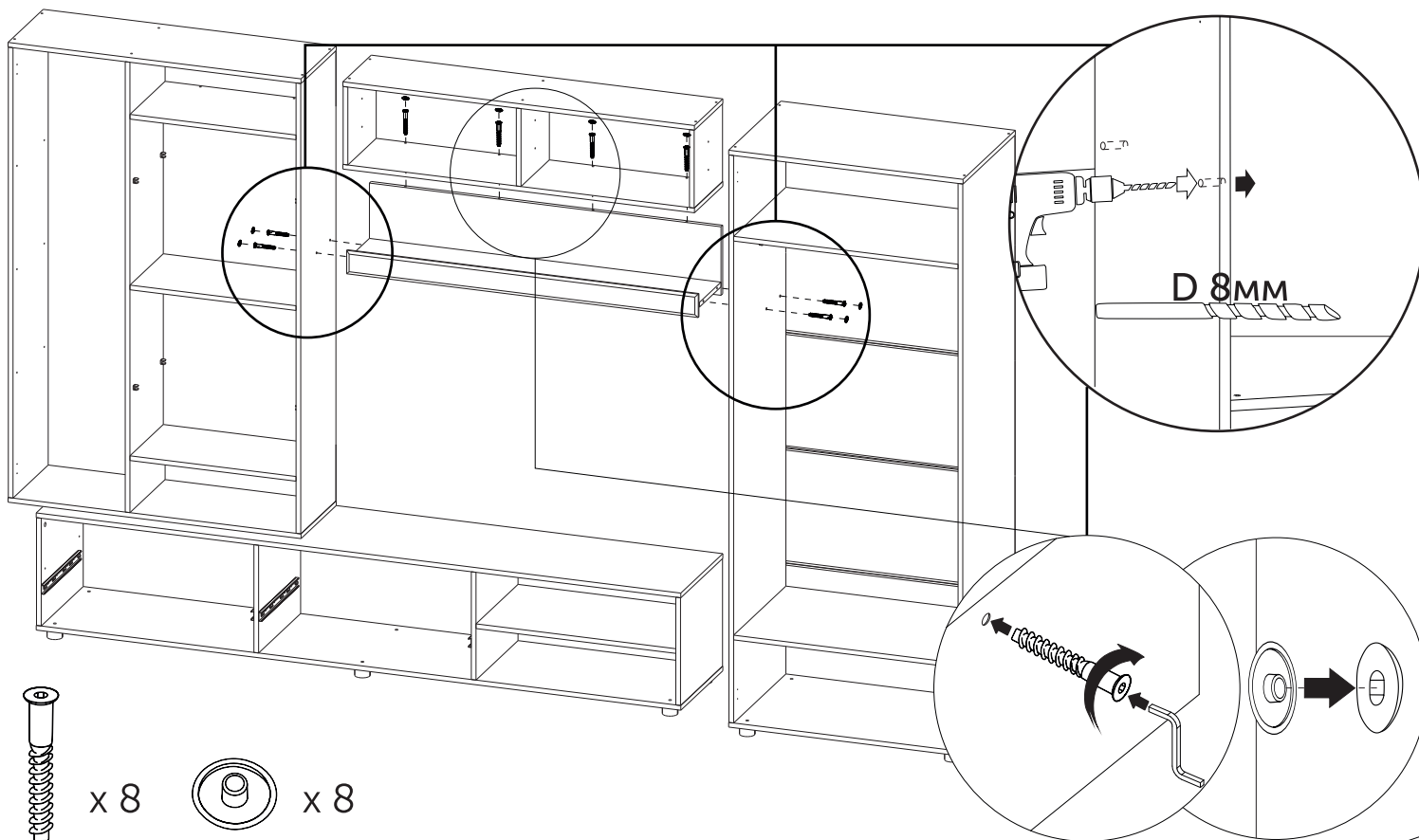
31

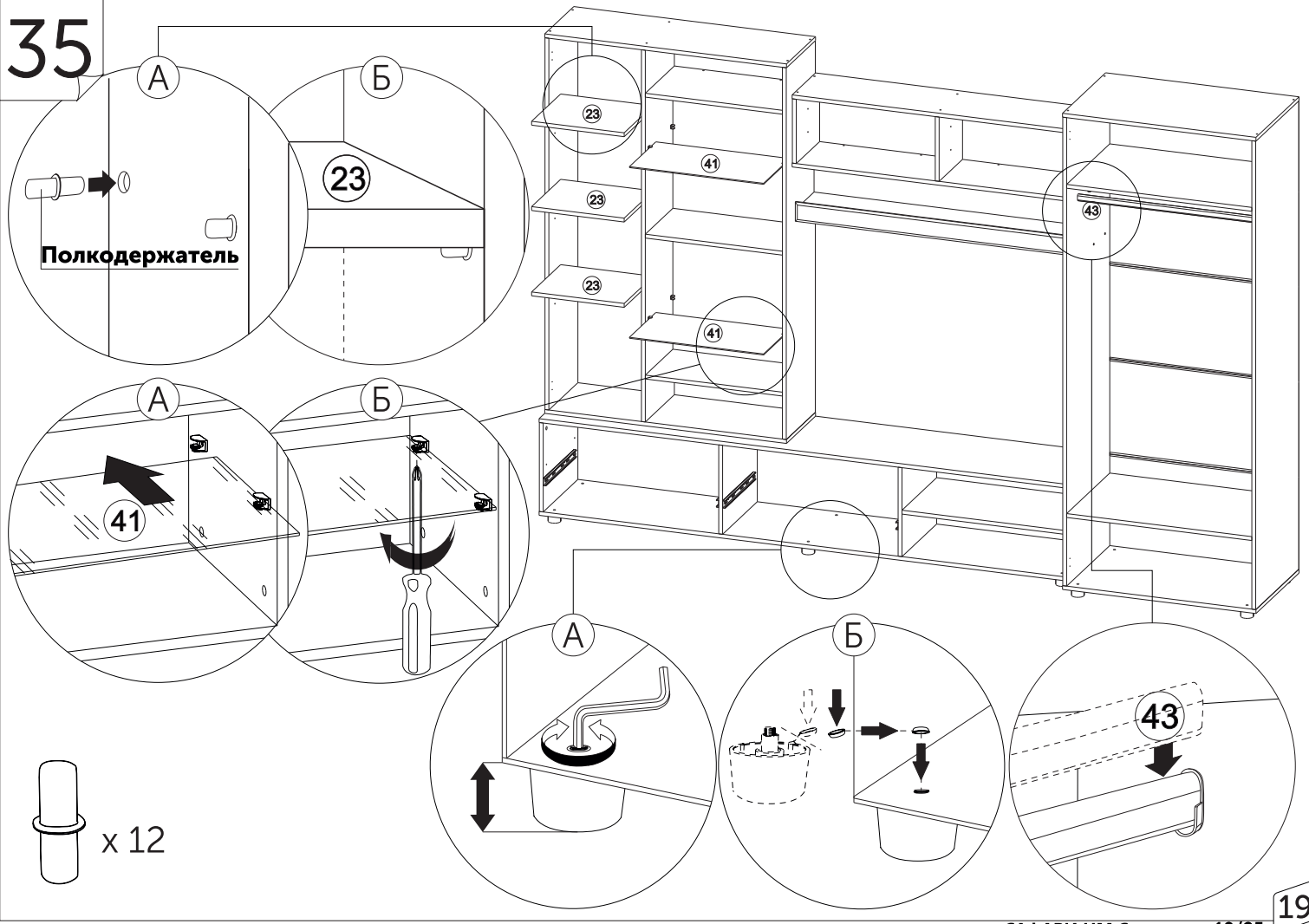
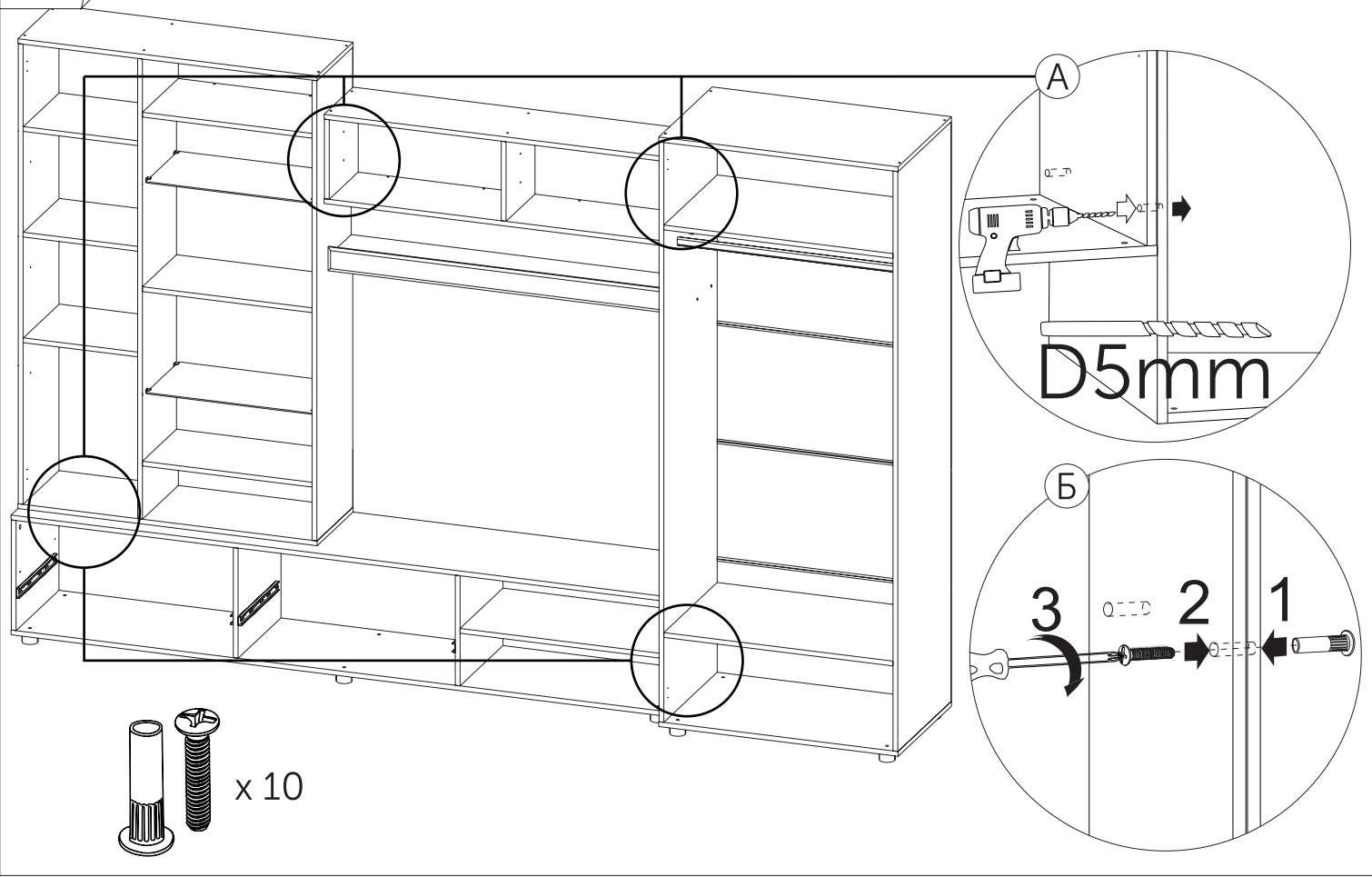


32

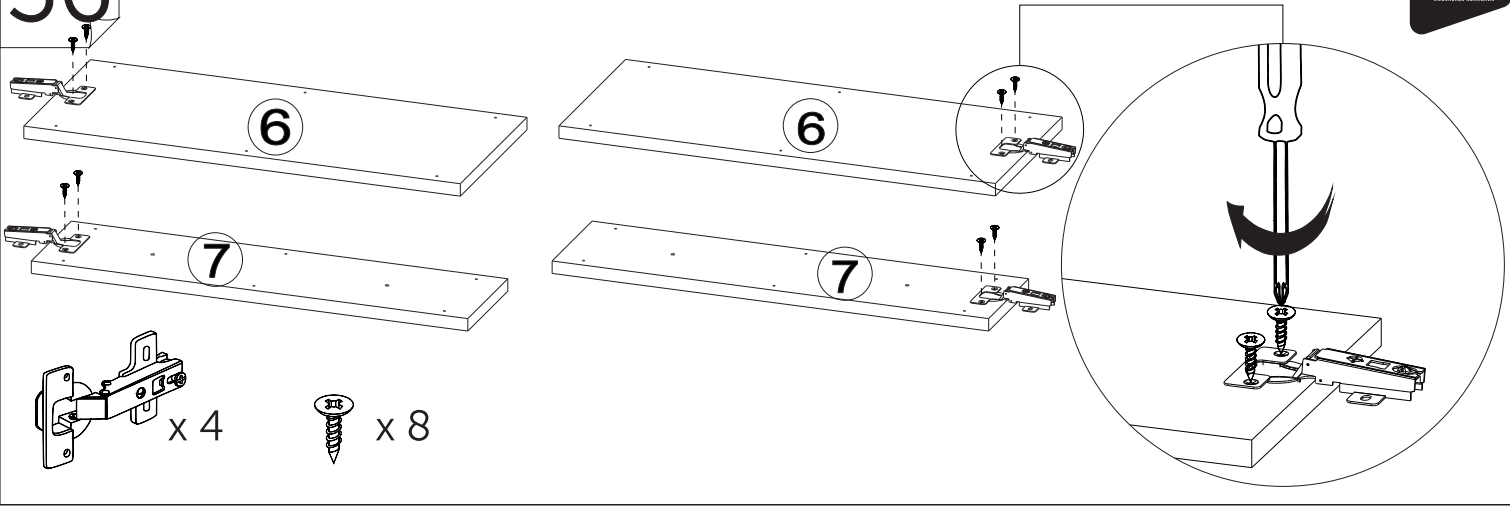


33

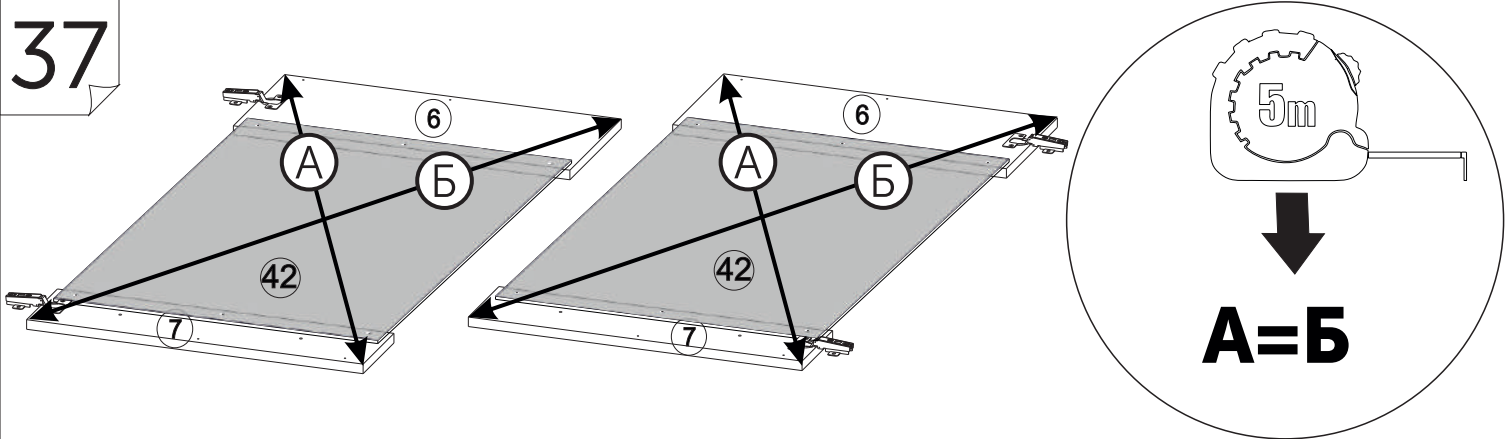




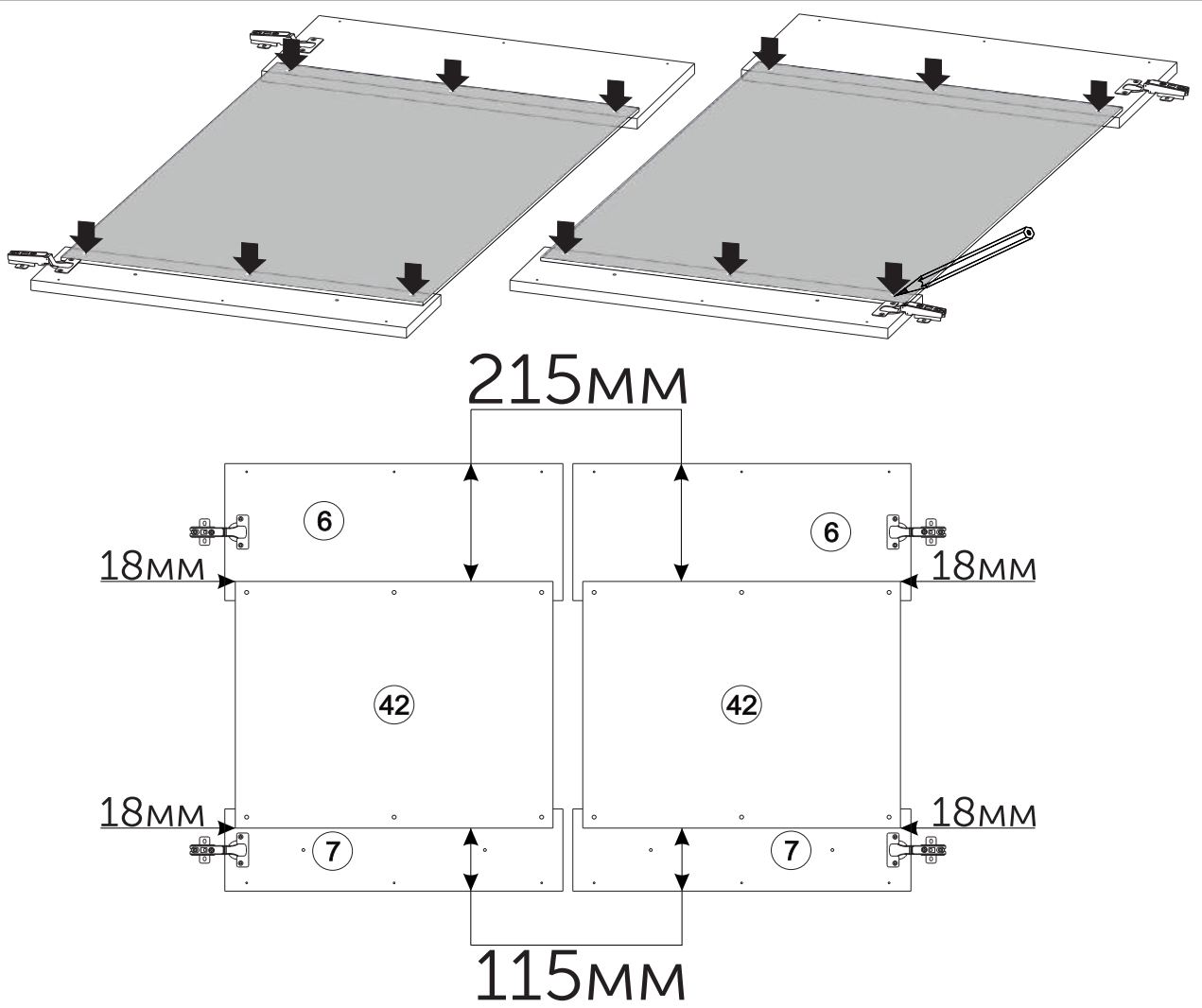
36



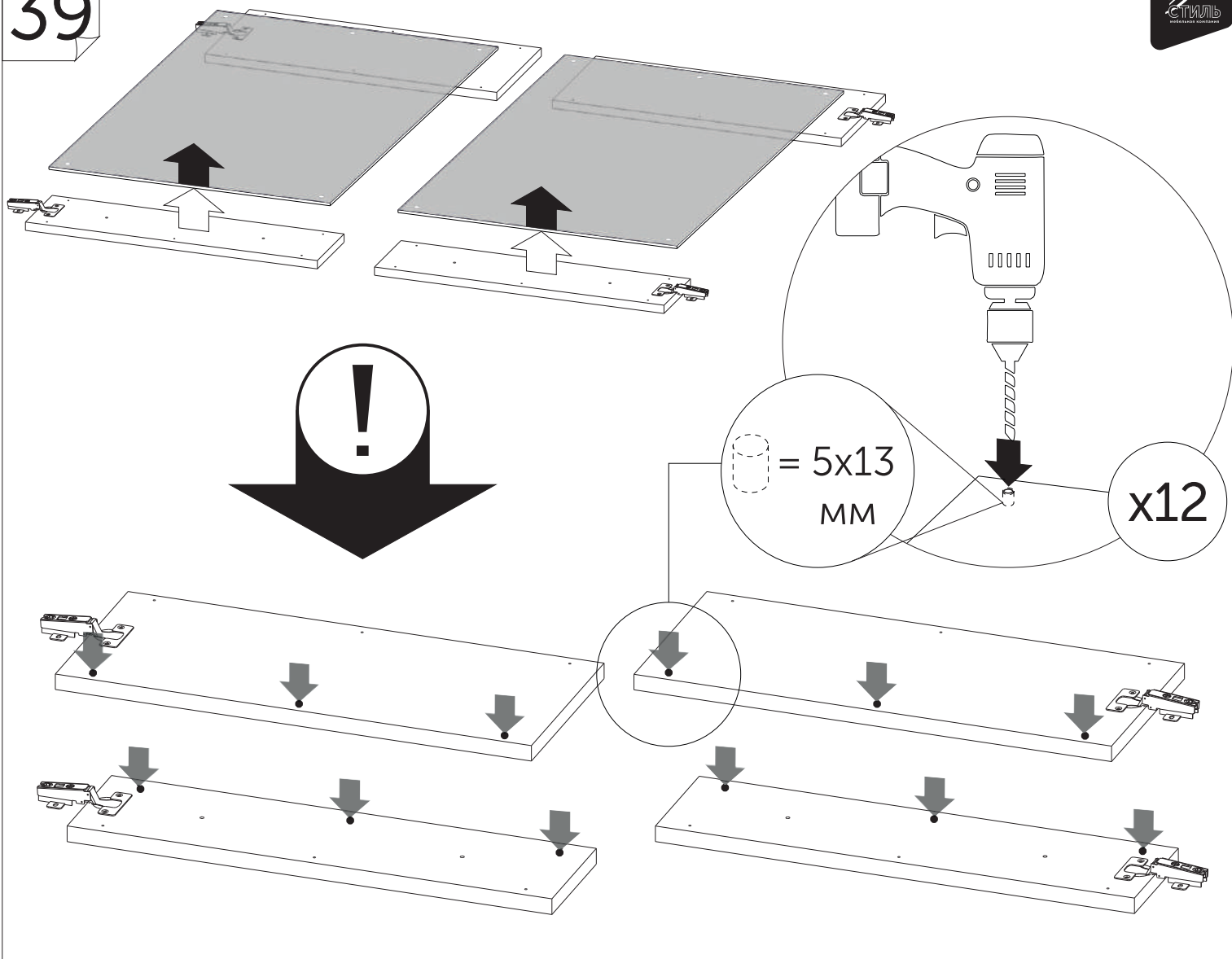
37



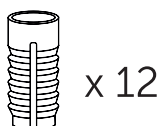
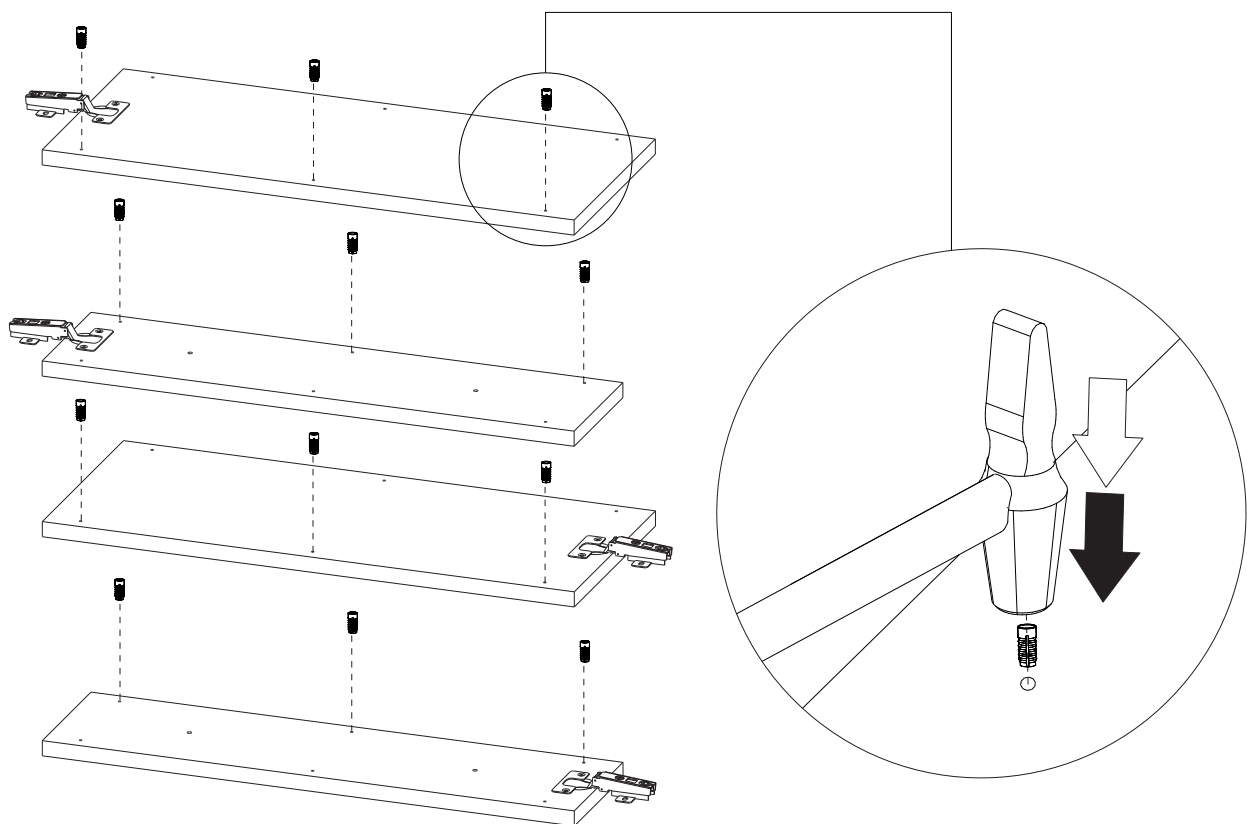
38



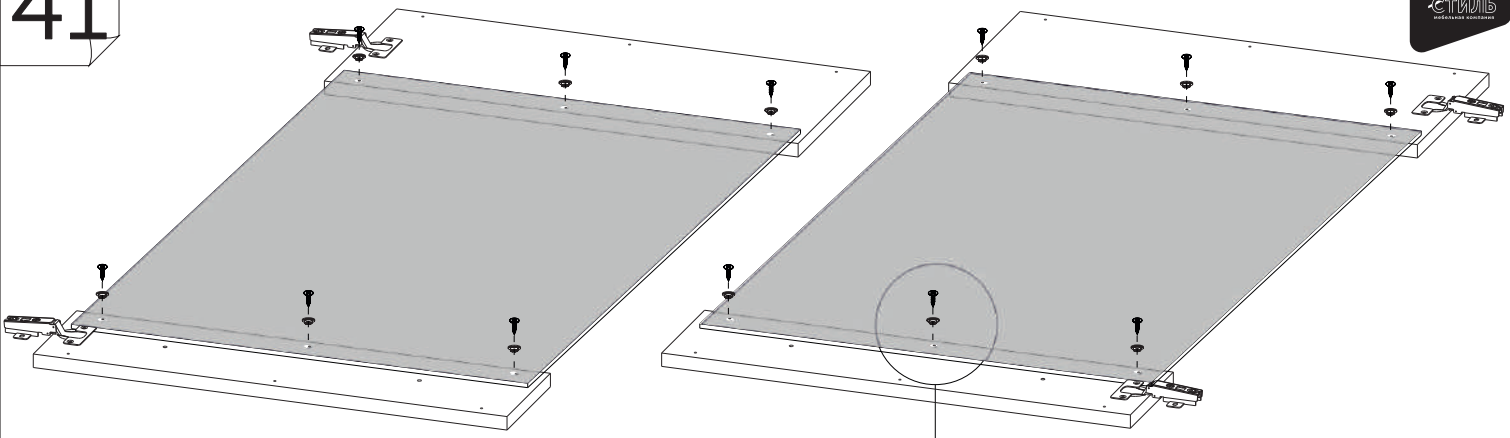
39



40



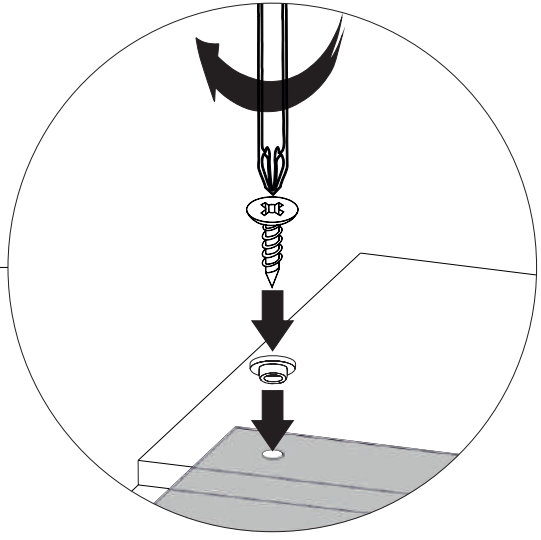
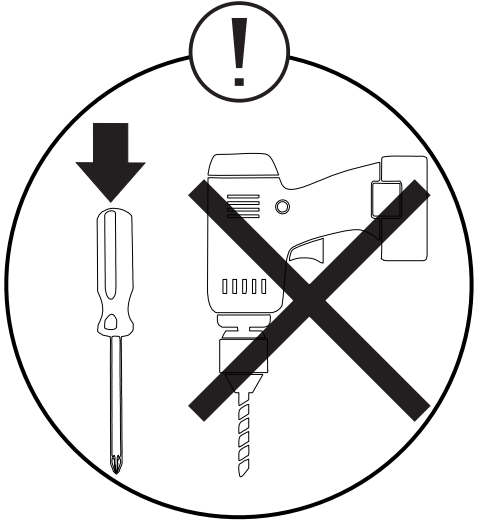
41



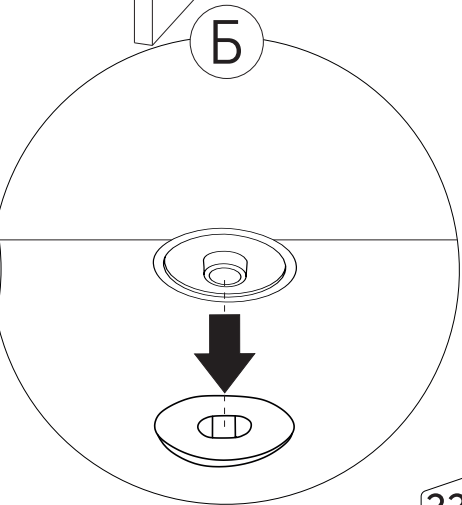
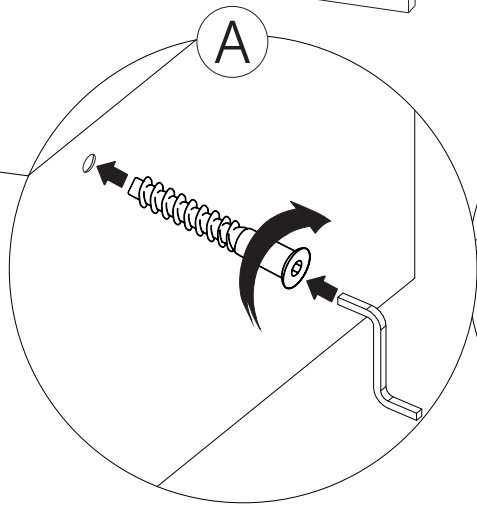
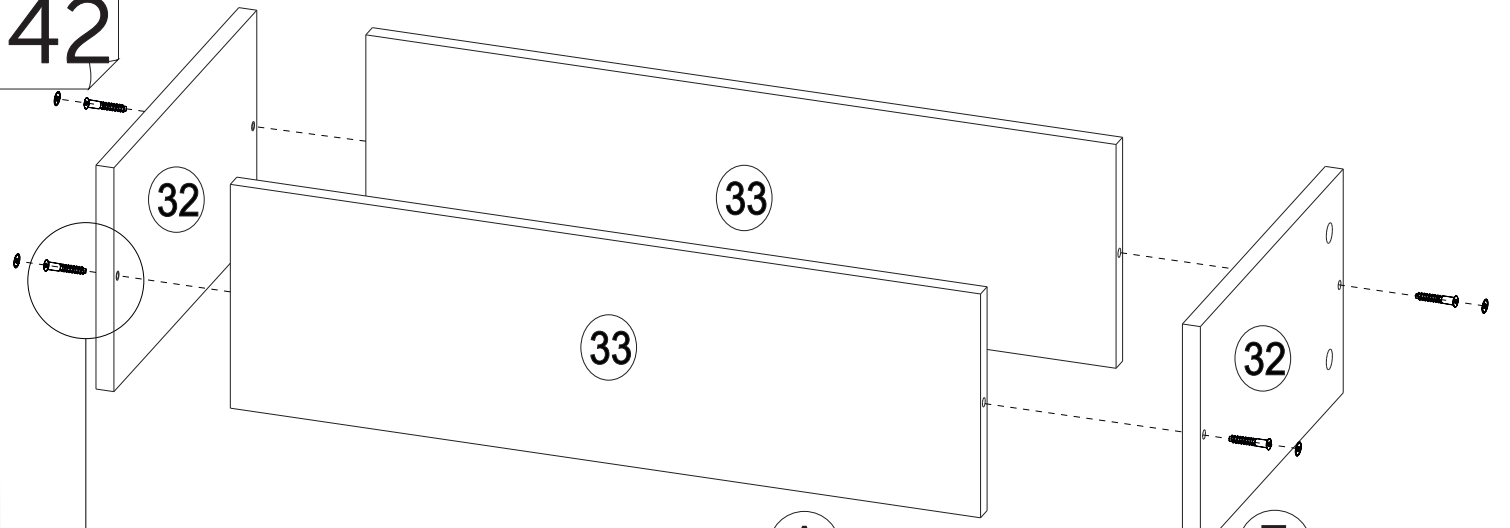
 x 6

 x 6


 x 6



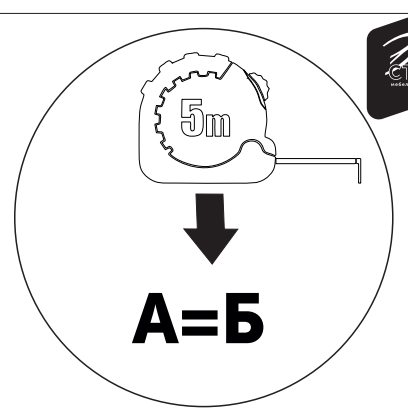
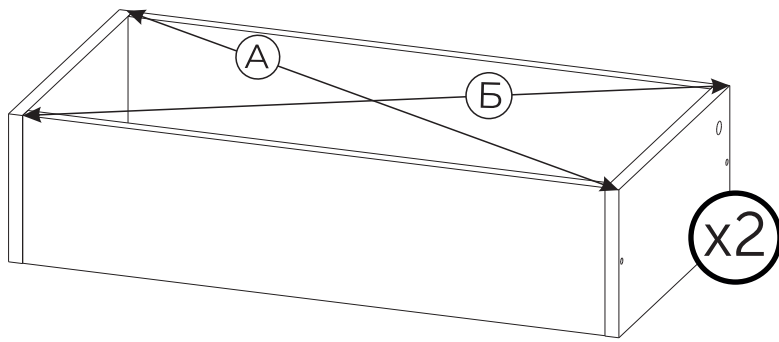
42



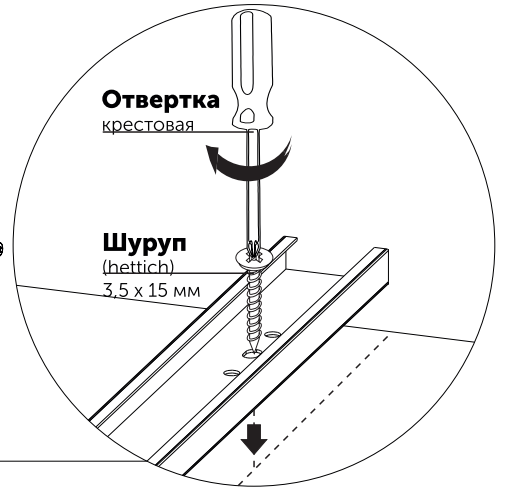
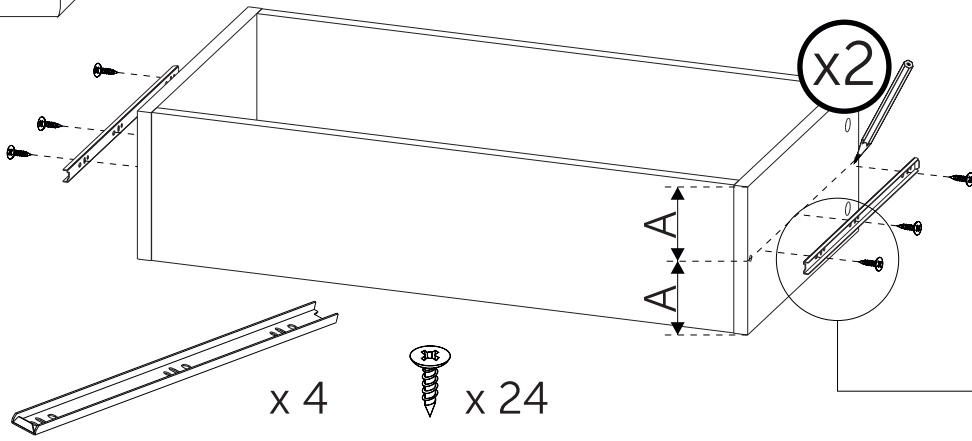
 x 4

 x 4

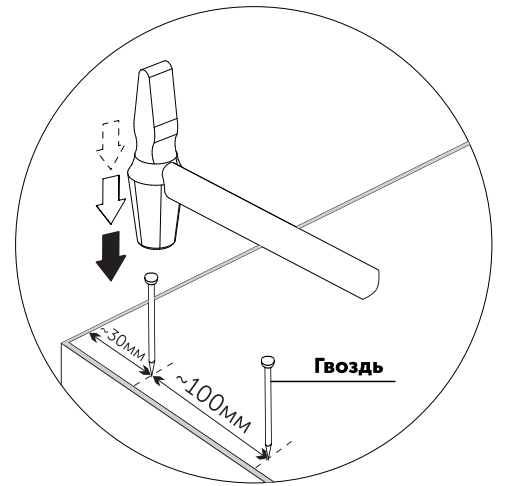
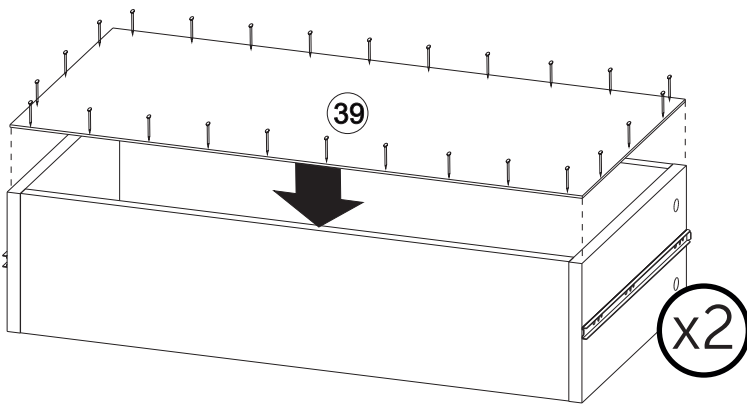
43



44

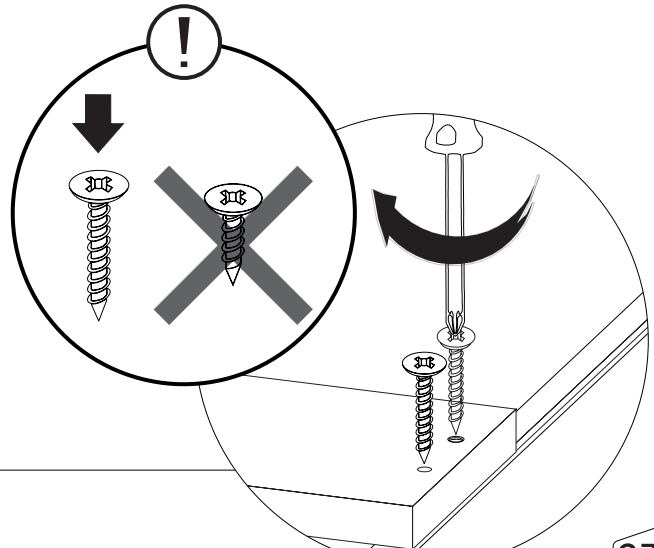
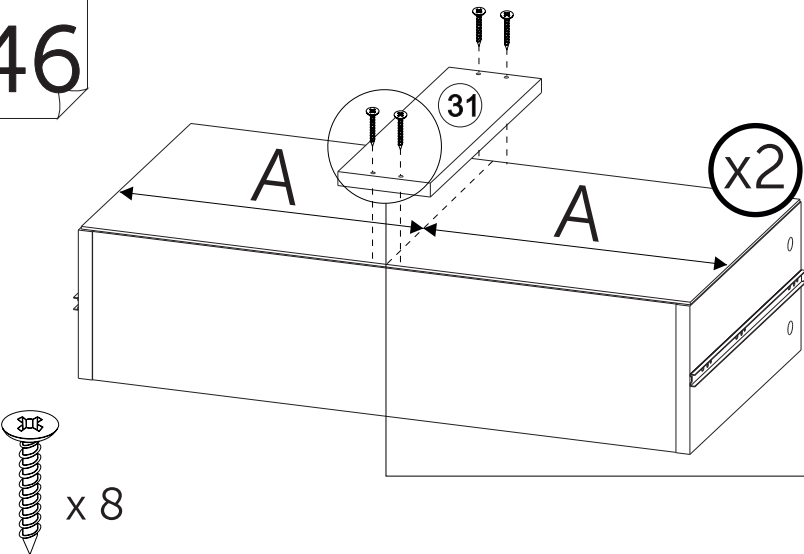


45



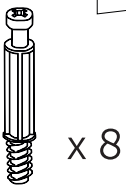
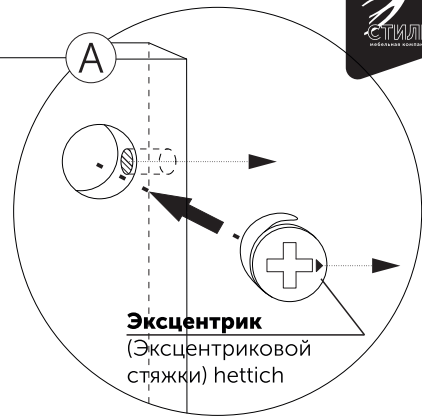
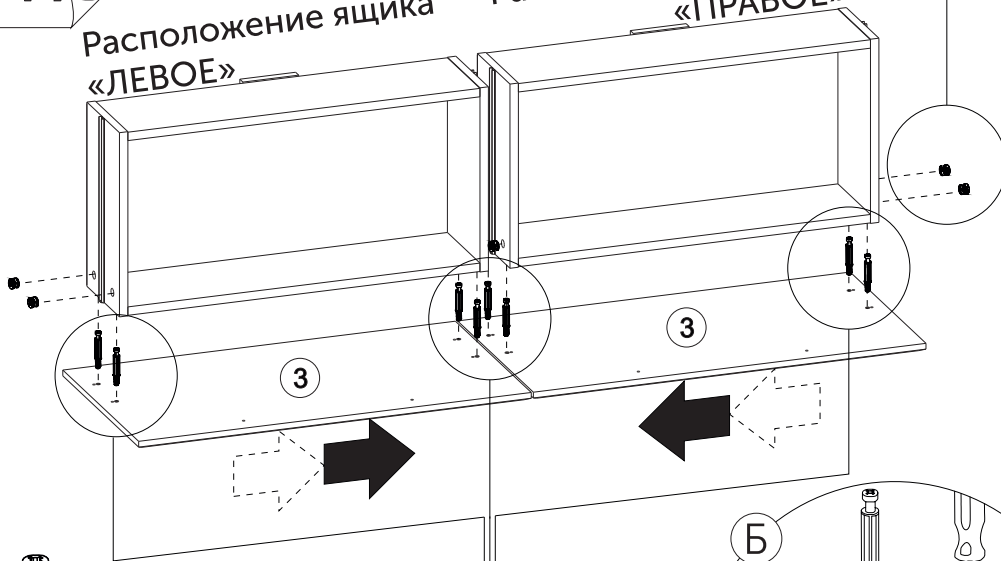
x 44

46

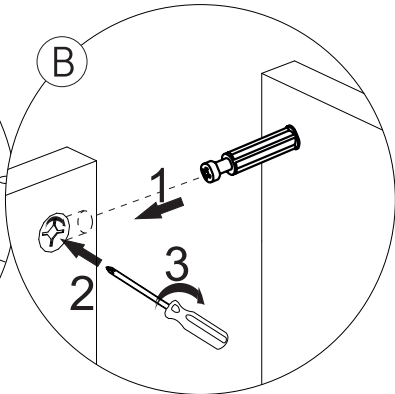
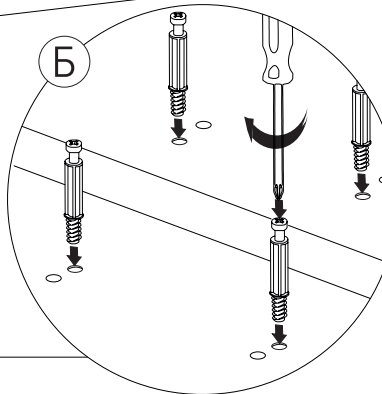


47

Расположение ящика «ЛЕВОЕ» Расположение ящика «ПРАВОЕ»



Сместить
Штоки эксцентриков
на фасадах
во встречном
направлении



48

