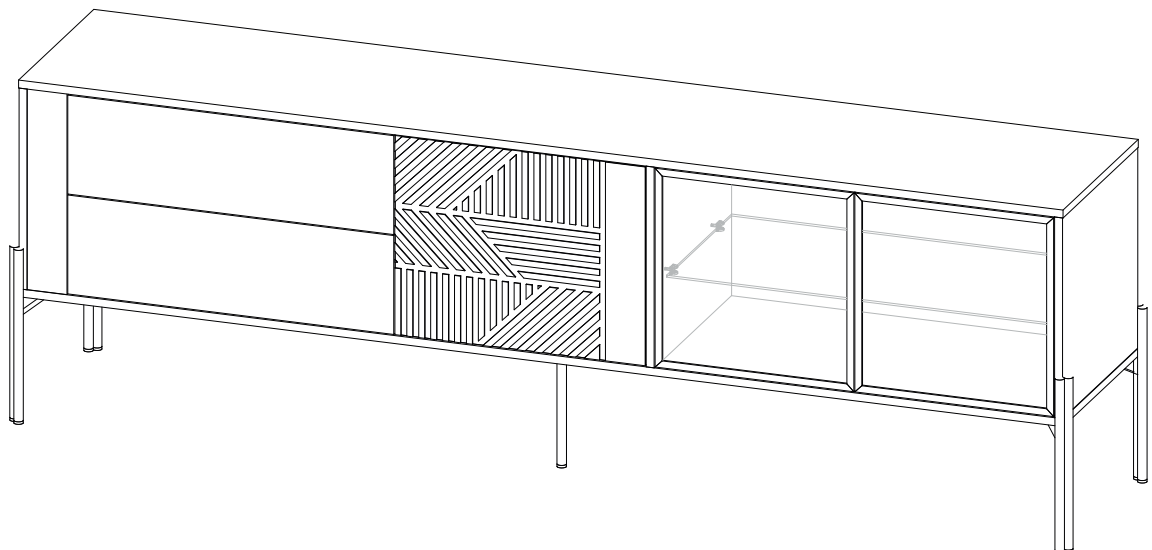
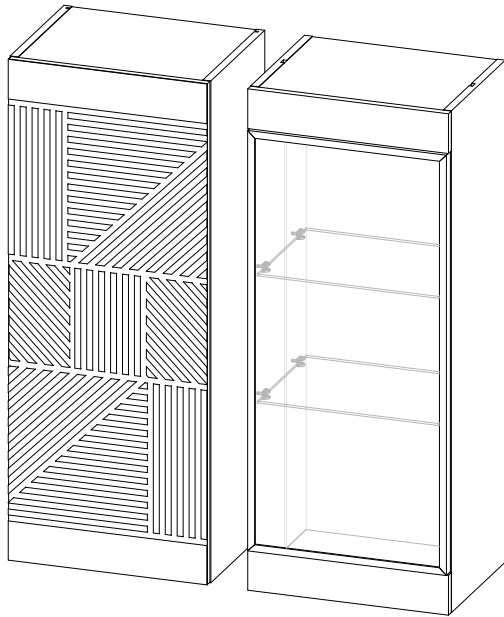


Инструкция по сборке и эксплуатации мебели

ОМРИ Гостиная НМ-001 (МДФ)

Габариты Д.2140 x В.2132 x Г.460 мм

Ниша под ТВ: Д.1232 x В.1446 мм



ВНИМАНИЕ!

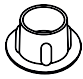
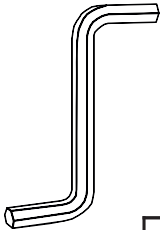
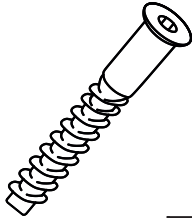
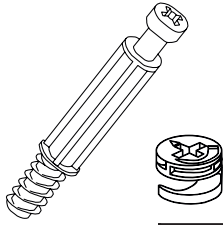
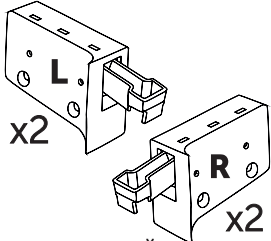
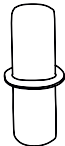
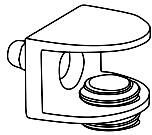


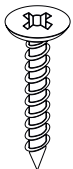
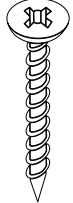

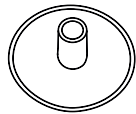
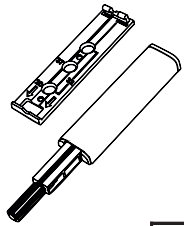
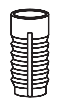
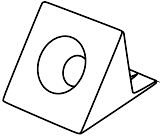
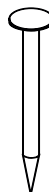
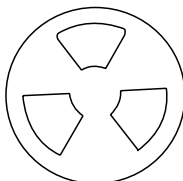

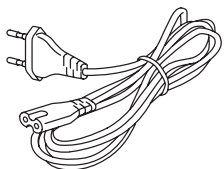
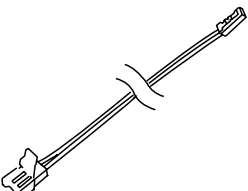
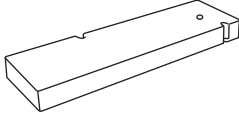
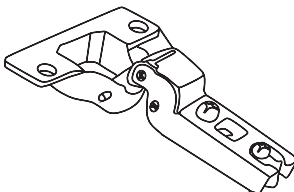
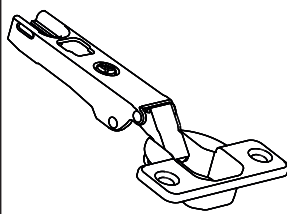
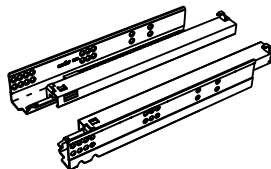
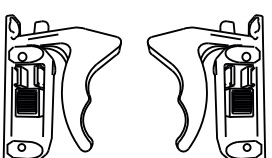
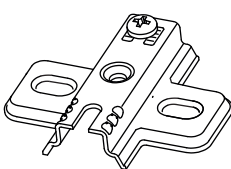
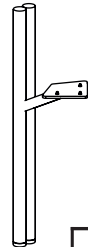
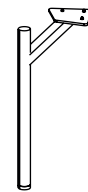
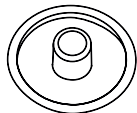
Изделие поставляется с элементами декоративной подсветки, установку которых рекомендуем доверить профессионалам!

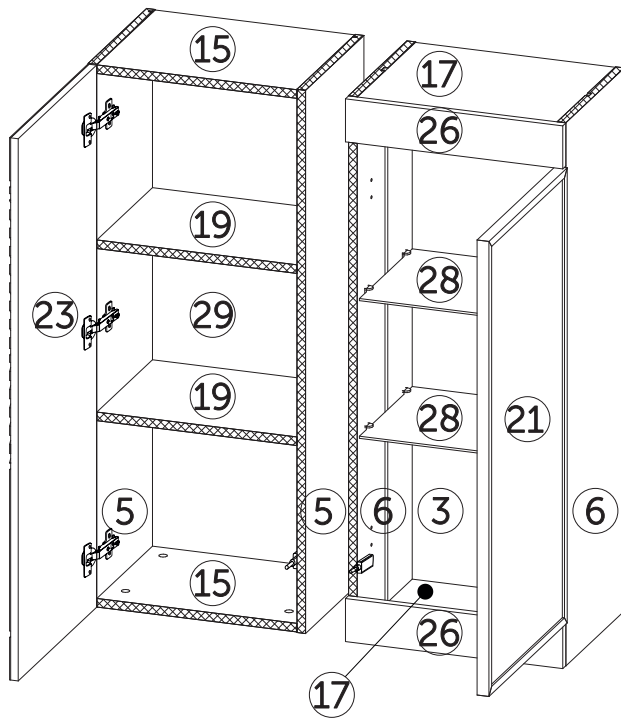
Уважаемые покупатели!
Рекомендуем доверить сборку Вашей мебели профессиональным сборщикам

Состав упаковок

Упаковка	Материал	Поз.	Наименование	Кол-во	Размер	
1	ЛДСП 16 мм(Каркас)	1	Крышка верх	1	2 10	416
	ЛДСП 16 мм(Каркас)	2	Крышка низ	1	2 10	416
	ЛХДФ 3,2 мм	30	Задняя стенка	1	1 242	416
	ЛХДФ 3,2 мм	29	Задняя стенка (2 выреза)	1	989	385
2	ЛДСП 16 мм(Каркас)	17	Вязка (эксцентрик)	2	372	298
	ЛДСП 16 мм(Каркас)	19	Полка	2	372	284
	ЛДСП 16 мм(Каркас)	15	Вязка (эксцентрик) (КРОМКА_ПАЗ)	2	372	298
	ЛДСП 16 мм(Каркас)	5	Бок (КРОМКА_ПАЗ)	2	1 010	298
	ЛДСП 16 мм(Каркас)	6	Бок	2	1 010	298
3	ЛДСП 16 мм(Каркас)	12	Перегородка (ЧПУ_ПАЗчетверть)	1	404	416
	ЛДСП 16 мм(Каркас)	10	Бок левый (ЧПУ_ПАЗ)	1	404	416
	ЛДСП 16 мм(Каркас)	18	Бок внутренний (ЧПУ_ПАЗ)	1	404	398
	ЛДСП 16 мм(Каркас)	3	Панель задняя (НАВЕСЫ_ЧПУ)	1	976	372
	ЛДСП 16 мм(Каркас)	4	Панель задняя	1	404	806
	ЛДСП 16 мм(Каркас)	11	Бок правый	1	404	416
	ЛДСП 16 мм(Каркас)	13	Перегородка ЛЕВАЯ	1	404	384
	ЛДСП 16 мм(Каркас)	14	Перегородка ПРАВАЯ	1	404	384
	Стекло Тонир. (серое) 4 мм	27	Стеклополка	1	800	360
	Стекло Тонир. (серое) 4 мм	28	Стеклополка	2	365	270
4	ЛДСП 16 мм(Каркас)	16	Задняя стенка ящика	2	620	162
	ЛДСП 16 мм(Каркас)	7	Бок ящика левый	2	172	350
	ЛДСП 16 мм(Каркас)	8	Бок ящика правый	2	172	350
	ЛДСП 16 мм(Каркас)	9	Дно ящика	2	620	333
5	Фурнитура в коробе/комплектующая	500	Фурнитура (ВНУТРИ УПАКОВКИ)	1		
	Фурнитура в коробе/комплектующая	501	Фурнитура (ВНУТРИ УПАКОВКИ)	1		
	Фурнитура в коробе/комплектующая	502	Фурнитура (ВНУТРИ УПАКОВКИ)	1		
	Фурнитура в коробе/комплектующая	503	Фурнитура (ВНУТРИ УПАКОВКИ)	1		
	Фурнитура в коробе/комплектующая	504	Фурнитура (ВНУТРИ УПАКОВКИ)	1		
6	ОМРИ Стеклостворка (алюм.рамка)	20	Стеклостворка в сборе_ОМРИ НМ-001	2	400	400
	ОМРИ Стеклостворка (алюм.рамка)	21	Стеклостворка в сборе_ОМРИ НМ-001	1	846	400
7	МДФ 16 мм(Фасад)	22	Створка малая	1	400	504
	МДФ 16 мм(Фасад)	23	Створка	1	1 008	400
	МДФ 16 мм(Фасад)	24	Фасад ящика (квадро)	2	199	656
	МДФ 16 мм(Фасад)	25	Панель (эксц._евр.)	1	404	80
	МДФ 16 мм(Фасад)	26	Панель (эксцентрик)	2	80	404

Набор фурнитуры:

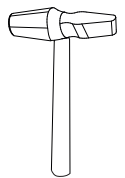
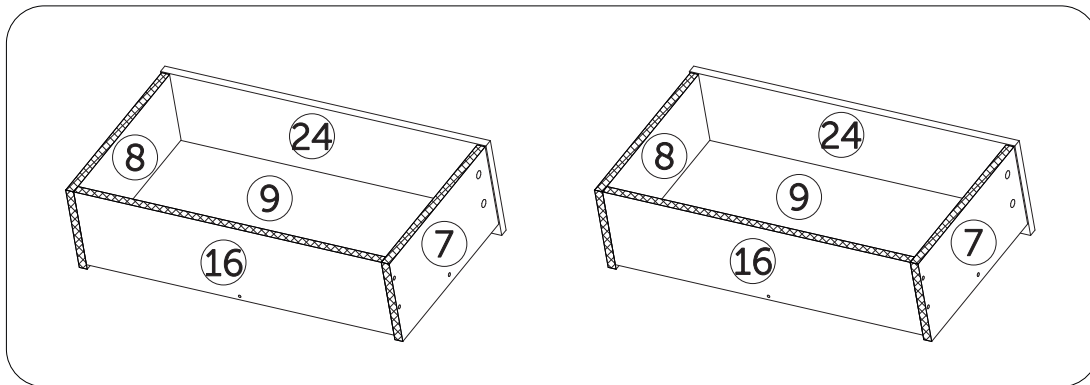
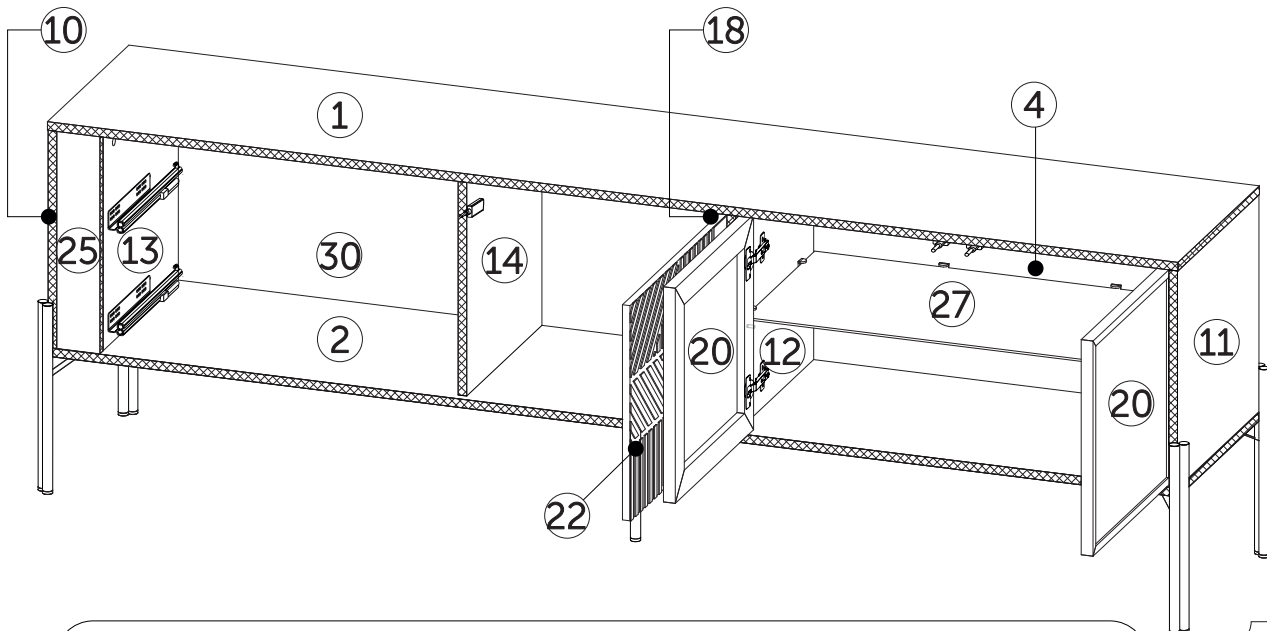
 Заглушка технологическая D 5 мм серая №18	x12	 Ключ для стяжки евро	x1	 стяжка-евро 6,3*50 мм	x28	 Стяжка эксцентриковая	x56	 навес регулируемый (краб) Белый	x2
 полкодержатель обычный	x8	 полкодержатель GC 010 (штифт)	x14	 Шуруп 3,5*15 мм цинк	x135	 Шуруп 4,2*14 мм п/ш цинк (саморез)	x28	 шуруп 4*20 мм цинк	x8
 Шуруп 4*30 мм цинк	x10	 Шина для навесов L-130/L-110 мм.	x2	 Заглушка для эксц. стяжки серая №18	x56	 Отталкиватель для двери (TITUS) 915-0X59-381-K2-DIY-4	x5	 Футорка пластик (дюбель) D5,3 x 10	x38
 Фиксатор задней стенки (белый)	x52	 Гвоздь 2 * 20 мм	x10	 R-2835-50M-20-40K-01 LED лента PREMIUM 60LED/1м 50 м 2835 IP20 8 мм 4000K 10W/1м	x3	 TRA-LD-15W-T-01 Блок питания LED model LD 15W 12VDC, без проводов, 4 мини-гнезда	x1	 PRZ-2M-PC1-BIALY Провод с вилкой 2м 2x0,75mm2 с ручным выключателем белый	x2
 MO-LF08-2M-D2M Коннектор для LED ленты 8 мм, провод 2 м, мини-штекер	x3	 TRA-LD-30W-T-02 Блок питания светодиодных светильников U12 30W/12VDC	x1	 Петля TITUS B-type 90 внутрен. 110/48/15 мм (248-0G51-050-TL)	x4	 Петля TITUS B-type 90 накладная 110/48/0 мм (248-0G49-050-TL)	x7	 Направляющие на 350мм. скрытого монтажа В/4_(CUBO)_PushOpen	x2
 Фиксаторы для направляющих скрытого монтажа (кмп)_CUBO	x2	 Монтажная планка петли TITUS B-type FO крест_(арт. 244-0866-050-00)	x11	 Опора круглая 154.250 стационарная круглая	x4	 Опора круглая 153.250 стационарная круглая	x1	 Заглушка для евро-стяжки серая №18	x28



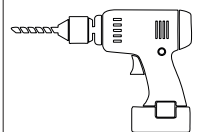
Условное обозначение:



- Кромочный материал



Молоток

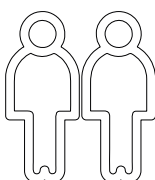


Дрель

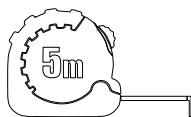
В процессе сборки Вам понадобится:



Схема сборки



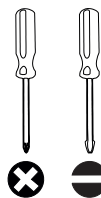
Помощник



Рулетка



Уровень



Отвертки

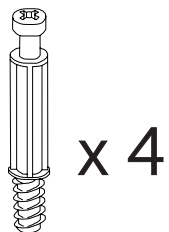
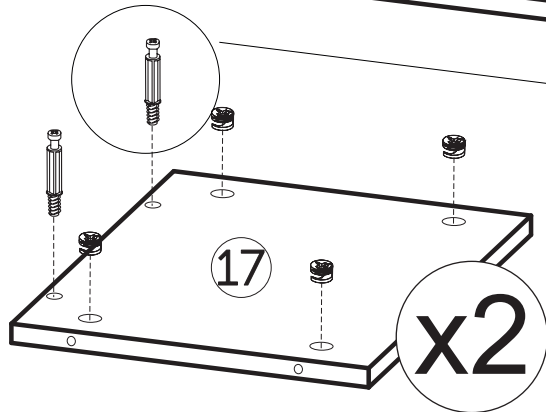
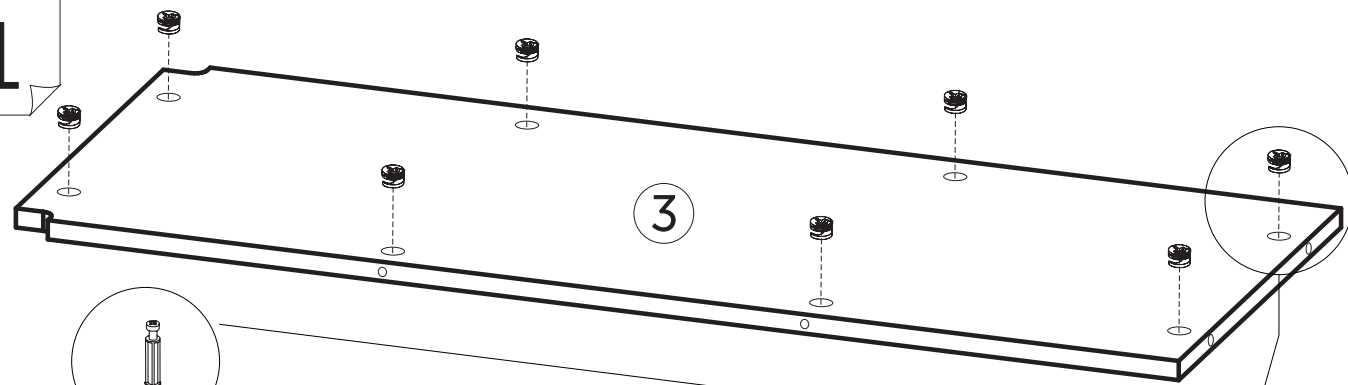


Карандаш

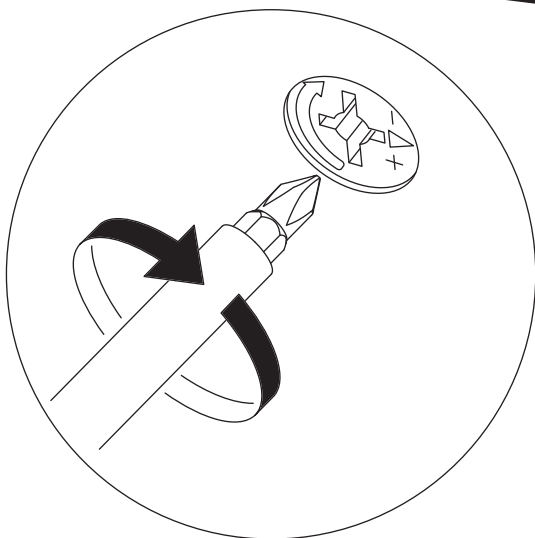
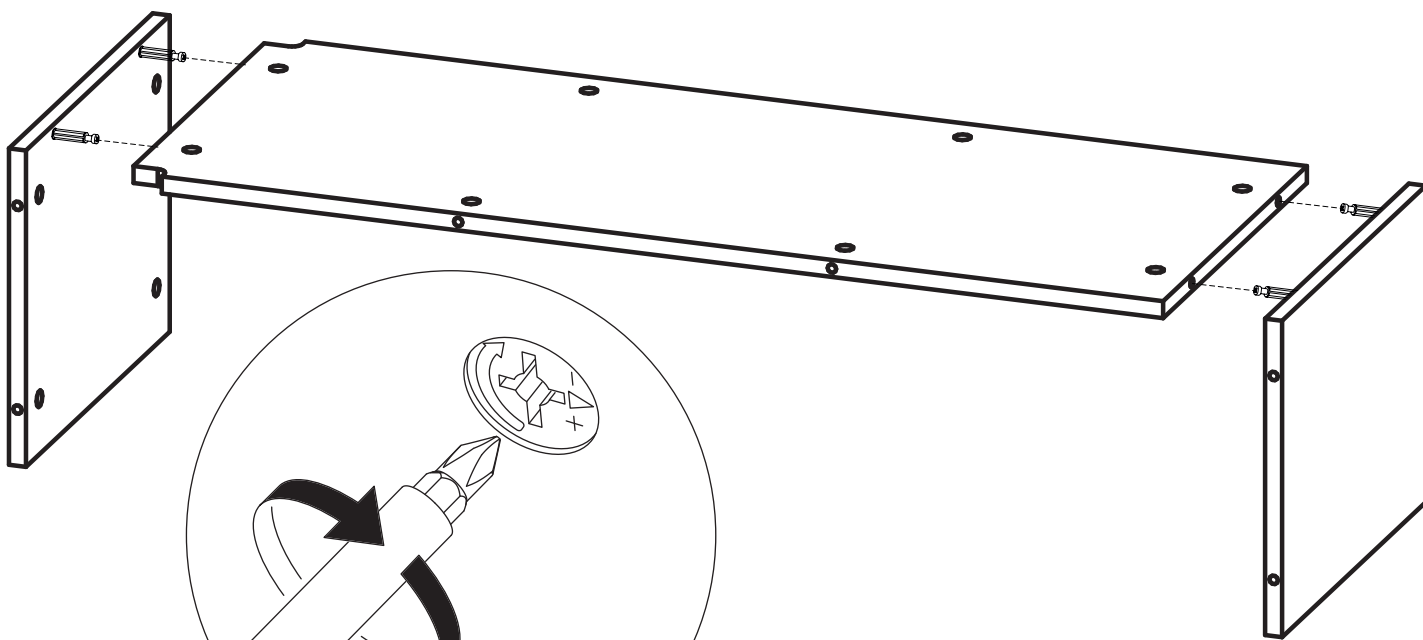


Сверло

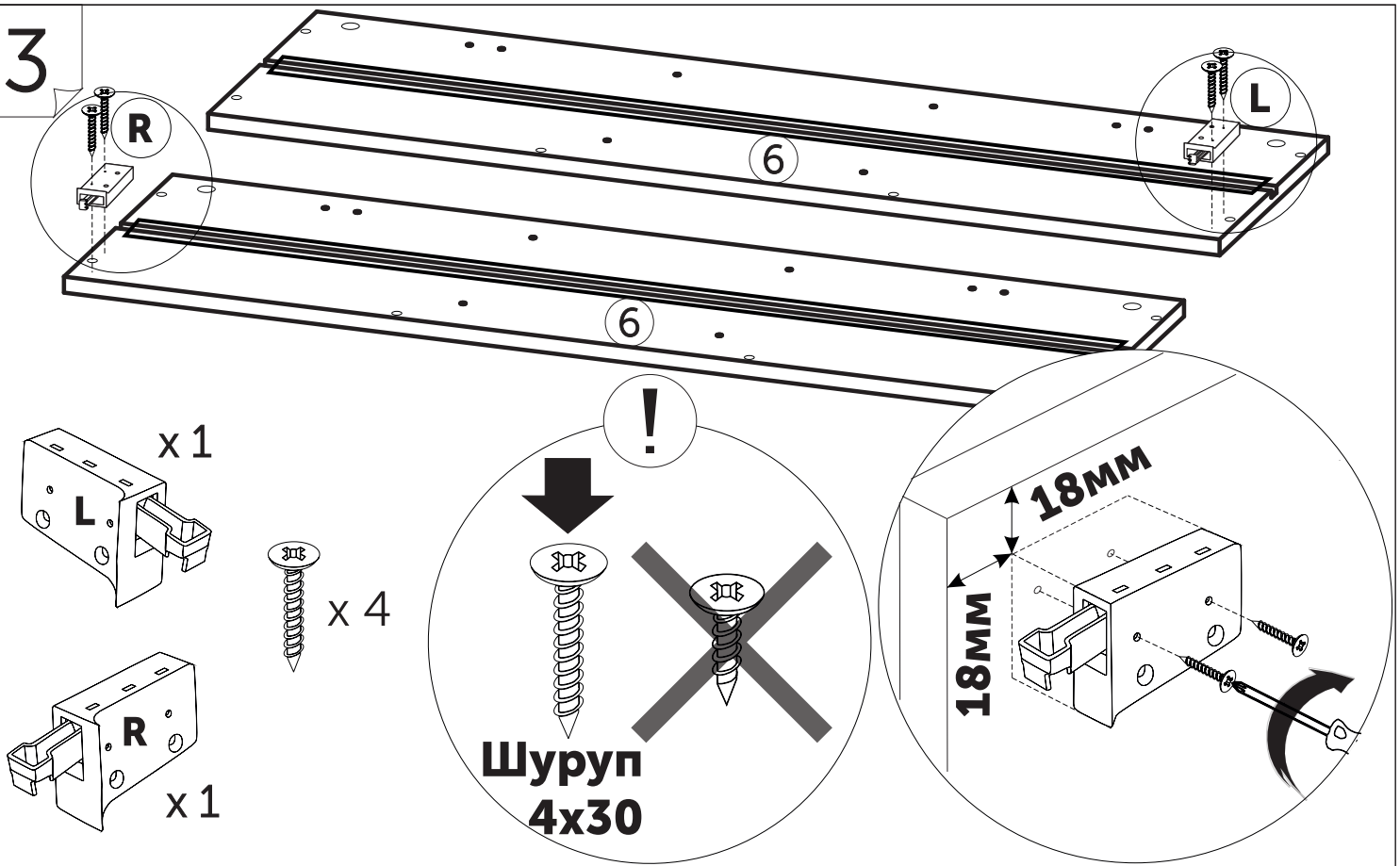
1



2

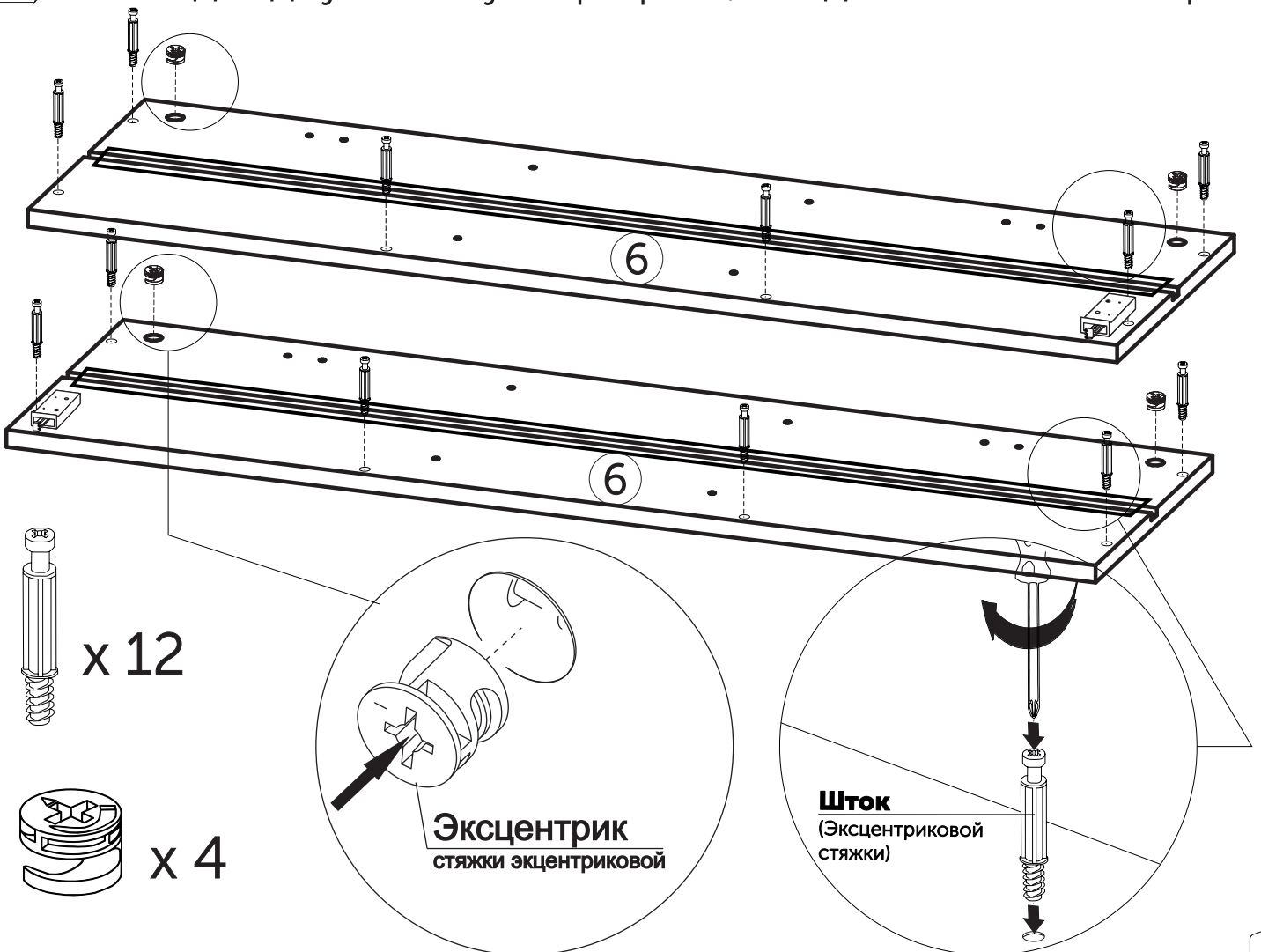


3

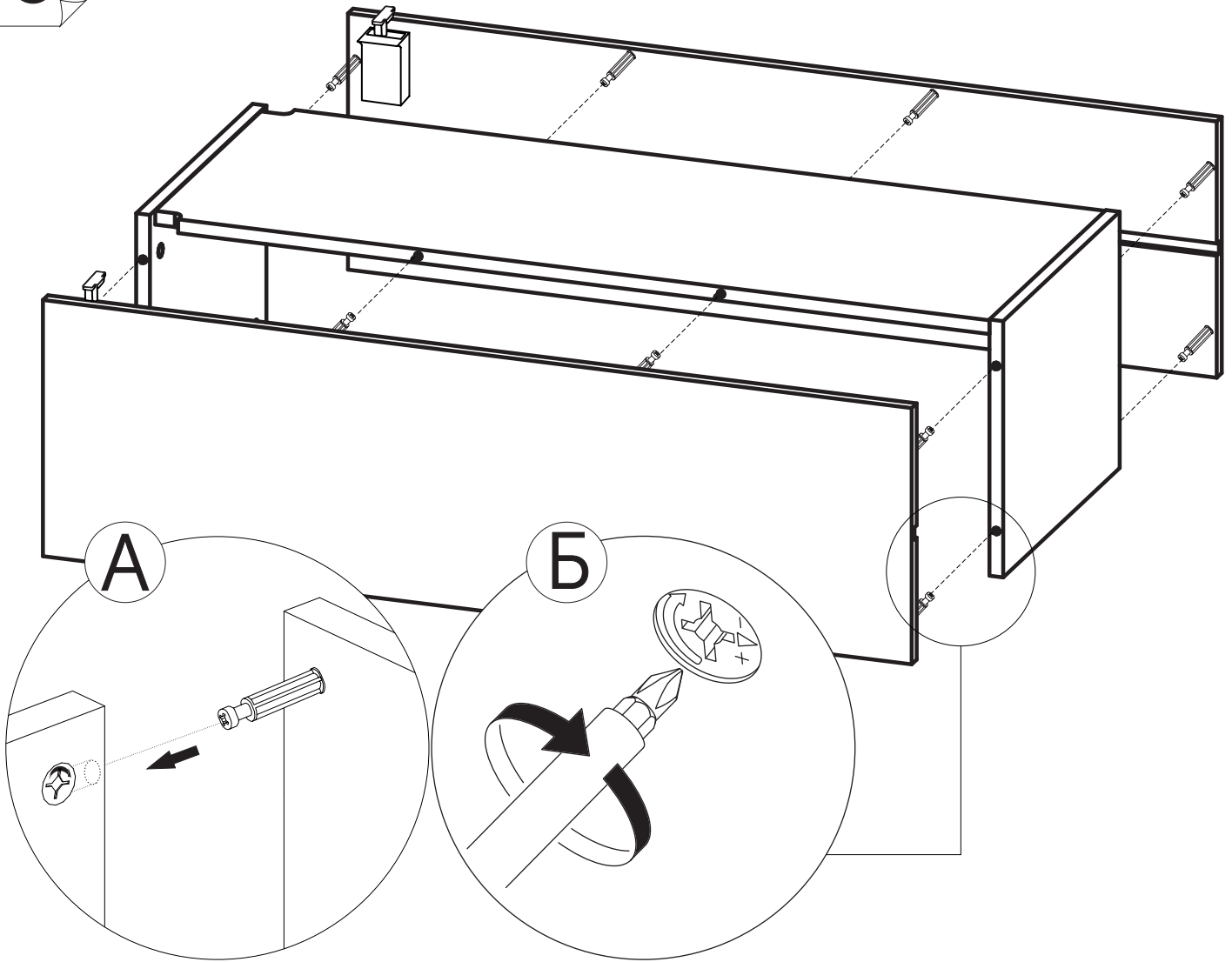


4

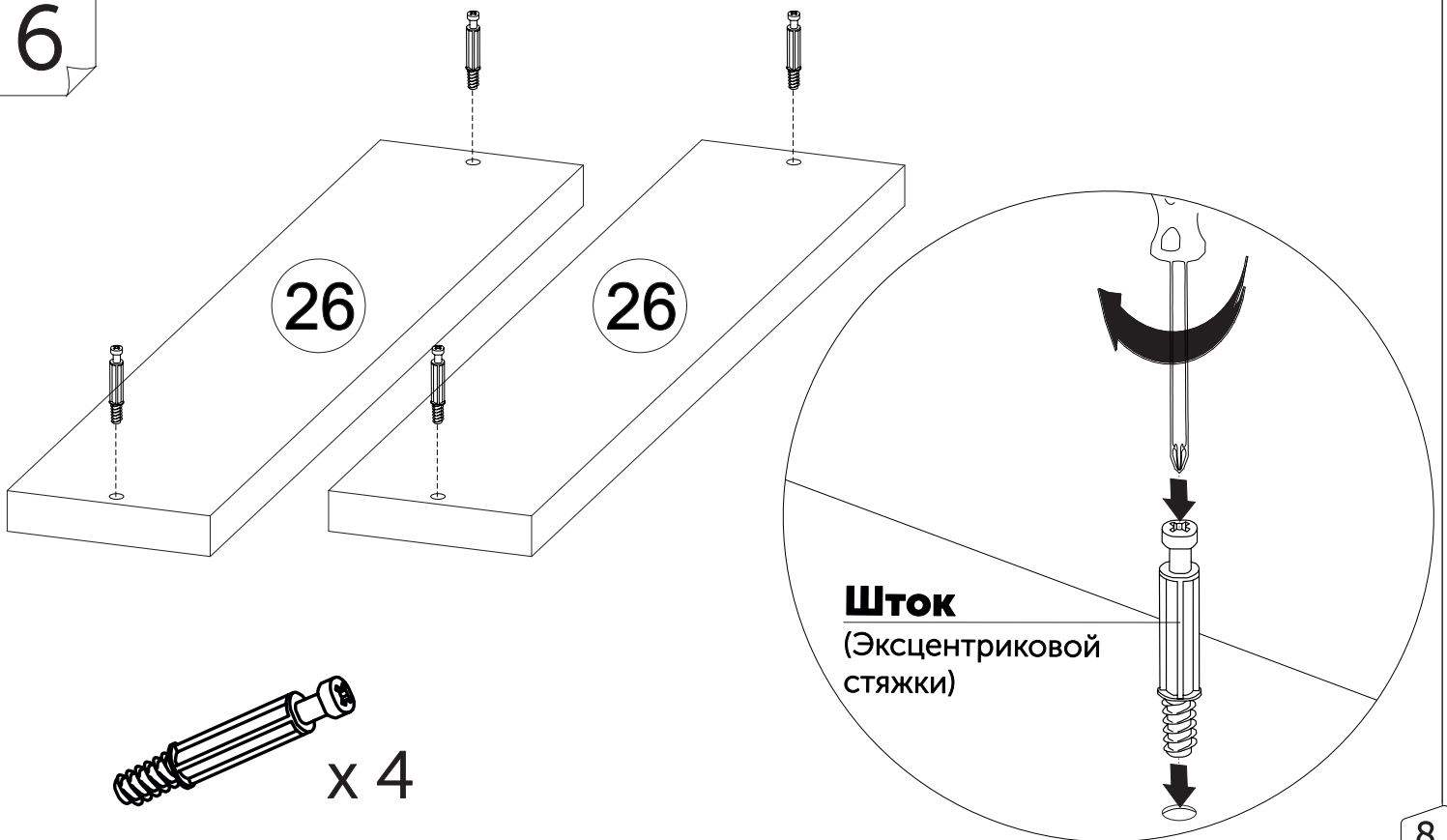
На этом шаге также необходимо установить светодиодную ленту в профиль, соединив с коннектором.



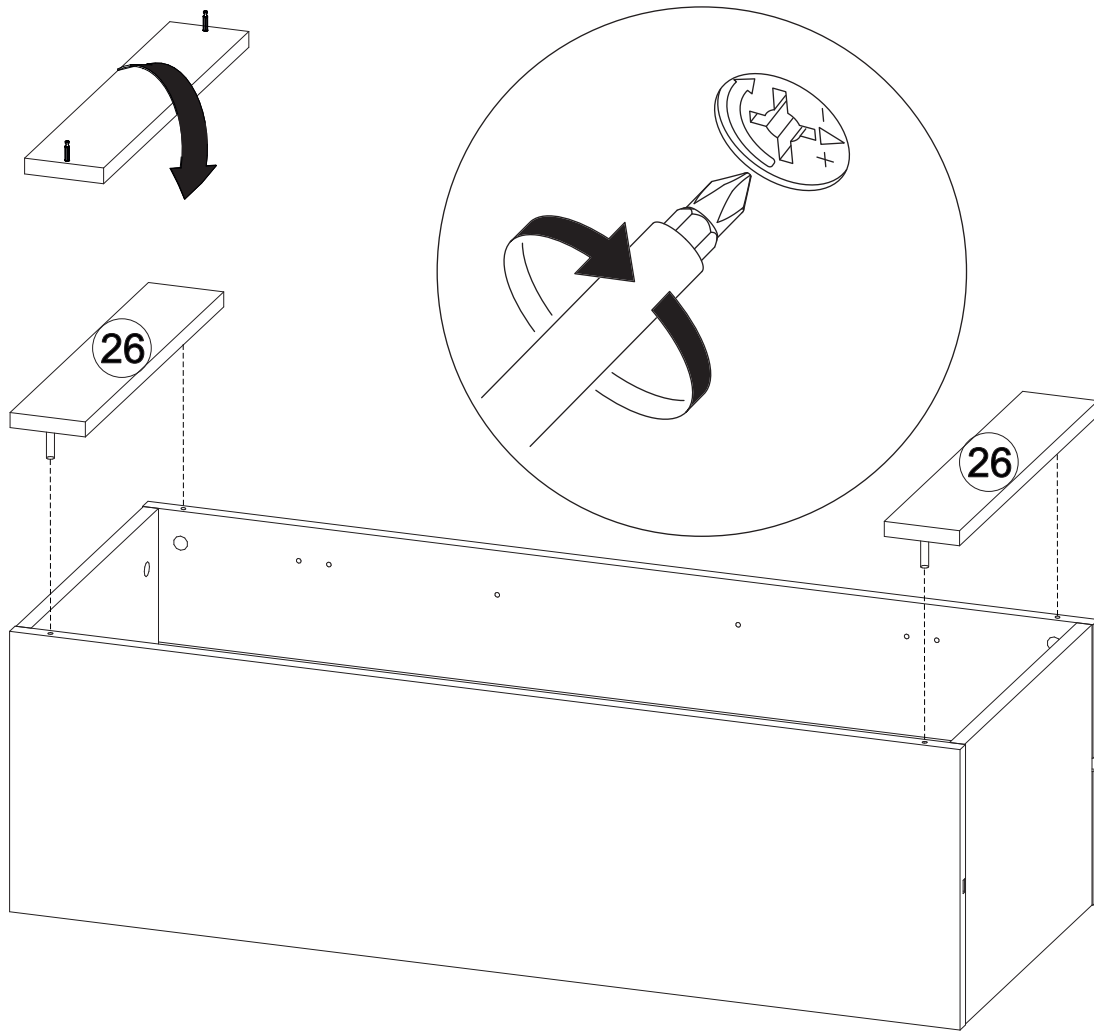
5



6



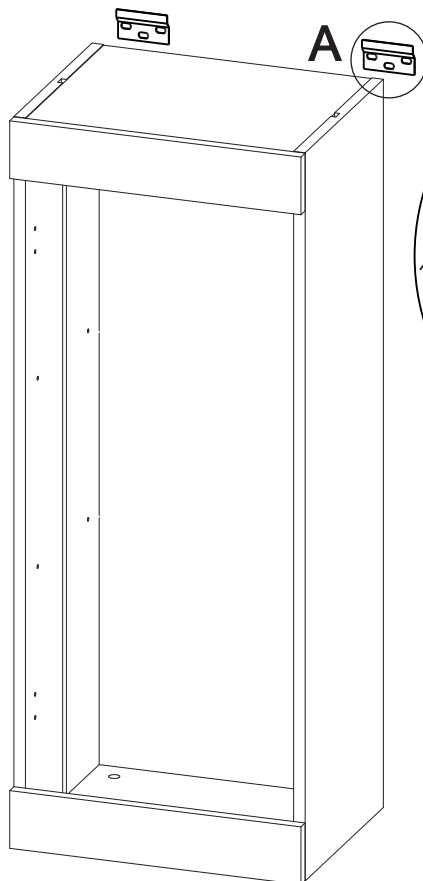
7



8

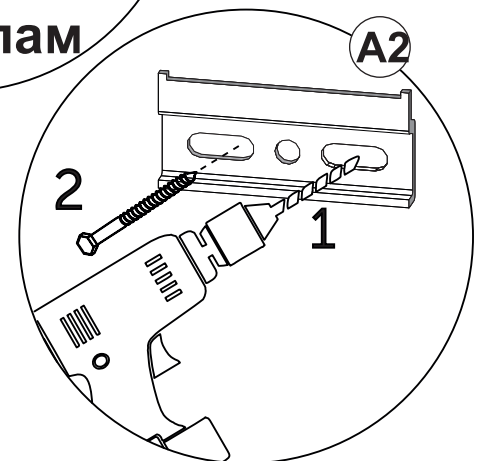


x1



A1

Разломить
пополам



A2

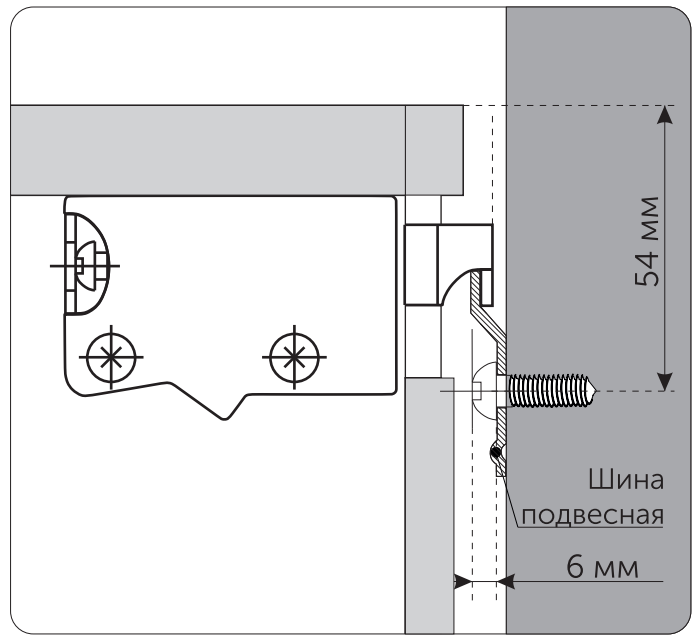
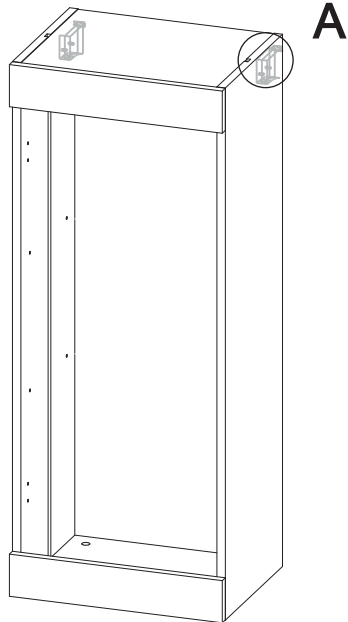
2

1

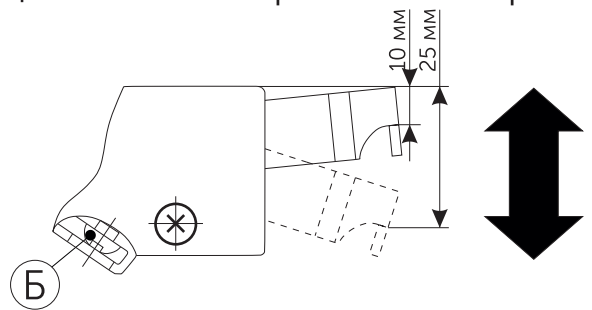
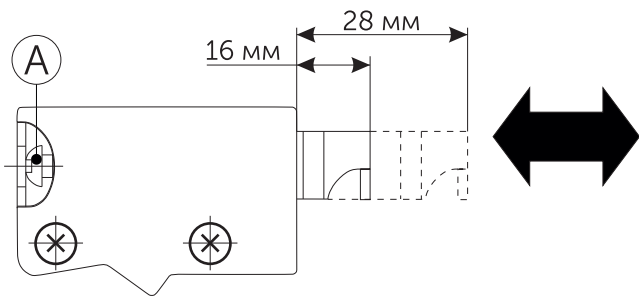
**Крепеж шин к стене в комплект не входит и
приобретается в зависимости от типа Ваших стен.**

9

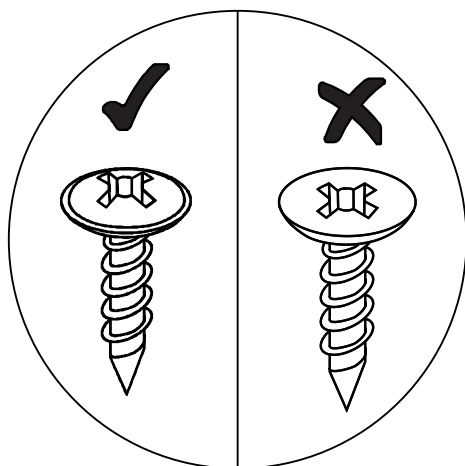
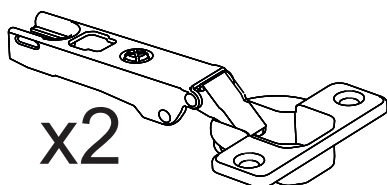
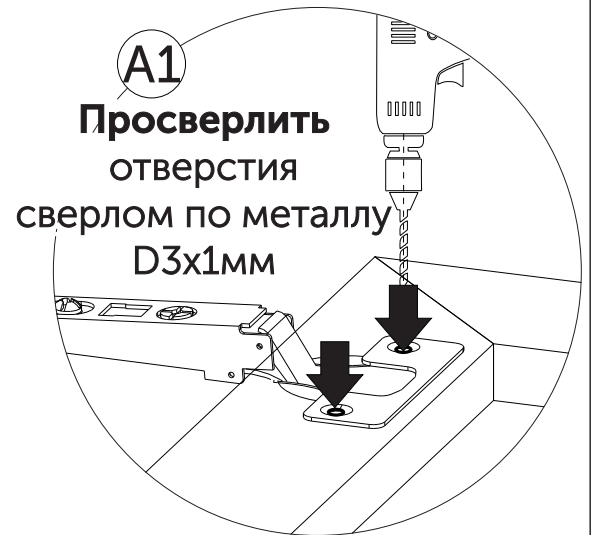
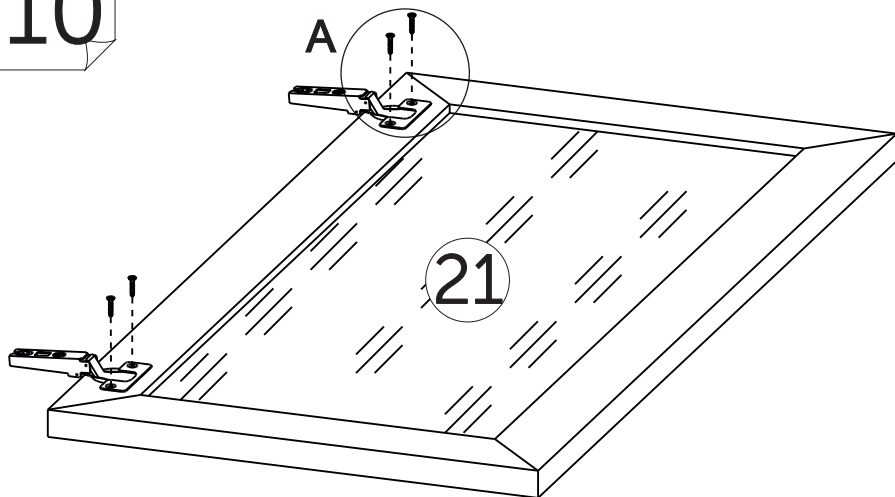
9

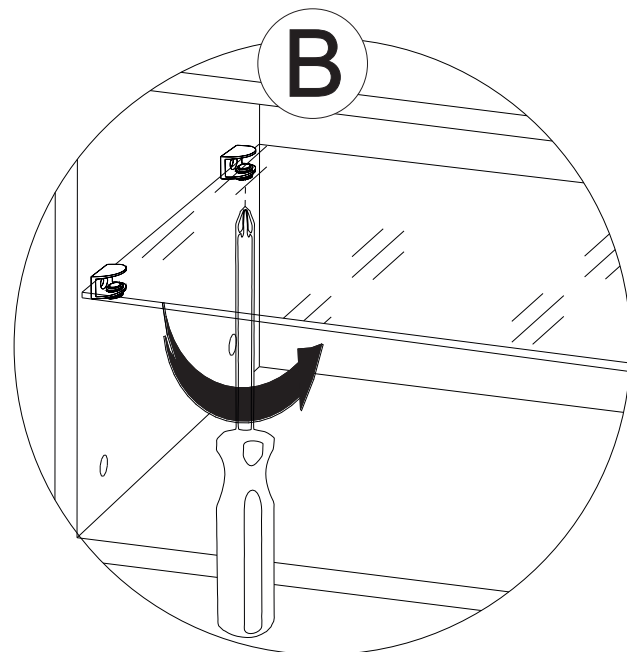
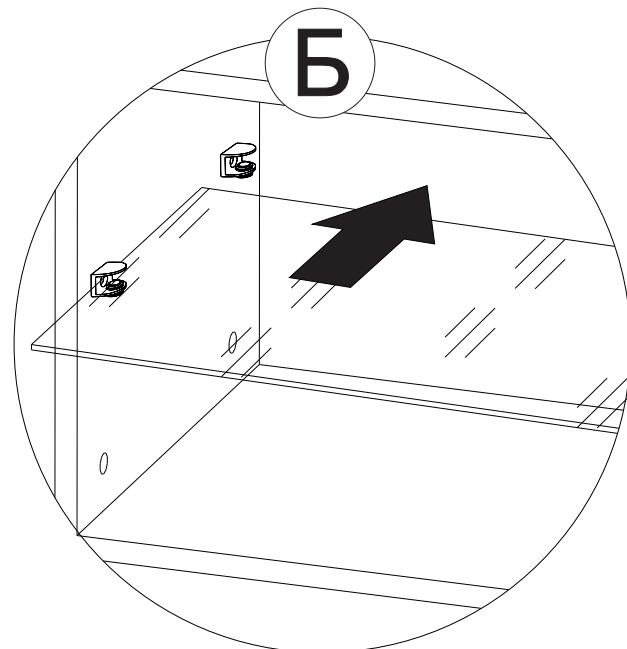
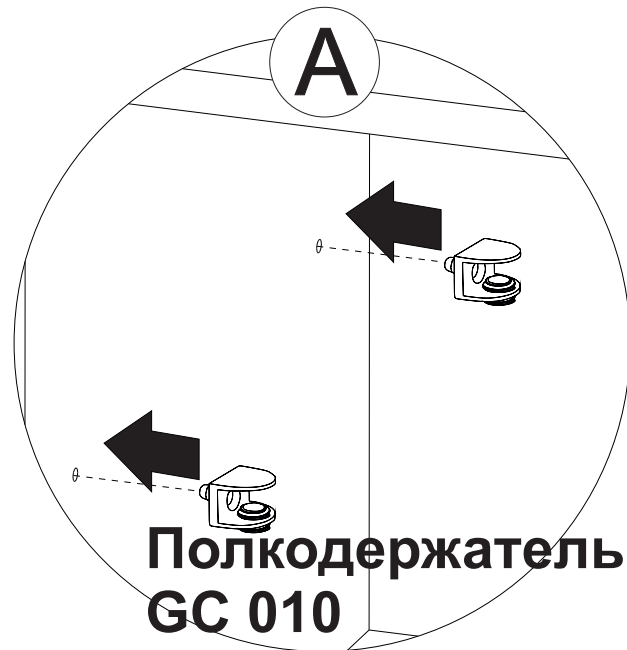
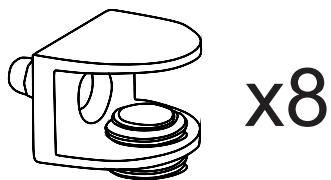
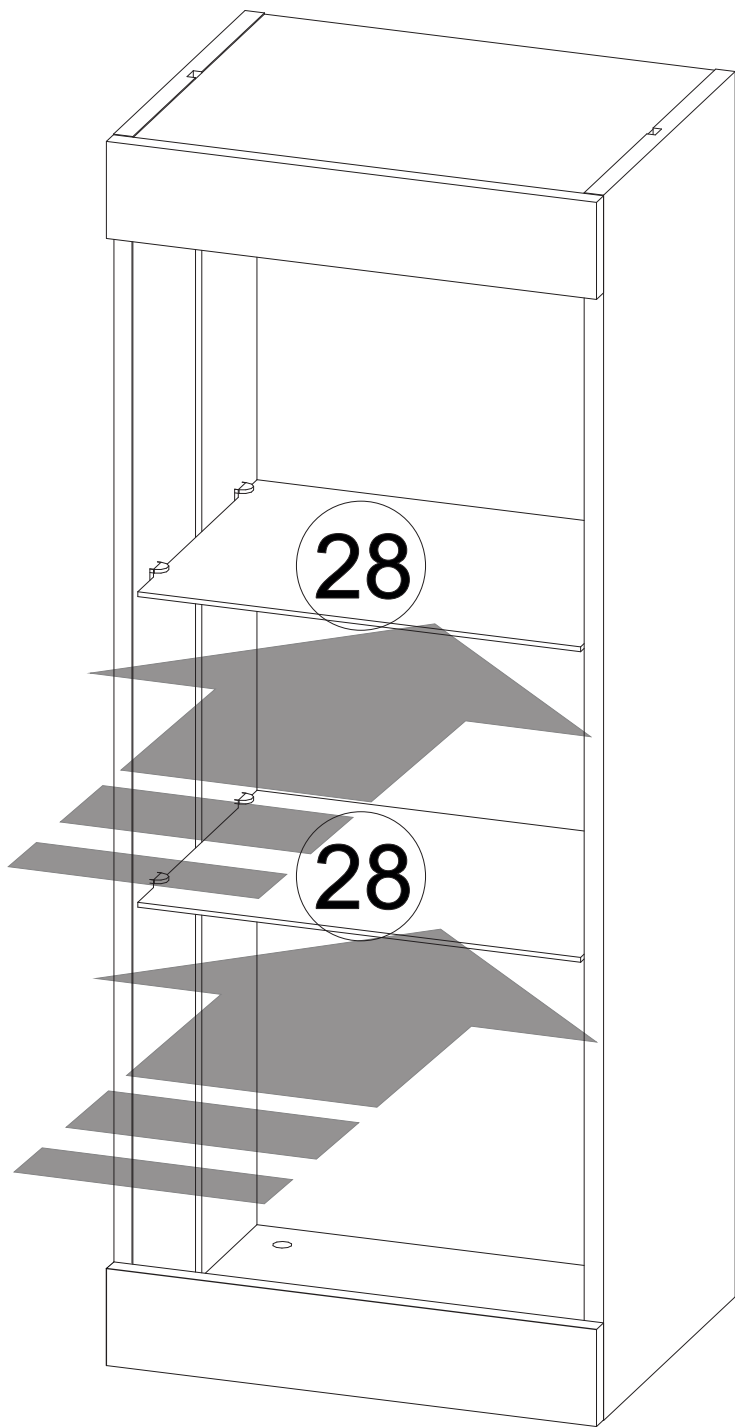


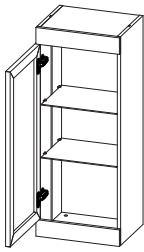
Регулировка положения шкафа при помощи винтов на креплениях «краб»



10

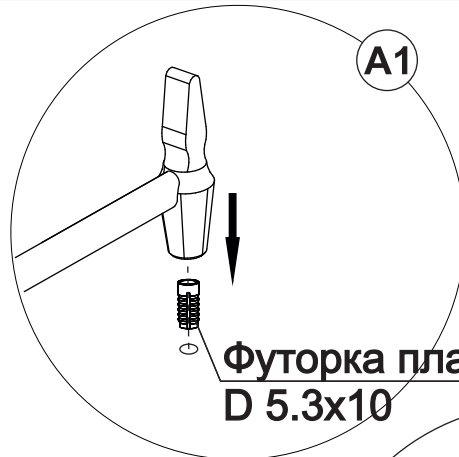
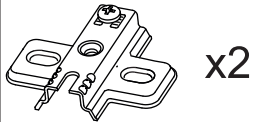
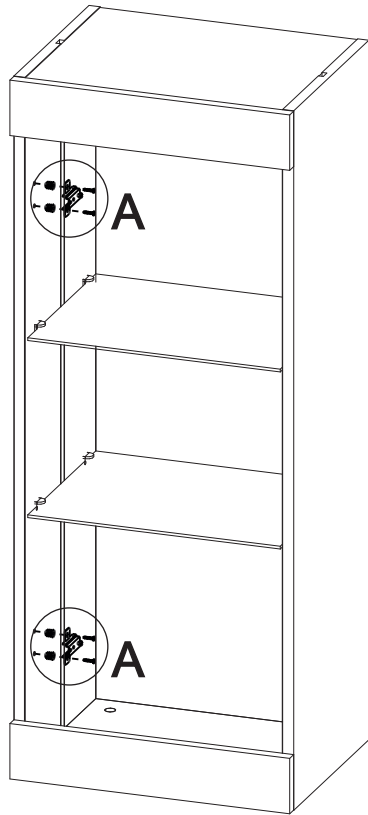




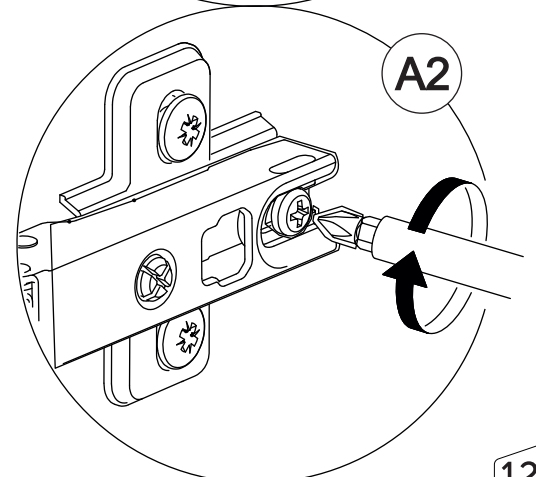
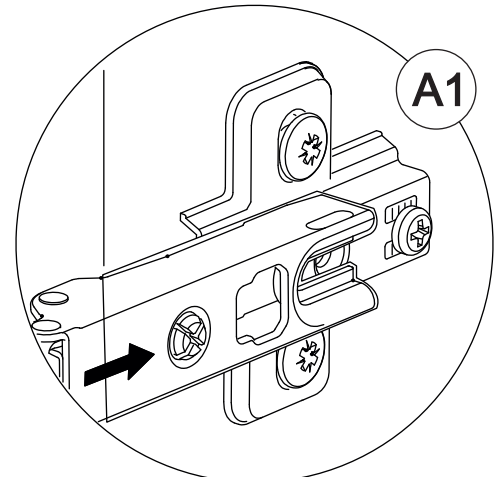
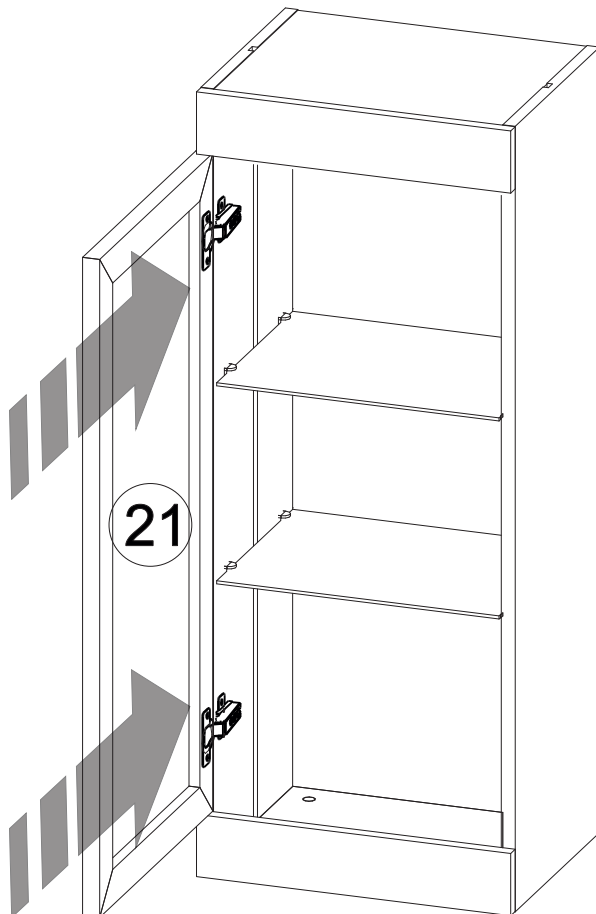


Левостороннее открывание (Шаги с 11 по 13)

12

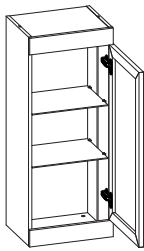
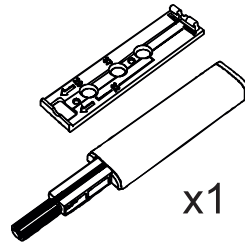
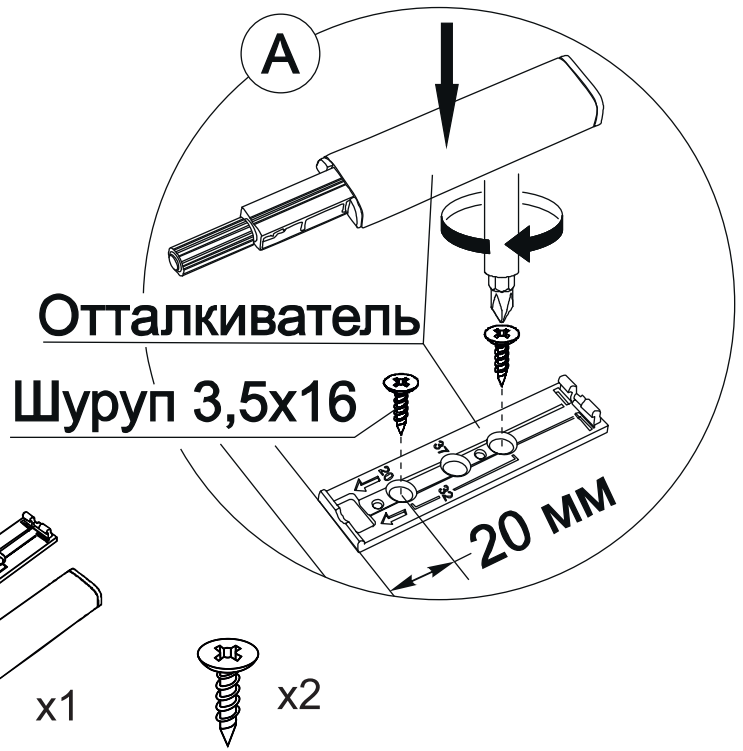
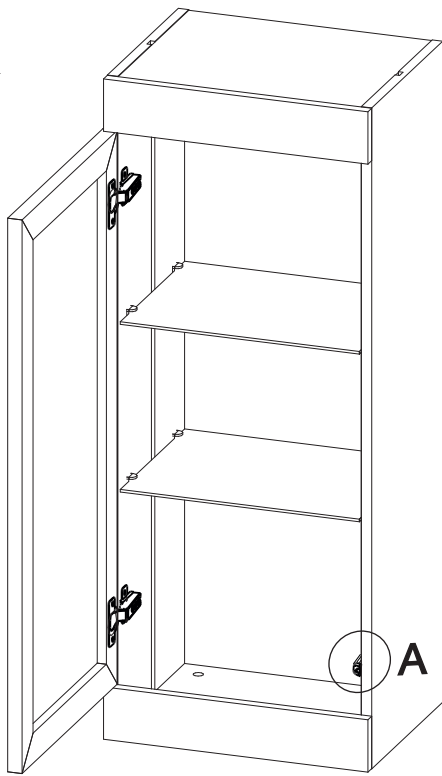


13



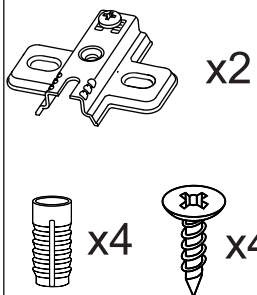
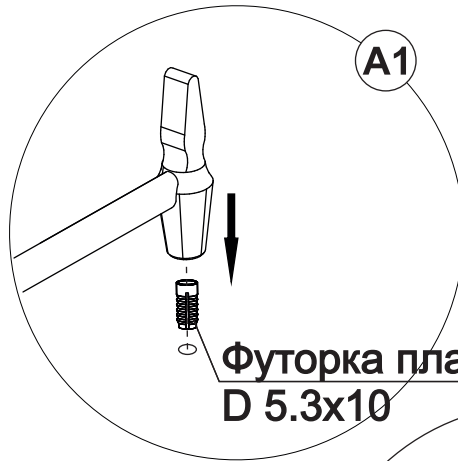
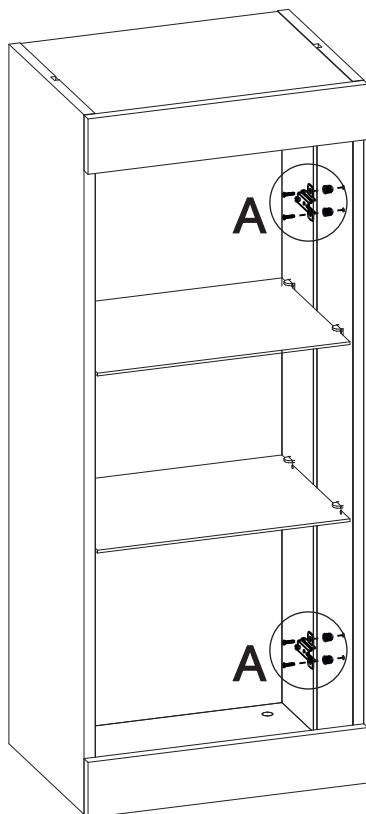
12

14

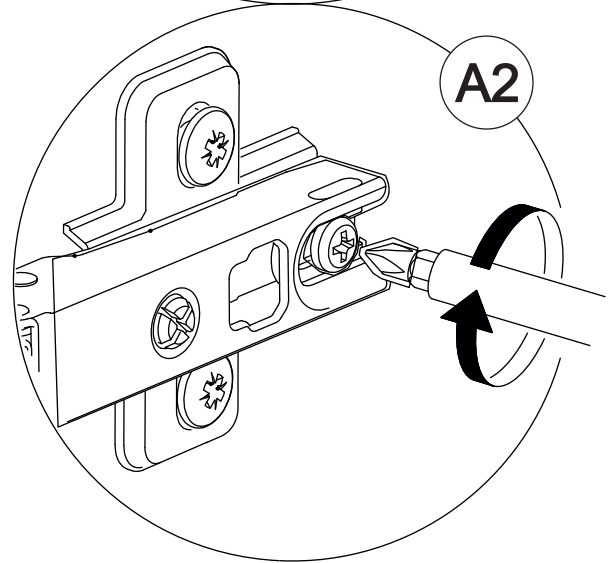
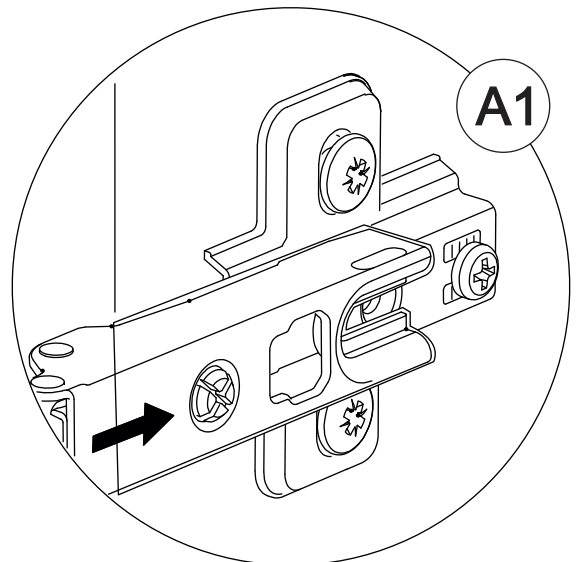
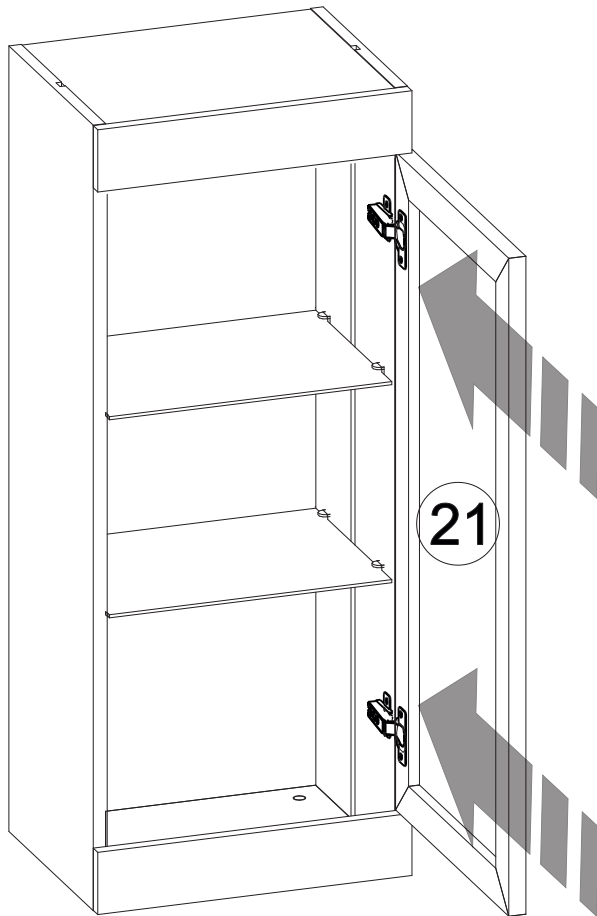


**Правостороннее открывание
(Шаги с 14 по 16)**

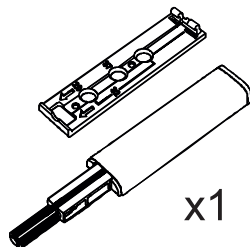
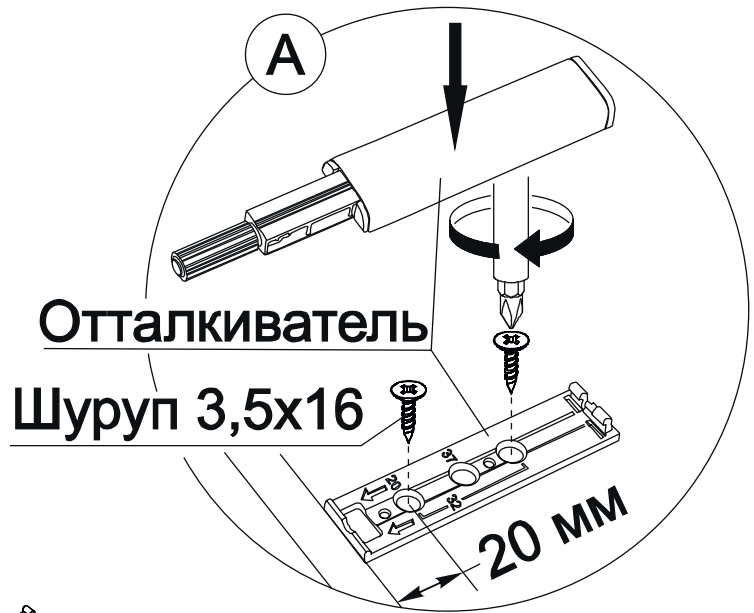
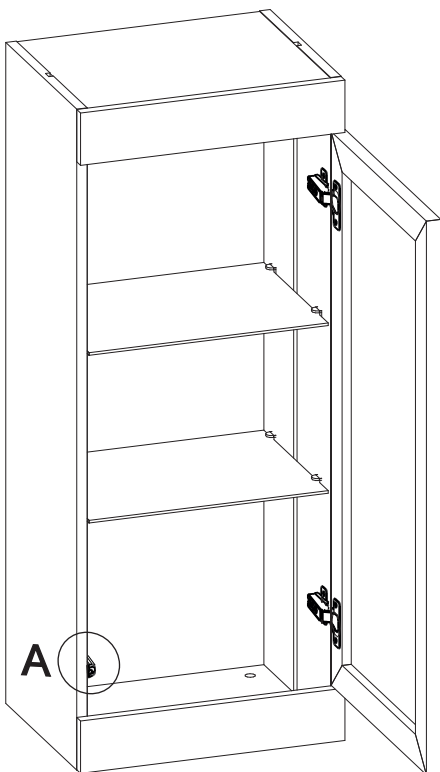
15



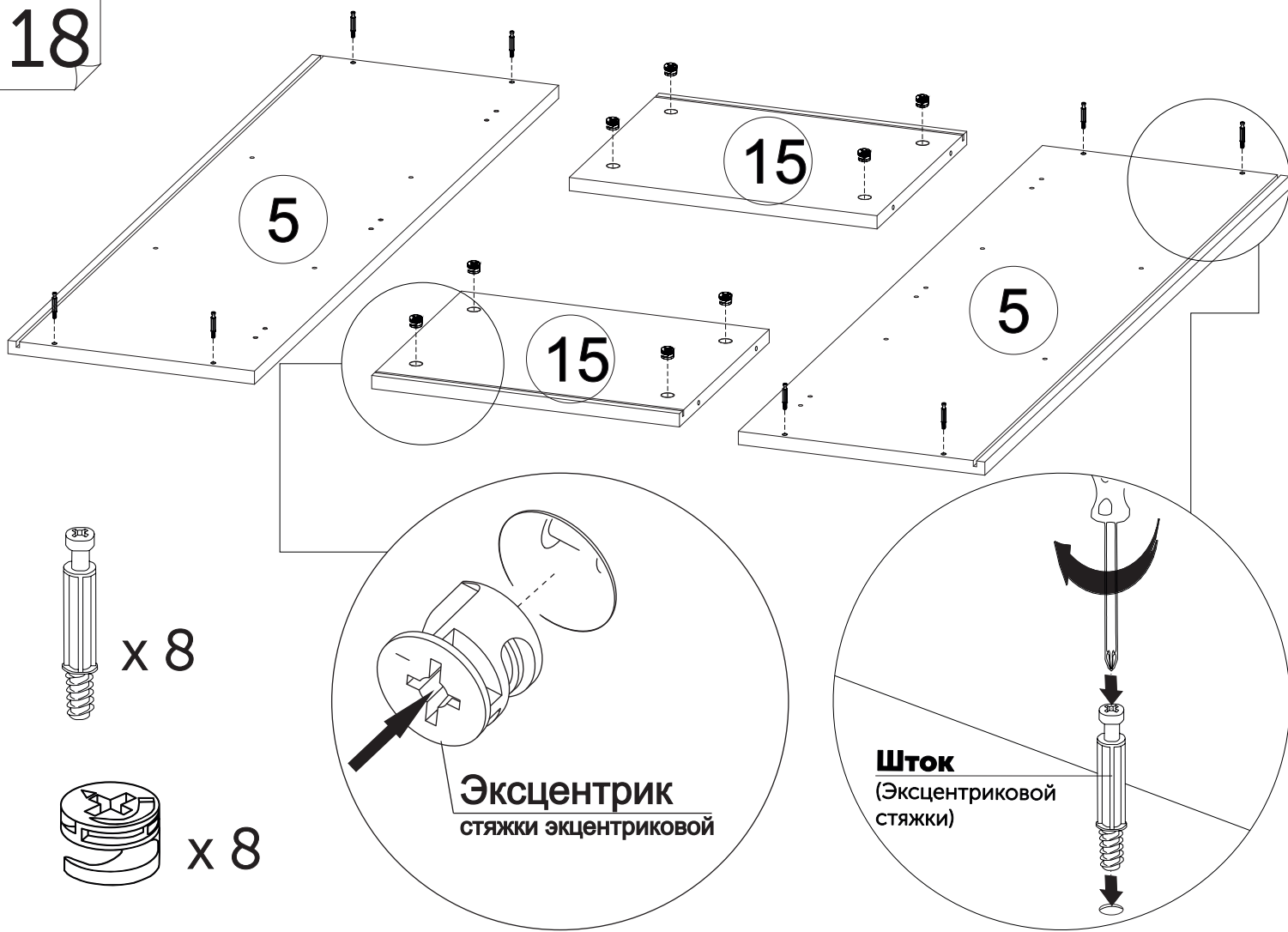
16



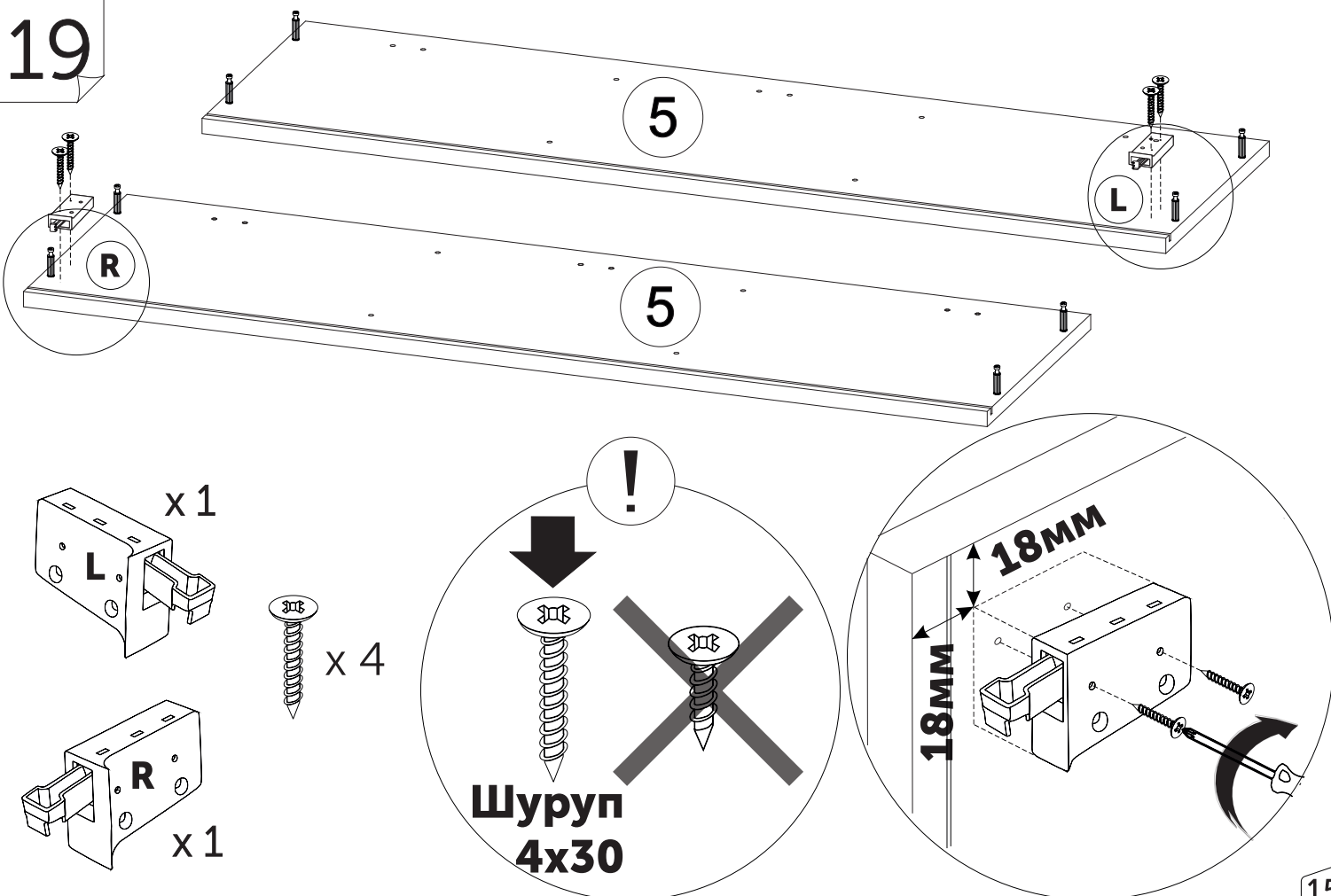
17



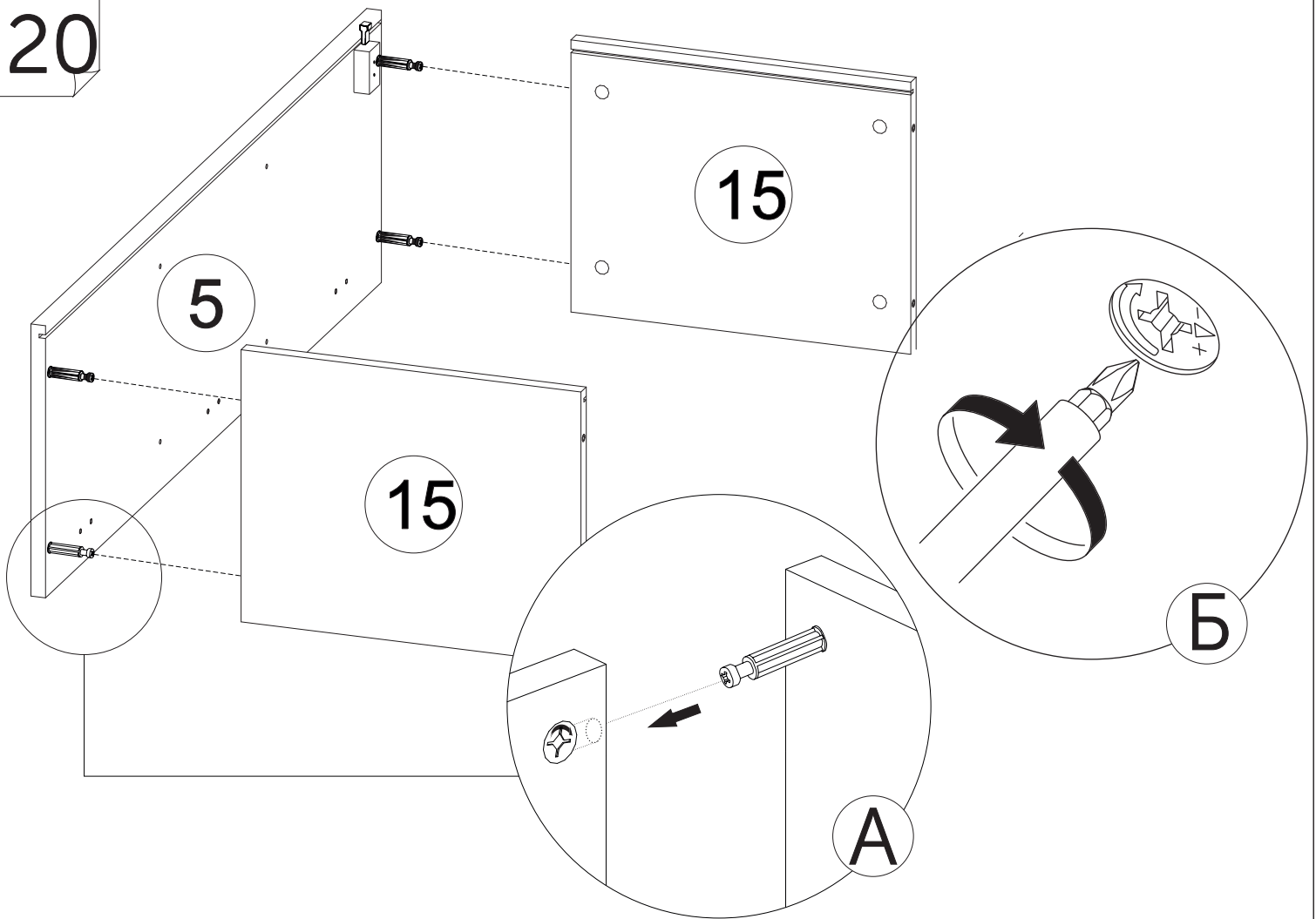
18



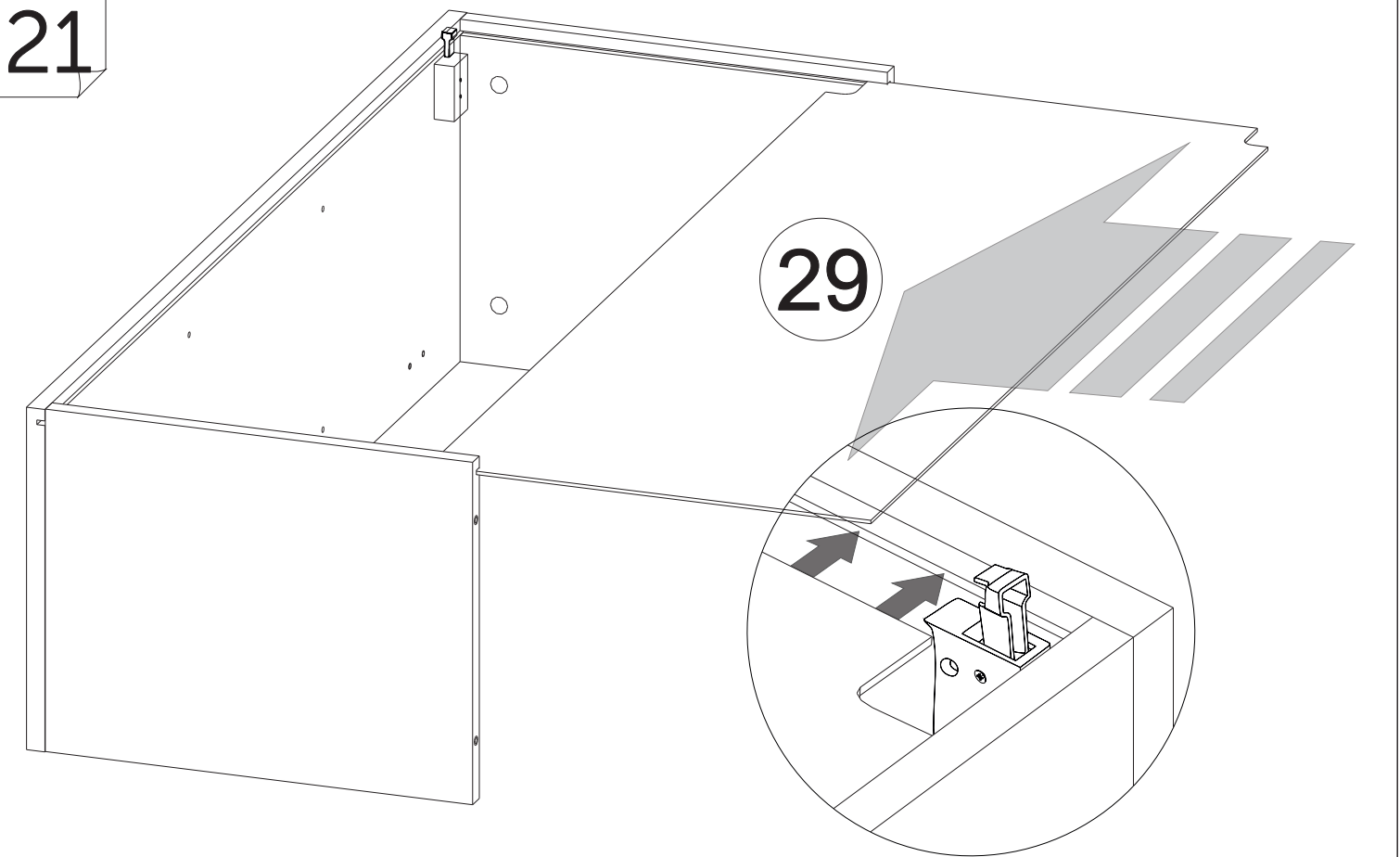
19



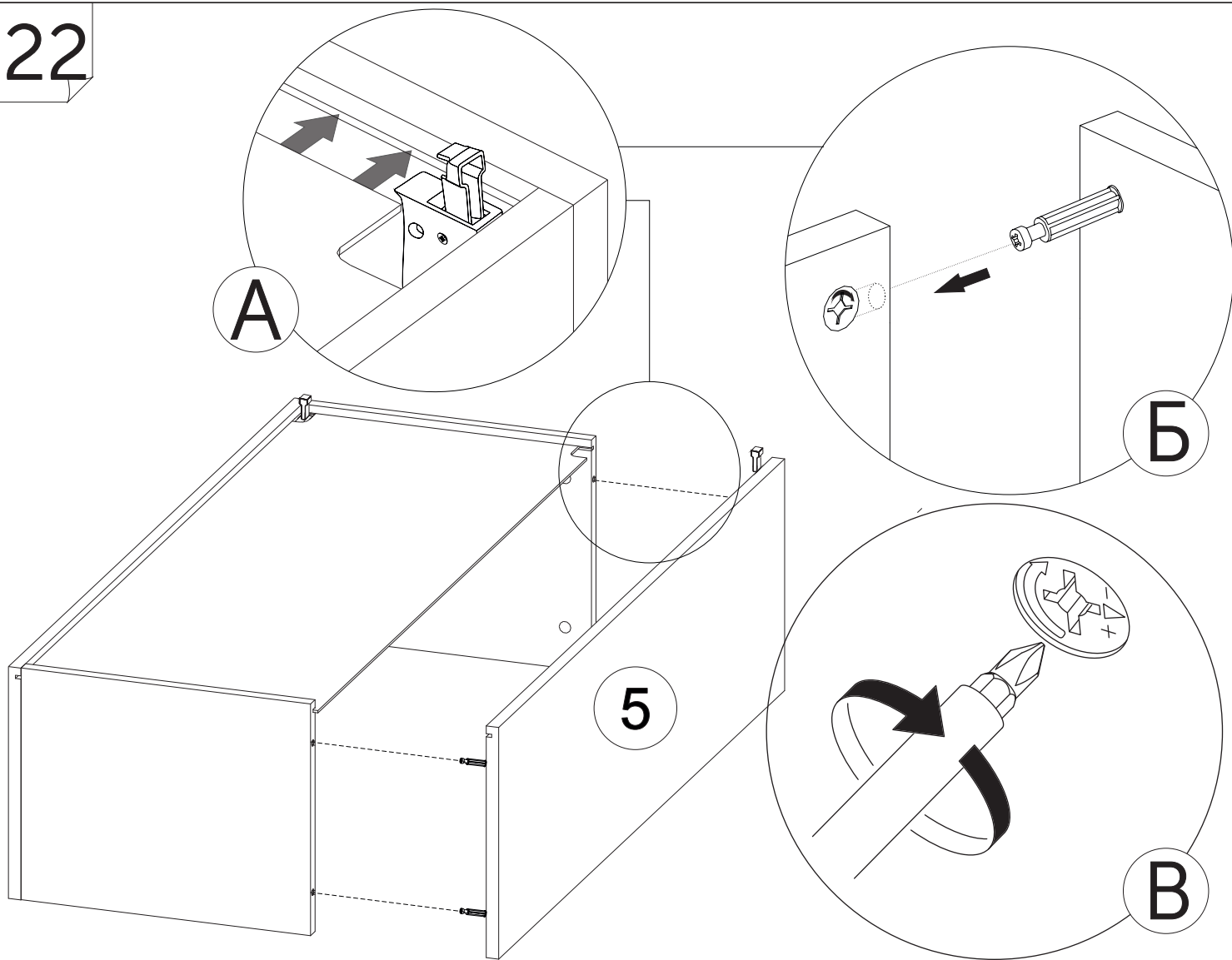
20



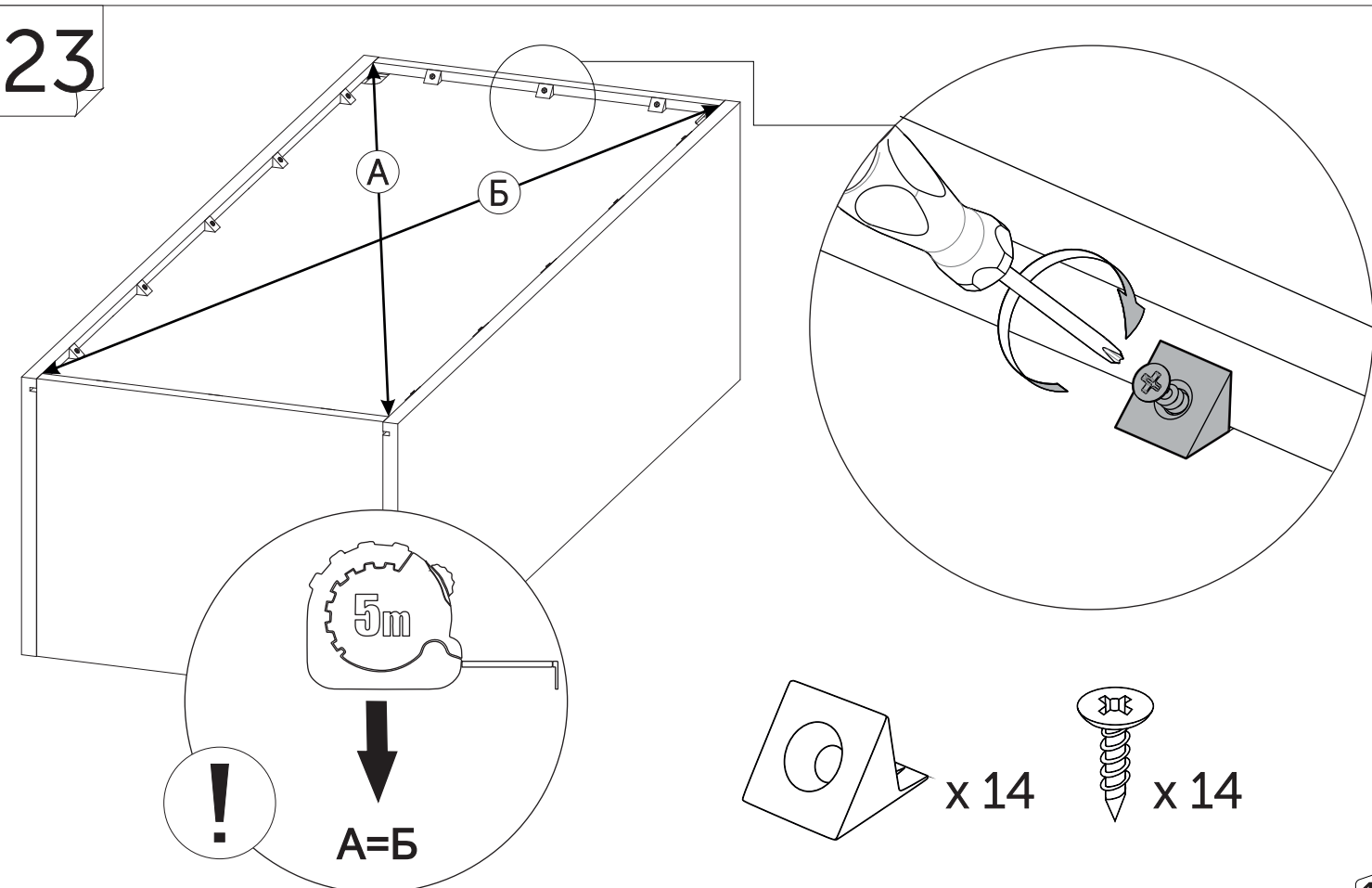
21



22



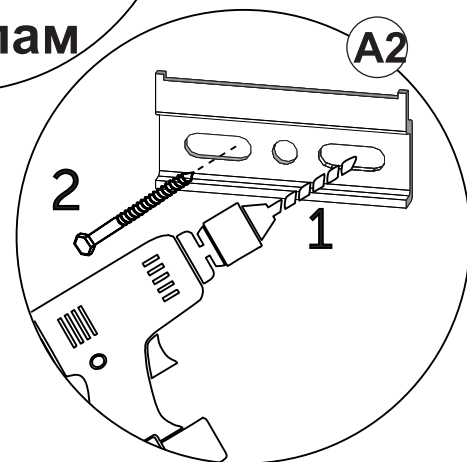
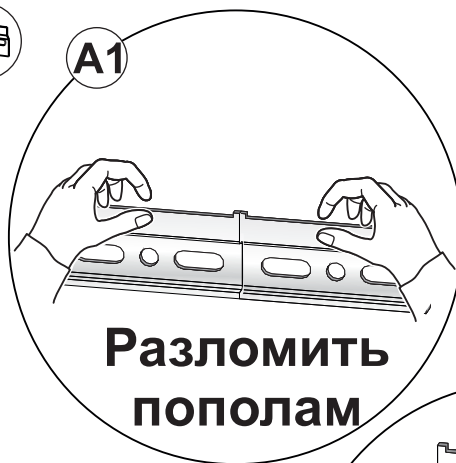
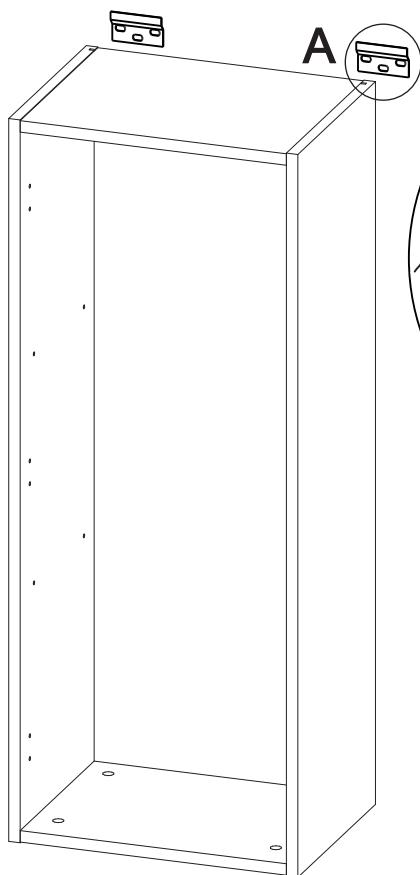
23



24

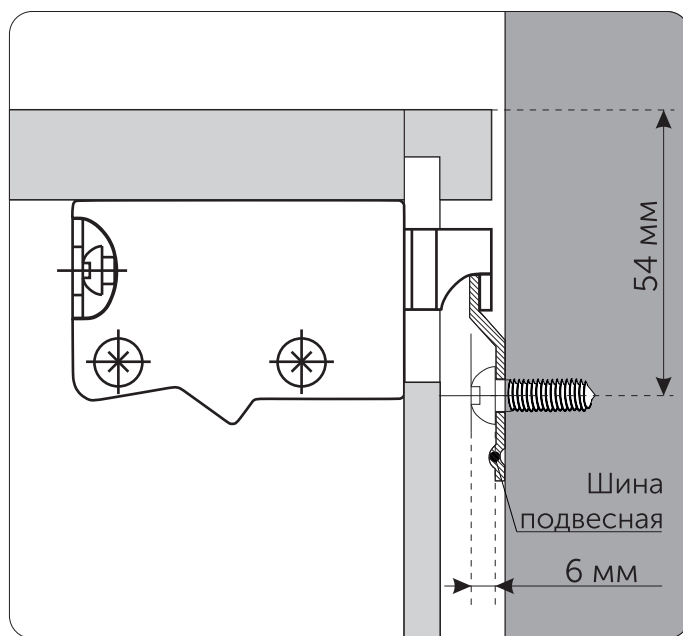
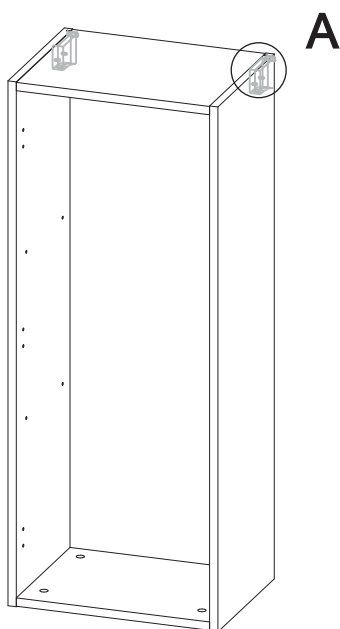


x1

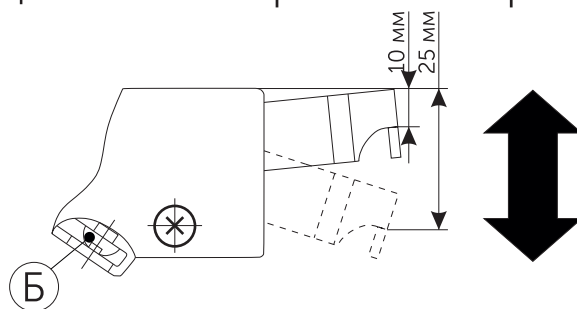
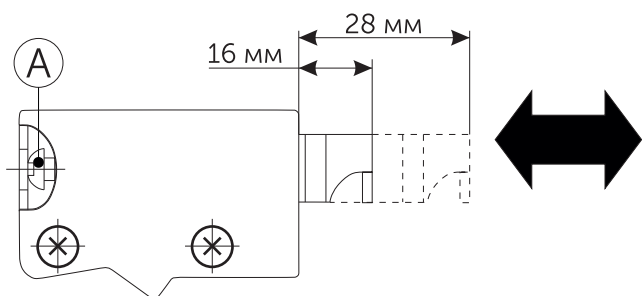


Крепеж шин к стене в комплект не входит и приобретается в зависимости от типа Ваших стен.

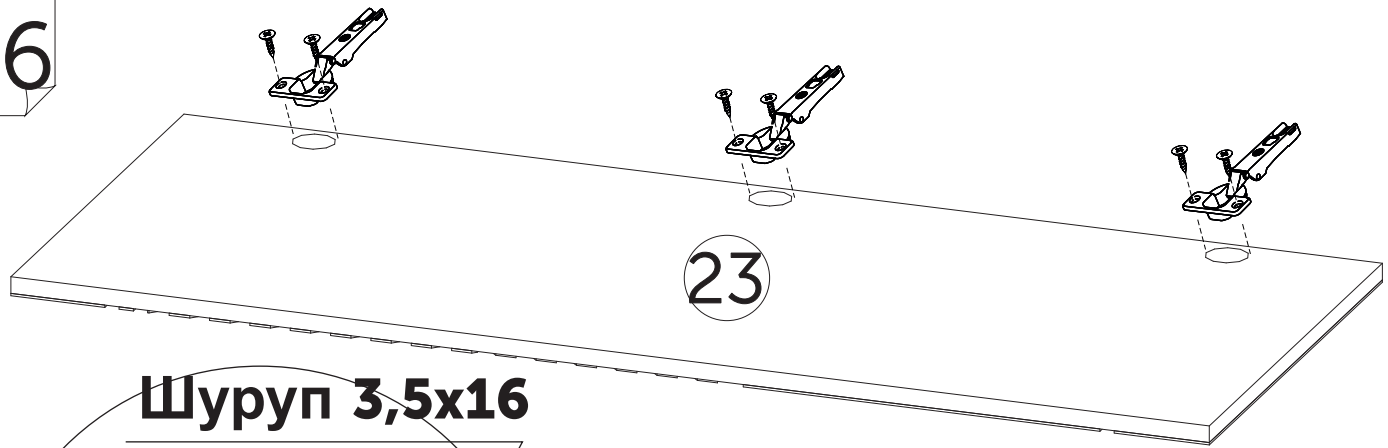
25



Регулировка положения шкафа при помощи винтов на креплениях «краб»

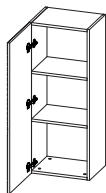
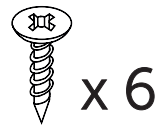
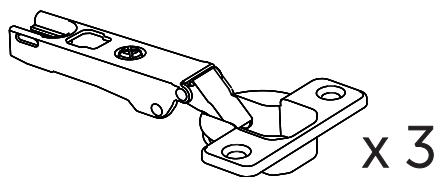
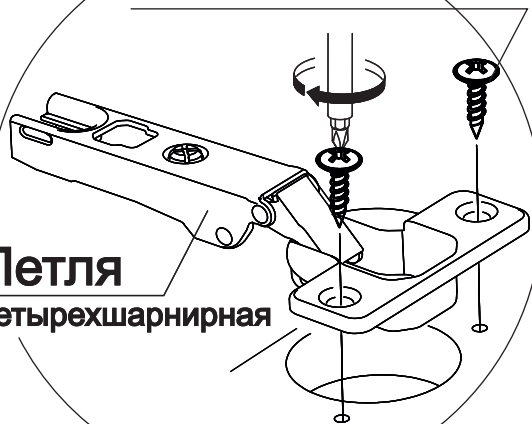


26



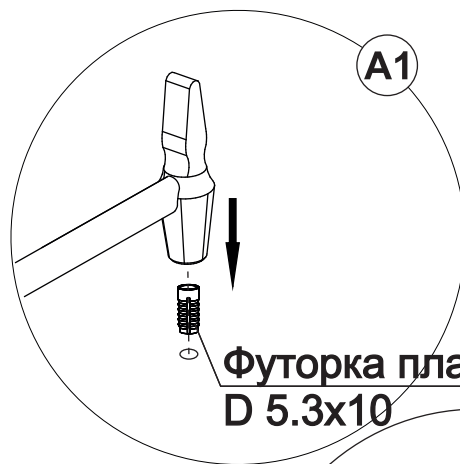
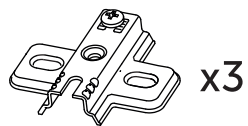
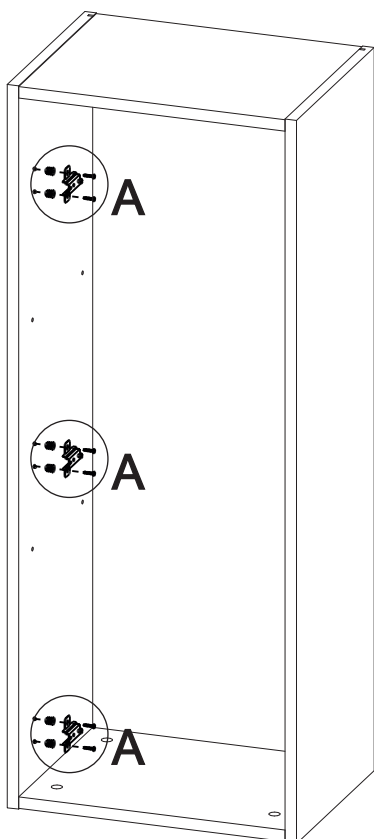
Шуруп 3,5x16

Петля
четырёхшарнирная



Левостороннее открывание
(Шаги с 27 по 29)

27



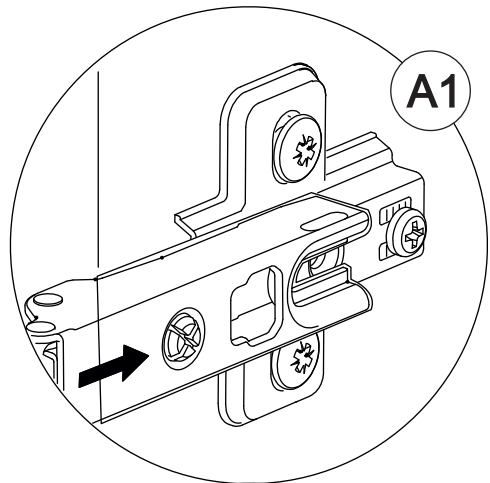
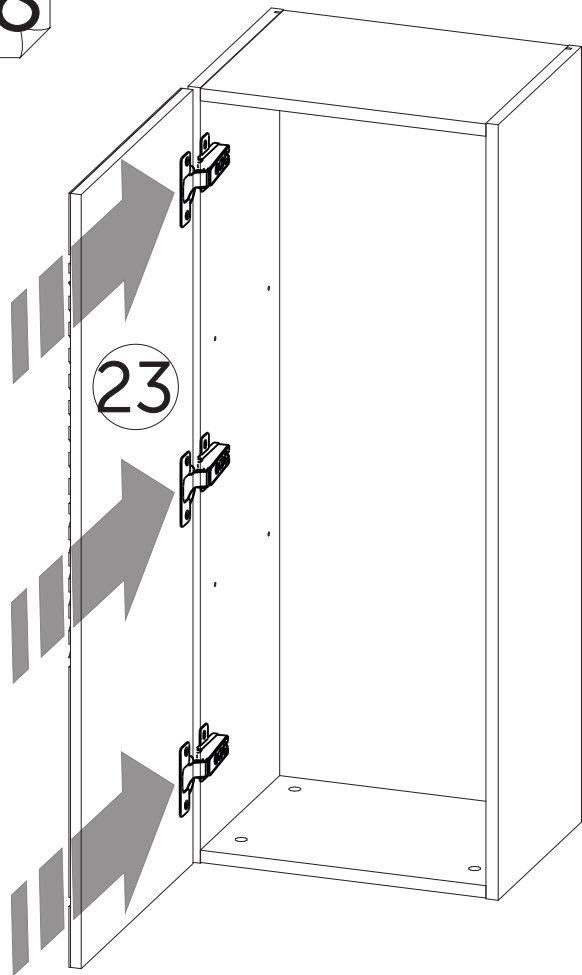
Футорка пластик
D 5.3x10



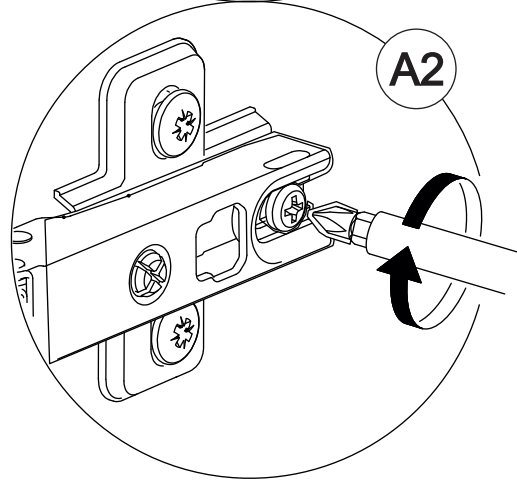
Шуруп 3,5x15
(hettich)

МОНТАЖНАЯ
ПЛАНКА ПЕТЛИ

28

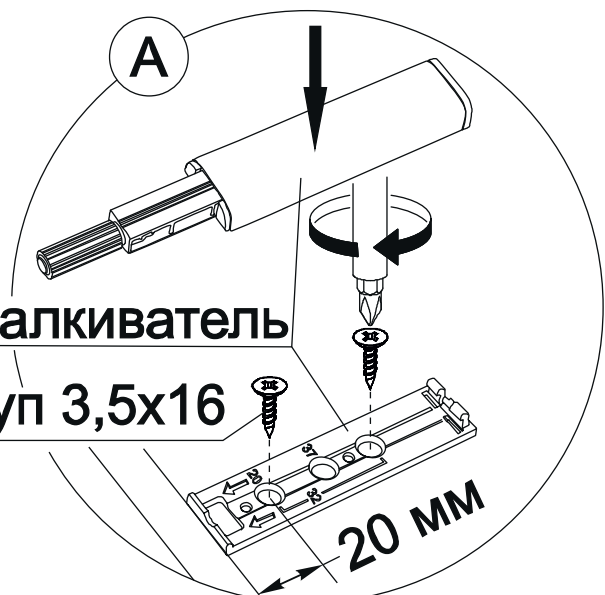
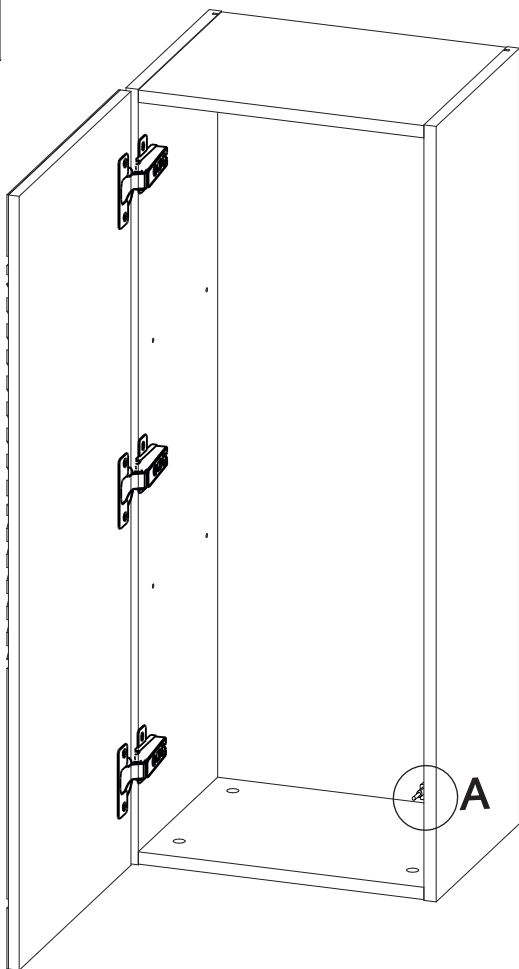


A1



A2

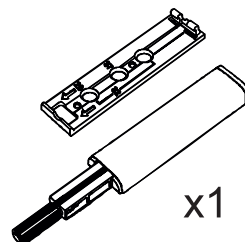
29



A

Отталкиватель
Шуруп 3,5x16

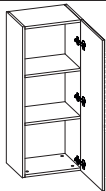
20 мм



x1

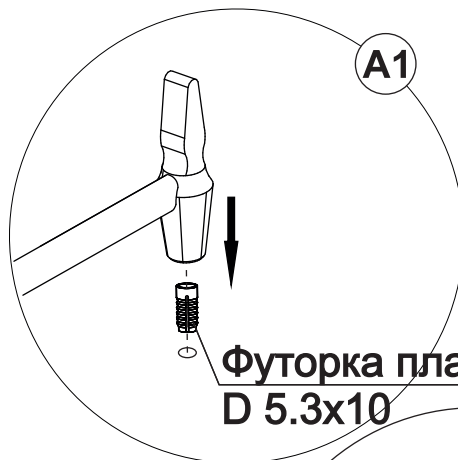
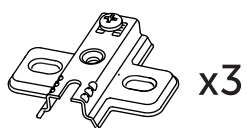
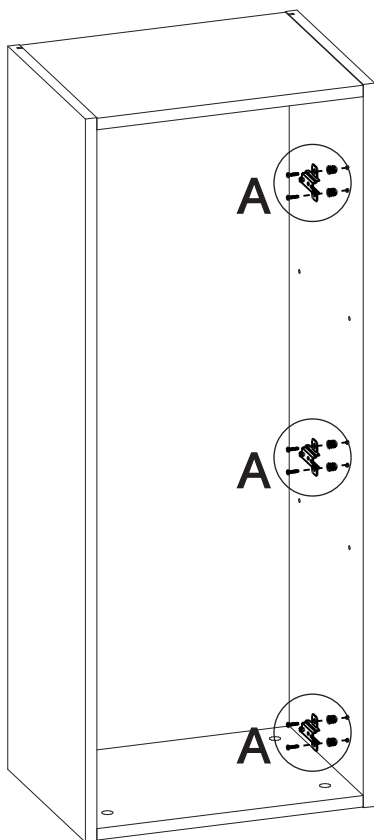


x2



Правостороннее открывание (Шаги с 30 по 32)

30



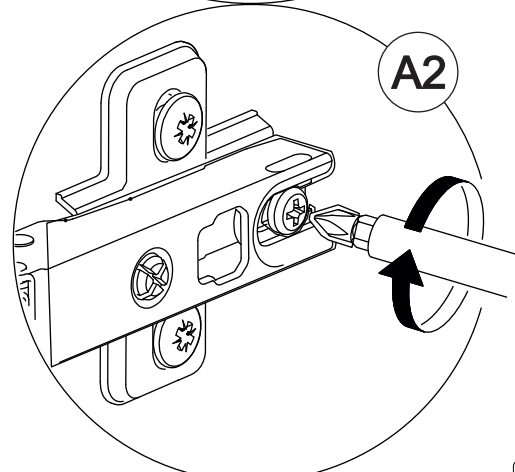
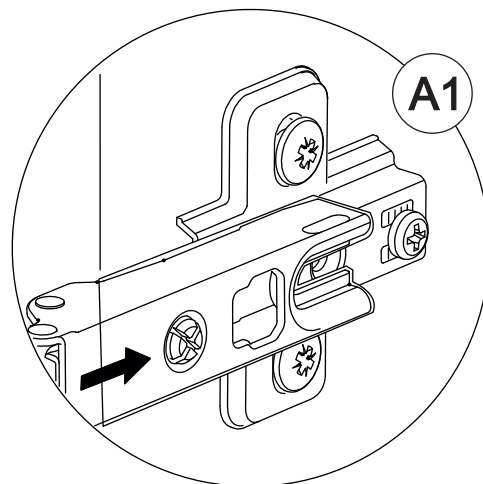
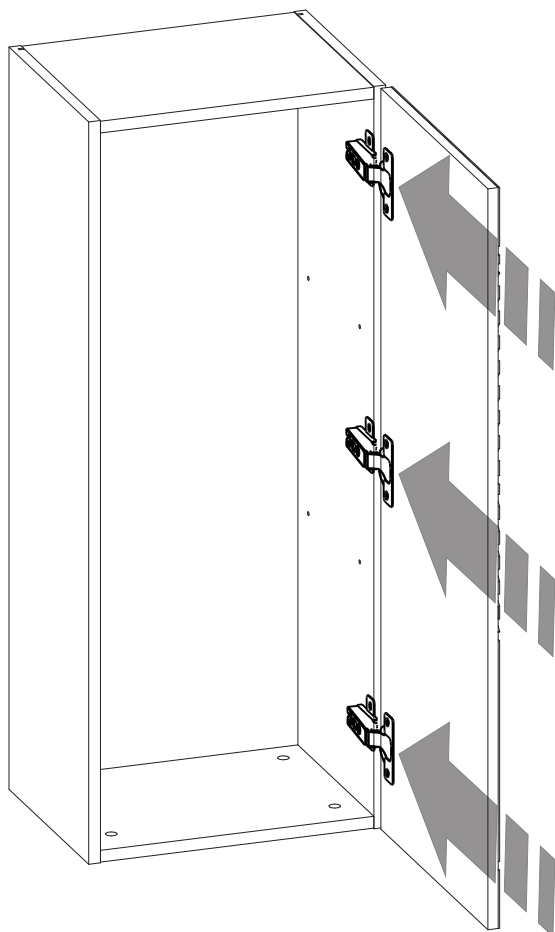
Футорка пластик
D 5.3x10



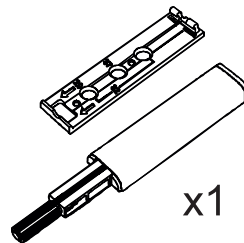
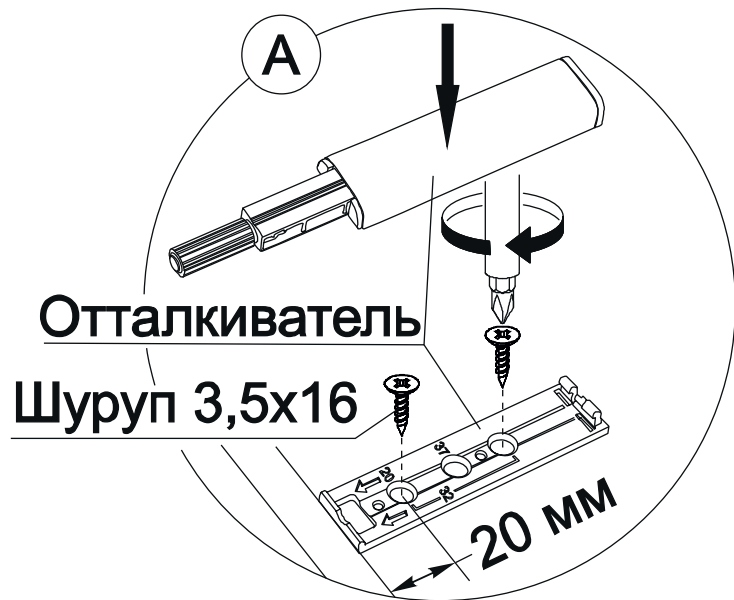
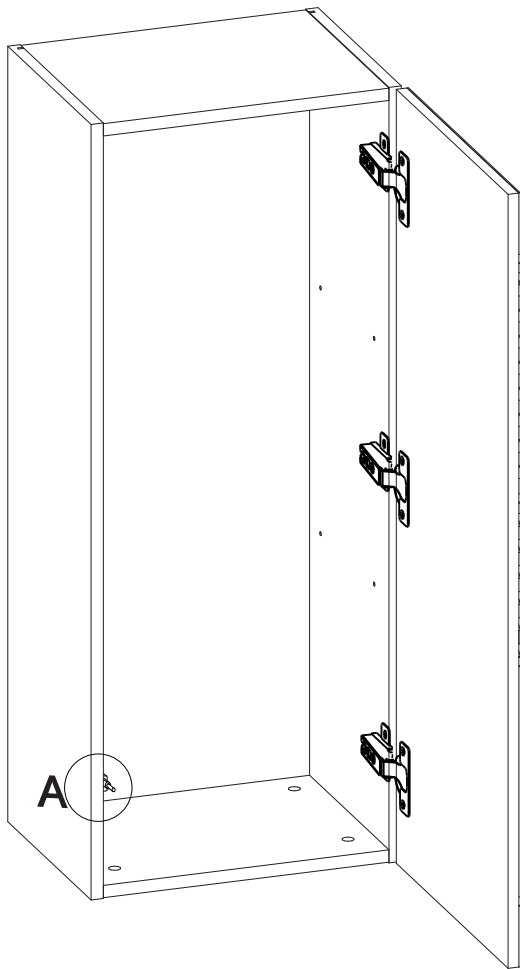
Шуруп 3,5x15
(hettich)

МОНТАЖНАЯ
ПЛАНКА ПЕТЛИ

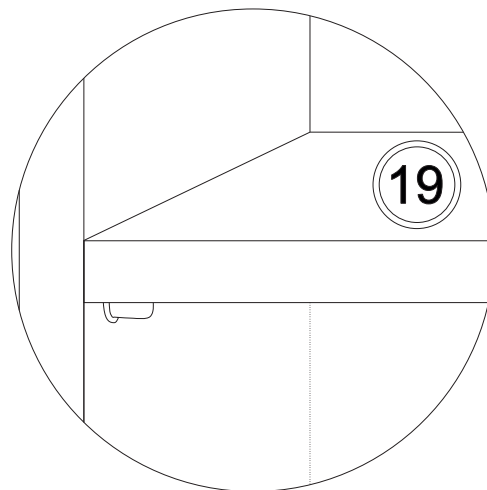
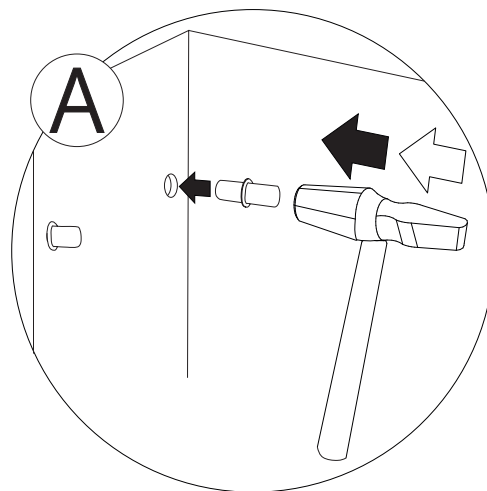
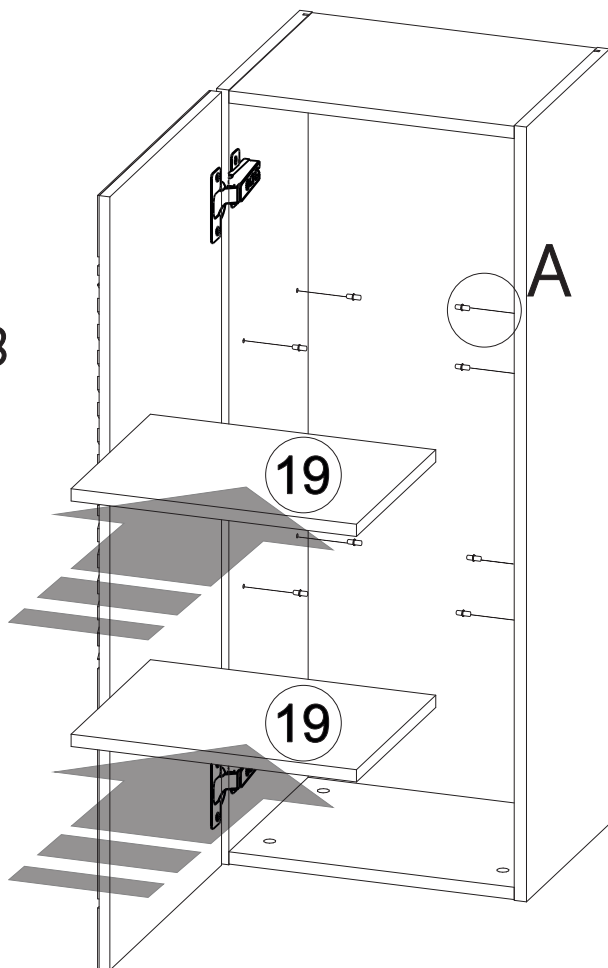
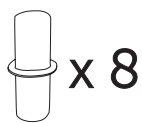
31



32

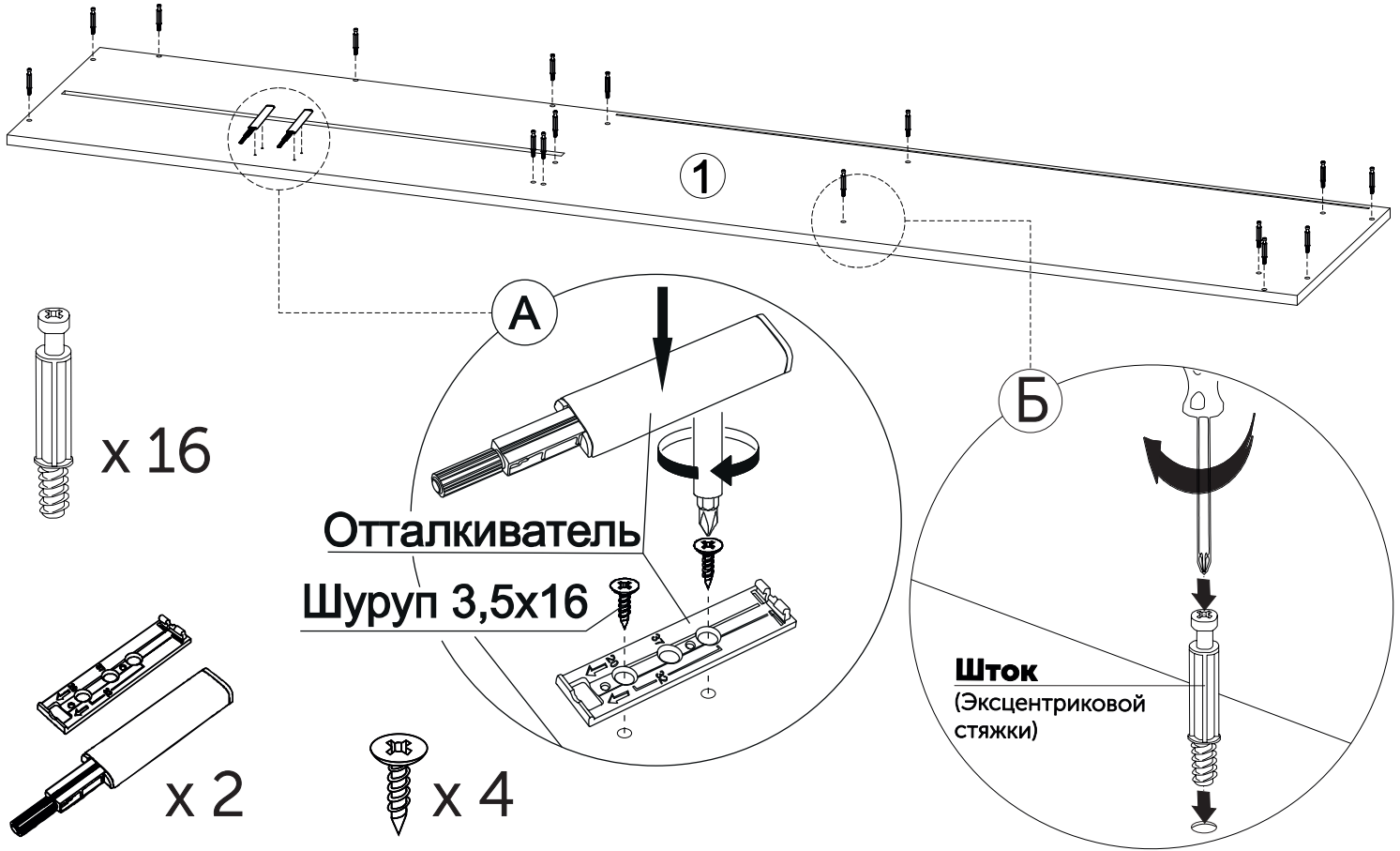


33

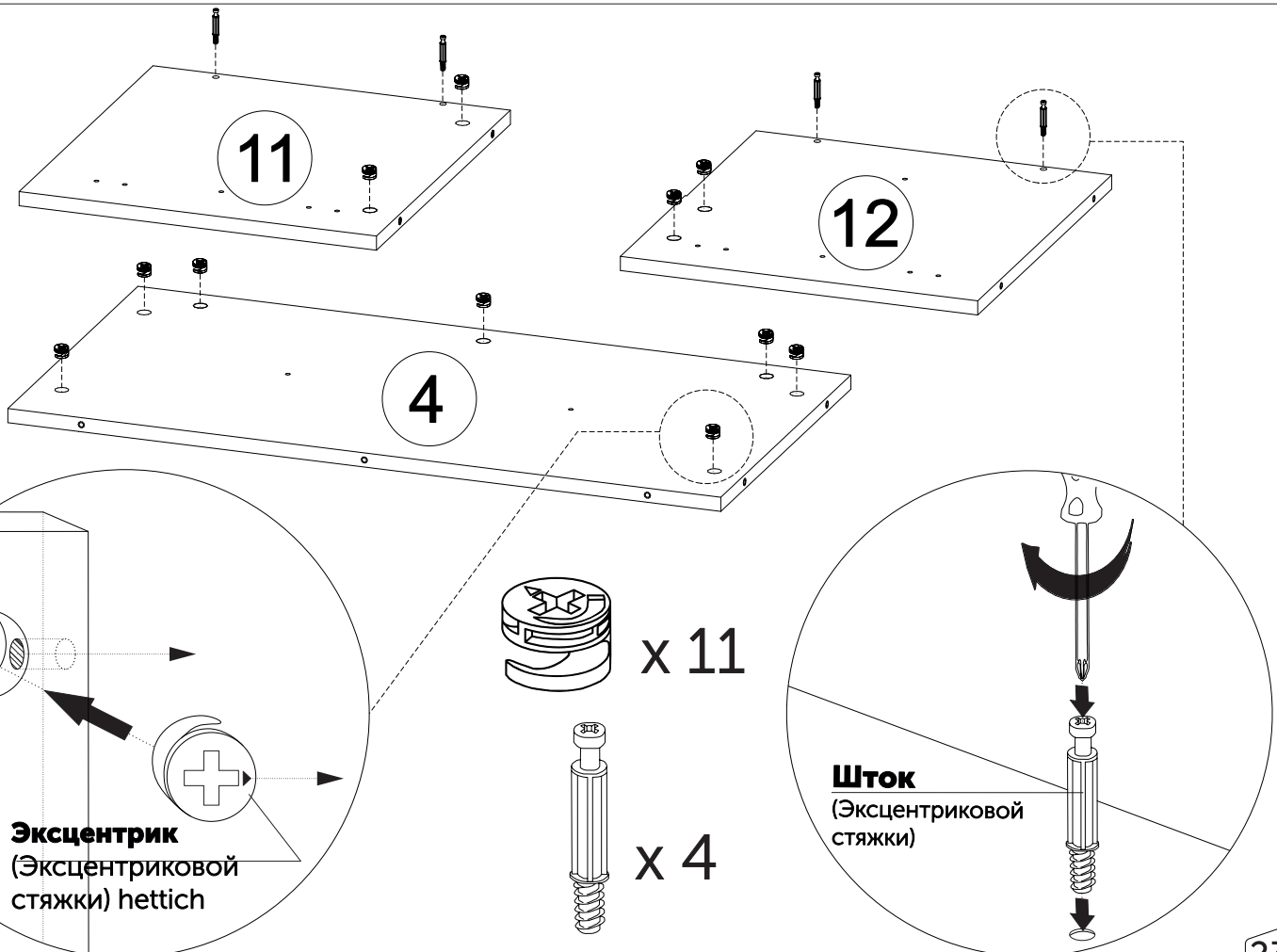


34

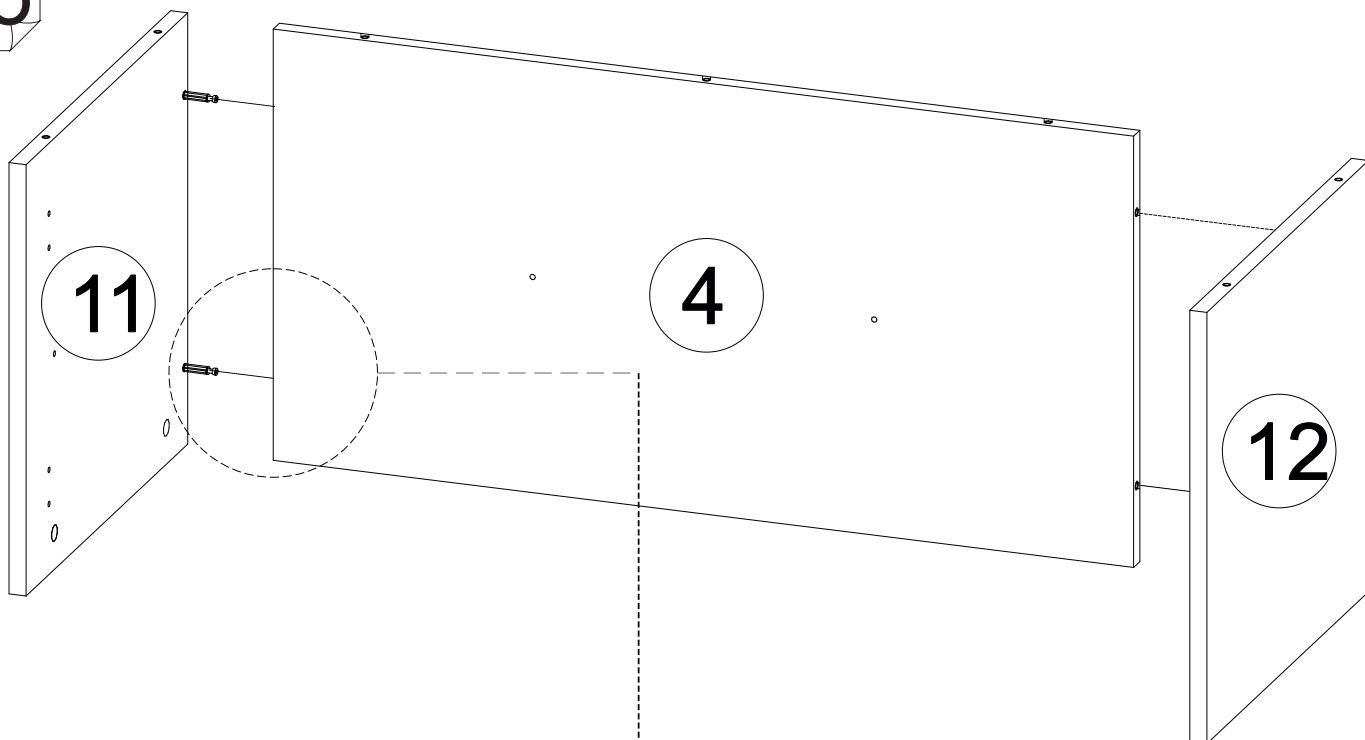
На этом шаге также необходимо установить светодиодную ленту в профиль, соединив с коннектором, и **вывести провод к центру крышки.**



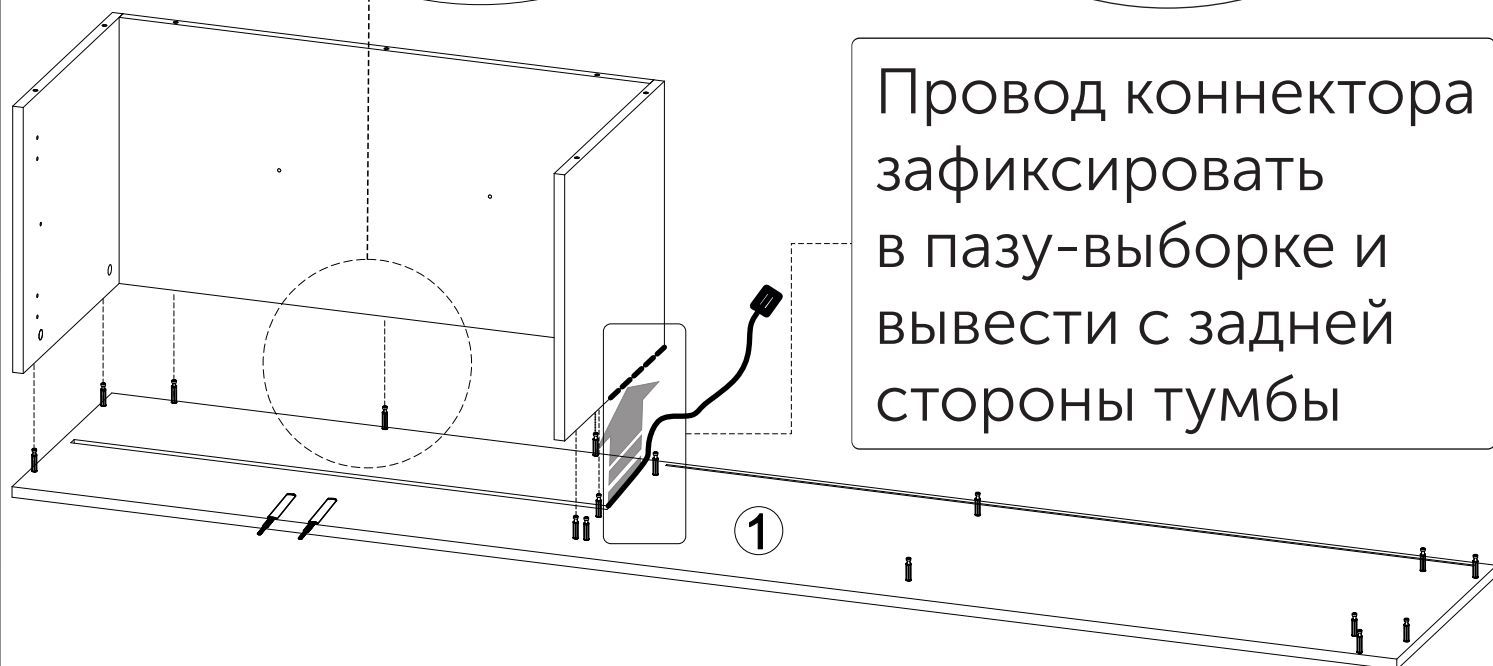
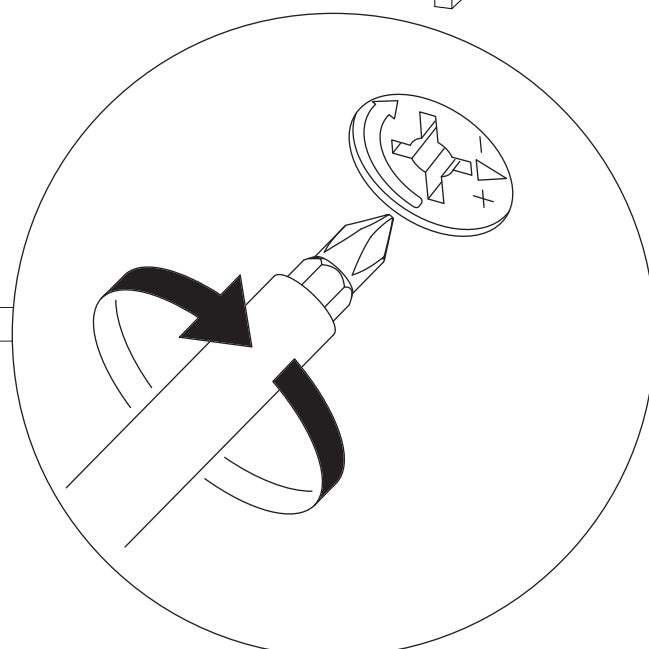
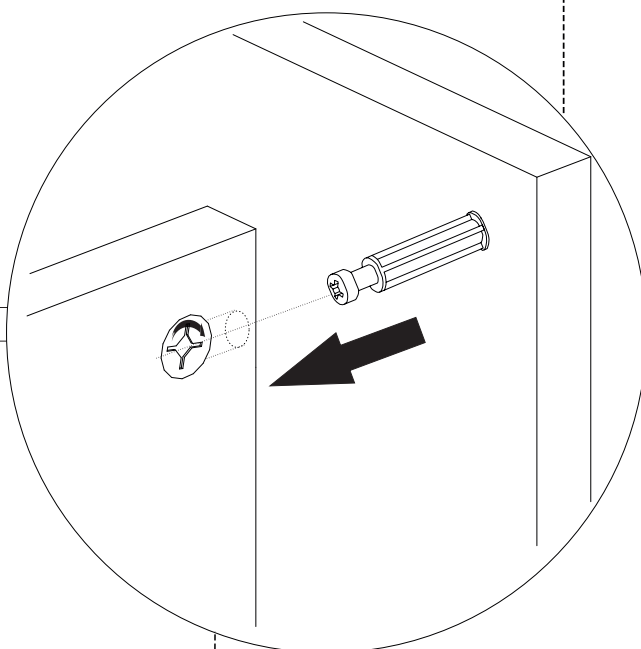
35



36



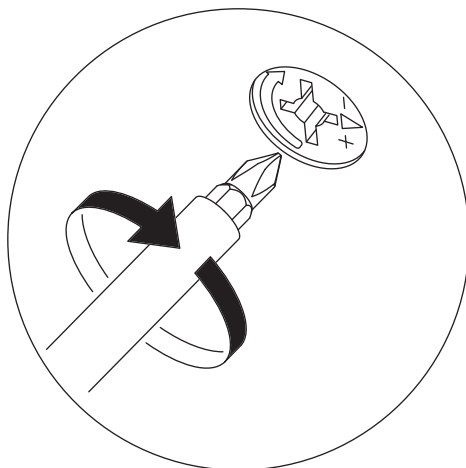
37



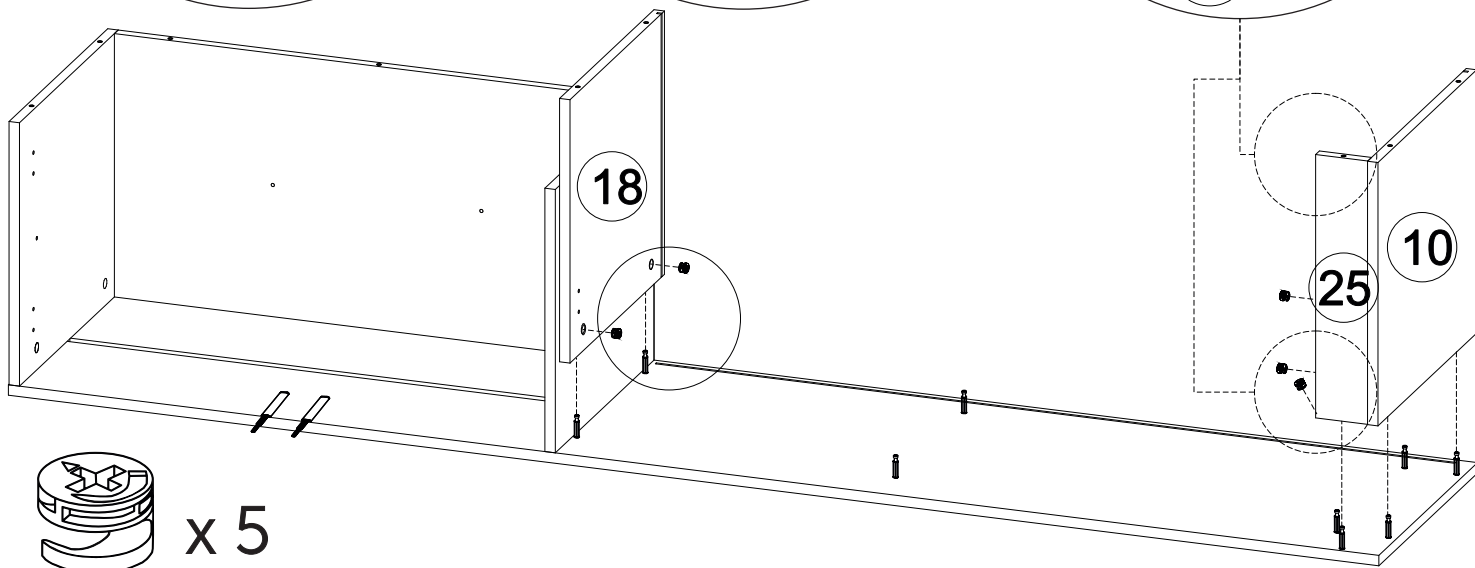
Провод коннектора
зафиксировать
в пазу-выборке и
вывести с задней
стороны тумбы

24

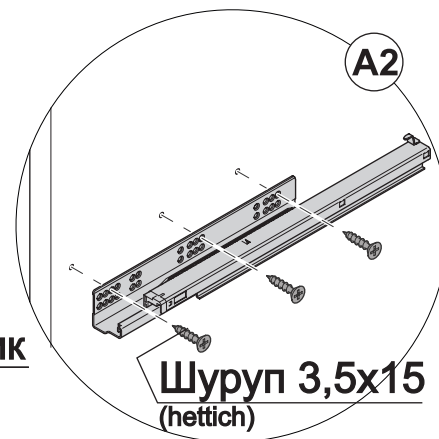
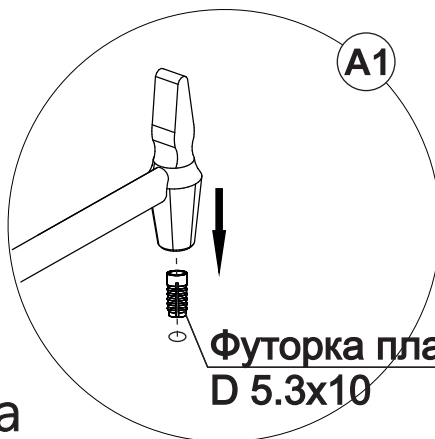
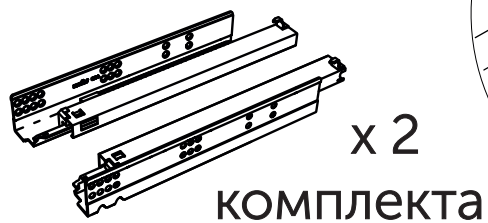
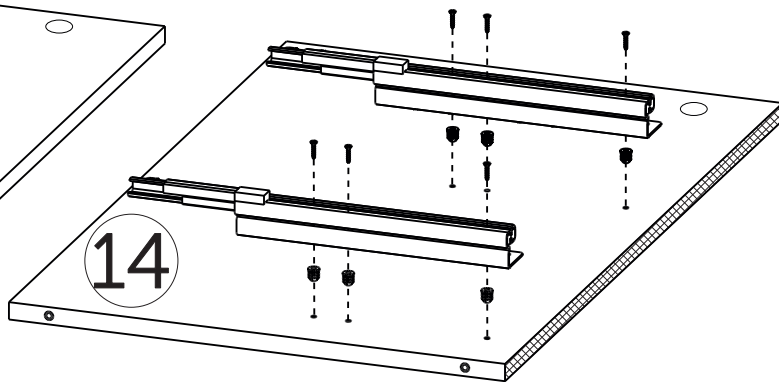
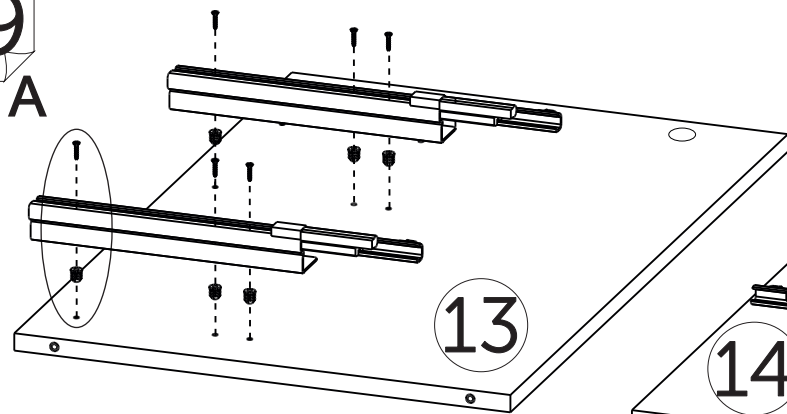
38



25

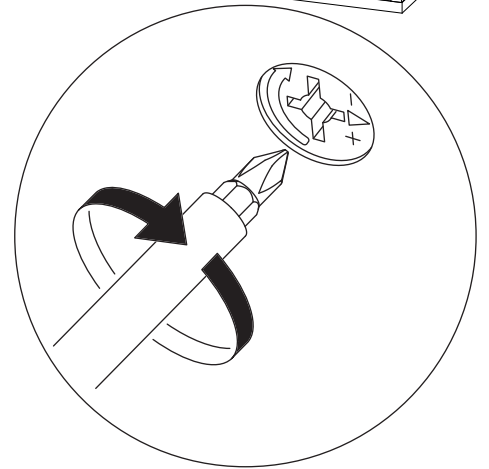
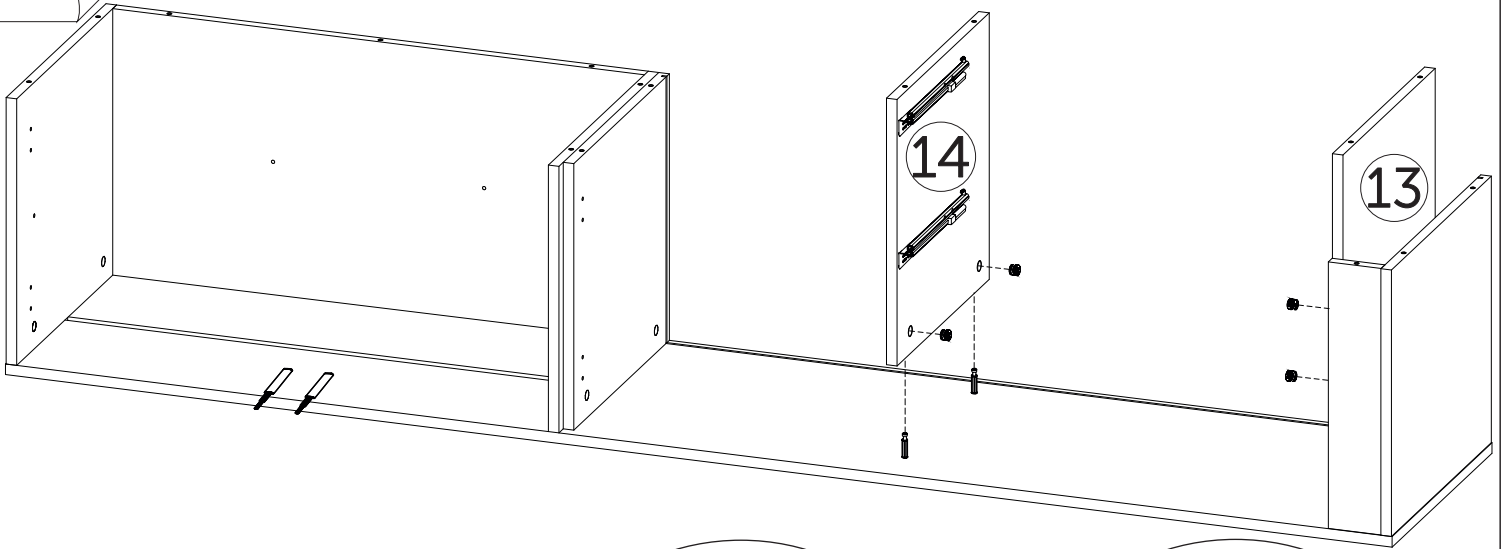


39

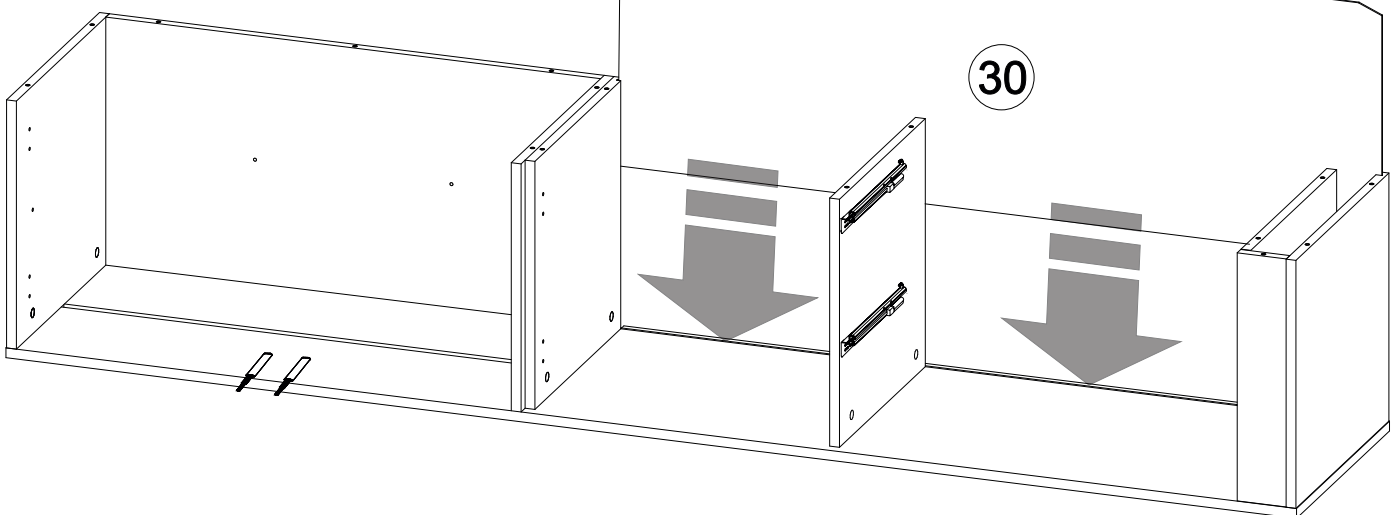
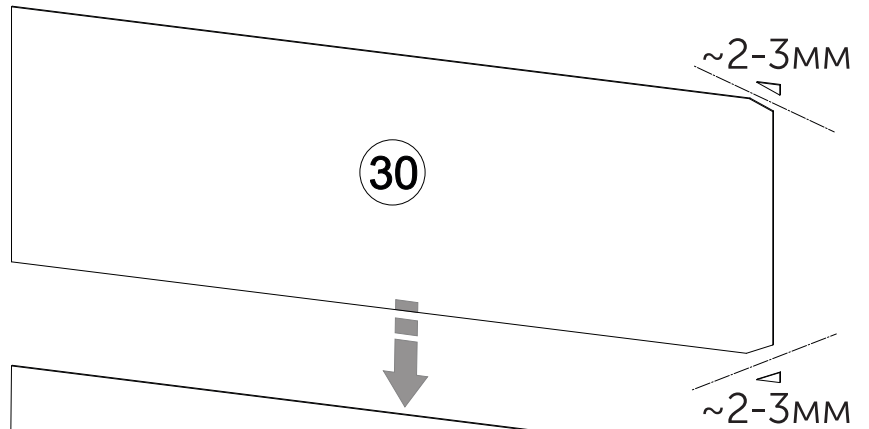


25

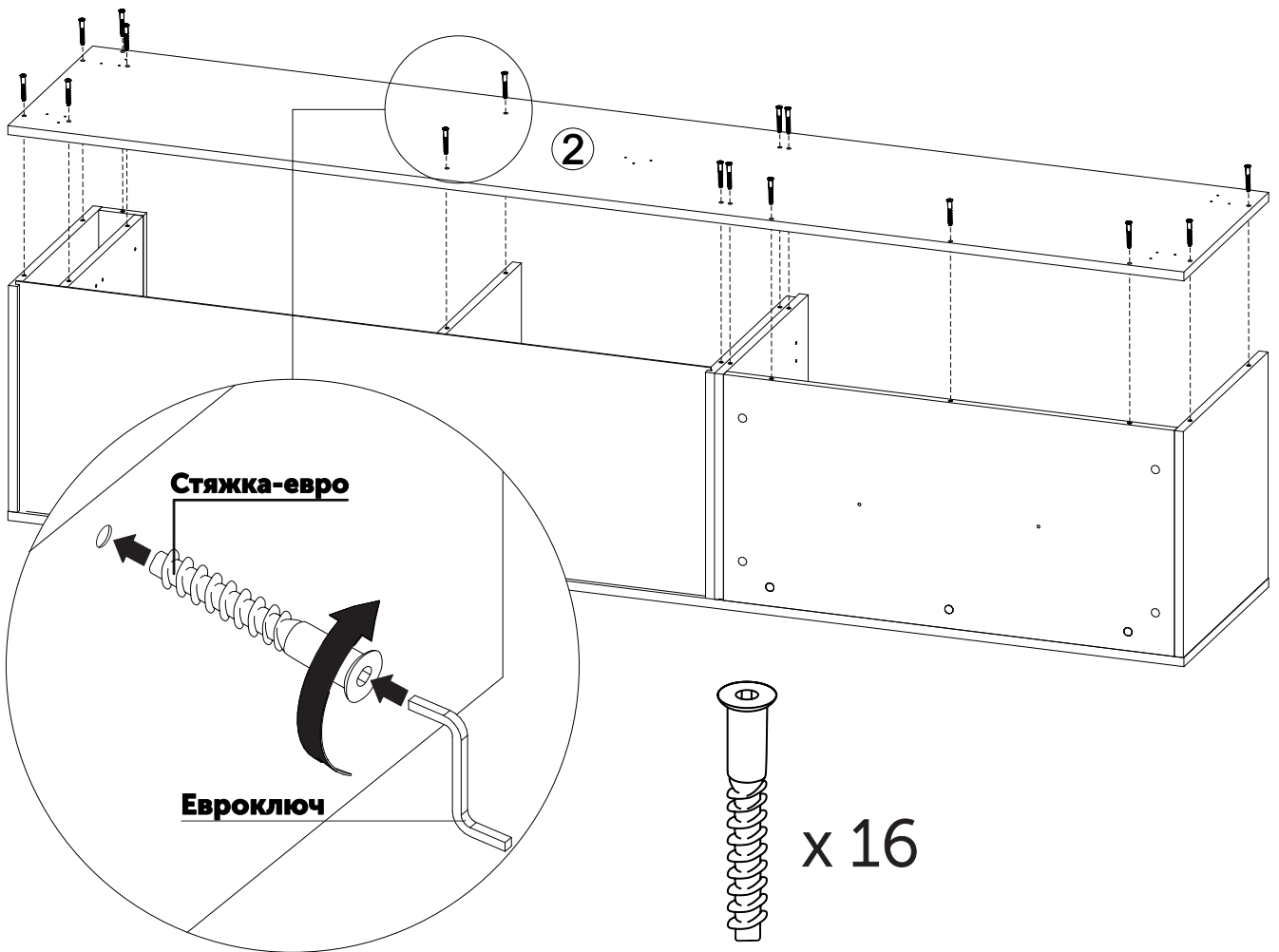
40



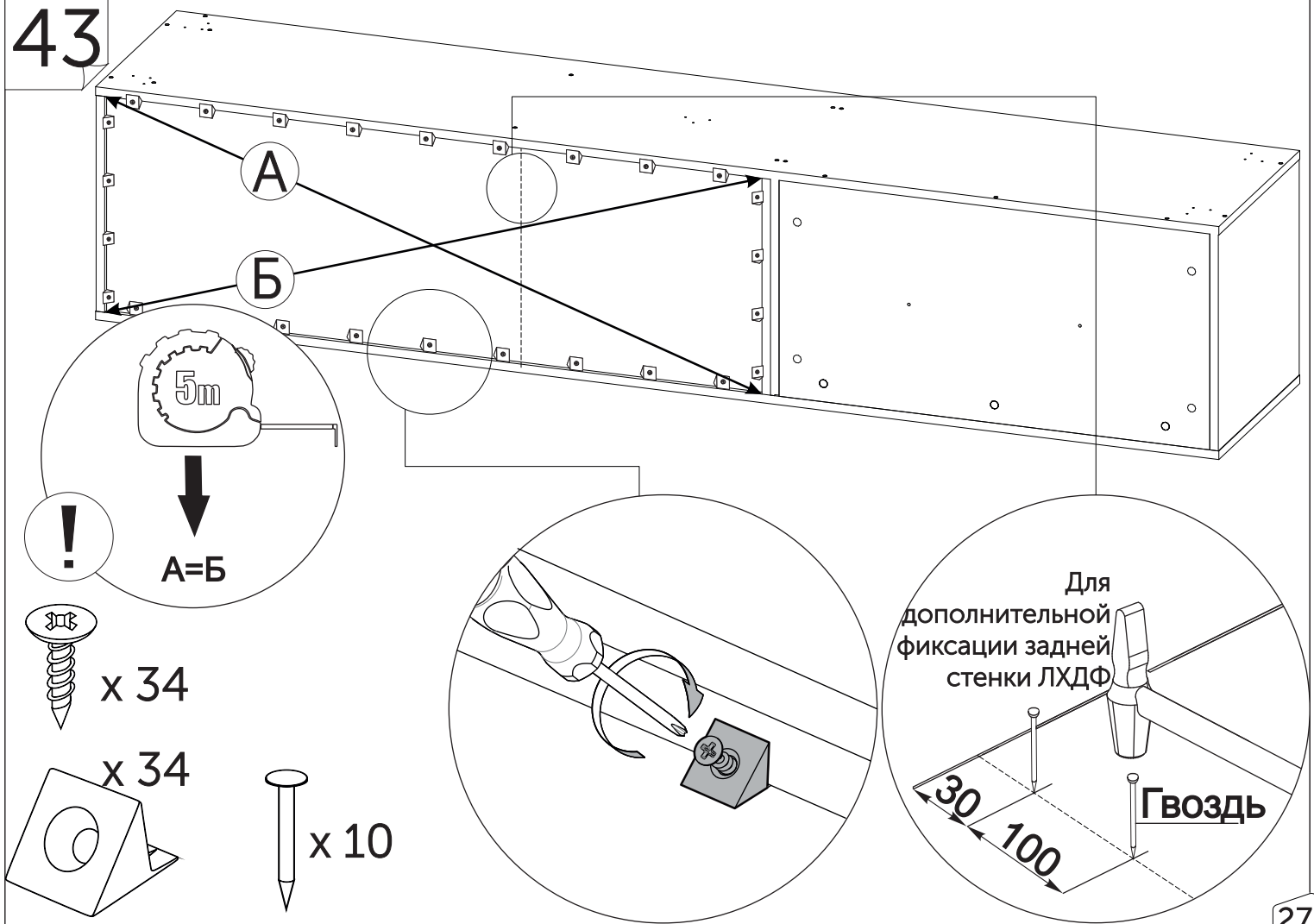
41



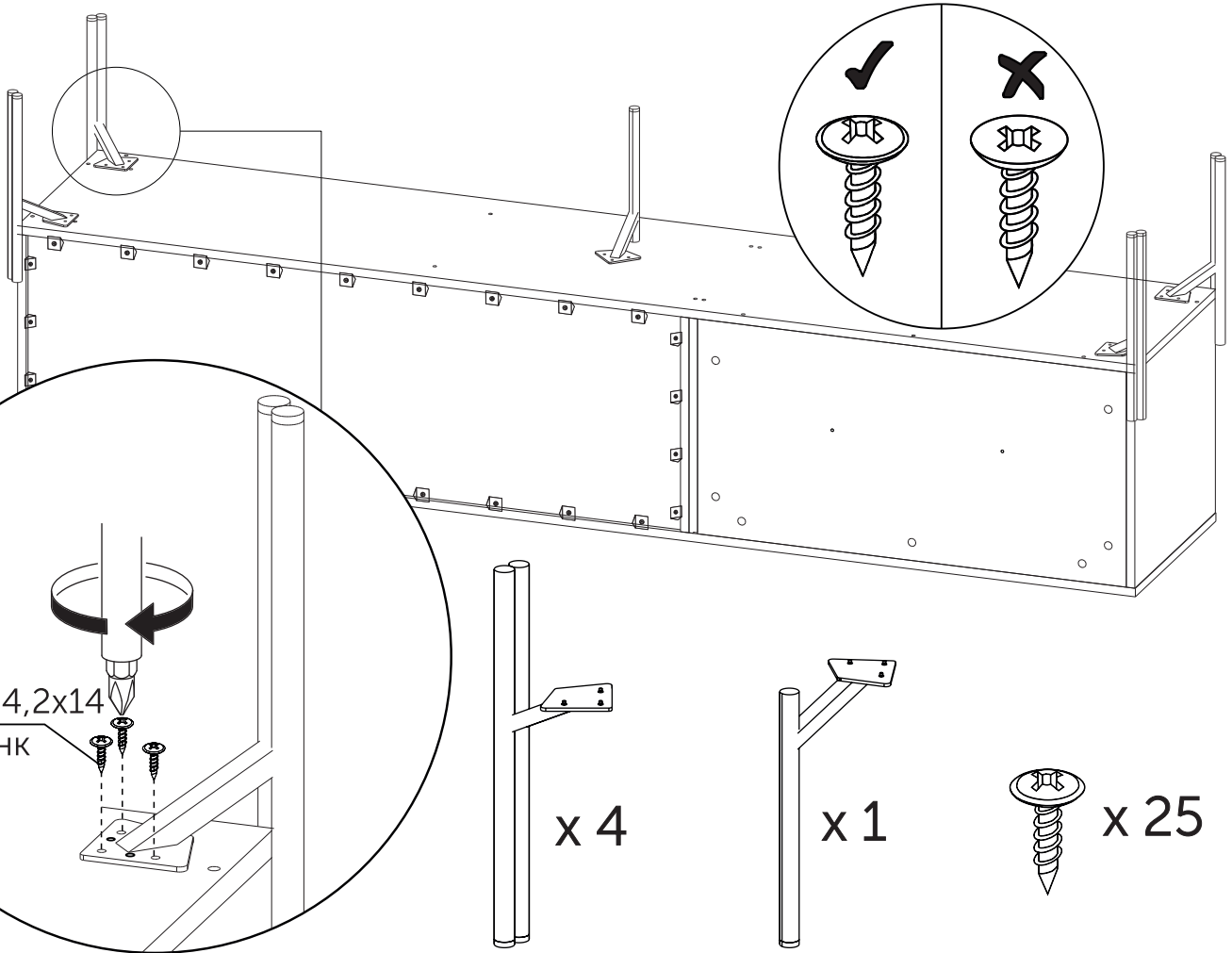
42



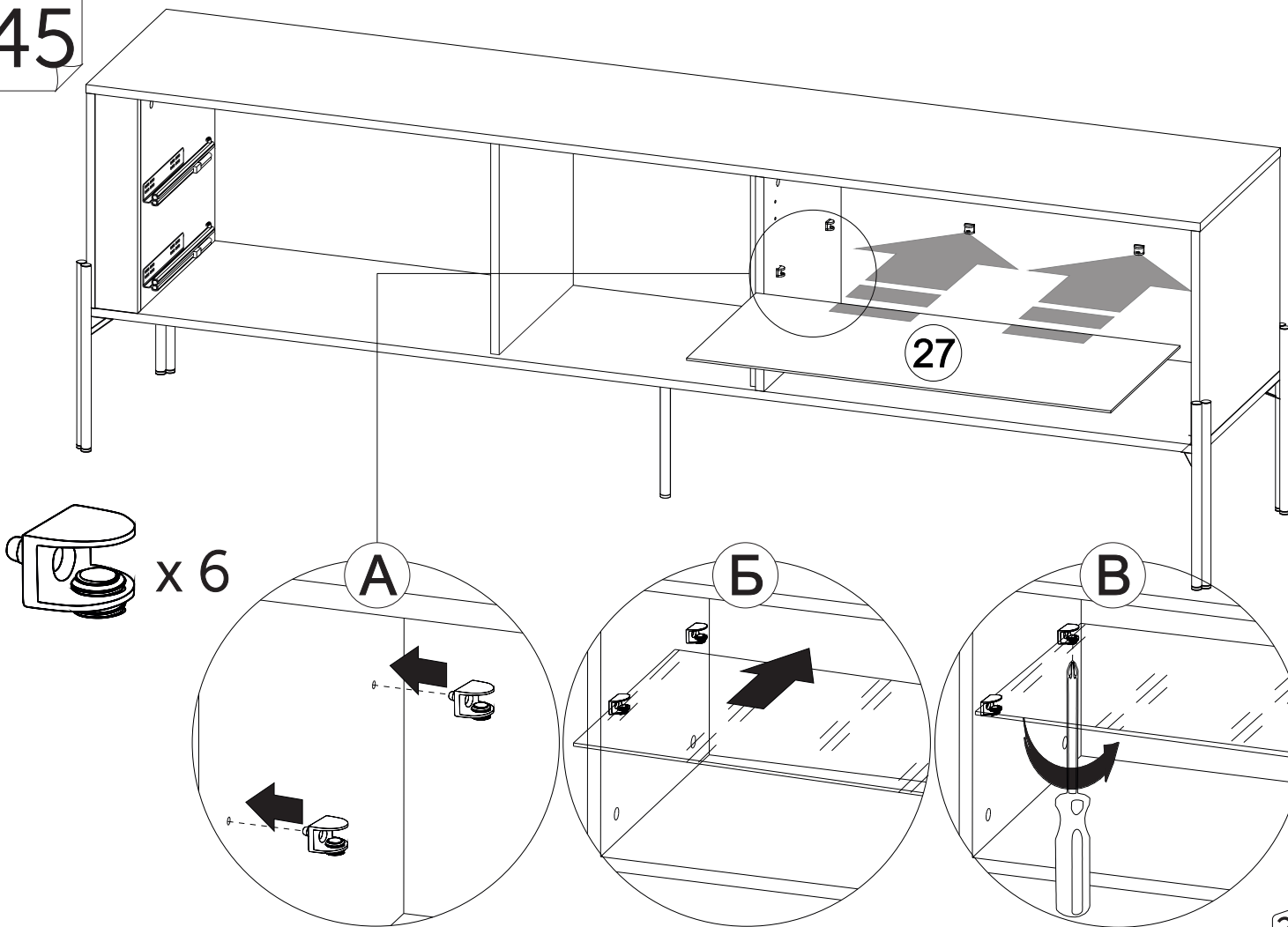
43



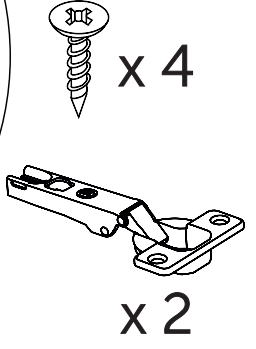
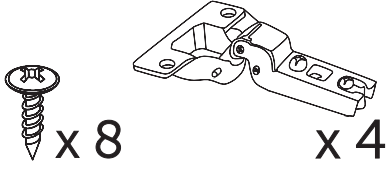
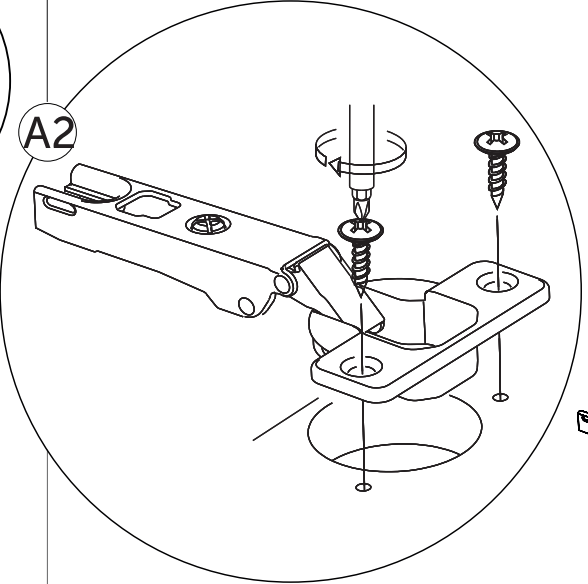
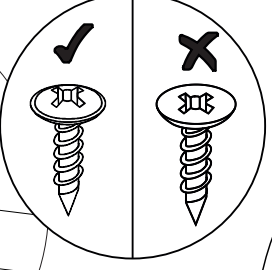
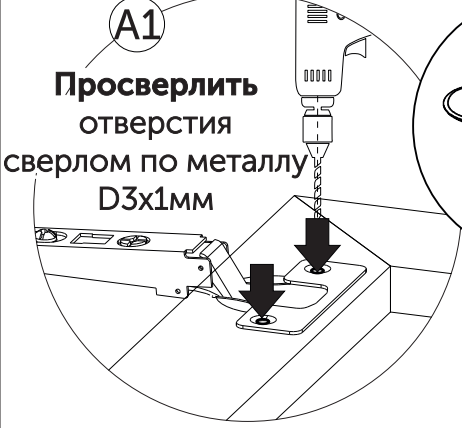
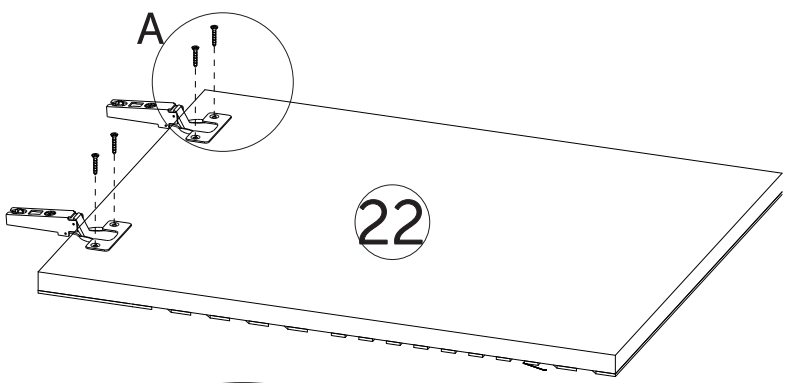
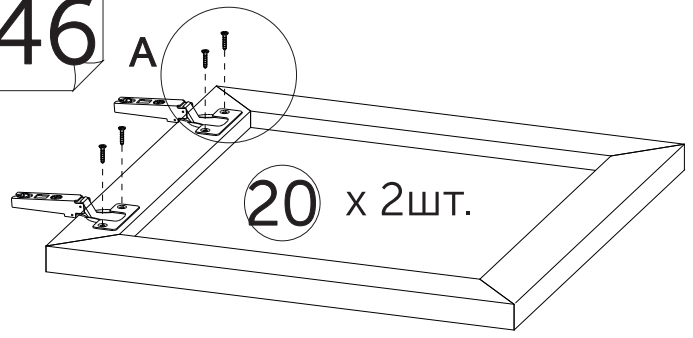
44



45

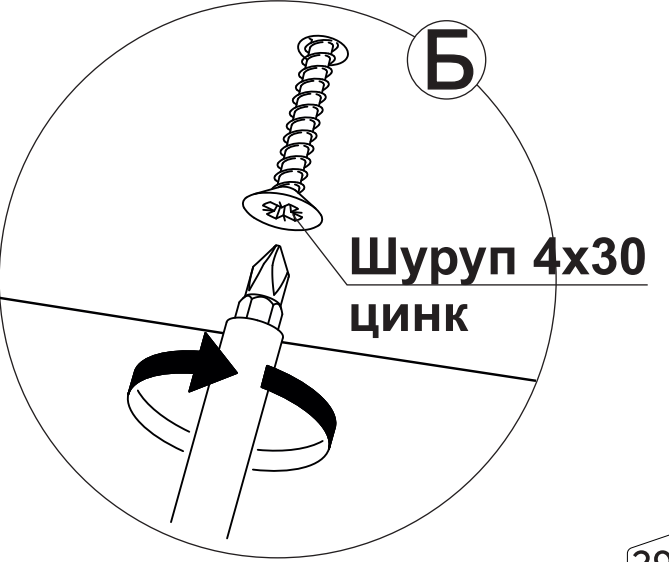
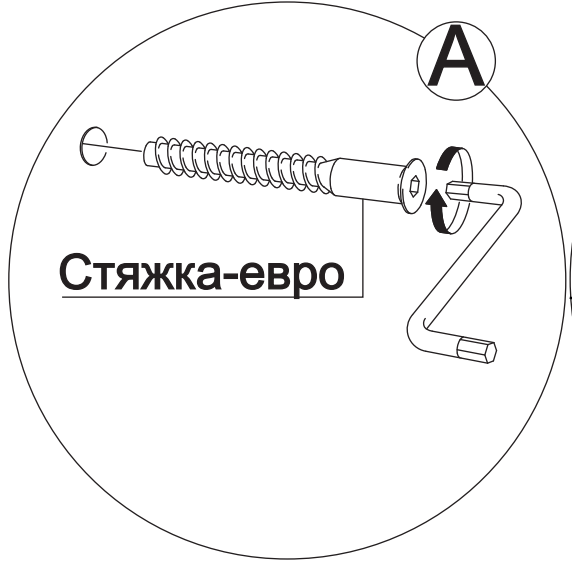
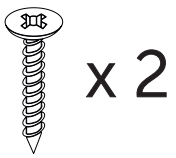
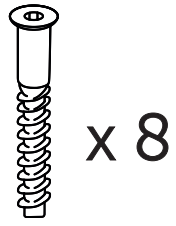
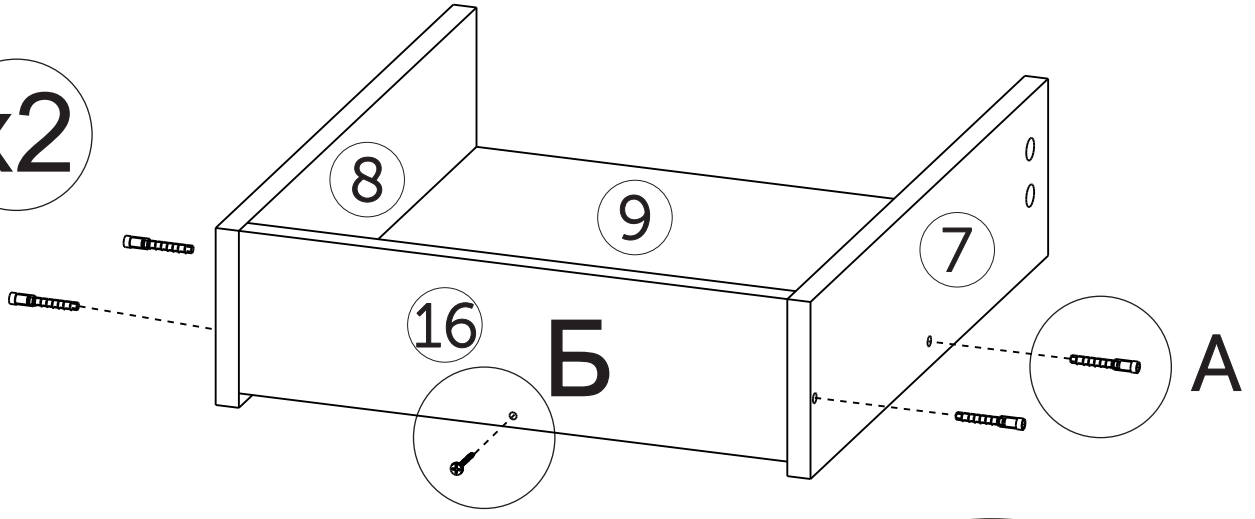


46



47

x2

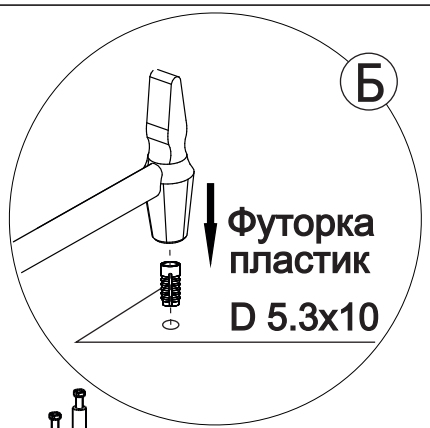
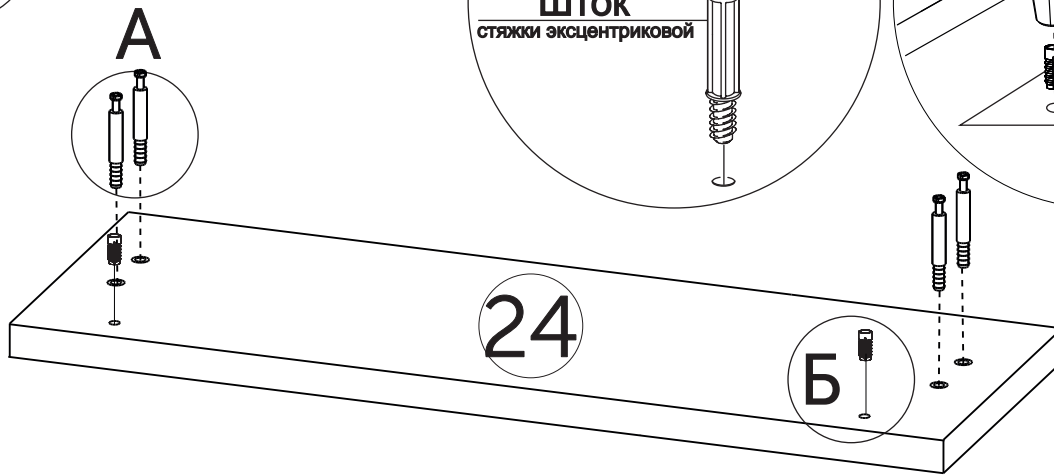


48

x2

x 4

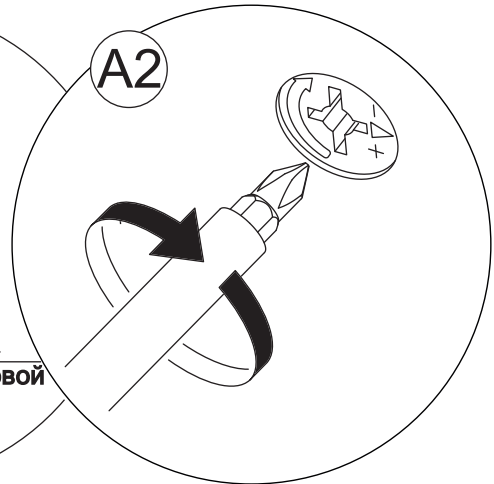
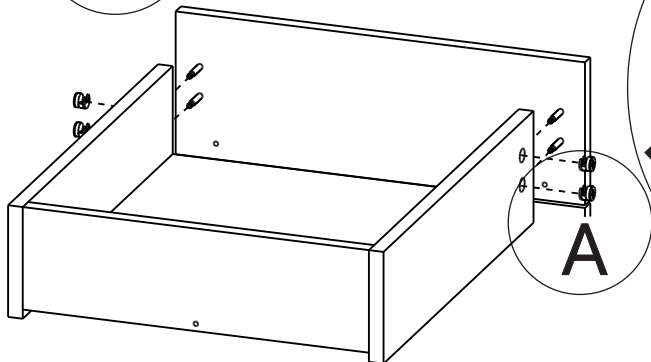
x 8



49

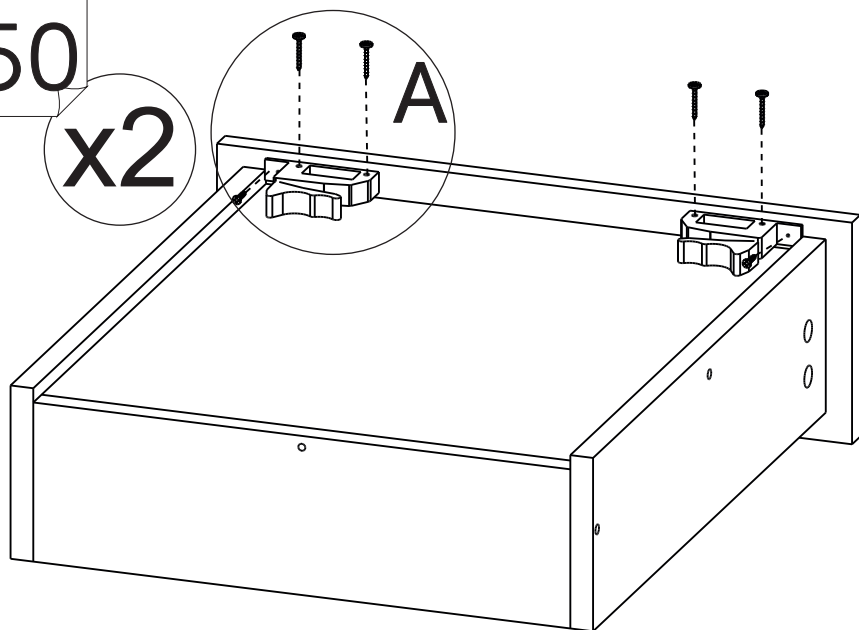
x2

x 8

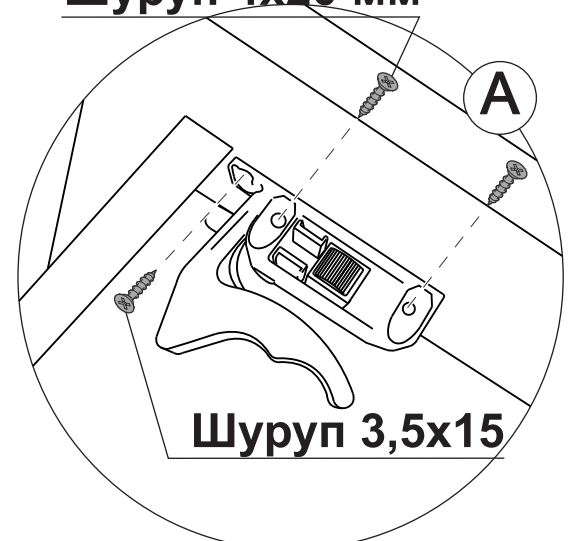


50

x2



Шуруп 4x20 мм



Шуруп 3,5x15

x 2

x 2

x 4

x 8

51

