



СМК ТО 084-2023

Краткое техническое описание

RAUM Туалетный стол-трансформер СТ-001





1. Описание конструкции «RAUM Туалетный стол-трансформер СТ-001»:

«RAUM Туалетный стол-трансформер СТ-001» выполнен в едином художественном и конструкторско-технологическом решении, предназначен для оборудования жилых квартир.

1.1. «RAUM Туалетный стол-трансформер СТ-001» имеет следующие особенности:

В сложенном виде представляет из себя тумбу и имеет габариты Д.646 х В.875 х Г.462 мм. Представляет собой единое изделие, трансформируемое под три задачи:

- 1) тумба для хранения вещей с выдвижным ящиком и пуфом с откидным сиденьем и дополнительным местом хранения;
- 2) туалетный стол с зеркалом и внутренним ящиком с делениями под косметику и украшения.
- 3) письменный стол с рабочим местом;

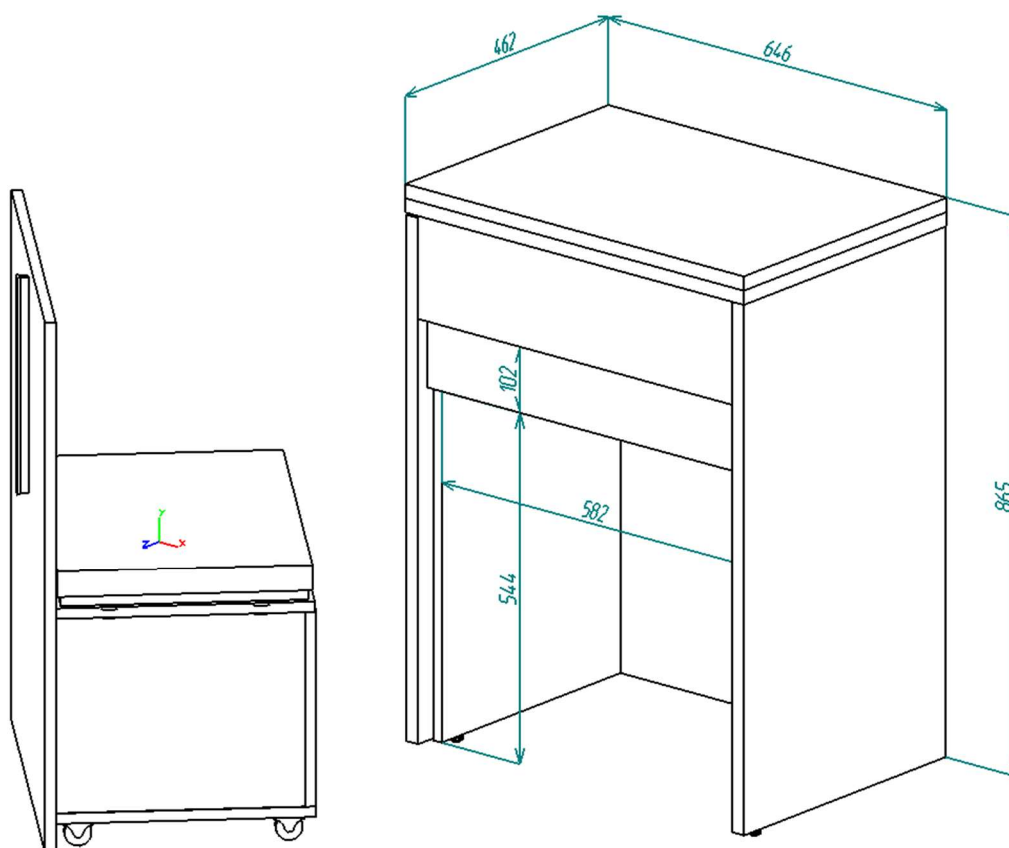




- **Тумба для хранения вещей** имеет габариты Д.646 x В.875 x Г.462 мм. Устанавливается на подпятник регулируемый М-6.

В нее встроены:

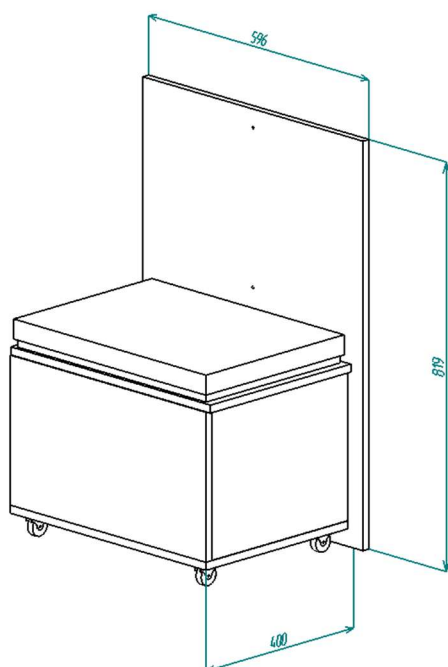
- 1) **ящик** (внутренние габариты Д.527 x В.86 x Г.384 мм.) на Направляющих шариковых 400 мм/45мм (45кг)_с доводчиком. Данные направляющие обеспечивают равномерный, бесшумный и стабильный ход и мягкое деликатное закрывание. Модель надежна и долговечна – она обладает оптимальной грузоподъемностью до 30 кг (на пару) и гарантирует бесперебойную работу механизма на протяжении более 40 000 циклов открывания/закрывания.



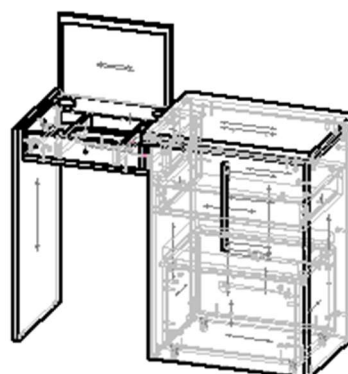
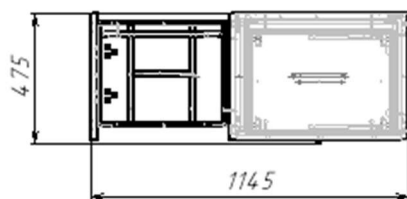
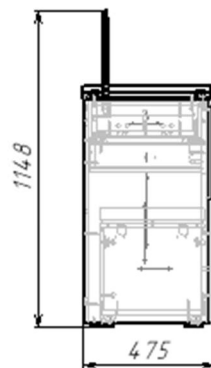
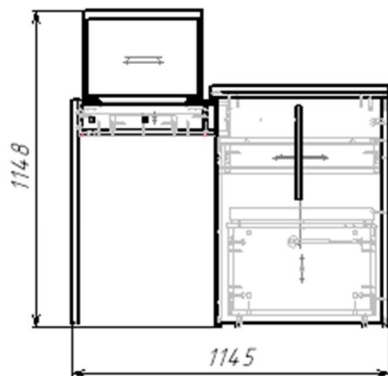
- 2) **Пуф** с откидным сиденьем и дополнительным местом хранения. Габариты пуфа Д.596 x В.819 x Г.400 мм. Оснащен мягким откидным сиденьем на кронштейнах - газ-лифт (подъемный, 60N), под которым располагается дополнительная зона хранения габаритами Д.496 x В.300 x Г.352 мм.

Передвижение пуфа обеспечивает Опора колесная Н-44 № 462 в количестве 4 шт.

Широко используется при изготовлении мягкой и корпусной мебели, предусматривает быстрое и удобное перемещение. Оснащена резиновым колесом, изготовлена из высококачественной стали, имеющей цинковое покрытие, что не только придает элементу эстетичный вид, но и увеличивает срок службы.. Резиновый обод наделяет готовое изделие плавным и бесшумным ходом, не оставляя следов на напольном покрытии. Максимальная нагрузка, которую выдерживает колесная опора, составляет 25 кг – 1 шт. Выдвижение пуфа производится с помощью Ручка-скоба 1140-320мм. (чёрная матовая).



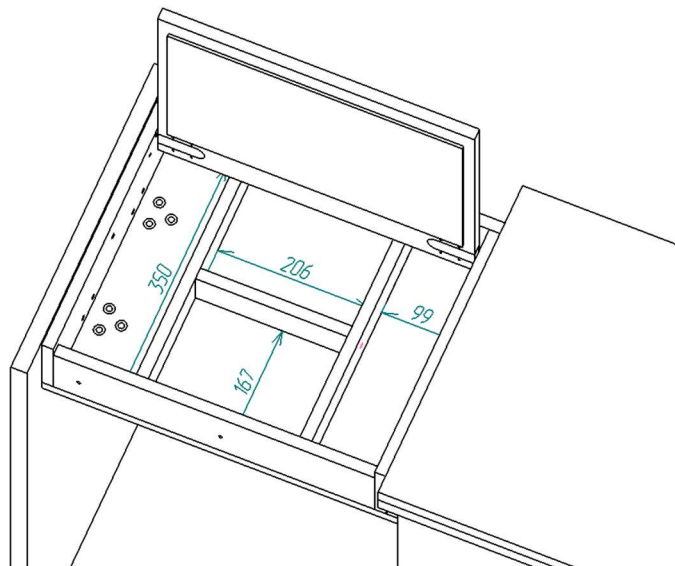
- В разложенном виде представляет из себя Туалетный стол с зеркалом и внутренним ящиком с делениями под косметику и украшения. Имеет габариты Д.1145 x В.1148 x Г.475 мм.



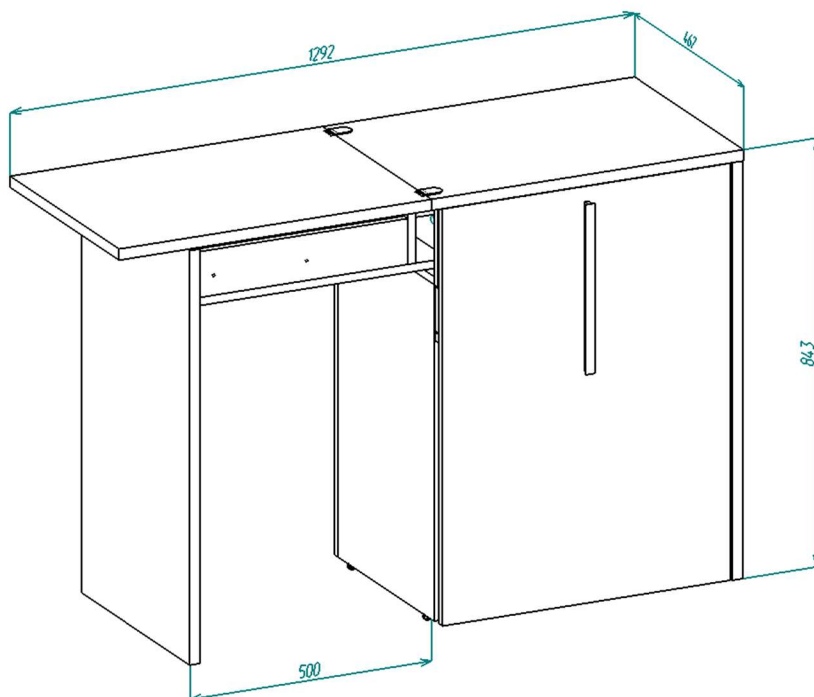


СМК ТО 084-2023

Откидная крышка столика несет себе функцию зеркала и скрывает под собой отсек для косметики или украшений. Размеры зеркала 430x372 мм. крышка крепится на петли секретерные для маникюрного столика, имеет функцию плавного закрывания.



- **Письменный стол с рабочим местом.** Имеет габариты Д.1145 x В.1148 x Г.462 мм. Выкатная часть располагается на Шариковых направляющих 500 мм/45мм (45кг) с доводчиком для плавного закрывания. Раскладывается только влево. Выдвижение производится при помощи - ролика не поворотного без тормоза 3001М 13мм. Сверху на выкатную часть раскладывается столешница тумбы, тем самым создавая единую плоскость рабочей поверхности стола. Крышки столешницы соединены между собой при помощи петель под саморез для откидной створки.



**1.2. Изделие предназначено для установки только на ровную поверхность!**

1.3. При самостоятельной сборке Покупателем, компания не несёт ответственность за качество сборки и дефекты, полученные во время её проведения.

2. Цветовая гамма:

«RAUM_ Туалетный стол-трансформер СТ-001» имеет следующие цветовые решения:

- 1) Корпус - Камень Шёлковый (корпус тумбы и ее внутреннее наполнение)
Фасад ЛДСП Дуб Эвок Окаменелый К366 РW (бока и крышки тумбы);
- 2) Корпус - Шиншилла Серая (корпус тумбы и ее внутреннее наполнение)
Фасад ЛДСП - Дуб Бурбон К082 (бока и крышки тумбы)
Дно ящика – ЛХДФ Белый.

3. Используемые материалы:

- Корпус – ЛДСП, 16мм ,22мм
- Фасад – ЛДСП, 16мм
- кромка 0,4мм, 1мм в цвет деталей
- Дно ящика – ЛХДФ 3,2мм.

4. Используемая фурнитура:

- 1) подпятник регулируемый М-6
- 2) Опора колесная Н-44 № 462
- 3) Ролик не поворотный без тормоза 3001М 13мм., до 10кг
- 4) кронштейн газ-лифт (подъемный, 60N)
- 5) Петля под саморез для откидной створки, хром 4 01070 20 HD.СН
- 6) Ручка-скоба 1140-320мм. Чёрная матовая ОФК
- 7) Амортизатор (демфер) для фасада
- 8) Петля секретерная для маникюрного столика с плавным закрыванием К123 (3*10 кг)
- 9) Петля для откидных элементов, никель RD-14E NI
- 10) Направляющие шариковые 400 мм/45мм (45кг)_С ДОВОДЧИКОМ
- 11) Направляющие шариковые 500 мм/45мм (45кг)_С ДОВОДЧИКОМ

5. Данные по упаковке (5 упаковок):

Упаковка	Количество	Номер пакета	Содержи фурнитур	Коробка	Вес (по деталям)	Упаковка			
						Длина	Ширина	Высота	Объем, м3
КАРКАС 2	1.00	2			10,508	660	472	135	0,042
КАРКАС 3	1.00	3			21,206	831	610	75	0,038
КАРКАС 1	1.00	1	✓	✓	31,474	831	615	170	0,087

Технические характеристики:

Категория товара – мебель-трансформер.

Длина изделия – 646 мм.

Высота изделия – 875 мм.

Глубина изделия – 462 мм.

Материал фасада – ЛДСП 16мм.

Материал корпуса – ЛДСП 16мм; 22мм.



СМК ТО 084-2023

Общий вид





Шарнир откидной, для крышки туалетного стола с функцией плавного закрывания. Крутящий момент: 200-340 Ncm.



Базовые шариковые направляющие полного выдвижения с усовершенствованной амортизацией, изготовленные в соответствии с европейским стандартом. Конфигурация доводчика базируется на двухпружинном механизме с медным амортизатором и опцией самопостановки. Благодаря этому доводчики работают стабильно, мягко и бесшумно. Модель надежна и долговечна – она обладает оптимальной грузоподъемностью 30кг и гарантирует бесперебойную работу механизма на протяжении 40 000 циклов открывания/закрывания.