

## 1. ПСКТ - 18

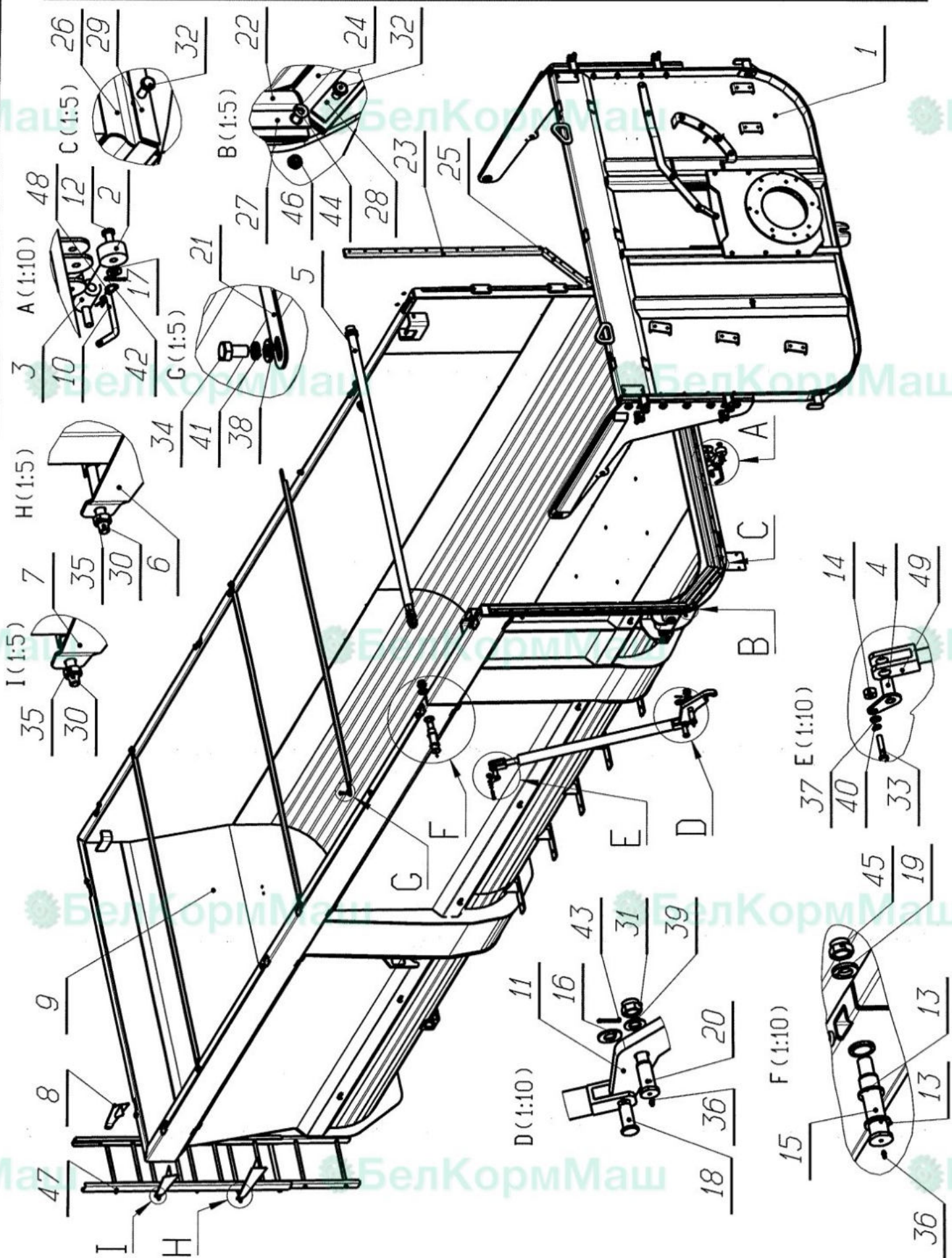
Позиция	Обозначение	Наименование	Количество
<u>Сборочные единицы</u>			
1	140.02.00.000	Петля сцепная	1
2	140.02.00.000-01	Петля сцепная	1
3	140.02.00.000-02	Петля сцепная	1
4	140.09.00.000	Ограничитель	1
5	140.11.00.000	Система гидравлическая	1
6	140.12.00.000.	Система электрическая	1
7	140.15.00.000-010	Держатель	1
8	140.16.00.000	Держатель фонарей	1
9	140.18.00.000	Защита	2
10	140.30.00.000	Установка отбойников	1
11	140.40.00.000	Прижим	2
12	180.01.00.000	Кузов в сборе	1
13	180.03.00.000	Рама	1
14	180.07.00.000	Шасси	1
15	180.10.00.000	Пневмосистема	1
16	180.10.00.000-2К	Пневмосистема двухконтурная	1
<u>Детали</u>			
17	ИСПК-12.10.00.014	Прижим	2
18	140.00.00.006	Кольцо	2
19	140.00.00.016-010	Палец	2
20	140.00.00.017-010	Палец	2
21	140.00.00.018	Прижим	2
22	140.00.00.023	Крыло	1
23	140.00.00.023-01	Крыло	1
24	140.00.00.026	Плита	1
25	140.00.00.028	Втулка	2
26	140.00.00.032	Защита	2
27	14.00.00.006	Пластина	1
28	200.00.00.033	Пластина	2
29	200.00.00.034	Брызговик	2
<u>Стандартные изделия</u>			
30	BOLT.M10X100-7C-66-019.7798-700	Болт М10-69x100.66.019 ГОСТ7798	2
31	BOLT.M12X060-7C-66-019.7798-70	Болт М12-69x60.66.019 ГОСТ7798	4
32	BOLT.M24X080-7C-88-019.7798-70	Болт М24-69x80.88.019 ГОСТ7798	6
33	ГАЙКА-М24-7Н-6-019.5927	Гайка М24-7Н.6.019 ГОСТ5927	6
34	STOP.ГАЙКА.10М	Гайка М10 DIN 985	4
35	ZAGIM.6.13186.89	Зажим канатный 6 ГОСТ 13186-67	4
36	SHAIBA-012-65C-019.6402	Шайба 12.65Г.019 ГОСТ6402	4
37	SHAIBA-024-65C-019.6402	Шайба 24.65Г.019 ГОСТ6402	6

## 1. ПСКТ - 18

## Прочие изделия

38	САКАМ30	Гайка М30-8Н DIN 985	1
39	DOMKRAT.PRIZEP.14.PIP06	Гидравлическая опора PIP 06 ф. rima	1
40	ZAHVAT.UPOR.ALKO.14	Захват упора HA 53 St ф."AL-KO"	2
41	KOCUH.ZASCHITN.PRIZEP.140	Защитный кожух 36/211	1
42	DERZATEL.OCNETUSHITELIA	Крепление для огнетушителя К 16	1
43	UPOR.ALKO.14	Противооткатный упор UK 53 St ф."AL-KO"	2
44	TROSS.STALINOI.6.UDLIN	Тросс стальной Ø6 DIN 3055	1
45	SHPLINT.8.DIN.11024	Шплинт 8 DIN 11024	2

2. КУЗОВ В СБОРЕ (ПСКТ-18)



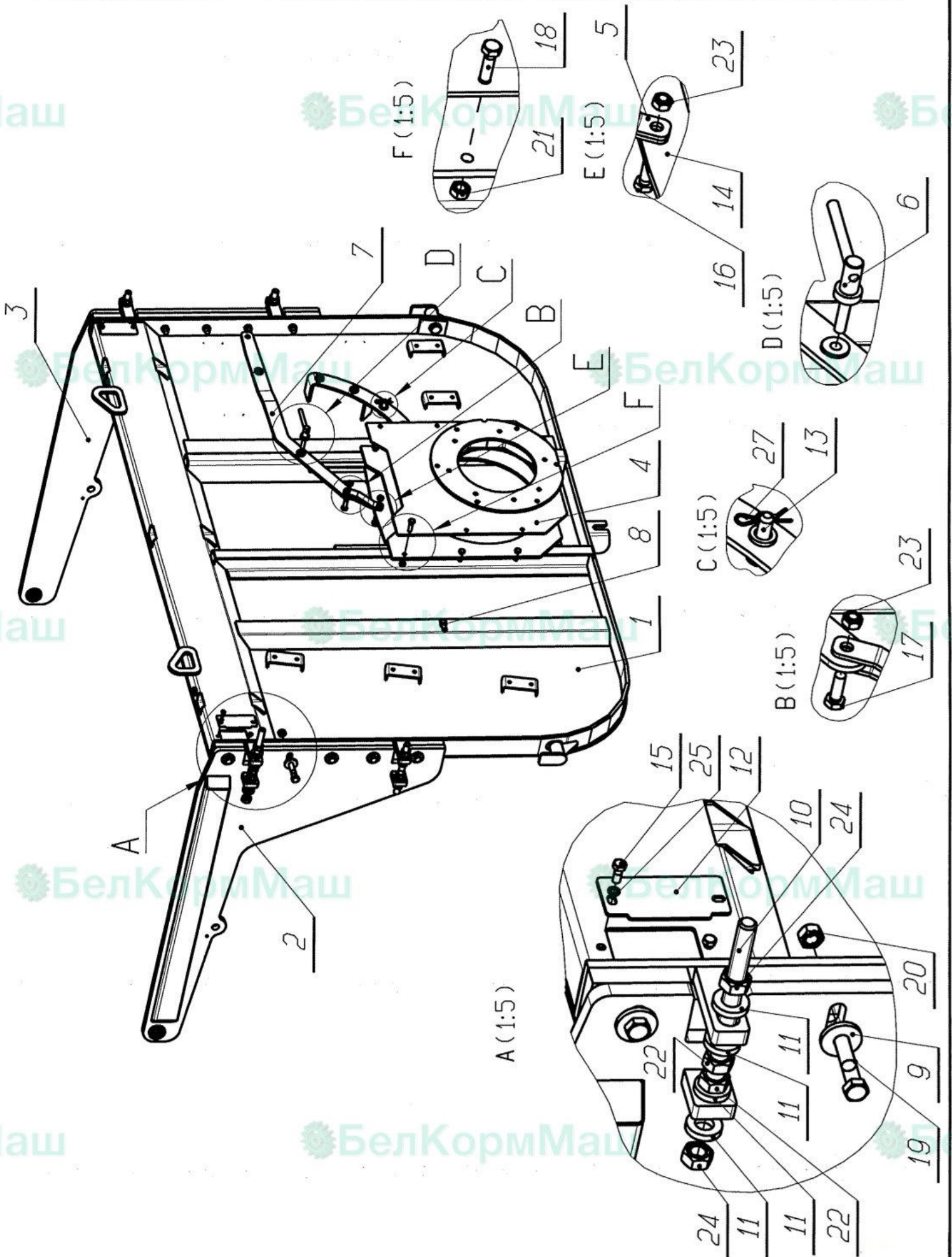
## 2. КУЗОВ В СБОРЕ (ПСКТ -18)

Позиция	Обозначение	Наименование	Количество
<u>Сборочные единицы</u>			
1	140.01.02.000-01	Борт	1
2	140.01.03.000	Тяга	1
3	140.01.04.000	Прижим	1
4	140.01.05.000	Палец	2
5	140.01.06.000	Стяжка	1
6	140.01.07.000	Кронштейн	2
7	140.01.08.000	Кронштейн	1
8	140.01.08.000-01	Кронштейн	1
9	180.01.01.000	Кузов	1
<u>Детали</u>			
10	ИСПК-12.00.00.042	Палец	1
11	140.01.00.001	Захват	2
12	140.01.00.002	Ось	1
13	140.01.00.003	Шайба	4
14	140.01.00.005	Шайба	2
15	140.01.00.006	Палец	2
16	140.01.00.008	Шайба	2
17	140.01.00.011	Шайба	1
18	140.01.00.012	Палец	2
19	140.01.00.015	Шайба	2
20	140.01.00.016	Палец	2
21	140.01.00.019	Балка	3
22	140.01.00.031	Резина	1
23	140.01.00.031-01	Резина	1
24	140.01.00.032	Резина	1
25	140.01.00.032-01	Резина	1
26	140.01.00.033	Резина	1
27	140.01.00.034	Пластина	2
28	140.01.00.035	Пластина	2
29	140.01.00.036	Пластина	1
30	140.01.00.037	Шпилька	2
<u>Стандартные изделия</u>			
31	STOP.GAIKA.24M	Гайка М24-8Н DIN 985	2
32	BOLT.M08X050-7C-66-019.7798-70	Болт М8-6gx50.66.019 ГОСТ7798	22
33	BOLT.M10X050-7C-66-019.7798-70	Болт М10-6gx50.66.019 ГОСТ7798	2
34	BOLT.M12X020-7C-66-019.7798-70	Болт М12-6gx20.66.019 ГОСТ7798	6
35	STOP.GAIKA.10M	Гайка М10 DIN 985	4
36	MASLENKA-1-1-C6.19853	Масленка 1.1.Ц6 ГОСТ19853	4
37	SHAIBA-1-010-01-08KP-005.11371	Шайба 10.01.08кп.05 ГОСТ11371	2

## 2. КУЗОВ В СБОРЕ (ПСКТ -18)

38	SHAIBA-2-012-66-019.11371	Шайба 2.12.66.019 ГОСТ11371	6
39	SHAIBA-2-024-05-019.11371	Шайба 2.24.05.019 ГОСТ11371	2
40	SHAIBA-010-65C-019.6402	Шайба 10.65Г.019 ГОСТ6402	2
41	SHAIBA-012-65C-019.6402	Шайба 12.65Г.019 ГОСТ6402	6
42	SHPLINT-4.0X40-019.397	Шплинт 4x40.019 ГОСТ397	1
43	SHPLINT-5.0X40-019.397	Шплинт 5x40.019 ГОСТ397	2
<b>Прочие изделия</b>			
44	VINTM8X40DIN7991	Винт М8х40 DIN 7991	23
45	GAIKAM30	Гайка М30-8Н DIN 985	2
46	GAIKAM8	Гайка М8-8Н DIN 985	38
47	LESTNICA	Лестница ф."rima" арт. 30003	1
48	SHPLINT.3.DIN	Шплинт 3,2 DIN 11024	1
49	CILINDR	Гидроцилиндр ГЦ14.50.35.810/1175	2

3. БОРТ ПСКТ-15 (ПСКТ-18)



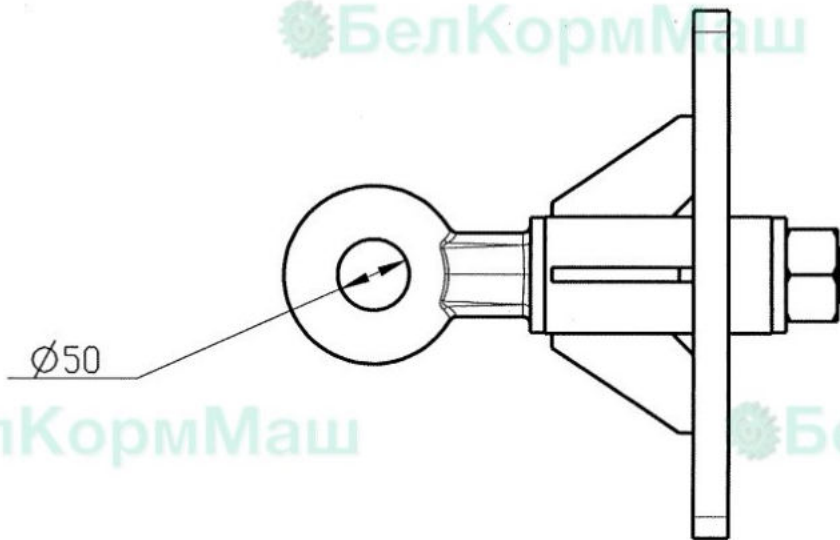
### 3. БОРТ ПСКТ - 15 (ПСКТ-18)

Позиция	Обозначение	Наименование	Количество
<u>Сборочные единицы</u>			
1	140.01.02.010-01	Борт сварной	1
2	140.01.02.030	Щека в сборе	1
3	140.01.02.030-01	Щека в сборе	1
4	140.01.02.040	Переходник	1
5	140.01.02.060-1315	Кронштейн	1
6	140.01.02.070	Зажим	1
7	140.01.02.900-1315	Рычаг	1
<u>Детали</u>			
8	140.01.01.219	Кронштейн	2
9	140.01.02.002	Шайба	10
10	140.01.02.004	Шпилька	4
11	140.01.02.005	Шайба	16
12	140.01.02.006	Крышка	2
13	140.01.02.039	Стопор	1
14	140.01.02.051-1315	Пластина	1
<u>Стандартные изделия</u>			
15	BOLT.M08X020-7C-66-019.7798-70	Болт М8-6дх20.66.019 ГОСТ7798	4
16	BOLT.M12X030-7C-66-019.7798-70	Болт М12-6дх30.66.019 ГОСТ7798	1
17	BOLT.M12X035-7C-66-019.7798-70	Болт М12-6дх35.66.019 ГОСТ7798	1
18	BOLT.M12X040-7C-66-019.7798-70	Болт М12-6дх40.66.019 ГОСТ7798	6
19	BOLT.M16X090-7C-66-019.7798-700	Болт М16-6дх90.66.019 ГОСТ7798	10
20	STOP.GAИKA.16M	Гайка М16 DIN 985	10
21	GAИKA-M12-7H-6-019.5927	Гайка М12-7H.6.019 ГОСТ5927	6
22	GAИKA-M20-7H-6-019.5927	Гайка М20-7H.6.019 ГОСТ5927	8
23	STOP.GAИKA.M12	Гайка М12 DIN 985	3
24	STOP.GAИKA.20M	Гайка М20 DIN 985	8
25	SHAИBA-008-65C-019.6402	Шайба 8.65Г.019 ГОСТ6402	4
26	SHAИBA-012-65C-019.6402	Шайба 12.65Г.019 ГОСТ6402	6
<u>Прочие изделия</u>			
27	SHPLINT.2.8.DIN.11024	Шплинт 2.8 DIN 11024	1

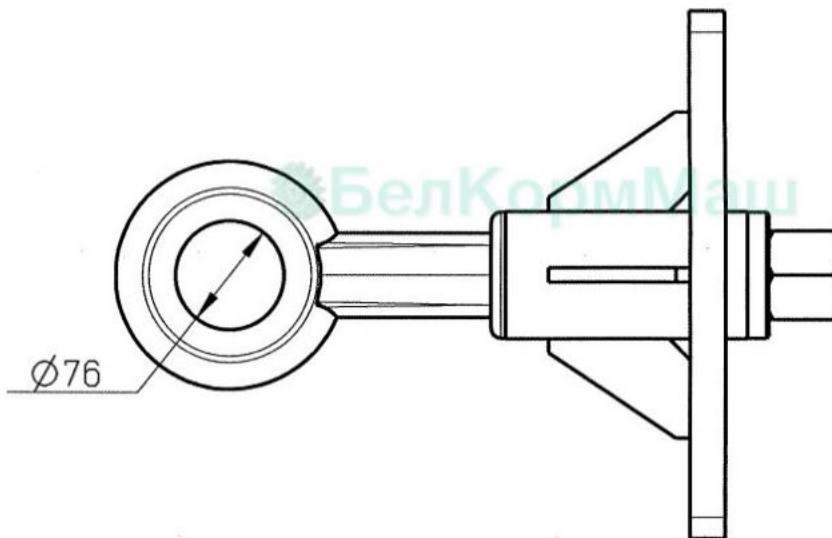


4. ПЕТЛЯ СЦЕПНАЯ ПСКТ-15 (ПСКТ-18)

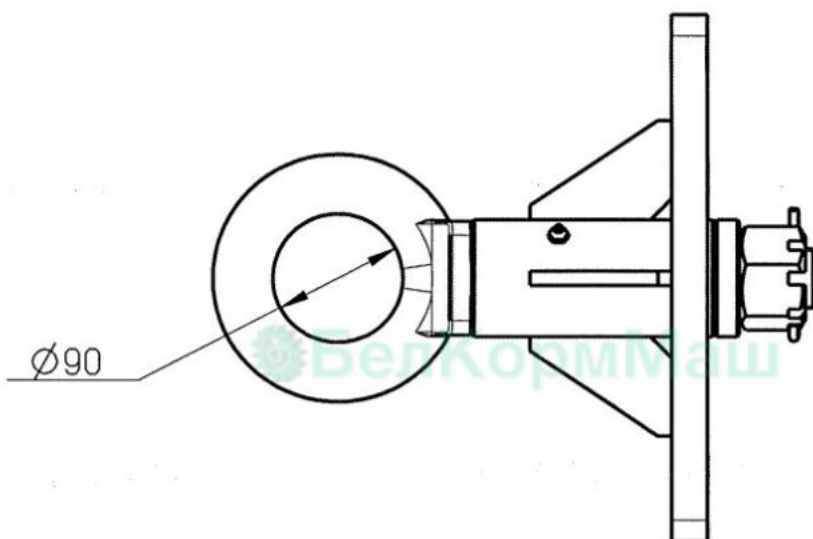
140.02.00.000



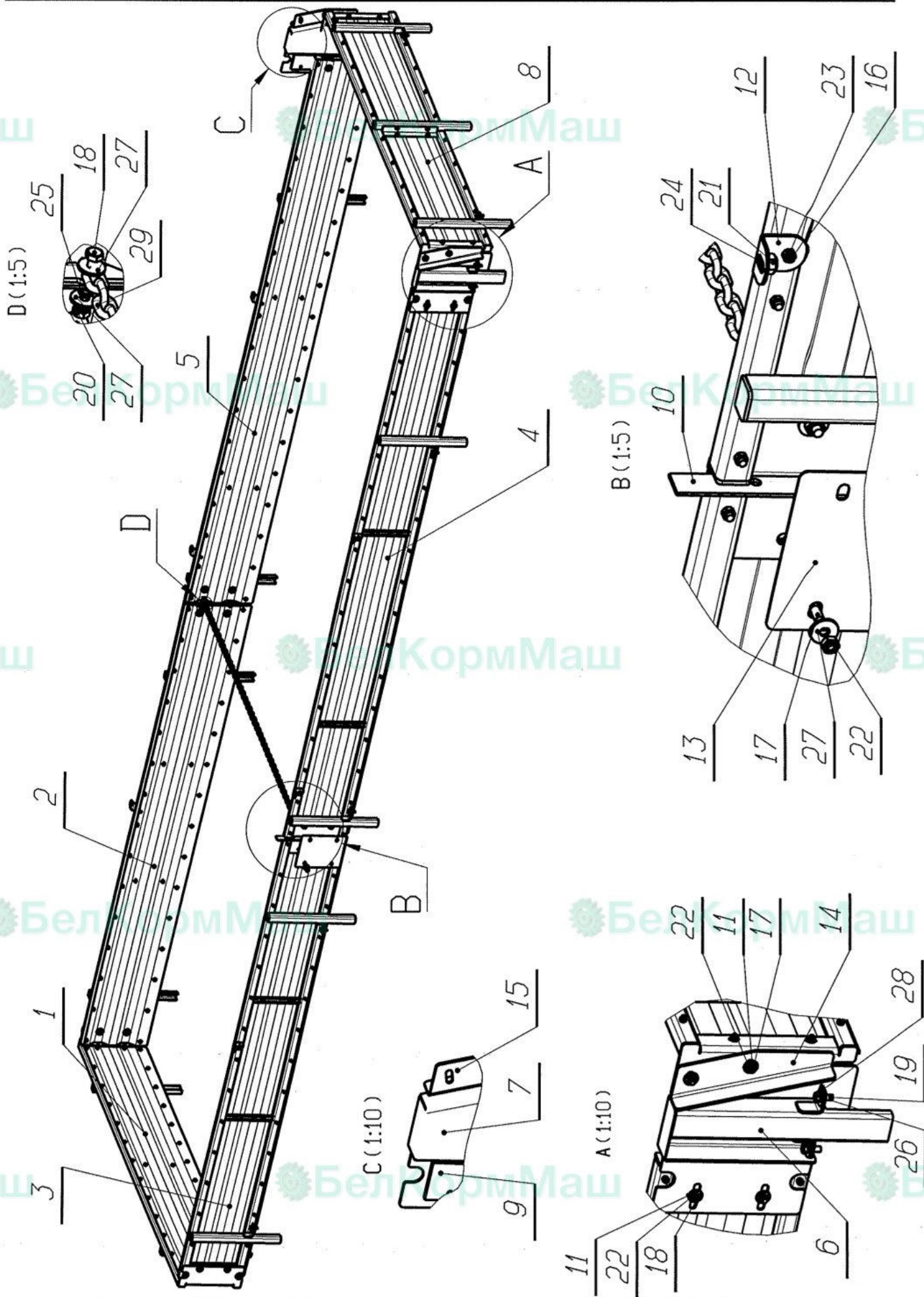
140.02.00.000-01



140.02.00.000-02



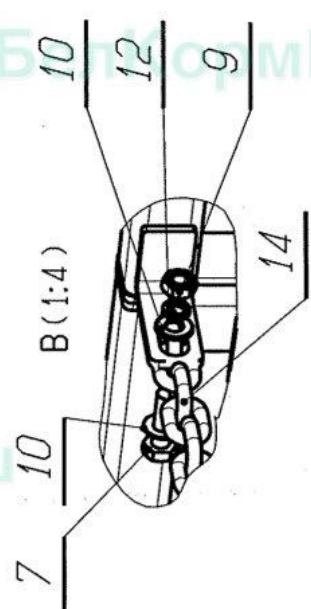
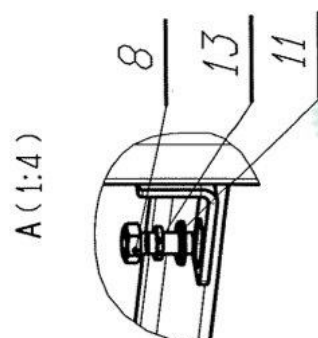
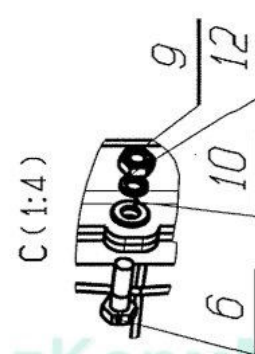
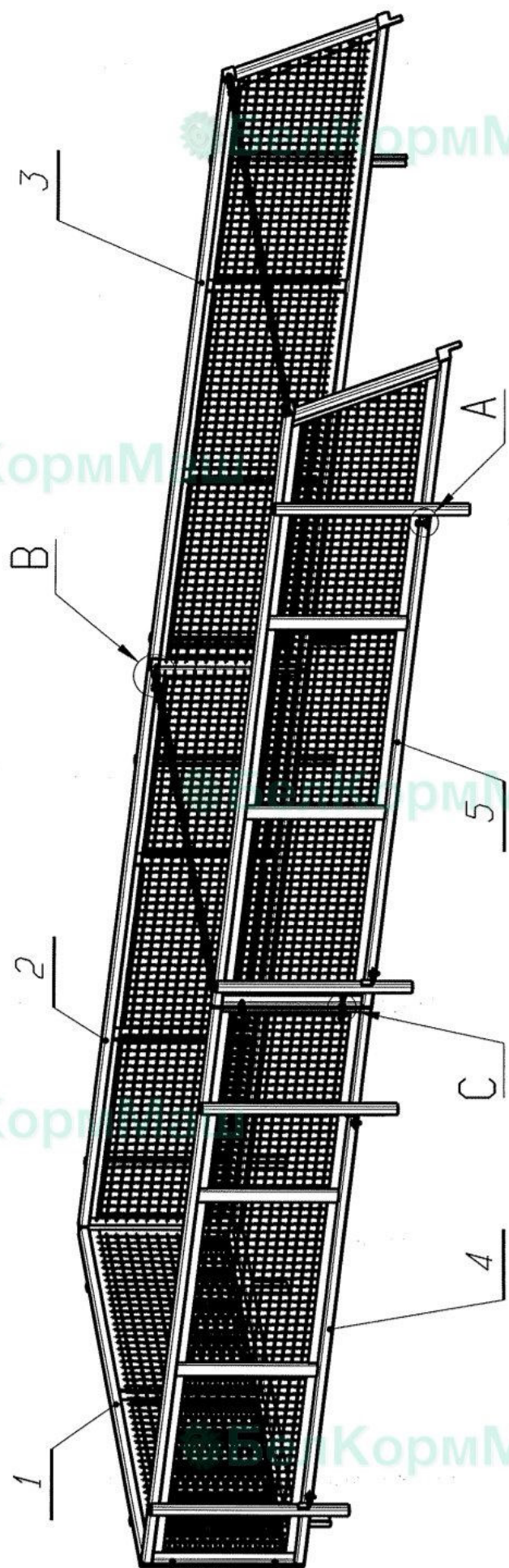
5. БОРТ НАДСТАВНОЙ СПЛОШНОЙ 340 мм.(ПСКТ-18)



## 5. БОРТ НАДСТАВНОЙ СПЛОШНОЙ 340 мм.(ПСКТ-18)

Позиция	Обозначение	Наименование	Количество
<b>Сборочные единицы</b>			
1	140.17.03.000-010-05	Борт передний	1
2	180.17.01.000-010-04	Борт боковой передний	1
3	180.17.01.000-010-05	Борт боковой передний	1
4	180.17.01.000-010-06	Борт боковой задний	1
5	180.17.01.000-010-07	Борт боковой задний	1
6	180.17.04.000	Стойка левая	1
7	180.17.04.000-01	Стойка правая	1
8	180.17.05.000	Борт задний	1
<b>Детали</b>			
9	140.17.00.006-010	Пластина	4
10	140.17.00.007-010	Пластина	2
11	140.17.00.009-010	Шайба	12
12	140.17.00.013-010	Кронштейн	6
13	180.17.00.005.prt	Пластина	2
14	14.17.00.008-010	Угол	1
15	14.17.00.008-010	Угол	1
<b>Стандартные изделия</b>			
16	BOLT.M08X055-7C-66-019.7798-700	Болт М8-6дх55.66.019 ГОСТ7798	6
17	BOLT.M10X030-7C-66-019.7798-70	Болт М10-6дх30.66.019 ГОСТ7798	14
18	BOLT.M10X040-7C-66-019.7798-70	Болт М10-6дх40.66.019 ГОСТ7798	10
19	BOLT.M12X030-7C-66-019.7798-70	Болт М12-6дх30.66.019 ГОСТ7798	16
20	CAIKA-M10-6H-6-019.5927	Гайка М10-6Н.6.019 ГОСТ5927	4
21	STOP.CAIKA.M12	Гайка М12 DIN 985	6
22	STOP.CAIKA.10M	Гайка М10 DIN 985	20
23	STOP.CAIKA.8M	Гайка М8 DIN 985	6
24	SHAIBA-2-012-66-019.11371	Шайба 2.12.66.019 ГОСТ11371	6
25	SHAIBA-010-65C-019.6402	Шайба 10.65Г.019 ГОСТ6402	4
26	SHAIBA-012-65C-019.6402	Шайба 12.65Г.019 ГОСТ6402	16
27	SHAIBA-010-01-019.6958	Шайба 10.01.019 ГОСТ6958	20
28	SHAIBA-012-01-019.6958	Шайба 12.01.019 ГОСТ6958	32
<b>Прочие изделия</b>			
29	CEP.COST2319	Цель А2-8х24 ГОСТ 2319-81	1

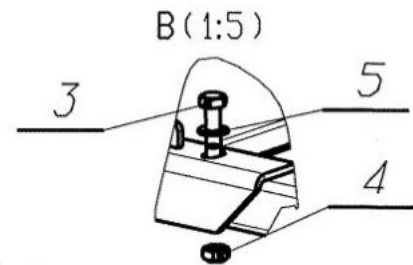
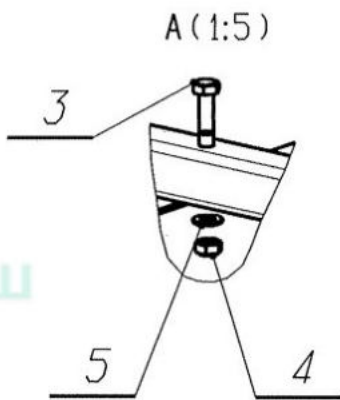
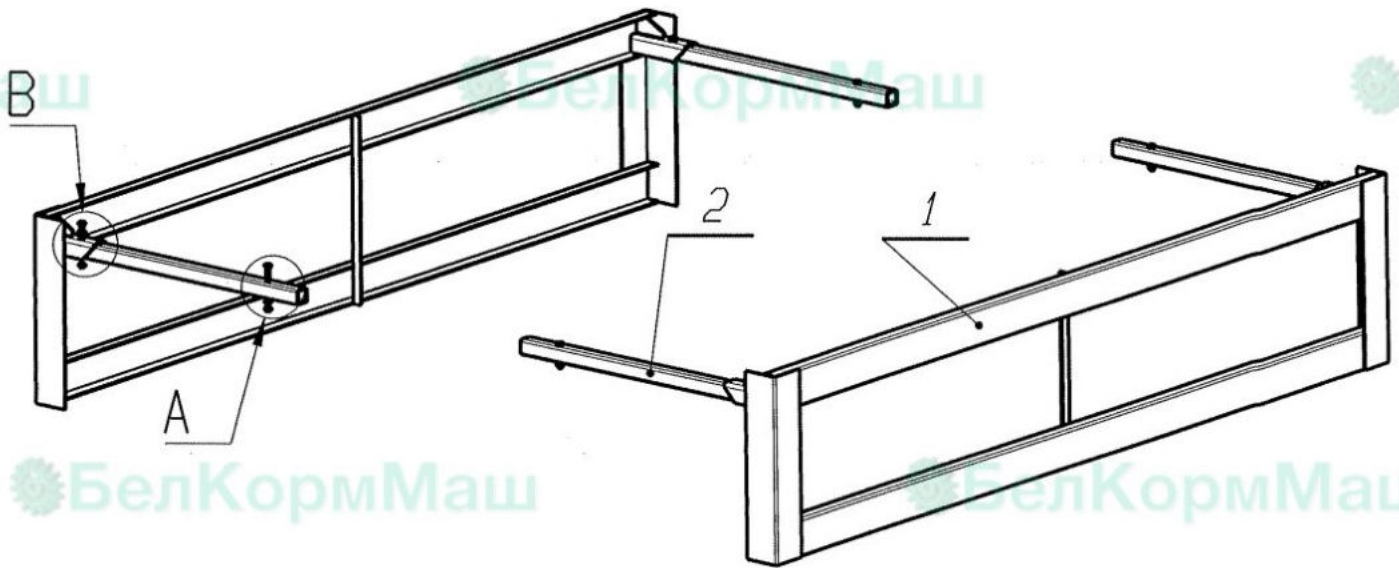
6. БОРТ НАДСТАВНОЙ СЕТЧАТЫЙ 650 мм.(ПСКТ-18)



**6. БОРТ НАДСТАВНОЙ СЕТЧАТЫЙ 650 мм.(ПСКТ-18)**

Позиция	Обозначение	Наименование	Количество
<b>Сборочные единицы</b>			
1	140.17.03.000-010-02	Борт передний	1
2	180.17.01.000-02	Борт	1
3	180.17.02.000-02	Борт	1
4	180.17.03.000-02	Борт	1
5	180.17.04.000-02	Борт	1
<b>Стандартные изделия</b>			
6	BOLT.M10X030-7C-66-019.7798-70	Болт М10-6гх30.66.019 ГОСТ7798	8
7	BOLT.M10X035-7C-66-019.7798-70	Болт М10-6гх35.66.019 ГОСТ7798	4
8	BOLT.M12X030-7C-66-019.7798-70	Болт М12-6гх30.66.019 ГОСТ7798	10
9	САЙКА-М10-7Н-6-019.5927	Гайка М10-7Н.6.019 ГОСТ5927	12
10	ШАЙБА-2-010-66-019.11371	Шайба 2.10.66.019 ГОСТ11371	16
11	ШАЙБА-2-012-66-019.11371	Шайба 2.12.66.019 ГОСТ11371	10
12	ШАЙБА-010-65Г-019.6402	Шайба 10.65Г.019 ГОСТ6402	12
13	ШАЙБА-012-65Г-019.6402	Шайба 12.65Г.019 ГОСТ6402	10
<b>Прочие изделия</b>			
14	СЕР.ГОСТ2319	Цепь А2-8х24 ГОСТ 2319-81	2

## 7. КОМПЛЕКТ БОКОВОГО ОГРАЖДЕНИЯ (ПСКТ-18)



Позиция	Обозначение	Наименование	Количество
<b>Сборочные единицы</b>			
1	180.99.00.100	Ограждение	2
<b>Детали</b>			
2		Труба	4
<b>Стандартные изделия</b>			
3	BOLT.M10X060-7C-66-019.7798-70	Болт М10-60х60.66.019 ГОСТ7798	8
4	STOP.GAIKA.10M	Гайка М10 DIN 985	8
5	SHAIBA-2-010-66-019.11371	Шайба 2.10.66.019 ГОСТ11371	8



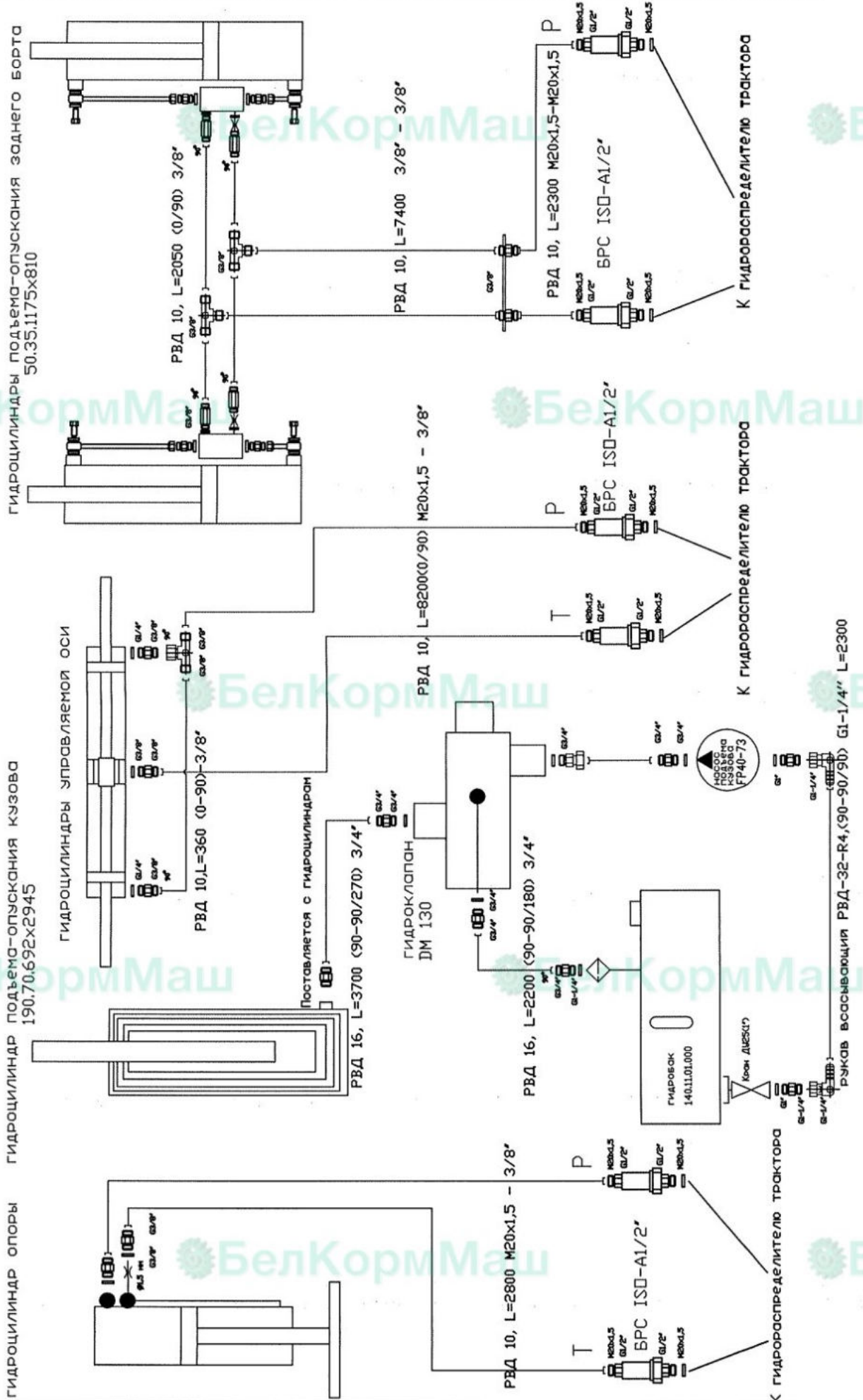
## 8. СИСТЕМА ПНЕВМОТИЧЕСКАЯ (ПСКТ-18)

Позиция	Обозначение	Наименование	Количество
<b>Сборочные единицы</b>			
1	140.10.03.000	Узел натяжения	1
<b>Детали</b>			
2	ИСПК-12.10.00.003	Заглушка	4
3	ИСПК-12.10.00.014	Прижим	2
4	140.10.00.001	Скоба	2
<b>Стандартные изделия</b>			
5	ZAGIM.13186.89	Зажим для канатов 8 ГОСТ 13186	6
6	KEMBRIK.PVH	Трубка ПВХ ТВ-40 Ø10 мм	2
<b>Прочие изделия</b>			
7	VOZDUXORASPRED.VAVILOV	Воздухораспределитель 9758-353101001	1
8	GOL.CONNECT	Головка соединительная 105.069.51.000	1
9	ZASCHIT.KRISHKA.M18	Защитная крышка M18x1.5 (внутр.)	1
10	ZASCHIT.KRISHKA	Защитная крышка M20x1.5 (внутр.)	1
11	KLAPAN.SLIVA	Клапан слива 105.069.03.000	1
12	PEREHODNIK3-8.M20	Переходник 3/8-M20*1.5	3
13	PEREHODNIK.PROXODNOI.M20.M16	Переходник проходной M20x1.5-M16x1.5	5
14	SHAIBA.M.17	Прокладка 16 M1 ГОСТ 23358-87	5
15	SHAIBA.M.22	Прокладка 22 M1 ГОСТ 23358-87	9
16	SHAIBA.C.3.8	Прокладка G3/8 M1 ГОСТ 23358-87	3
17	RESIVER.396-580	Ресивер MA3-6303-3513015-10	1
18	PEREHOD.M22X1.5.M18X1.5.24.GRAD	Штуцер M22x1.5-M18x1.5 (мед. кольцо- конус 24)	1
19	PEREHODNIK.M22X1.5.M20X1.5	Штуцер M22x1.5-M20x1.5	3
20	TROSS.8MM.PRICEP140	Трос стальной Ø8мм	1

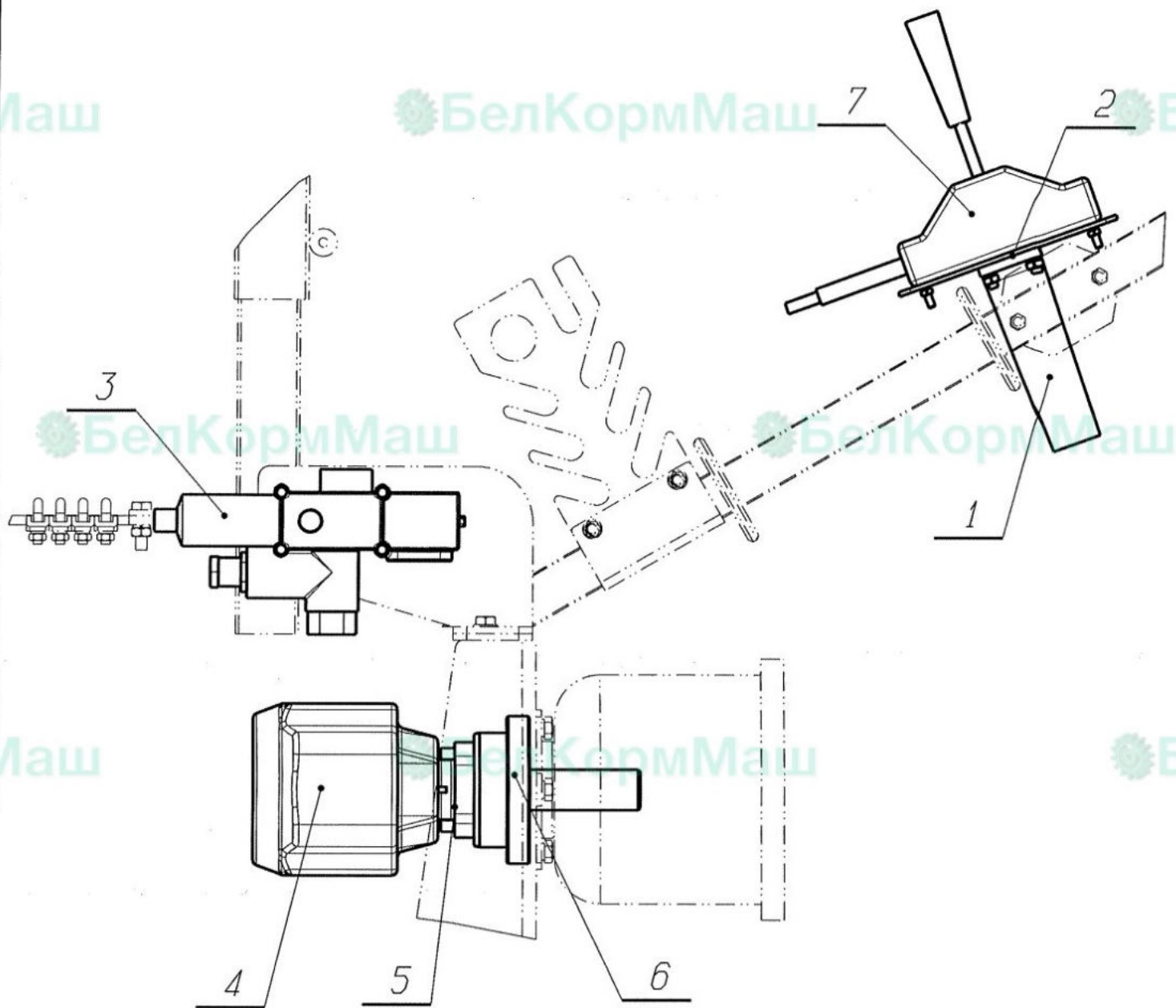


# 9. СИСТЕМА ГИДРАВЛИЧЕСКАЯ ( ПСКТ-18)

Схема соединения прицепа самосвального ПСКТ-18  
(Вид спереди машины)

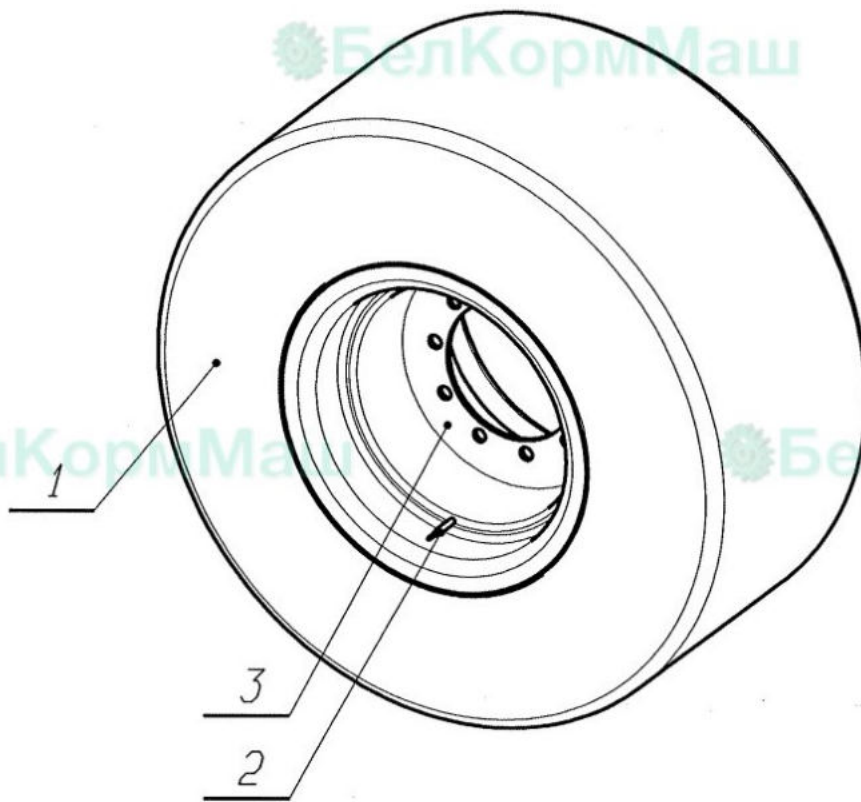


## 9. СИСТЕМА ГИДРАВЛИЧЕСКАЯ (УПРАВЛЕНИЕ) (ПСКТ-18)



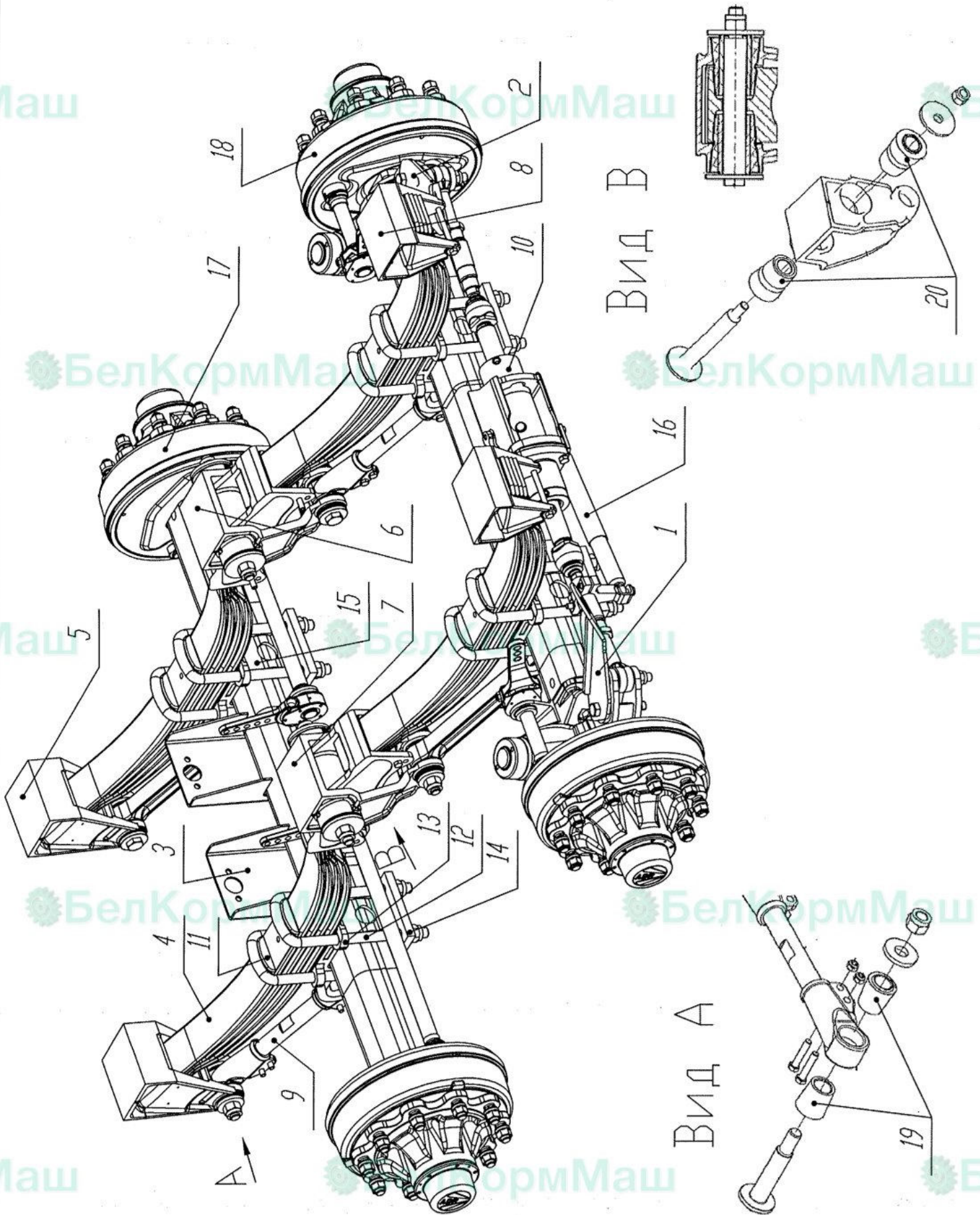
Позиция	Обозначение	Наименование	Количество
<b>Детали</b>			
1	ИСПК-12.11.00.001	Лист гнущий	1
2	140.11.00.001	Пластина	1
<b>Прочие изделия</b>			
3	GIDRORASPREDELITEL.PRIZEP	Гидроклапан DMM 130 200 bar 3/4" F	1
4	NASOS	Гидронасос FP 40.73 S0-19T1	1
5	MUFTA.	Муфта МА 6x21x25 UNI 8953 L=31 (21UNI1221)	1
6	OPORA	Суппорт SML4	1
7	UPRAVLENIE.RASPREDELITELEM	Устройство управления клапаном TX4/Z MT4/Z	1

## 10. КОЛЕСО В СБОРЕ (ПСКТ-18)



Позиция	Обозначение	Наименование	Количество
<u>Стандартные изделия</u>			
1	SHINA.550-60.22.5.MITAS	Шина 550/60 R 22,5 TL 171 A8 TR-08 16 PR	1
<u>Прочие изделия</u>			
2	NIPEL-PRIMO1	Вентиль грузовой V3-21-1	1
3	DISK.16.22.5	Диск 16x22,5	1

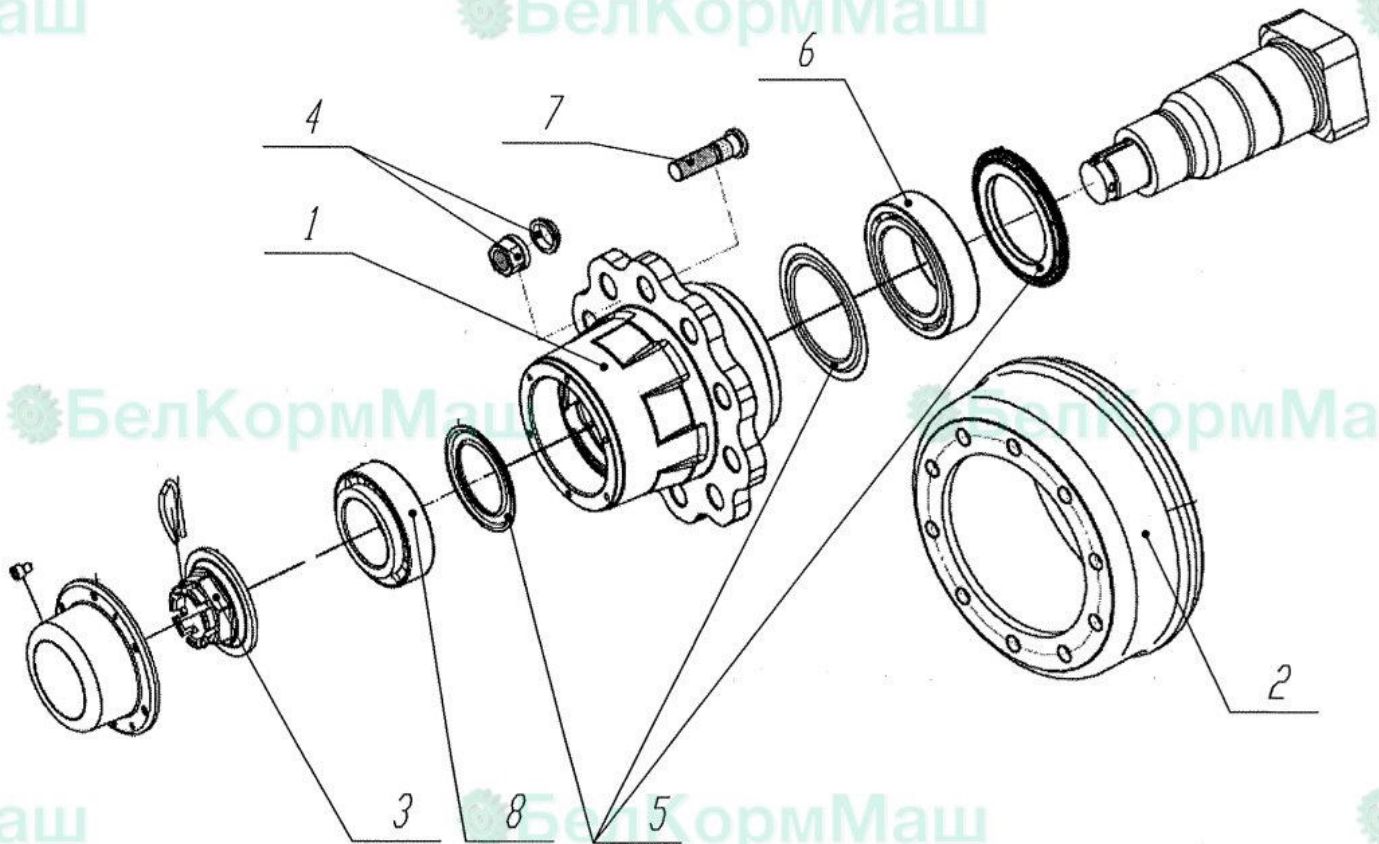
11. ТЕЛЕЖКА (ПСКТ-18)



## 11. ТЕЛЕЖКА (ПСКТ-18)

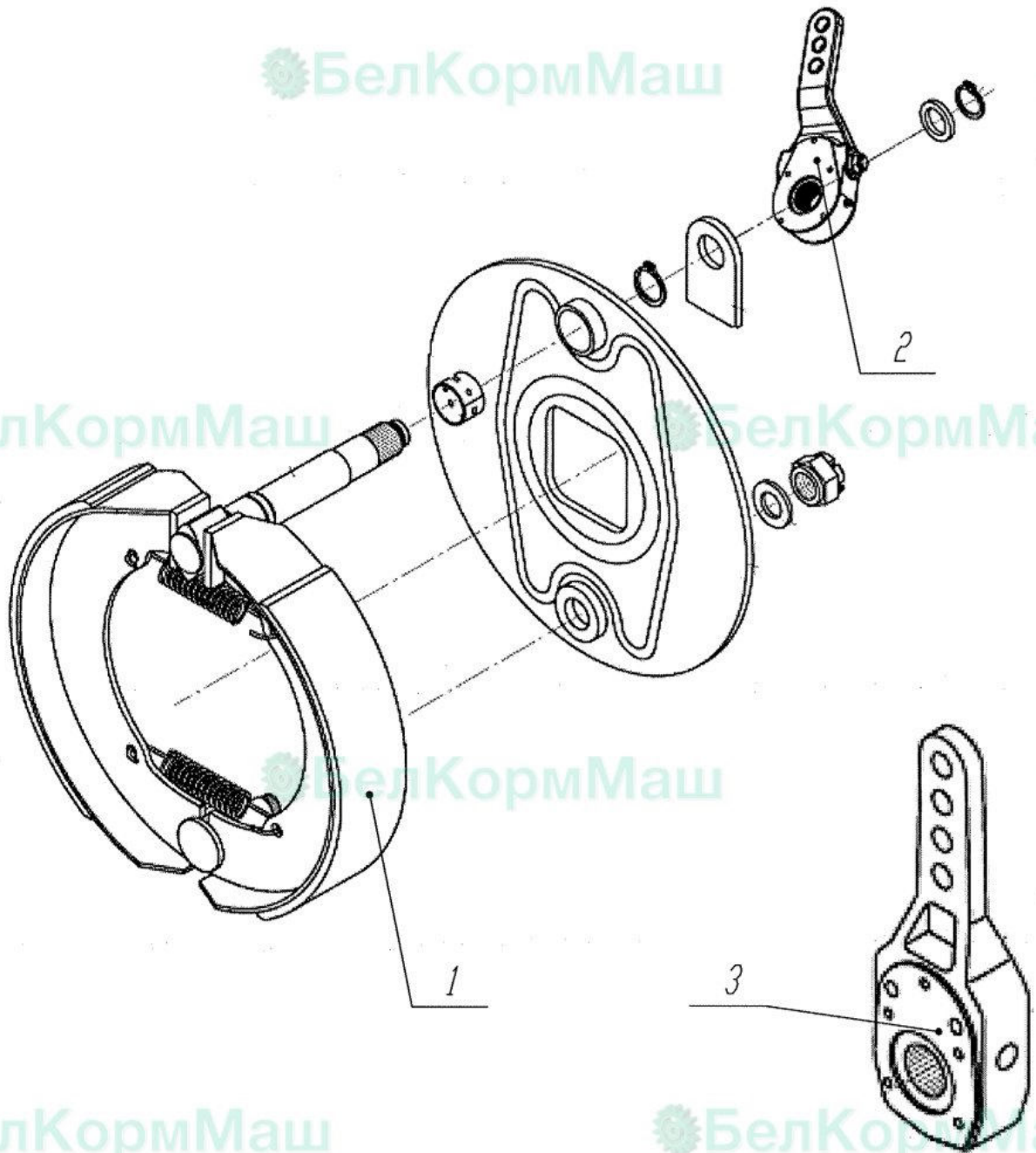
Позиция	Обозначение	Наименование	Количество
Сборочные единицы			
1	200.07.01.200-01-010	Кронштейн	1
2	200.07.01.200-010	Кронштейн	1
Детали			
3	140.07.01.001	Кронштейн	2
Прочие изделия			
4	ADR 24TON	Комплект рессор	4
5	ADR 24TON	Передняя опора	2
6	ADR 24TON	Опора средняя (правая)	1
7	ADR 24TON	Опора средняя (левая)	1
8	ADR 24TON	Задняя опора	2
9	ADR 24TON	Регулируемый рычаг	4
10	ADR 24TON	Цилиндр доворота	1
11	ADR 24TON	Подложка	8
12	ADR 24TON	Стремянка	8
13	ADR 24TON	Опора моста	4
14	ADR 24TON	Плита	4
15	ADR 24TON	Усиление	4
16	ADR 24TON	Амортизатор	1
17	ADR 24TON	Ось неподвижная	1
18	ADR 24TON	Ось сомоуправляемая	1
19	ADR 24TON	Саилентблок	8
20	ADR 24TON	Саилентблок	4

12. СТУПИЦА В СБОРЕ (ПСКТ-18)



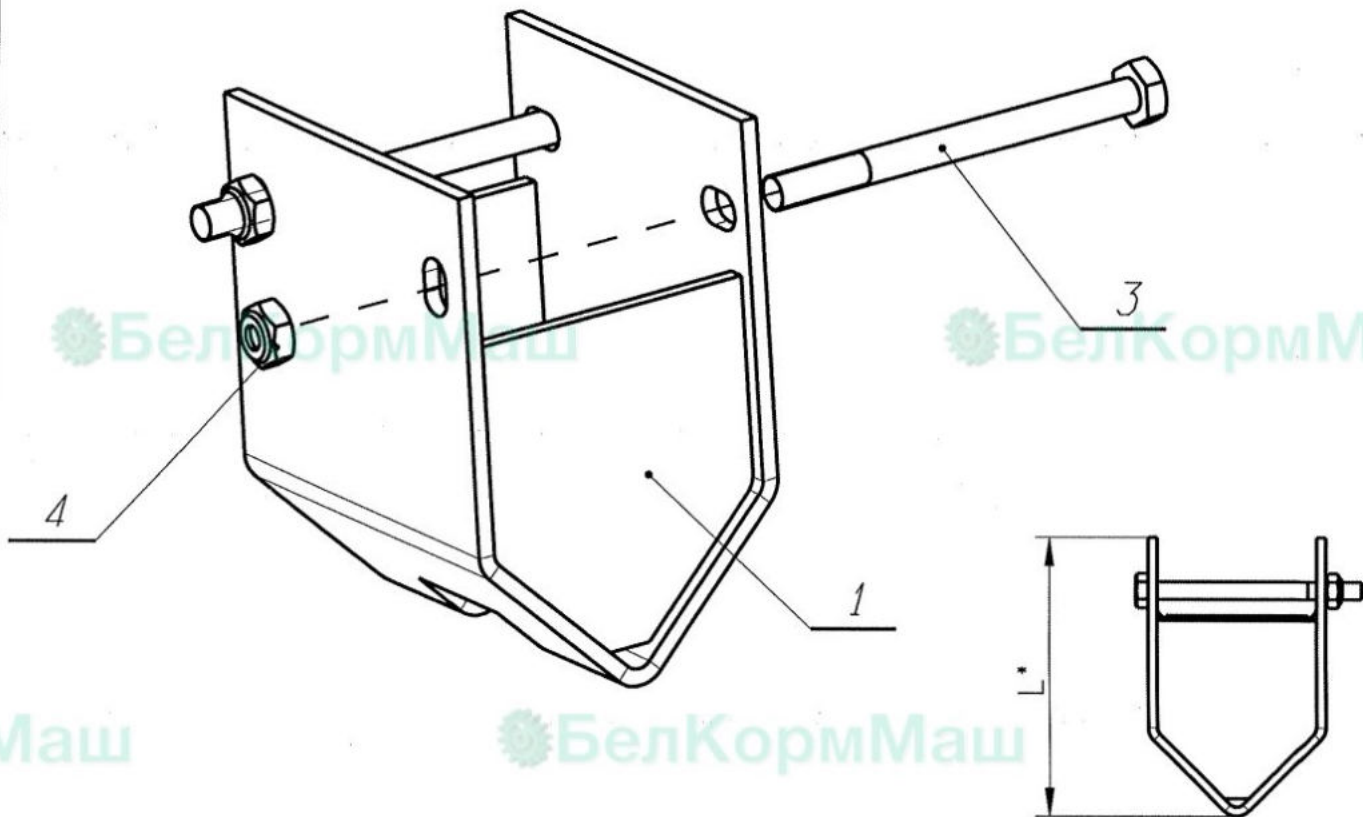
Позиция	Обозначение	Наименование	Количество
Прочие изделия			
1	ADR 24TON	Ступица	1
2	ADR 24TON	Тормозной барабан	1
3	ADR 24TON	Комплект стопорной гайки	1
4	ADR 24TON	Комплект гаек с шайбами	1
5	ADR 24TON	Комплект уплотнения	1
6	ADR 24TON	Подшипник 33018	1
7	ADR 24TON	Комплект шпилек	1
8	ADR 24TON	Подшипник 33114	1

13. ТОРМОЗНАЯ СИСТЕМА ОСИ (ПСКТ-18)



Позиция	Обозначение	Наименование	Количество
Прочие изделия			
1	ADR 24TON	Комплект тормозных колодок	1
2	ADR 24TON	Рычаг тормозной на самоуправляемую ось	1
3	ADR 24TON	Рычаг тормозной на неподвижную ось	1

## 14. УСТАНОВКА ОТБОЙНИКОВ (ПСКТ-18)



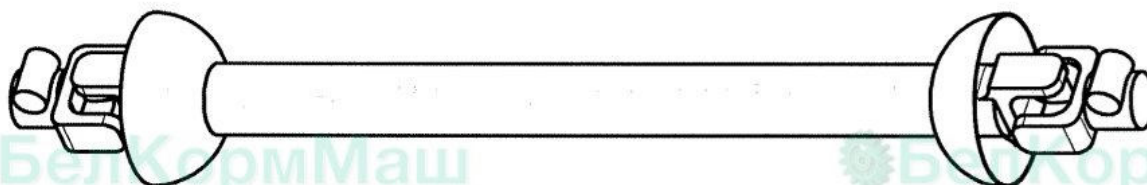
Подвеска и ось	Отбойник	L*, мм
ADR трехлистовая рессора, ось □130 мм	180.41.00.000	157
ADR трехлистовая рессора, ось □100 мм	180.41.00.000-100	142

Позиция	Обозначение	Наименование	Количество
<b>Сборочные единицы</b>			
1	180.41.00.000	Отбойник	4
2	180.41.00.000-100	Отбойник	4
<b>Стандартные изделия</b>			
3	BOLT.M10X120-7C-66-019.7798-70	Болт М10-6дх120.66.019 ГОСТ7798	8
4	STOP.GAIKA.10M	Гайка М10 DIN 985	8



15. КАРДАН (ПСКТ-18)

Карданный вал: 10.040.6000-40.05AK



ИЛИ

Широкоугольный карданный вал: 98610910EN00911900  
(ПО ЗАКАЗУ)

