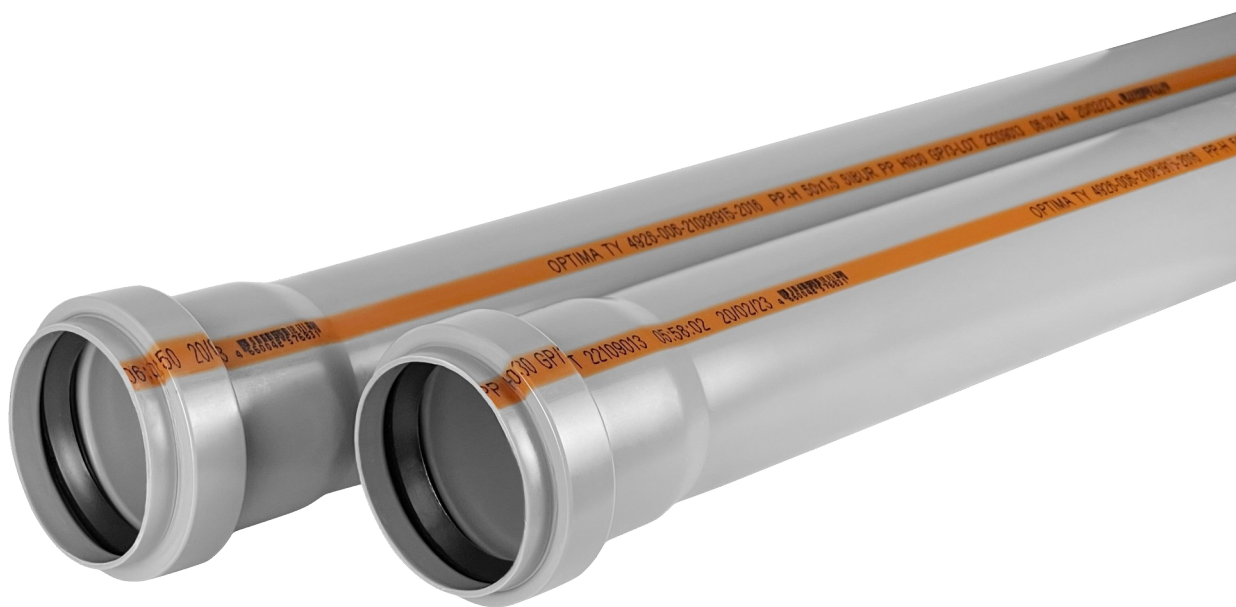


ТЕХНИЧЕСКИЙ ПАСПОРТ ИЗДЕЛИЯ



**ТРУБЫ ИЗ ПОЛИПРОПИЛЕНА
ДЛЯ СИСТЕМ ВНУТРЕННЕЙ КАНАЛИЗАЦИИ
™ VALFEX® ОПТИМА**

ТУ 4926-005-21088915-2016



ПТФ 018

1. Назначение

Трубы кольцевого сечения, изготовленные из полипропилена и сополимеров пропиленTM VALFEX® OPTIMA (далее – трубы) с номинальным наружным диаметром 50 мм и 110 мм, предназначенные для систем хозяйственно-бытовой канализации зданий при максимальной температуре постоянных стоков 80°C и кратковременных (в течении 1 мин.) стоков с температурой 95°C при максимальном их расходе 30 л/мин. Трубы соответствуют требованиям ТУ 4926-005-21088915-2016.

2. Особенности конструкции

2.1 Трубы производятся методом непрерывной шнековой экструзии, с последующим формованием раструбной части.

2.2 Все изделия изготавливаются по ТУ 4926-005-21088915-2016 "Трубы из полипропилена для систем внутренней канализации TM VALFEX® OPTIMA".

2.3 Цвет изделий – серый (по классификатору RAL 7037 или RAL 7046). По согласованию с заказчиком (потребителем) допускается изготовление труб другого цвета.

2.4 Уплотнительные кольца соединений собственного изготовления из композиционного высокоэластичного материала обеспечивают герметичность соединений в течение всего установленного срока эксплуатации трубопровода.

2.5 Уплотнительные прокладки под крышки к ревизиям изготавливаются из листовой резины по ГОСТ 7338 или других эластомеров по действующей нормативной документации.

3. Технические требования к трубам.

Показатели свойств труб должны соответствовать требованиям, указанным в таблице 1.

Таблица 1

Наименование показателя	Значение показателя
Внешний вид поверхности труб	Поверхность должна быть ровной и гладкой. Допускаются незначительные продольные полосы и волнистость, не выходящие за пределы допусков геометрических размеров труб. На наружной и внутренней поверхности не допускаются трещины, пузыри, раковины, посторонние включения, следы деструкции материала, а также дефекты, указанные в ГОСТ 24105, обнаруживаемые визуально, без применения увеличительных приборов. Окраска труб должна быть сплошной и равномерной. Внешний вид должен соответствовать контрольным образцам, утвержденным в установленном порядке.
Изменение длины труб после прогрева, % не более	2,0
Сопrotивление удару труб: при температуре (0±2)°C на маятниковом копре (количество разрушенных образцов в % от испытанных), не более	10
Сопrotивление удару труб: При температуре (23±2)°C падающим грузом после термостатирования при (0±2)°C (количество разрушенных образцов в % от испытанных), не более	10
Герметичность раструбных соединений труб при температуре (23±2)°C и гидростатическом давлении 0,05 МПа, в течение 15 мин	Без признаков разрушения и течи в соединениях
Герметичность раструбных соединений труб при циклическом воздействии повышенной температуры. Прогиб трубы, мм, не более: для d1 ≤ 50 мм для d1 > 50 мм	Без утечек, в течении 1500 циклов 3,0 0,05 d1

4. Технические характеристики выпускаемой продукции

4.1 Конструкция и размеры труб должны соответствовать указанным на рисунке 1 и в таблице 2, таблице 3, таблице 4.

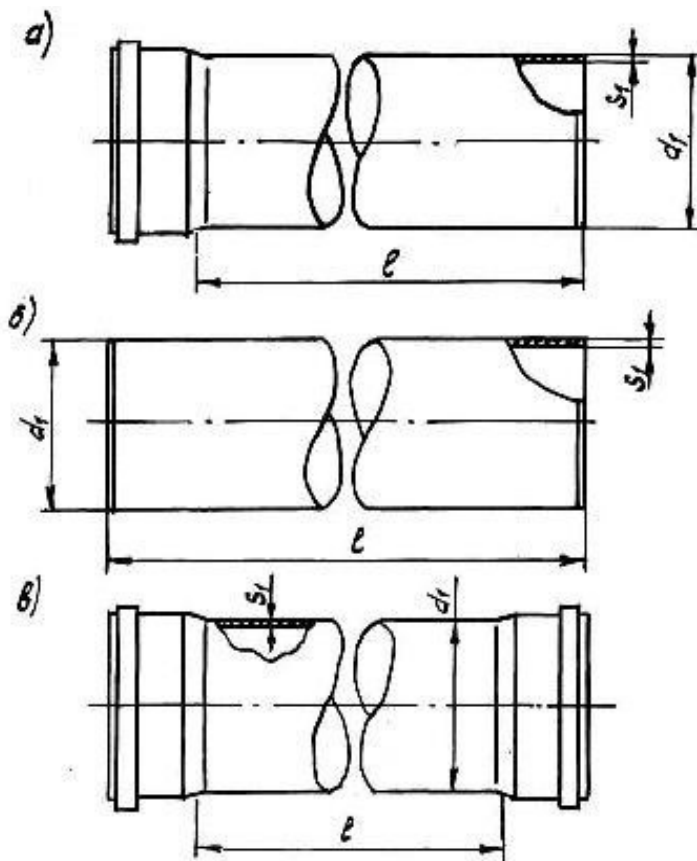


Рисунок 1. Трубы.

а) с одним раструбом;

б) без раструбов;

в) с двумя раструбами (l – эффективная длина труб).

Таблица 2 - Трубы. Основные геометрические размеры, мм.

d1		S1		S'*	b*	l	
номинал	предельное отклонение	номинал	предельное отклонение			номинал	предельное отклонение
50	+0,3	1,5	+0,4	0,7	3,5	150;250; 500;750;1000;1250; 1500;1750;2000; 3000;5500**;6000**	±10
110	+0,4	2,2	+0,5	0,9	4,5		

Примечание:

*Размеры для справок.

**Размеры для труб без раструбов.

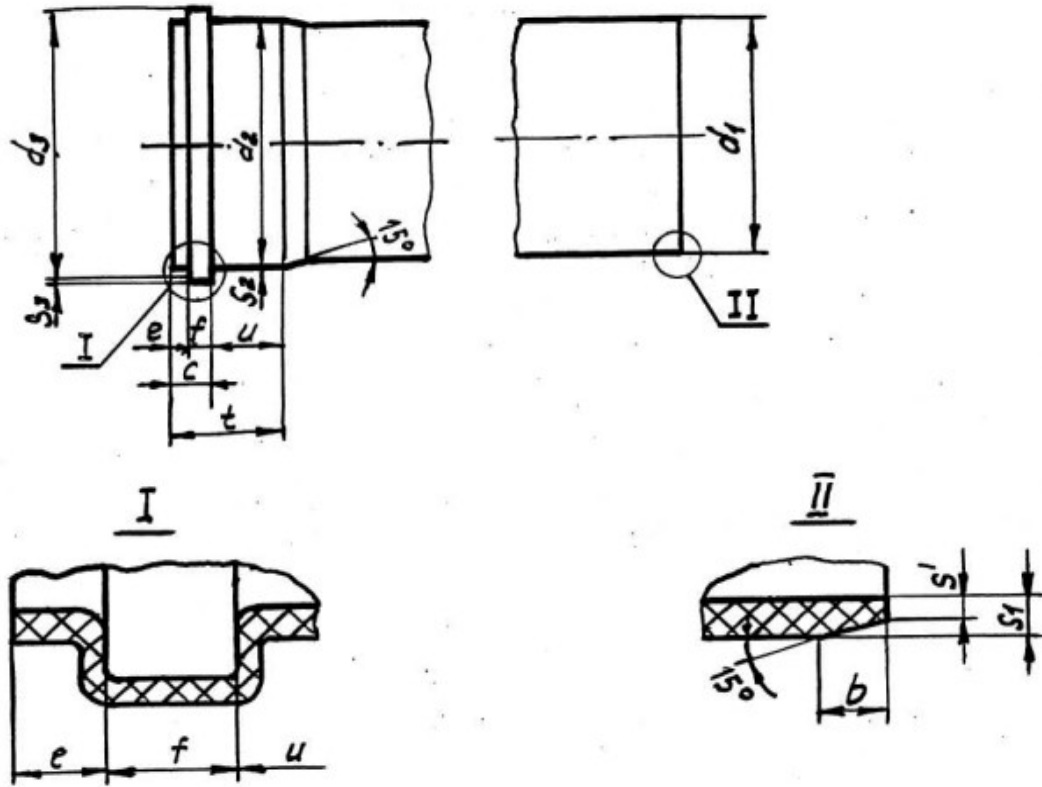


Рис. 2 Конструкция и размеры раструбных и хвостовых частей труб.

Таблица 3 - Трубы. Геометрические размеры раструбной части в мм.

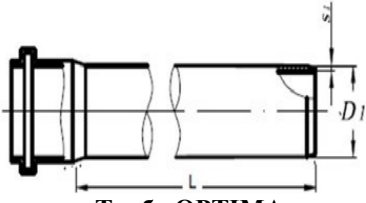
d_1 номинал.	d_2		d_3		S_2	S_3	e	u	f		t	c
	номинал л	предел. отклон.	номинал	предел. отклон.	не менее			номинал	предел. отклон.	не более	не более	
50	50,3	+0,8	59,6	+1,0			5,0	30	7,8	+1,8	53	18
110	110,4	+0,9	120,6	+1,8			6,0	36	9,1	+2,0	72	22

Таблица 4 - Трубы, допустимая овальность в мм.

d_1	Овальность ($d_{1max} - d_{1min}$)
номинальный	не более
50	1,4
110	2,2

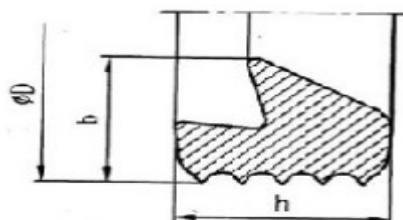
4.2 Основные геометрические размеры выпускаемых труб должны соответствовать данным представленным в таблице 5.

Таблица 5 - Основные геометрические размеры выпускаемых труб, мм.

	D_1 , мм	L , мм	S_1 , мм
	50	150	1,5
50	250	1,5	
50	500	1,5	
50	750	1,5	
50	1000	1,5	
50	1500	1,5	
50	2000	1,5	
50	3000	1,5	
110	150	2,2	
110	250	2,2	
110	500	2,2	

	110	750	2,2
	110	1000	2,2
	110	1500	2,2
	110	2000	2,2
	110	3000	2,2

4.3 Вид уплотнительных колец приведен на Рис. 3 и их основные размеры приведены в таблице 6.



а)

б)

Рисунок 3 Уплотнительное кольцо однолепесткового типа

Таблица 6 - Размеры уплотнительных колец, мм.

Номинальный размер	<i>D</i>	<i>b</i>	<i>h</i>
	номинал	номинал	номинал
50	61,6	6,6	7,8
110	123,8	7,9	10,9

4.5 Пожарно-технические характеристики труб из полипропилена указаны в таблице 7.

Таблица 7 - Пожарно — технические характеристики

Группа горючести	Г4
Группа воспламеняемости	В3
Дымообразующая способность	Д3
Токсичность продуктов горения	Т3

4.6 Трубы изготавливаются из полипропилена и сополимеров пропилена (PP-H или PP-B), имеющие показатели, указанные в таблице 8.

Таблица 8 - Характеристики материала

№ п/п	Наименование показателя	Значение для	
		PP-H	PP-B
		(ПП тип 1)	(ПП тип 2)
1	Плотность, г/см ²	0,900-0,910	
2	Насыпная плотность гранул, г/см ²	0,480-0,520	
3	Температура плавления, °С	160-165	158-162
4	Температура размягчения по Вика (10Н), °С	125-152	145-152
5	Предел текучести при растяжении, МПа	26-32	24-28
6	Относительное удлинение при пределе текучести, %, не менее	14	10-14
7	Модуль упругости при растяжении, МПа	1250-1650	1000-1250
8	Относительное удлинение при разрыве, %	более 400	
9	Ударная вязкость по Изоду с надрезом при 0 °С, Дж/м ² , не менее	70	110
10	Коэффициент линейного теплового расширения, °С ⁻¹	(1,1-1,4) x 10 ⁻⁴	
11	Коэффициент теплопроводности, Вт/м °С	0,16 – 0,22	
12	Удельная теплоемкость при 20°С, кДж/кг °С	1,93	
13	Показатель текучести расплава, г/10 мин. (230 °С/2,16 кг)	0,3 – 1,5	
14	Разброс показателя текучести расплава в пределах партии, %, не более	±10	
15	Стойкость к термоокислительному старению при 150 °С, час., не менее	2000	
16	Массовая доля летучих веществ, %, не более	0,09	
17	Массовая доля золы, %	0,025 – 0,035	
18	Линейная усадка в форме, %	1,9 – 2,4	

№ п/п	Наименование показателя	Значение для	
		РР-Н	РР-В
		(ПП тип 1)	(ПП тип 2)
19	Водопоглощение за 24 часа, %	0,01 – 0,03	
20	Температура хрупкости, °С	-50	(-50) - (-60)
21	Тангенс угла диэлектрических потерь при частоте 10 ⁶ Гц, не более	3 x 10 ⁻⁴	
22	Диэлектрическая проницаемость при частоте 10 ⁶ Гц	2,0 – 2,3	
23	Диэлектрическая прочность (при толщине образца 1 мм), кВ/мм, не менее	36	
24	Удельное объемное электрическое сопротивление при 100 °С, Ом x см	10 ¹⁶ – 10 ¹⁸	
25	Кислородный индекс, %	25,5 – 27,5	

5. Указания по монтажу и эксплуатации

5.1. Проектирование, монтаж и эксплуатацию систем трубопроводов с использованием труб и фасонных частей следует выполнять в соответствии с требованиями СНиП 2.04.01-85; СП 40-102-2000, СП 40-107-2003, СН 550-82, ТР 83-98; отраслевыми и ведомственными нормами, а также рекомендациями производителя, утвержденными в установленном порядке.

5.2. Монтаж систем трубопроводов из полипропиленовых труб и фасонных частей рекомендуется производить при температуре окружающей среды не ниже 0°С.

5.3. Для обеспечения легкости монтажа и демонтажа пластиковых трубопроводов, подвижности соединений в процессе эксплуатации, а также защиту резиновых уплотнений от старения рекомендуется использовать силиконовую смазку.

5.4. Срок службы трубопроводов для систем внутренней канализации из полипропилена, работающих в условиях, отвечающих требованиям настоящих технических условий, составляет не менее 50 лет.

6. Транспортирование и хранение

6.1. Трубы и фасонные части транспортируют любым видом транспорта в соответствии с правилами перевозки грузов и требованиями погрузки и крепления грузов, действующими на данном виде транспорта.

6.2. Транспортирование следует производить с максимальным использованием вместимости транспортного средства.

6.3. Трубы и фасонные части следует оберегать от ударов и механических нагрузок, а их поверхность – от нанесения царапин. При перевозке трубы (пакеты труб) и упаковки фасонных частей необходимо укладывать на ровную поверхность транспортных средств, предохраняя от острых металлических углов и ребер платформы.

6.4. Транспортирование и погрузочно-разгрузочные работы должны производиться при температуре не ниже минус 20°С. Транспортировка труб (пакетов труб) и упаковок фасонных частей при более низких температурах допускается только при использовании специальных средств, обеспечивающих фиксацию изделий и соблюдении особых мер предосторожности.

6.5. Сброс труб (пакетов труб) и упаковок фасонных частей с транспортных средств не допускается.

6.6. Погрузочно-разгрузочные работы на предприятии должны производиться в соответствии с ГОСТ 12.3.020.

6.7. Условия хранения труб и фасонных частей по ГОСТ 15150, раздел 10 в условиях 1 (Л), 2 (С) или 5 (ОЖ4 – навесы в макроклиматических районах с умеренным и холодным климатом). Допускается хранение труб в условиях 8 (ОЖ3 – открытые площадки в макроклиматических районах с умеренным и холодным климатом) сроком не более 6 (шести) месяцев.

6.8. Трубы и фасонные части должны быть защищены от воздействия прямых солнечных лучей. Допускается на строительных площадках и открытом складе предприятия изготовителя временное (не более трех месяцев с момента изготовления) хранение труб без защиты от УФ лучей.

6.9. Высота штабеля при хранении труб (пакетов труб) свыше 3 (трех) месяцев не должна превышать 2 (двух) метров. Высота штабеля упаковок фасонных частей лимитируется жесткостью упаковки, которая при хранении не должна разрушаться и изменять форму.

7. Утилизация

Утилизация изделия (переплавка, захоронение, перепродажа) производится в порядке, установленном Законами РФ от 22 августа 2004 г. № 122-ФЗ "Об охране атмосферного воздуха", от 10 января 2003 г. № 15-ФЗ "Об отходах производства и потребления", а также другими

российскими и региональными нормами, актами, правилами, распоряжениями и пр., принятыми во исполнение указанных законов.

8. Комплект поставки.

8.1. Трубы и фасонные части поставляются в комплекте с уплотнительными кольцами согласно наименованию, в количестве, указанным на упаковке.

8.2. Паспорт на трубы и фасонные части (по требованию).

8.3. Сертификат соответствия (по требованию).

9. Гарантийные обязательства

9.1. Изготовитель гарантирует соответствие труб и фасонных частей требованиям настоящих технических условий при соблюдении потребителем условий транспортирования и хранения, установленных настоящими техническими условиями.

9.2. Гарантийный срок составляет 10 (десять) лет со дня изготовления труб при условии соблюдения норм и правил проектирования и монтажа, указанных в п.4.1.

Гарантия распространяется на все дефекты, возникшие по вине завода-изготовителя

ГАРАНТИЯ НЕ РАСПРОСТРАНЯЕТСЯ В СЛУЧАЕ:

- Нарушения паспортных условий эксплуатации, хранения, монтажа и эксплуатации, ненадлежащей транспортировки и погрузо-разгрузочных работ.
- наличия следов физического воздействия, не имеющих отношения к непосредственному назначению данных изделий.
- Наличия следов воздействия химическими веществами, ультрафиолета.
- Повреждения изделий в результате пожара, стихии, либо других форс-мажорных обстоятельств.
- Повреждений, вызванных неправильными действиями потребителя.
- Наличия следов постороннего вмешательства в конструкцию изделия.

10. Условия гарантийного обслуживания

Претензии к качеству товара могут быть предъявлены в течение гарантийного срока. Неисправные изделия в течение гарантийного срока обмениваются бесплатно. Замененные изделия или их части, полученные в результате ремонта, переходят в собственность продавца. Затраты, связанные с монтажом, демонтажем и транспортировкой неисправного изделия в период гарантийного срока Покупателю не возмещаются. В случае необоснованности претензии, затраты на диагностику и экспертизу изделия оплачиваются Покупателем. В случае претензий гарантийного характера, а также при возврате изделия, оно должно быть полностью укомплектованным.

ГАРАНТИЙНЫЙ ТАЛОН №__

Наименование товара Труба для внутренней канализации из полипропилена™ «Valfex»® Optima

№	Артикул	Типоразмер, мм	Кол-во, м
1			
2			
3			
4			
5			

Название и адрес торгующей организации:

Дата продажи _____

Подпись продавца _____

Штамп или печать торгующей организации

Штамп о приемке

С условиями гарантии СОГЛАСЕН:

Покупатель _____ (подпись/расшифровка)

Гарантия 120 месяцев со дня производства изделия.

По вопросам гарантийного характера, рекламаций и претензий к качеству изделий обращаться по адресу: 600027, Владимирская обл., г. Владимир, ул. Суздальский пр-кт, д. 47, корпус 1, каб. 105, тел. 8 (800) 770-02-72.

При предъявлении претензии к качеству товара, покупатель представляет следующие документы:

1. Заявление в произвольной форме, в котором указываются:
 - название организации или Ф.И.О. покупателя,
 - фактический адрес
 - контактные телефоны;
 - название и адрес организации, производившей монтаж;
 - основные параметры системы, в которой было установлено изделие;
 - краткое описание дефекта.
2. Документ, подтверждающий покупку изделия (накладная, квитанция).
3. Акт гидравлического испытания системы, в которой было установлено изделие.
4. Настоящий заполненный гарантийный талон.

Отметка о возврате или обмене товара:

Дата «_____» _____ 20_____ г.

Подпись _____