



ASTOV
K A M I N

ТОЛЬКО НАСТОЯЩЕЕ ТЕПЛО

КАТАЛОГ
2020

Основная идея АСТОВ – камин должен быть легким в эксплуатации, надежным, красивым и доступным по цене.

Мы хотим, чтобы Вы топили камин с удовольствием, любовались на него так долго, как только хотите, ежедневно и ежечасно, на протяжении десятков лет!

Материалы и технология производства позволяют нам производить камины, которые технически и качественно соответствуют самым высоким запросам. В топках подового горения реализована совершенная система подачи и распределения воздушных потоков таким образом, что управляя одним рычагом, Вы получаете красивое и максимально эффективное горение, а применение верхнего розжига сохраняет стекло чистым всегда!

Порталы производства АСТОВ изготавливаются только из натурального камня, с неповторимым рисунком в каждом изделии. Резьба, нанесенная на камень придает уникальный и завершенный внешний вид камину, доведенному до совершенства руками мастеров АСТОВ.

Приветливые и по большей части дружеские отношения с партнерами и клиентами являются основой в работе для всех нас.

АСТОВкамин - делаем то, что умеем и любим.

L'idea principale di ASTOV è che il camino dovrebbe essere di facile usabilità, efficiente, bello ed economico.

Vogliamo che voi vi riscaldiate con il camino con piacere, guardiate il fuoco per tutto il tempo che volete, ogni giorno e ogni ora, per decenni!

I materiali e la tecnologia di produzione ci consentono di creare caminetti di altissima qualità e livello. Nei forni focolari è implementato un perfetto sistema di presa e distribuzione dei flussi d'aria. Con l'utilizzo di una sola leva avete il controllo di tutto, per avere una fiamma bella e efficace. L'uso della combustione superiore lascia il vetro sempre pulito!

I rivestimenti per i camini di produzione ASTOV sono realizzati solo in pietra naturale, con un design elegante e unico per ogni manufatto. L'intaglio applicato sulla pietra conferisce un aspetto unico portato alla perfezione dalle mani dei maestri ASTOV.

Il rapporto di amicizia e fiducia con i nostri partner e clienti è alla base del nostro lavoro.

ASTOVkamin - facciamo ciò che sappiamo e amiamo.

ASTOV main idea is that the fireplace should be easy to use, reliable, beautiful and affordable.

We want to be sure that you are heating your house with the fireplace with pleasure as long as you want!

The materials and technologies of production let us to produce fireplaces that correspond to the highest quality standards. A perfect system of air intake and distribution is realized in fireplaces with furnace bottom combustion. Using only one handle you can get beautiful and spectacular burning. And upper lighting keeps the glass always clean!

Portals by ASTOV are made of natural stone with unique pattern at each item that makes our fireplaces look special. Our masters bring the items to perfection by hands.

The basis of our work is friendly terms with our clients.

ASTOV fireplaces- we do what we can, we do what we love.



КОРПУС

- Уникальная конструкция корпуса топки, устойчивая к перепадам температуры, котловая сталь толщиной 4 мм.
- Усиленные рёбра жёсткости на корпусе топки создают конструкцию с феноменальной устойчивостью даже к сверхвысоким нагрузкам. Никаких щелчков и потрескивания корпуса.
- Термостойкая краска «**Senotherm**» из Германии без запаха и дыма при первой протопке камина.

IL CORPO DEL FOCOLARE

- Il design unico del corpo del focolare, resistente alle temperature estreme in acciaio speciale spesso 4 mm.
- Le nervature di rinforzo sul corpo del focolare creano una struttura con resistenza fenomenale anche con un carico eccezionale. Nessun clic o crepito.
- La vernice antitermica "Senotherm" della Germania inodore e non emette il fumo durante il primo utilizzo del camino.

FIREPLACE BODY

- The unique construction of insert body is resistant to temperature extremes (4 mm thick heat resistant steel)
- Reinforcement ribs on the insert body create a structure with phenomenal stability even to ultra-high loads. No clicks or crackling.
- Heat-resistant German paint "Senotherm", odorless and without smoke during the first heating.





СЕРВИС

Возможность доступа изнутри топки к механизму подъема двери и механизму притока воздуха, не затрагивая чистовую отделку камина.



IL SERVIZIO

La possibilità di accedere dall'interno del focolare al meccanismo di sollevamento, senza danneggiare la finitura del camino.

SERVICE

The access to a lifting mechanism from inside of the insert without affecting the fireplace's fine finish.

ФУТЕРОВКА

Футеровка является привлекательным фоном для пламени и, самое главное, формирует защитную внутреннюю конструкцию, которая берёт на себя термическую нагрузку, равномерно распределяя тепло.

Четыре вида футеровки на Ваш выбор!

Выберите футеровку, соответствующую лично Вам.

RIVESTIMENTO

Il rivestimento è uno sfondo che cattura la fiamma e, soprattutto, forma una struttura interna protettiva che assume il carico termico, distribuendo uniformemente il calore. Quattro tipi di rivestimento a tua scelta! Scegli una fodera adatta a te.

LINING

Lining is the most beautiful background for fire and, most of all, forms a protective construction inside. This construction equally distributes the heat from thermal loads.

Four types of lining of your choice!

Choose the lining that is perfect for you.

ШСП

(Широкие стальные пластины)

для самого современного стиля – строгий и лаконичный дизайн, который подчеркнёт Ваш прагматичный характер и оригинальный вкус.

Материал - жаропрочная сталь.

LAMIERE DI ACCIAIO LARGHE

Per uno stile più moderno, un design conciso che enfatizza il tuo carattere pragmatico e il gusto originale. Materiale: acciaio termoresistente

WIDE STEEL PLATES

Austere design for contemporary style which will indicate your pragmatic nature and original taste.

Material: heat-resistant steel



ПАНЕЛИ 3D

Сбалансированный вариант. Тепло распределяется равномерно, а внушительная масса поддерживает высокотемпературное горение.

Материал - жаропрочная сталь.

I CAMPI 3D

Un'opzione bilanciata. Il calore viene distribuito uniformemente, e un' impressionante massa supporta la combustione ad alta temperatura.

Materiale: acciaio termoresistente

PANELS 3D

Balanced option. Heat is equally distributed while heavy weight is keeping high-temperature combustion.

Material: heat-resistant steel



ШАМОТ

Очаг разогревается дольше, температура развивается выше, чем с содержимым из стали. Хорошо подходит, если Вы любите долго топить камин. Толщина 50мм.

ARGILLA REFRATTARIA

Il focolare si riscalda più a lungo, la temperatura si sviluppa raggiungendo valori più alti rispetto al contenuto di acciaio. Adatto se ti piace accendere un camino per lungo tempo. Spessore 50mm

ШАМОТТЕ

The fireplace heats up longer, the temperature develops higher than with the lining of steel. Well suited if you like to heat the fireplace for a long time.

Thickness 50 mm



КЕРАМИКА ТЕМНАЯ

Накапливает энергию и передаёт мягкое тепло, даже когда огонь совсем погас! Цвет шоколадно-коричневый. Толщина 50мм.

CERAMICA SCURA

Accumula energia e trasferisce calore dolce, anche quando il fuoco completamente spento! Colore: marrone cioccolato, spessore 50mm

DARK-COLORED CERAMICS

It accumulates energy and transfers soft heat, even when the fire has completely gone out! Color: chocolate brown, thickness 50mm



ДВЕРКА

- Каминная дверка изготовлена таким образом, что температурные расширения не изменяют её геометрию.
- Сложный профиль двери устойчив к высоким температурам и придает необходимую жесткость двери.
- Демпферные пластины и качественные уплотнители производства Германии, дополняют конструкцию дверки, делая её лёгкой, прочной и герметичной при закрывании.

LA PORTA

- La porta del camino realizzata in modo tale che la dilatazione termica non cambi la sua geometria.
- Il profilo complesso della porta resistente alle alte temperature e conferisce ad essa la rigidità necessaria.
- Piastre di smorzamento e guarnizioni di alta qualità prodotte in Germania completano il design della porta, rendendola leggera, resistente e impermeabile quando chiusa.

FIREPLACE DOOR

- Temperature extremes don't change physical dimensions of the fireplace door.
- An intricate profile of the door is resistant to high temperatures and provide it with the required rigidity.
- Damping vanes and draught slip of high quality produced in Germany complete the door construction and make it light, firm and leak-tight.

РУЧКА

- Ручка двери имеет специальное тефлоновое покрытие, бархатное на ощупь и не обжигает при нагреве.

LA MANIGLIA

- La maniglia della porta ha uno speciale rivestimento in teflon, vellutato al tatto e non brucia quando riscaldata.

HANDLE

- The handle has a specific teflon coating which is soft to the touch and doesn't burn when heated.

СТЕКЛО

- Суперпрозрачная стеклокерамика NeoCeram из Японии с принтингом завершает обрамление топочной части, визуально увеличивая обзор огня.

IL VETRO

- La trasparente vetroceramica giapponese NeoCeram nel corpo del focolare conferisce una visione più ampia del fuoco.

GLASS

- Super transparent Japanese glass ceramics NeoCeram with printing completes the frame of the insert and expands the view of fire.



ЧИСТОЕ ГОРЕНИЕ

- Оригинальная система подачи воздуха на горение, специально предназначенная для сжигания дров. Горение дров на поде является самым эффективным. Зола, накапливающаяся с каждой протопкой, является естественным катализатором процесса горения дров!
- Воздух, поступающий в нижнюю часть топки, распределяется равномерно, по всей площади, что существенно снижает высоту столба пламени даже при интенсивном горении. Гарантируется длительная, безупречная работа!

ЧИСТОЕ СТЕКЛО

- Чистое стекло в топках АСТОВ достигается совершенной конструкцией всей системы. Воздух поступает в специальные каналы, разогревается там и подаётся на верхнюю часть дверки так, что создаёт воздушную завесу от дыма, сажи и пыли по всей ширине, сверху до низу. Стекло становится только чище при длительной эксплуатации. С такой системой, если использовать и «розжиг сверху», стекло сохраняется чистым всегда, даже если дрова недосушенные и низкая тяга в дымоходе.



ПОДЪЕМНЫЙ МЕХАНИЗМ

- Направляющие и ролики подъёмного механизма с «антизаклинивающей» системой, безупречно работающие даже в экстремальном режиме!
- Тросовый механизм обеспечивает исключительно лёгкий и бесшумный ход дверцы.
- Пружинный механизм прижима дверцы к корпусу гарантирует максимальную герметичность топочной камеры.

COMBUSTIONE PULITA

- Un sistema originale della fornitura d'aria progettato specificamente per la combustione di legna. La combustione della legna nel serbatoio è la più efficiente. La cenere che si accumula ad ogni fuoco è un catalizzatore naturale per il processo di combustione della legna!
- L'aria che entra nella parte inferiore del focolare viene distribuita uniforme su tutta l'area, che riduce significativamente l'altezza della colonna di fiamma anche con una combustione intensa. Prestazioni lunghe e impeccabili garantite!

CLEAN COMBUSTION

- Specific system of ambient air intake for wood combustion. Wood combustion on the insert bottom is the most efficient method. The ash accumulating with each fire is a natural catalyst for the process of burning wood!
- Air that comes to the bottom part of the insert is equally distributed in the entire area and thus decreases the height of pillar of fire even during high-intensity combustion. Excellent and long-term functioning is guaranteed!

IL VETRO PULITO

- I focolari ASTOV hanno sempre vetri puliti grazie alla perfetta costruzione dell'intero sistema. L'aria entra attraverso i canali appositi all'interno di quali viene riscaldata. Successivamente giunge verso la parte alta creando una cortina di fumo, cenere e fuliggine per l'intera larghezza, così che vada dall'alto verso il basso. Il vetro diventa sempre più pulito durante l'utilizzo del camino. Con tale tipo di sistema di "combustione dall'alto" il vetro rimane pulito anche se il legno non è secco o il tiraggio del camino non è molto forte.

CLEAN GLASS

- In fireplace inserts by ASTOV the glass is always clean due to the perfect construction of the whole system. The air comes to the special channels and is heated there. Then it comes to the top part making a full-width air curtain of smoke, carbon black and dust from top to bottom. The glass is becoming even cleaner during the usage of fireplace. With such kind of system "lightning of fire from the top" keeps the glass clean even if the wood is undried or chimney draft is low.

MECCANISMO DI SOLLEVAMENTO

- Guide di scorrimento e supporto del meccanismo di sollevamento con un sistema "anti-jamming" che funziona perfettamente anche in condizione estrema!
- Il meccanismo a corda permette un movimento della porta estremamente facile e silenziosa.
- La massima tenuta della camera di combustione è garantita dal meccanismo a scatto che permette di premere la porta sul corpo del focolare.

LIFTING MECHANISM

- Guides and rollers of the lifting mechanism with "anti-jamming" system work perfectly well even in extreme mode!
- Cord mechanism provides easy and noiseless door moving.
- Spring mechanism for pressing the door to the insert body guarantees maximum tightness of the combustion chamber.

ДЕКОРАТИВНАЯ РАМА (БЛЕНДА)

Дополнительный монтажный элемент, который придает законченный вид камину, обеспечивает технологичное соединение топки с облицовкой.

Изготовлены из черной стали и окрашены термостойкой краской «Senotherm».

Цвет: темный графит или черный



CORNICE DECORATIVA

Un elemento decorativo, che conferisce un aspetto rifinito al camino, fornisce un collegamento tecnologico tra il focolare e il rivestimento. Fatto in acciaio nero e verniciato con vernice antitermica "Senotherm" colore; grafite nero o nero.

DECORATIVE FRAME

An additional element that finishes the design of your fireplace gives, providing a technical connection between the insert and the cladding.

Made of black steel and painted with heat-resistant "Senotherm" paint.

Color: black graphite or black.



**РАМКА ПРЯМАЯ
UNA CORNICE
STRAIGHT FRAME**

Ширина 50 или 80 мм.
Толщина стали 6 мм.



**РАМКА 90°
CORNICE 90°
FRAME 90°**

Ширина 50 или 80 мм.
Толщина стали 2 мм.



**РАМКА 45°
CORNICE 45°
FRAME 45°**

Ширина 50 или 80 мм.
Толщина стали 2 мм.

Изготавливаем на заказ, по индивидуальным размерам и конфигурации.

Внимание! Декоративные рамки предназначены для обрамления топочной части.

Не допускайте статической нагрузки на рамки.

ВЕНТИЛЯЦИОННЫЕ РЕШЕТКИ

Щелевые вентиляционные решетки для камина. Прямые и угловые решетки отличаются современным и минималистичным дизайном. Вытянутая форма решетки идеально вписывается в интерьер в современном стиле. Особенностью решетки является отверстие для вывода или подачи воздуха, скрытое от глаз.

Если решетка устанавливается над топкой, то отверстие для забора воздуха должно быть снизу, а если под топкой - сверху.

GRIGLIE DI VENTILAZIONE

Griglie di ventilazione a fessura per il camino. Le griglie dritte e ad angolo hanno un design moderno e minimalista. La forma allungata della griglia si adatta perfettamente agli interni in uno stile moderno. Una sua speciale caratteristica l'invisibilità del foro per l'ingresso e per l'uscita dell'aria.

Quando la griglia è installata sopra il focolare l'entrata dell'aria ambiente dovrebbe essere dal basso, quando invece è sotto il focolare - dall'alto.

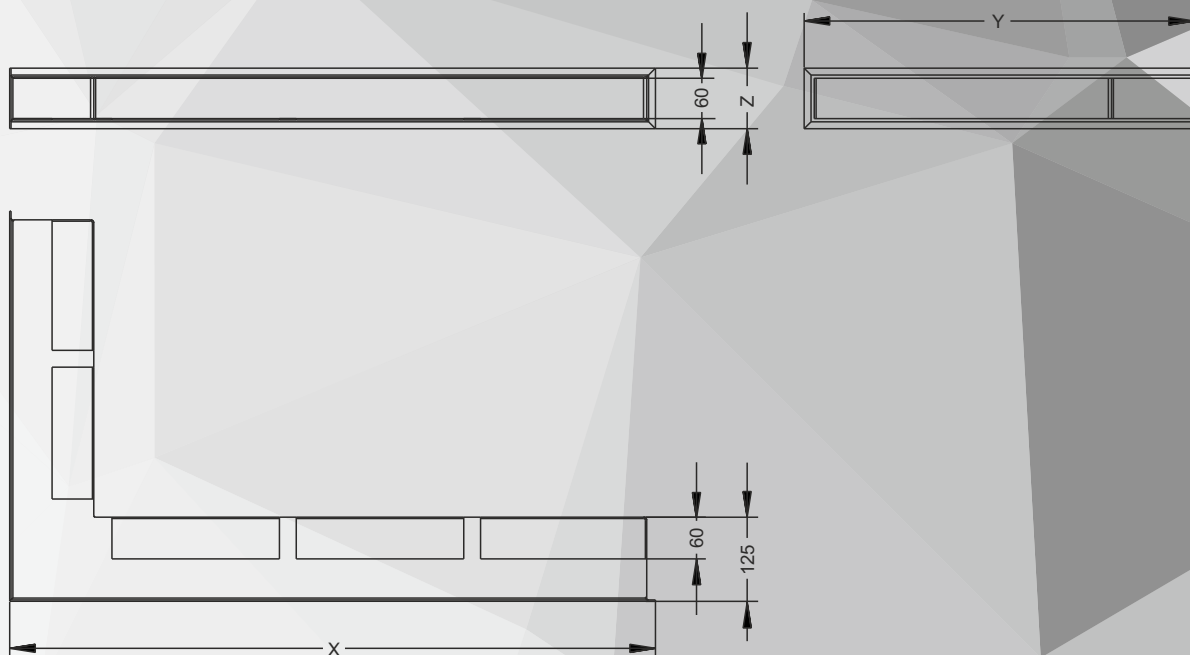
VENTILATION GRATES

Slotted ventilation grates for the fireplace. Straight and corner grates have a modern and minimalistic design. The elongated shape of the grate fits perfectly modern style. A special feature is a hole for air intake and output, hidden from the view.

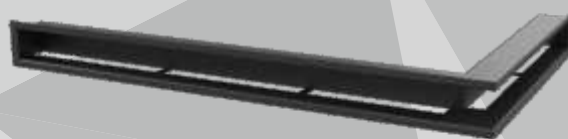
If the grate is installed above the insert, then the hole for the intake should be from below, and if under the insert - from above.



УГЛОВЫЕ ЩЕЛЕВЫЕ ВЕНТИЛЯЦИОННЫЕ РЕШЕТКИ
GRIGLIE DI VENTILAZIONE ANGOLARE A FESSURA
ANGLE SLOTTED VENTILATION GRATES

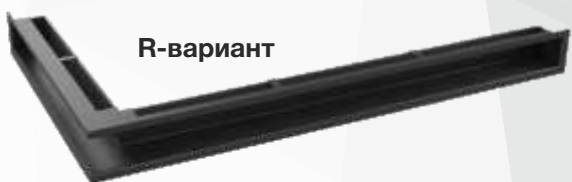


L-вариант



R-вариант

Модель	Габаритные размеры (X x Y x Z) мм.	Сечение см. ²
РУ 705	720 x 580 x 90	552
РУ 945	960 x 580 x 90	681
РУ 1105	1120 x 580 x 90	777



R-вариант



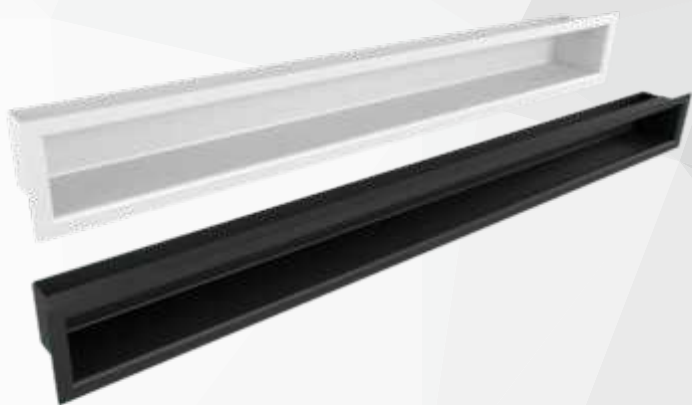
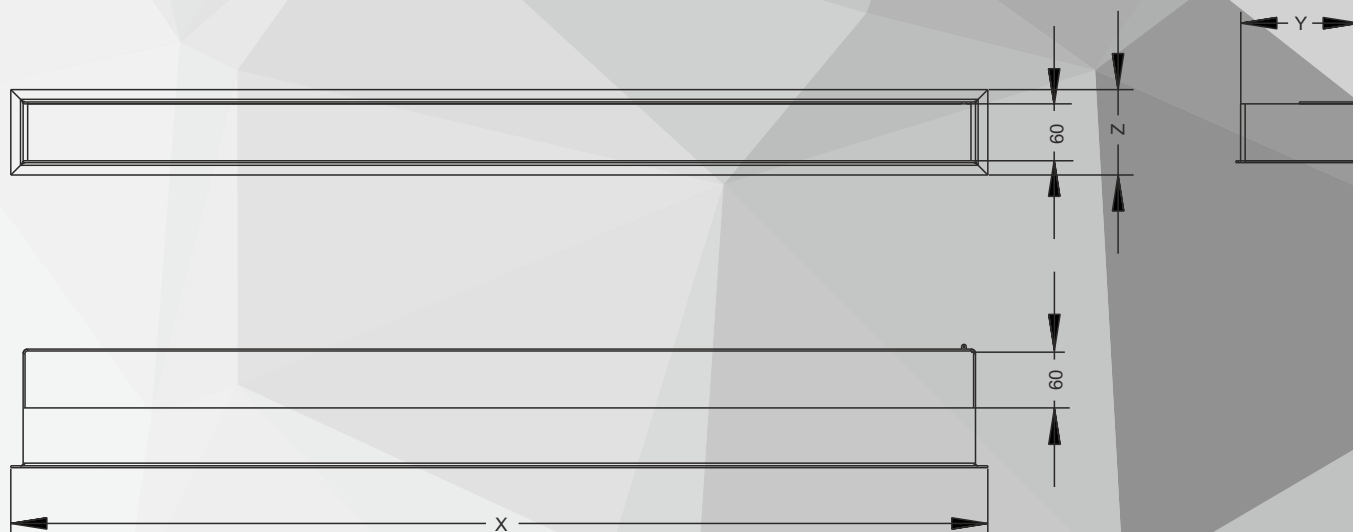
L-вариант

Возможно изготовление на заказ.

Не допускайте статической нагрузки на решетки.

Проверить необходимое проходное сечение. При необходимости установите дополнительные решетки.

ПРЯМЫЕ ЩЕЛЕВЫЕ ВЕНТИЛЯЦИОННЫЕ РЕШЕТКИ
GRIGLIE DI VENTILAZIONE A FESSURA DIRETTE
STRAIGHT SLOTTED VENTILATION GRATES



Модель	Габаритные размеры (X x Y x Z) мм.	Сечение см. ²
РП 65 x 6	680 x 125 x 90	390
РП 73 x 6	760 x 125 x 90	438
РП 80 x 6	830 x 125 x 90	480
РП 90 x 6	930 x 125 x 90	540
РП 100 x 6	1030 x 125 x 90	600
РП 120 x 6	1230 x 125 x 90	720

Возможно изготовление на заказ.

Не допускайте статической нагрузки на решетки.

Проверить необходимое проходное сечение. При необходимости установите дополнительные решетки.





АВТОРСКИЕ КАМИНЫ

Компания АСТОВ может изготовить дизайнерские камины и каминные топки по индивидуальным размерам.

Материалы и технология производства позволяют нам производить индивидуальные камины, которые технически и качественно соответствуют самым высоким запросам.

Вам необходимо прислать эскиз вашего камина, а мы разработаем и согласуем с вами конструкцию камина или каминной топки, которая будет соответствовать нормам безопасности эксплуатации.

При разработке и производстве каминных топок по индивидуальным размерам мы ограничены только размерами стекла (210см x 120см) и техническими возможностями по доставке готового камина.

Для топок нестандартных размеров Вы можете заказать дополнительные опции: цвет топки, размер и форму ручек для подъема стекла и регулировки воздуха, футеровку.

I CAMINI D'AUTORE

L'azienda ASTOV è in grado di produrre camini di design e focolari per i progetti individuali.

I materiali e la tecnologia di produzione ci consentono di creare i caminetti di qualità e altissimo livello.

Dovete solo inviare uno schizzo del vostro camino e noi svilupperemo e coordineremo con voi il design del camino o del focolare, che sarà conforme agli standard di sicurezza.

In fase di sviluppo e produzione dei focolari per ordini personalizzati con dimensioni individuali, gli unici limiti sono la dimensione del vetro (210 cm x 120 cm) e requisiti tecnici per portare il camino finito.

Per i focolari di dimensioni non standard è possibile richiedere opzioni aggiuntive; il colore del focolare, le dimensioni e la forma delle maniglie per il sollevamento del vetro e la regolazione dell'aria e il rivestimento.

AUTHOR'S FIREPLACES

ASTOV company can produce designer fireplaces and fireplace insert for individual projects.

The materials and technologies of production let us to produce fireplaces that correspond to the highest quality standards.

You need to send a sketch of your fireplace, and we will discuss and prepare the design of the fireplace or fireplace insert, which will meet safety standards.

During the development and production of fireplace inserts with individual size we are limited only in glass size (210cm x 120cm) and technical capacity of end item delivery. For the fireplace inserts with unusual sizes you can order additional options: the color of insert, size and shape of the handles for lifting the glass and air control and lining.

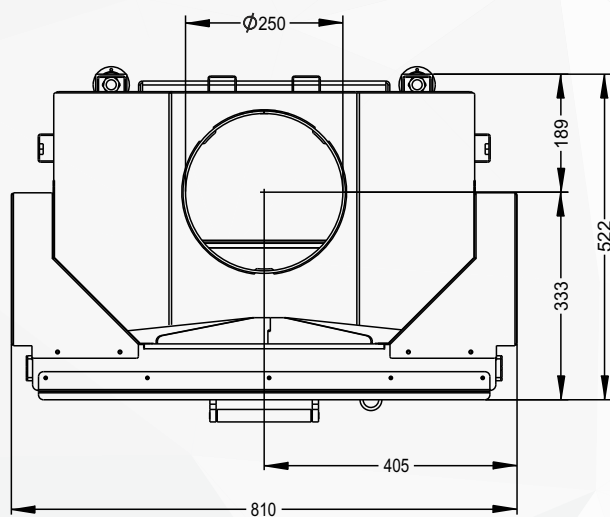
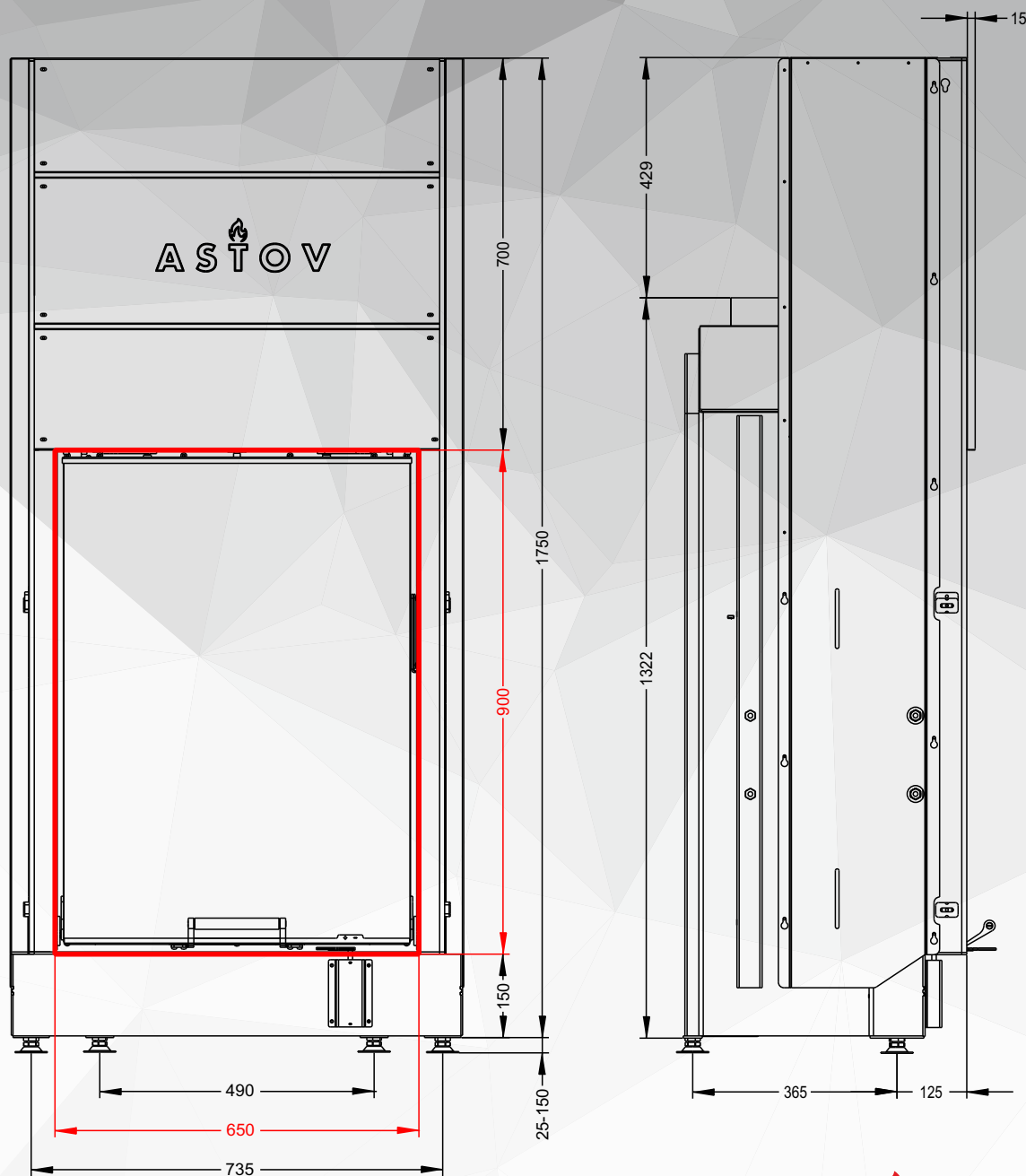
СЕРИЯ ПС

ТОПКИ ПОДОВЫЕ С ПРЯМЫМ СТЕКЛОМ И
ПОДЪЕМНЫМ МЕХАНИЗМОМ ДВЕРЦЫ

FORNI A FOCOLARE CON VETRO A PARETE E
MECCANISMO DI SOLLEVAMENTO DELLA PORTA

FIREPLACE INSERTS WITH STRAIGHT GLASS AND
DOOR LIFTING MECHANISM

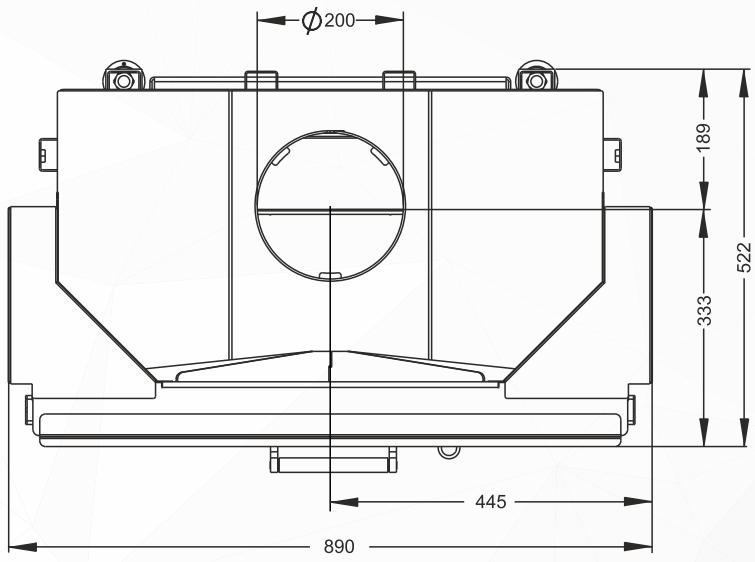
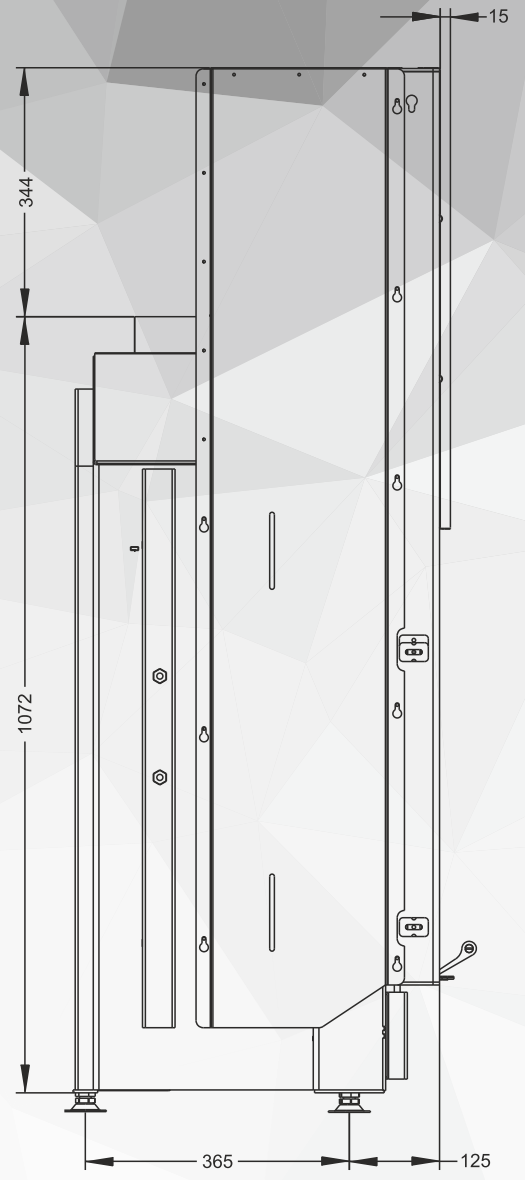
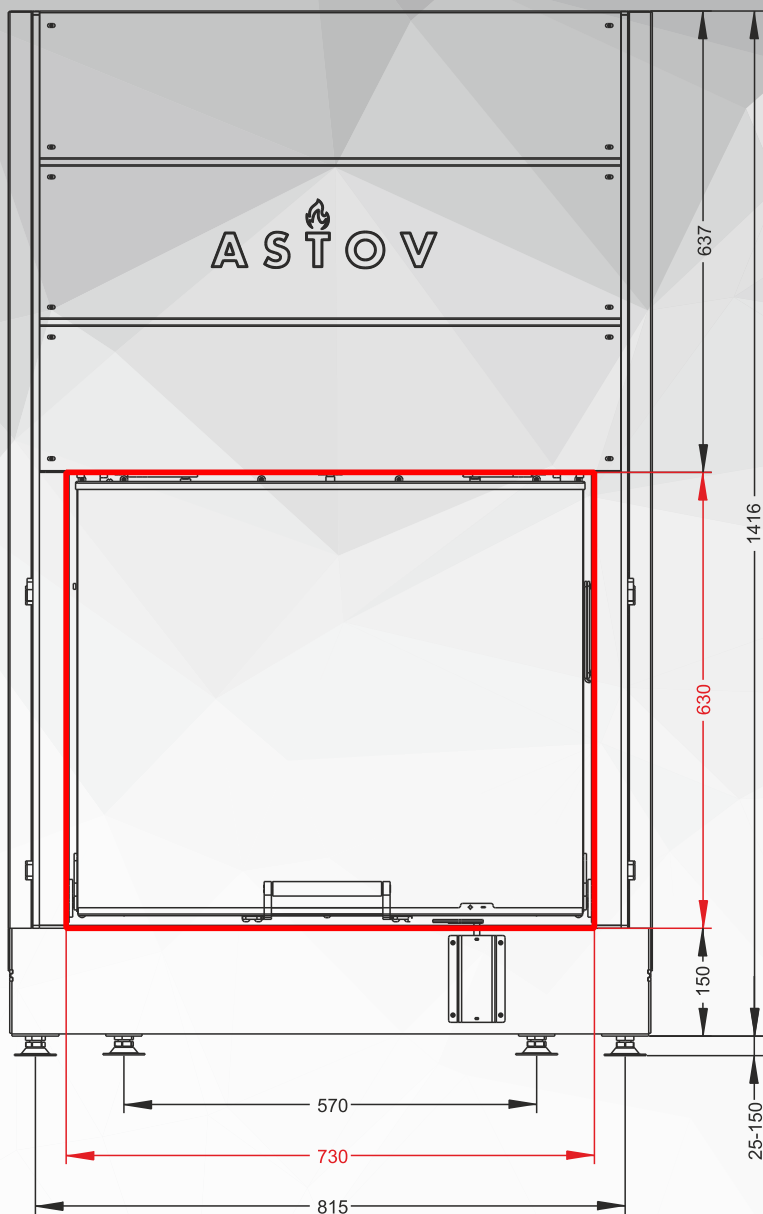




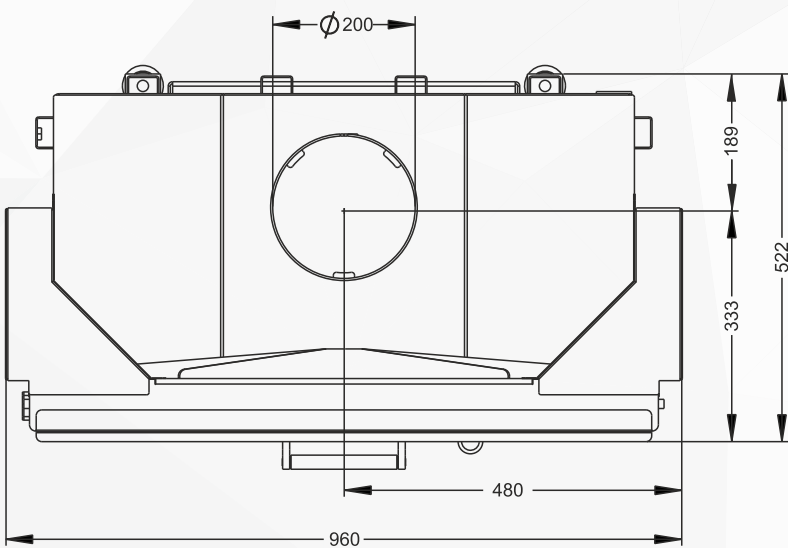
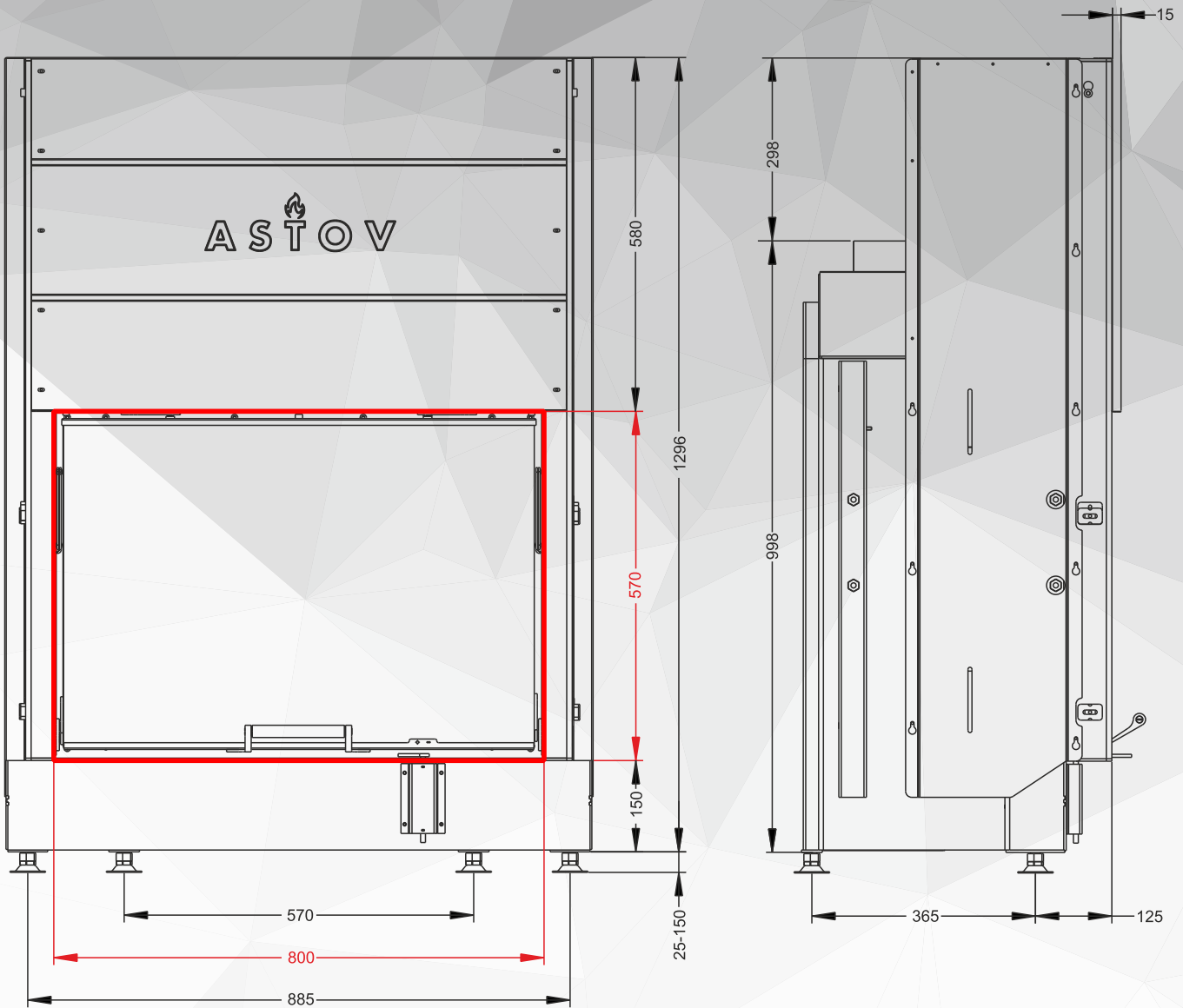
ASTOV
K A M I N



ПС 7363



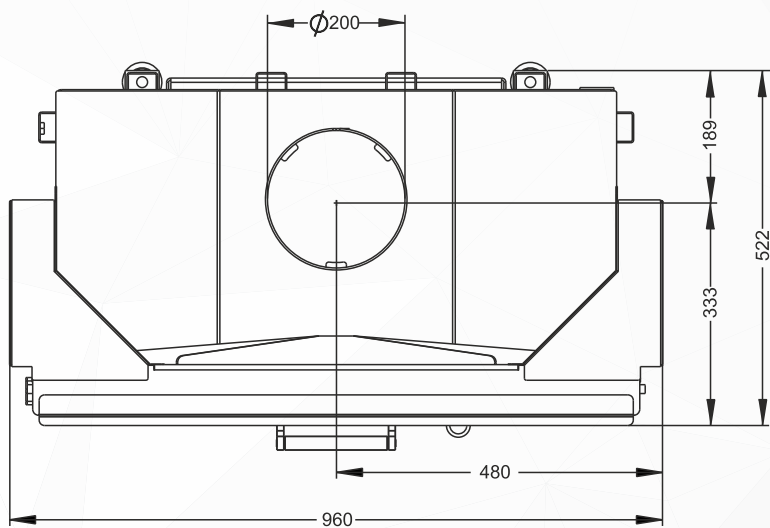
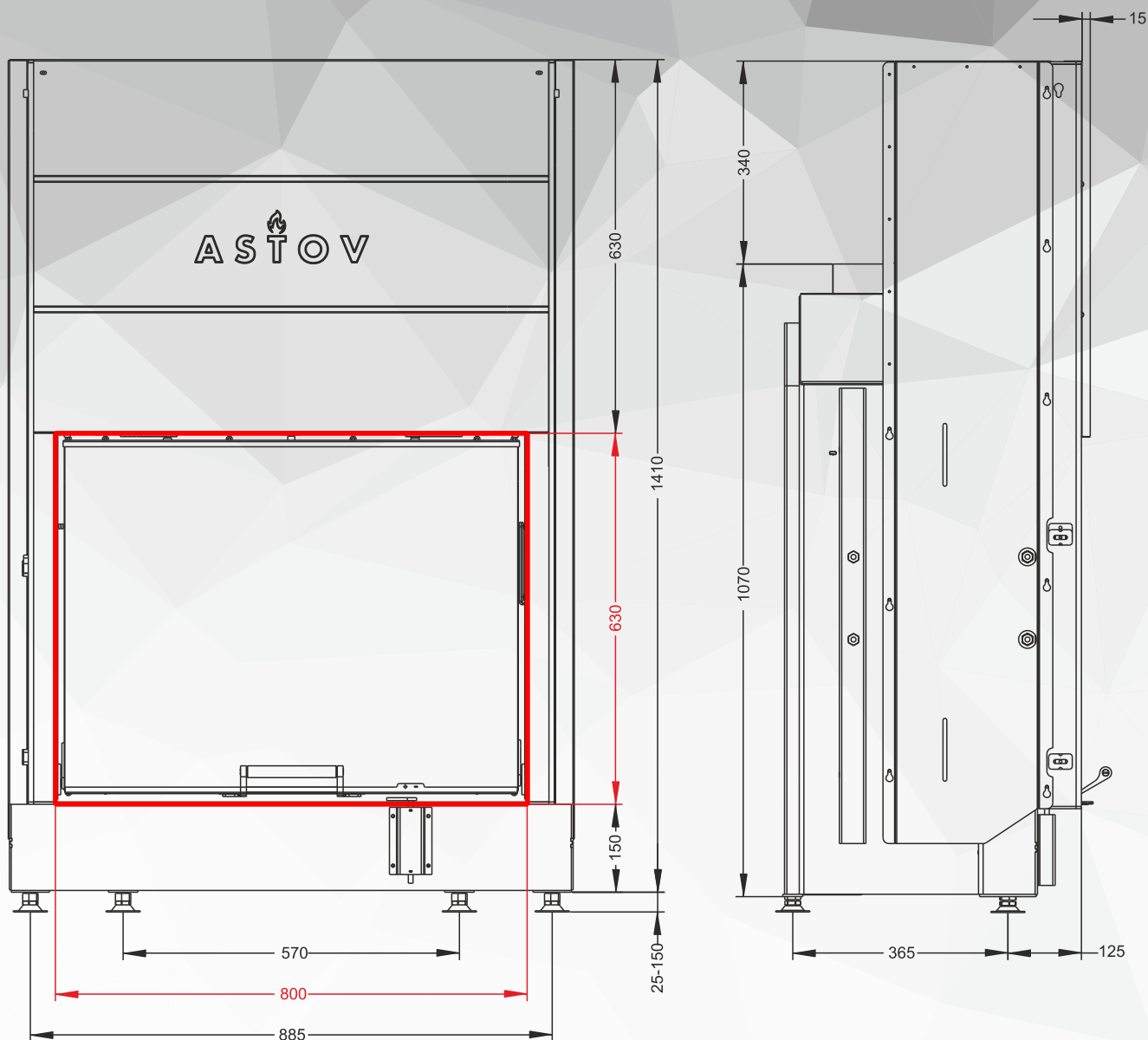
ПС 8057



ASTOV
K A M I N



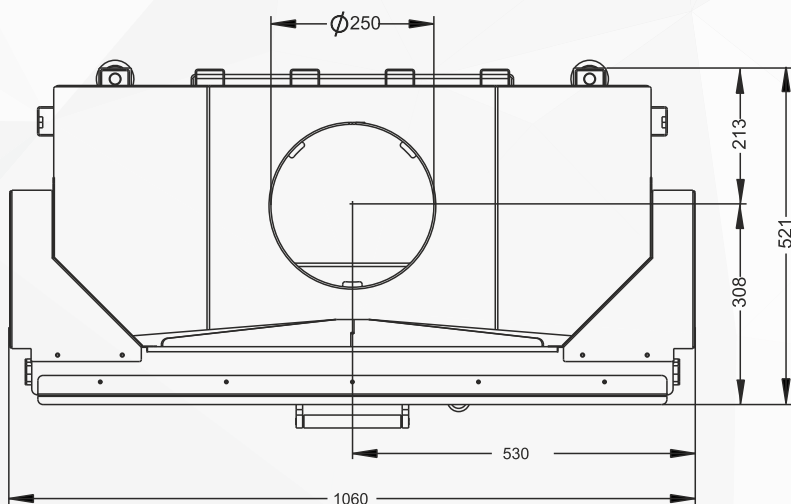
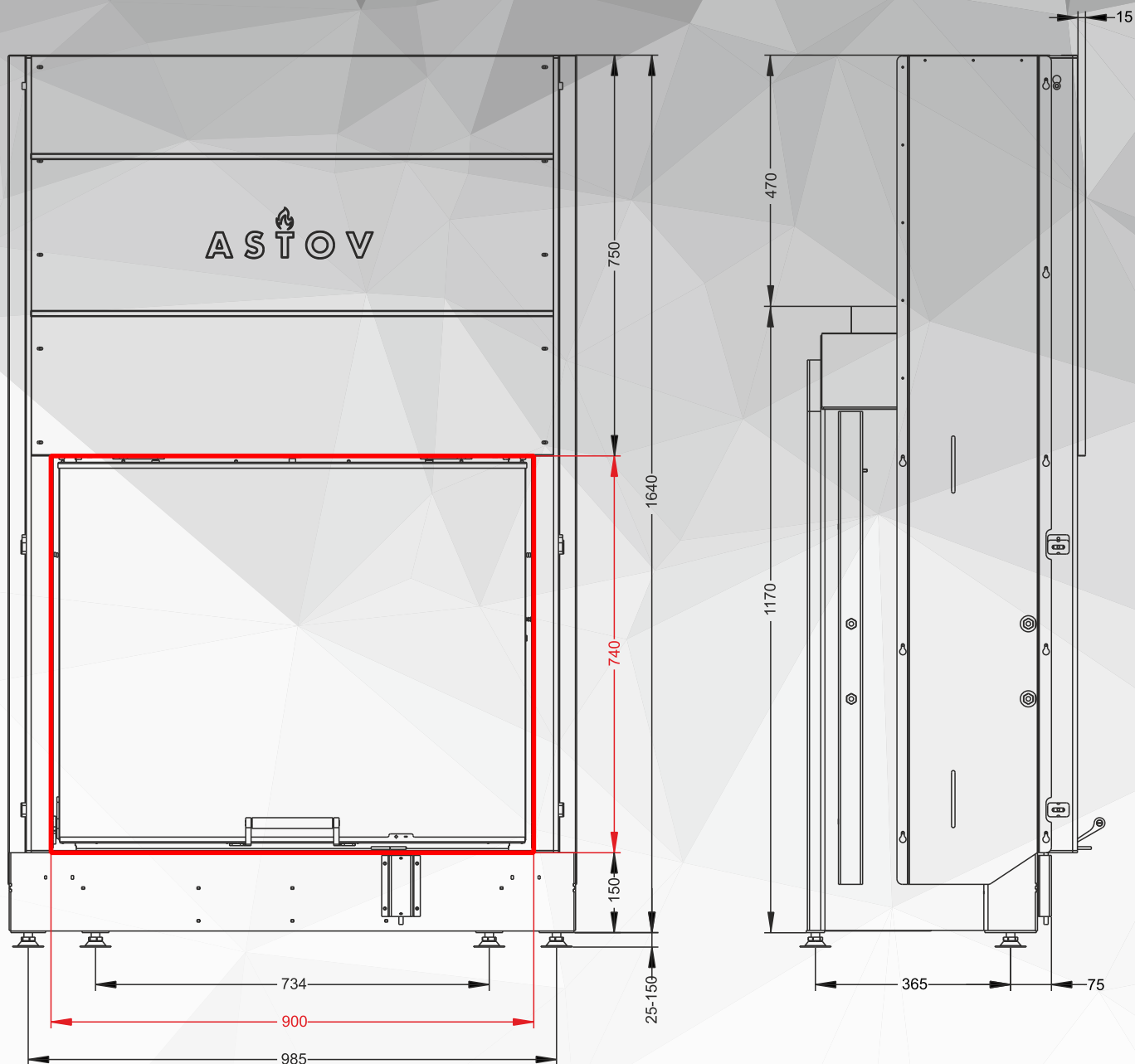
ПС 8063



ASTOV
K A M I N



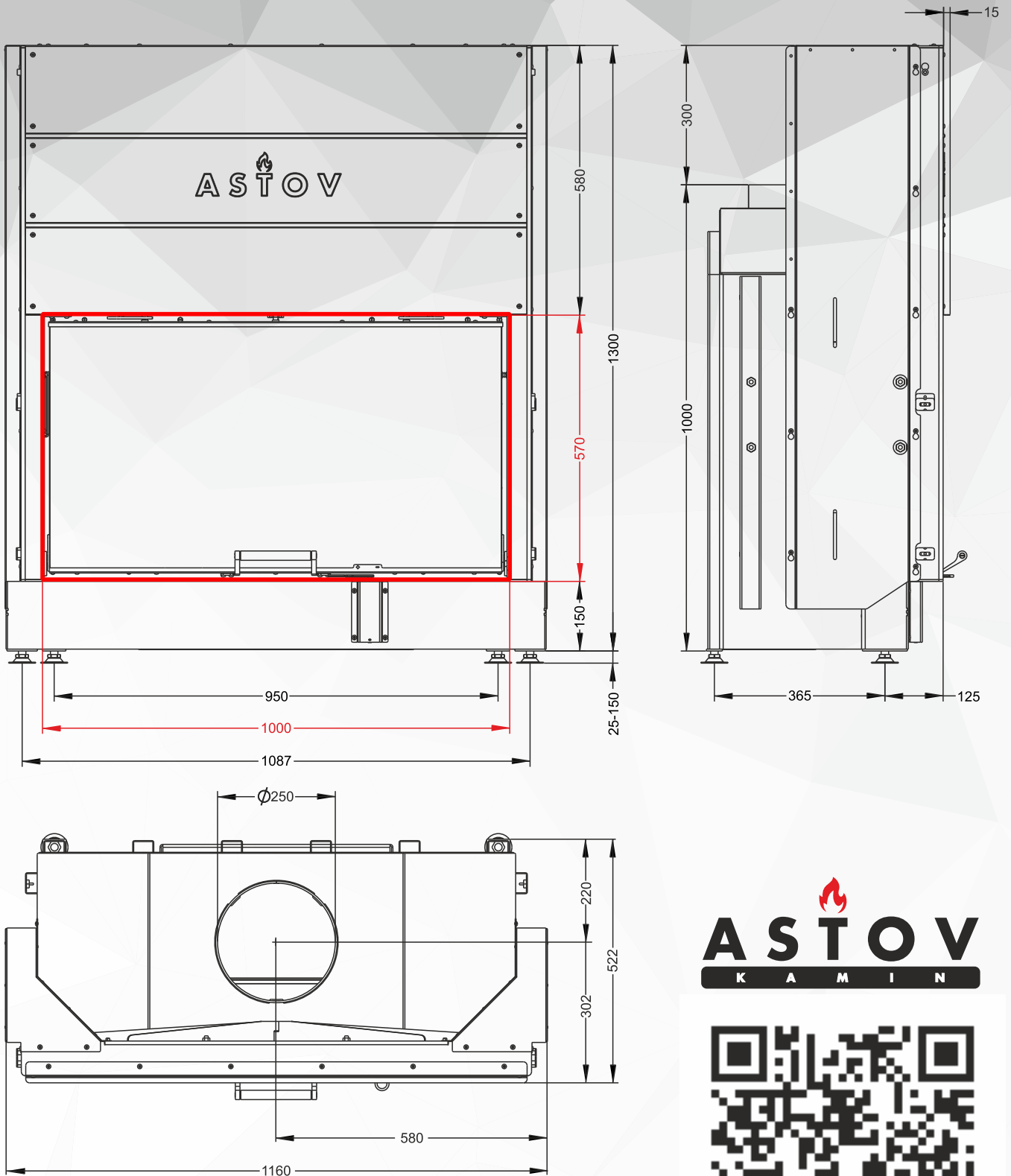
ПС 9074



ASTOV
K A M I N

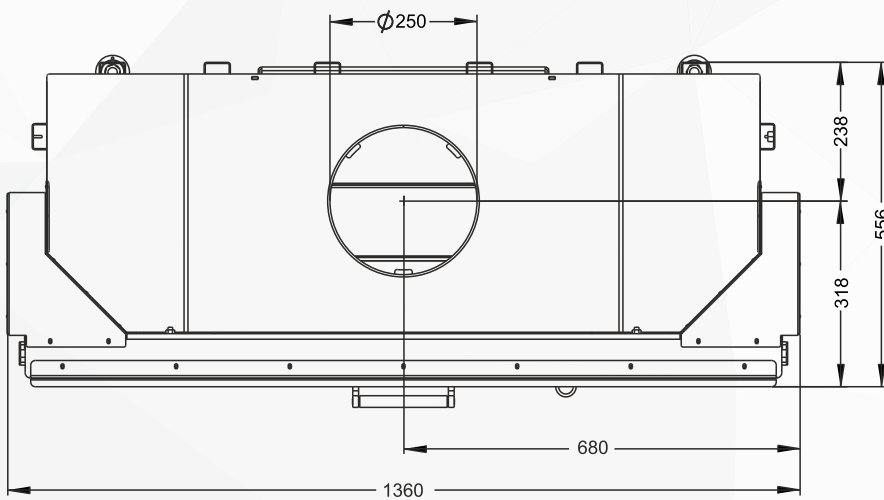
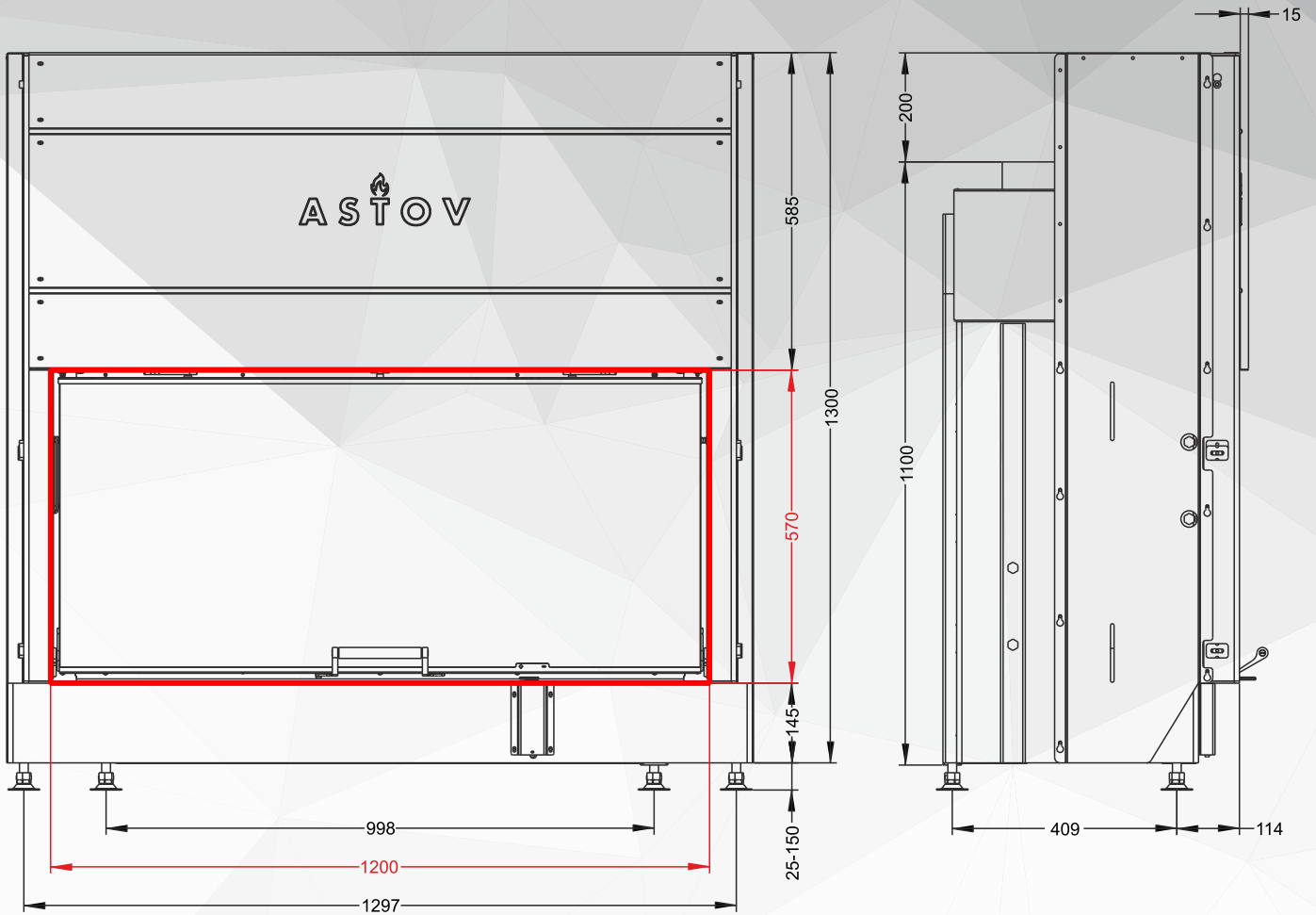


ПС 10057

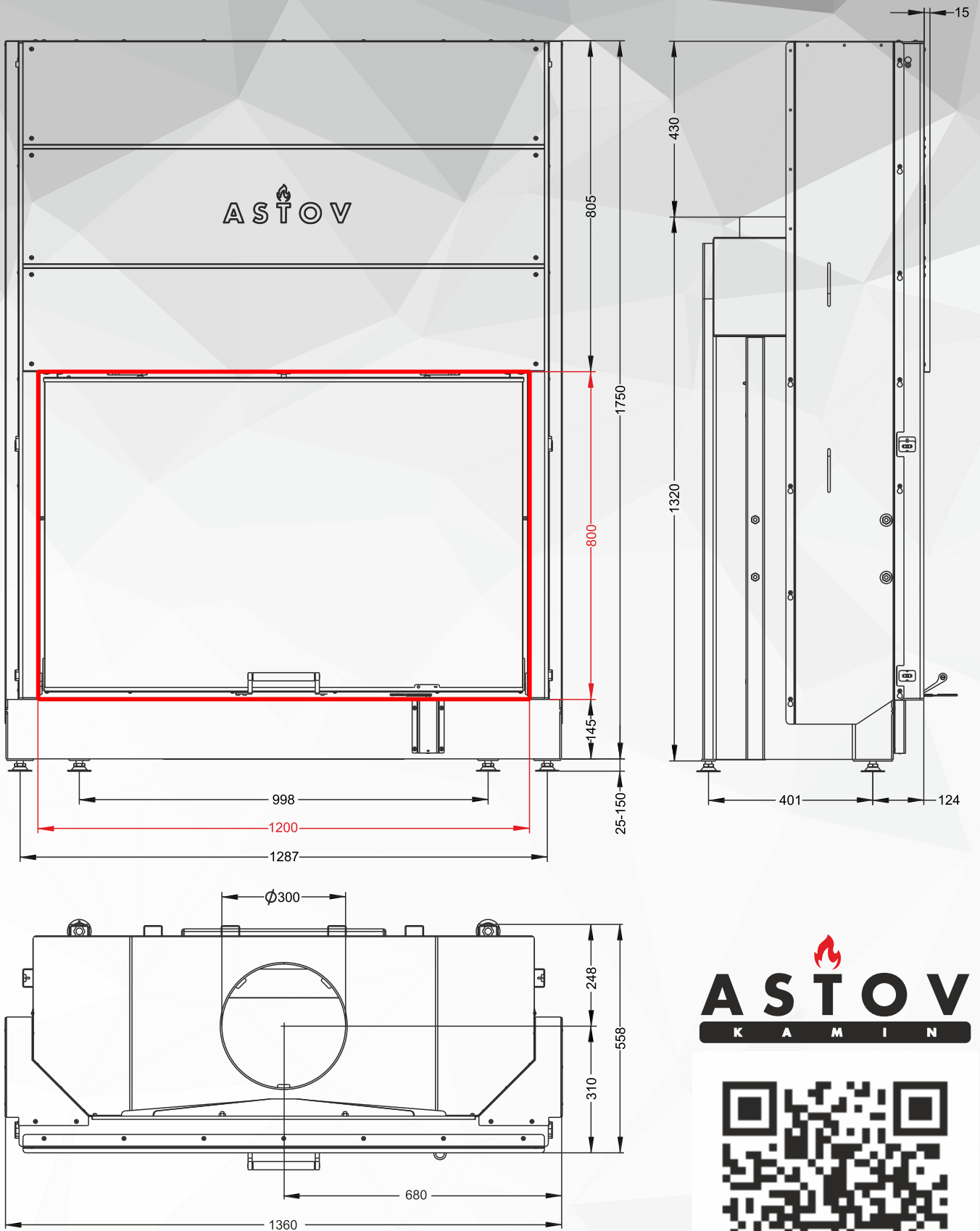


ASTOV
K A M I N





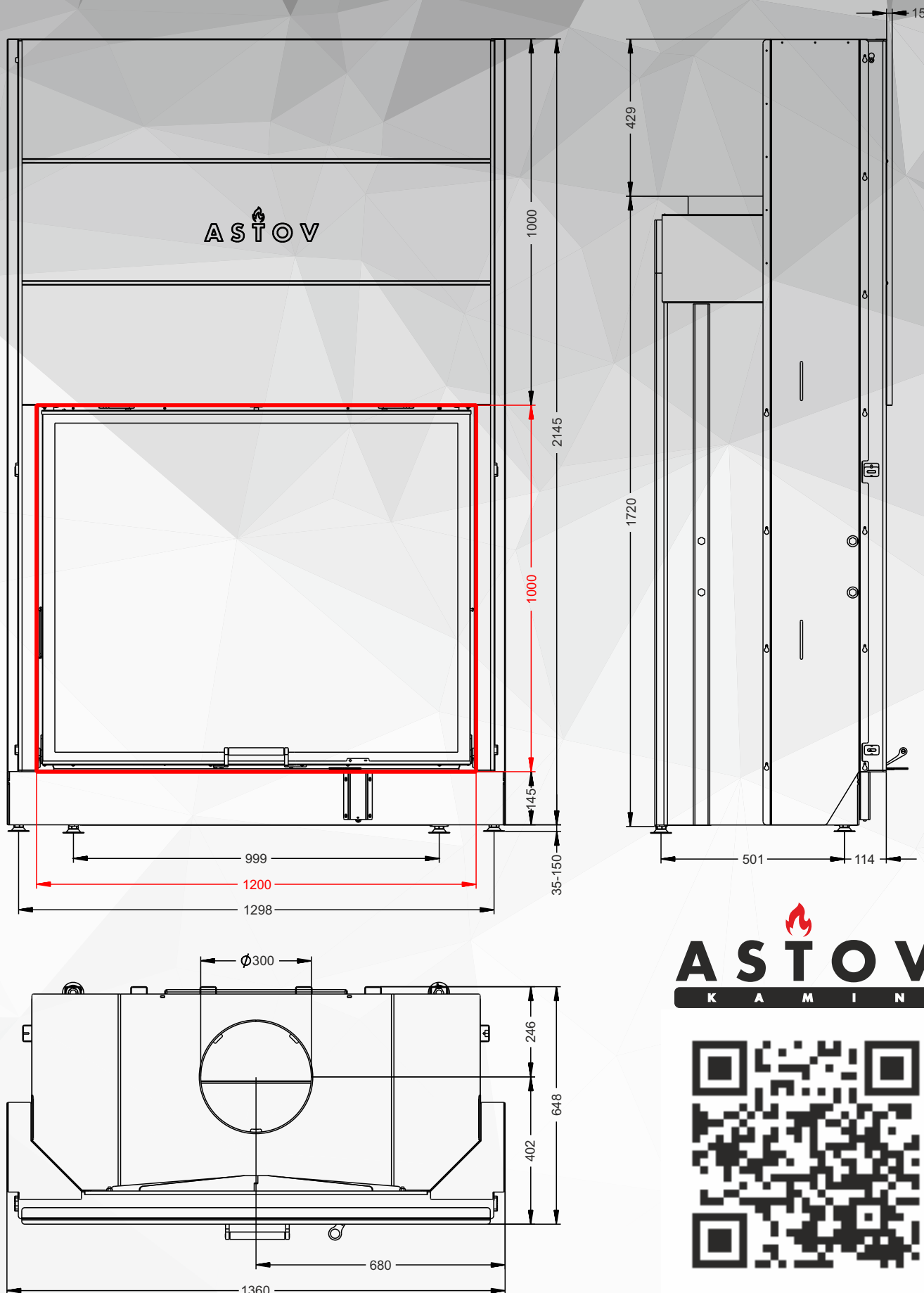
ПС 12080



ASTOV
K A M I N



ПС 120100

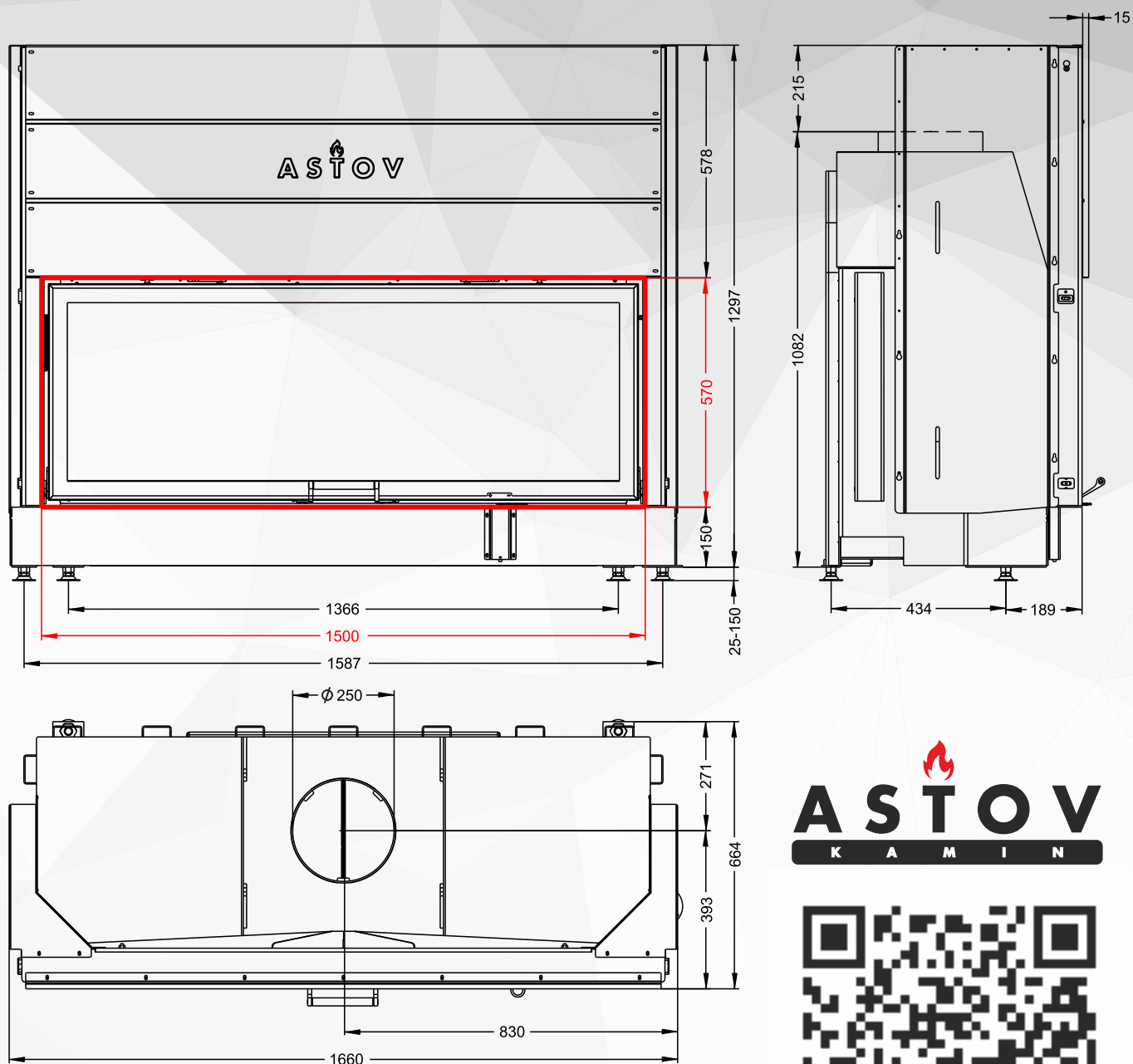


ASTOV
K A M I N



Эта модель изготавливается по индивидуальному заказу
Questo modello è realizzato su misura
This model is custom made

ПС 15057

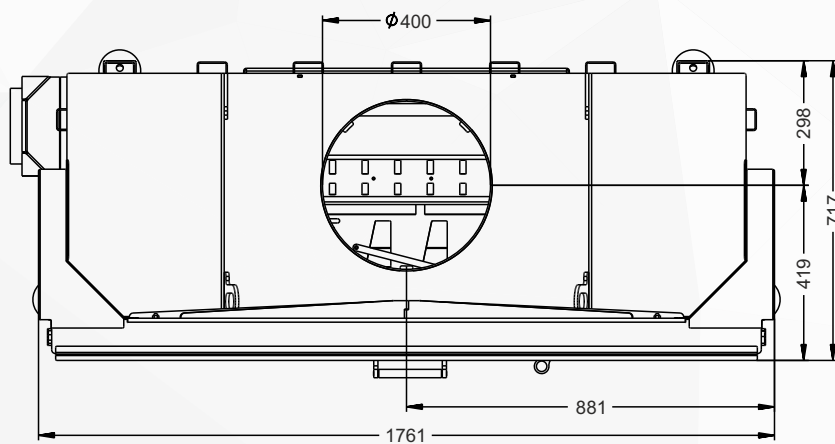
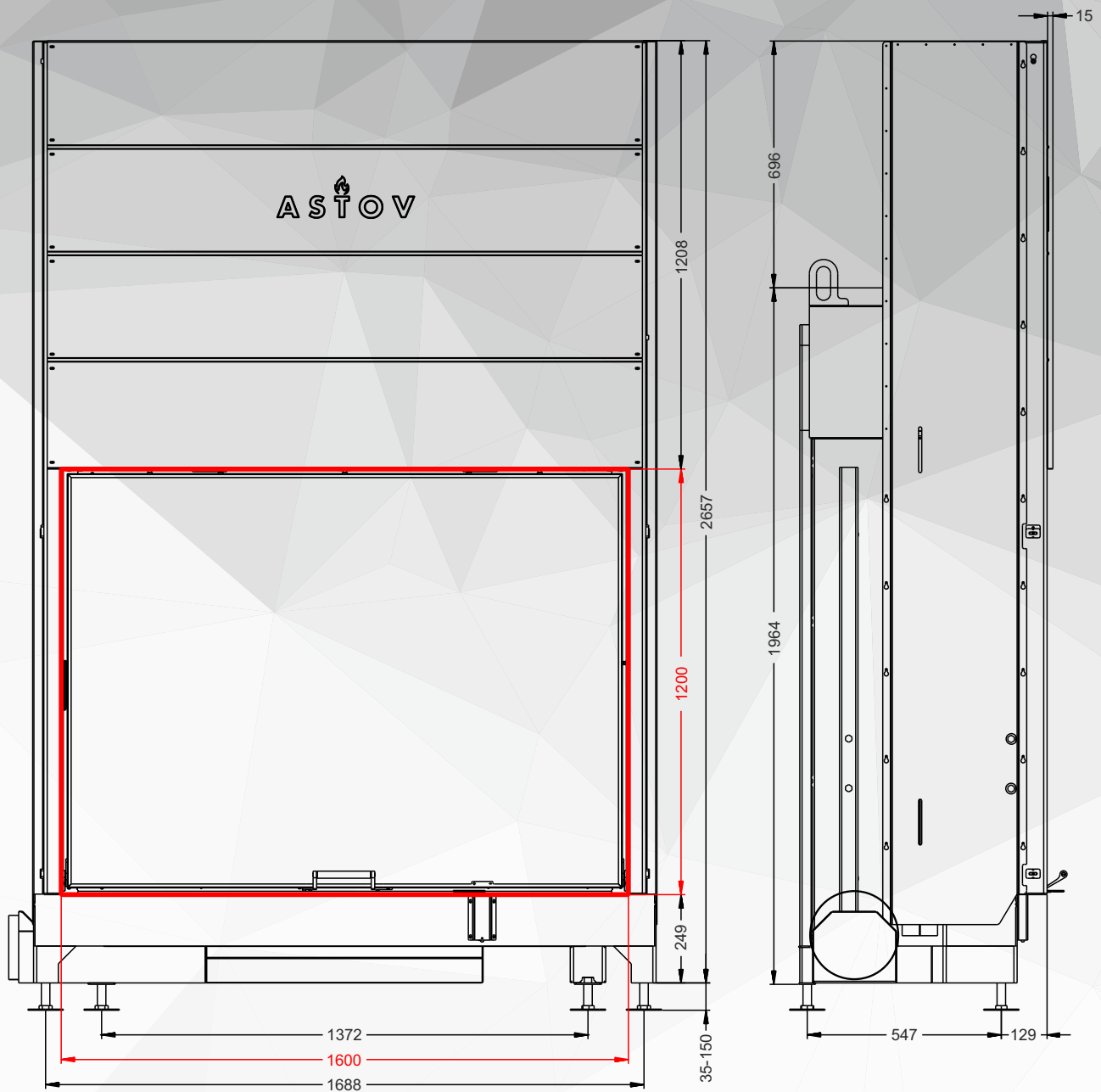


ASTOV
K A M I N



Эта модель изготавливается по индивидуальному заказу
Questo modello è realizzato su misura
This model is custom made

ПС 160120

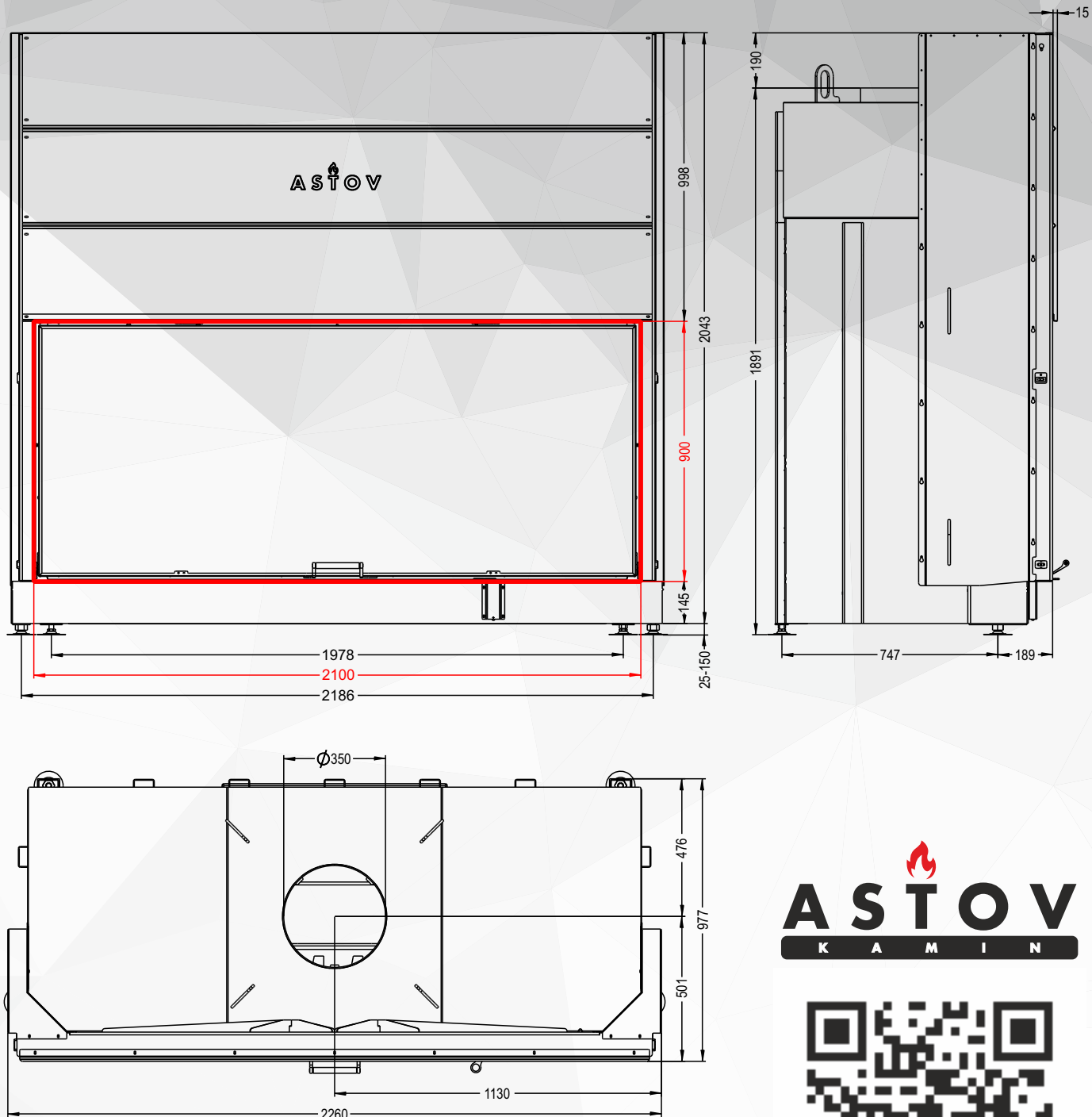


**ASTOV**
K A M I N



Эта модель изготавливается по индивидуальному заказу
Questo modello è realizzato su misura
This model is custom made

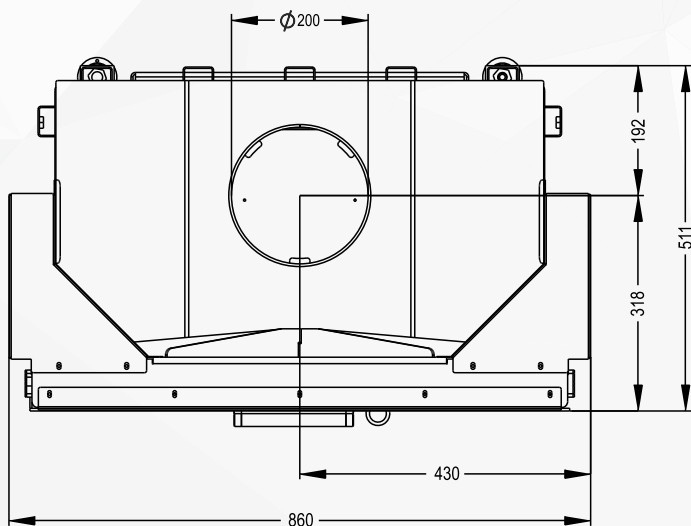
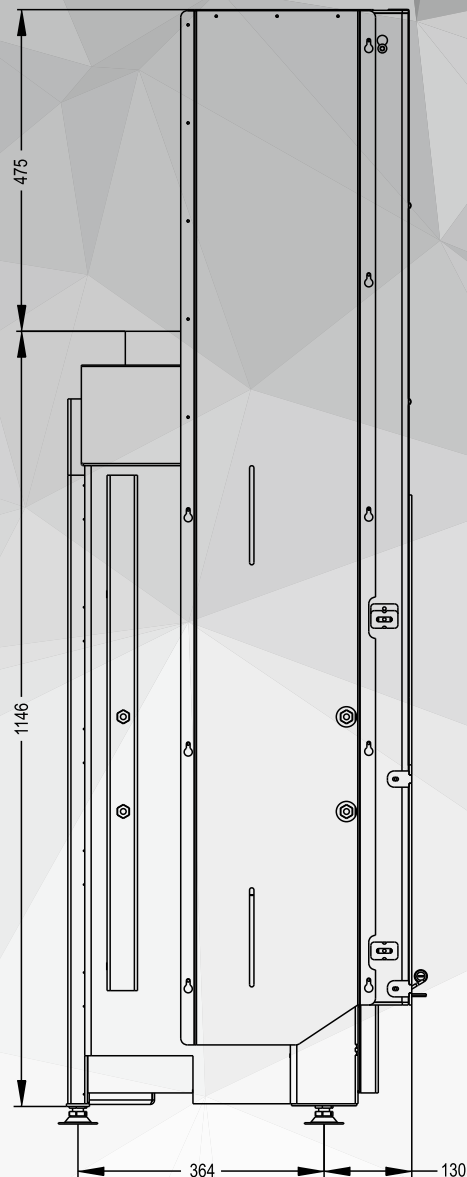
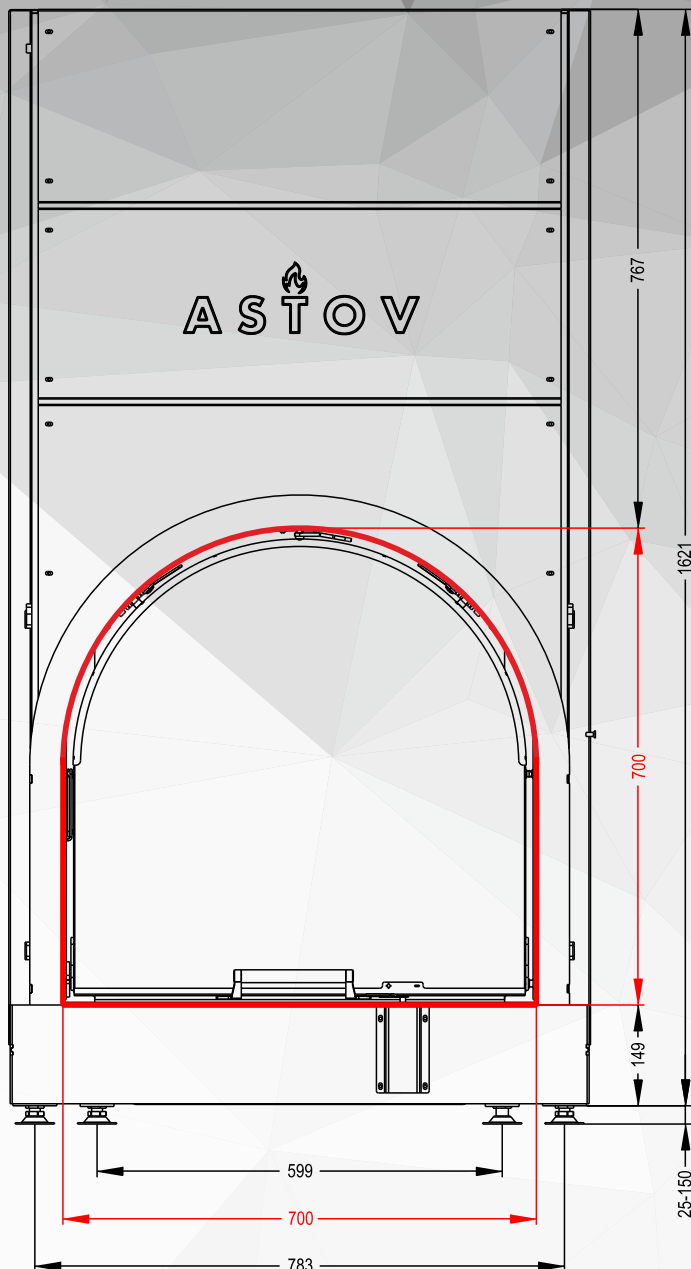
ПС 21090



ASTOV
K A M I N



Эта модель изготавливается по индивидуальному заказу
Questo modello è realizzato su misura
This model is custom made



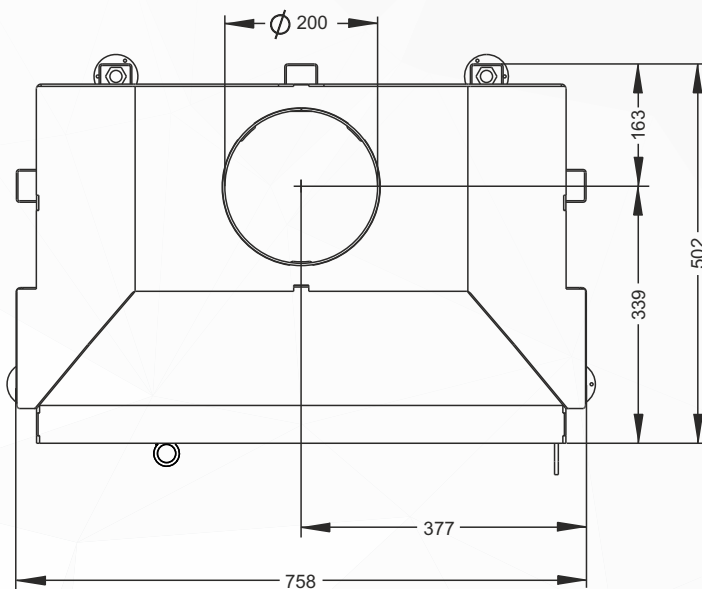
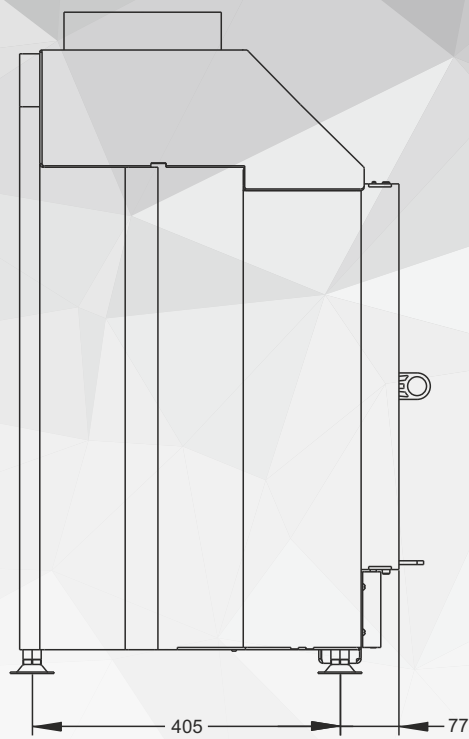
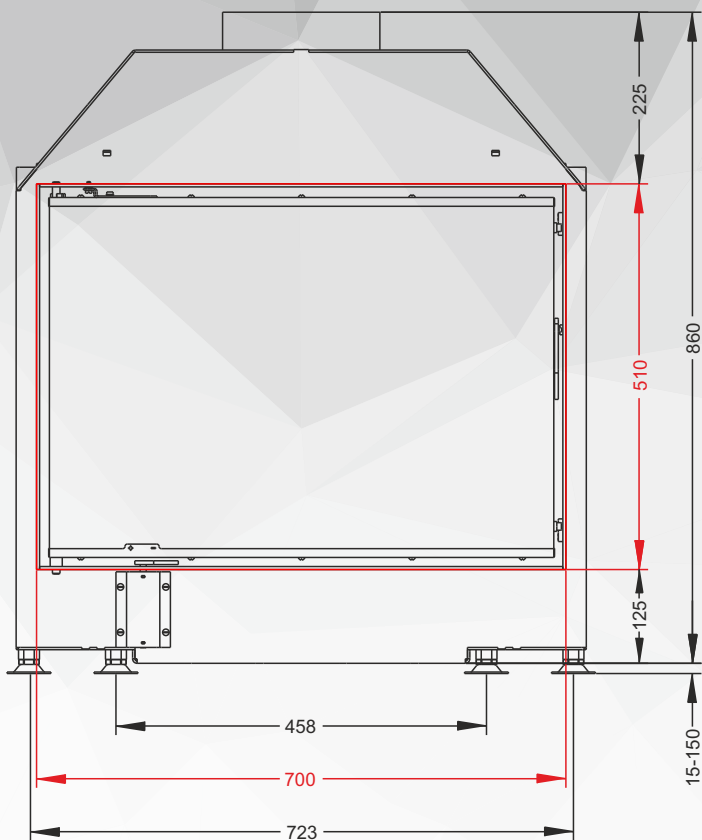
**ТОПКИ ПОДОВЫЕ С ПРЯМЫМ СТЕКЛОМ И
БОКОВЫМ ОТКРЫВАНИЕМ ДВЕРЦЫ**

**FORNI A FOCOLARE CON VETRO A PARETE E
APERTURA DELLA PORTA LATERALE**

**FIREPLACE INSERTS WITH STRAIGHT GLASS AND
SIDE DOOR OPENING**



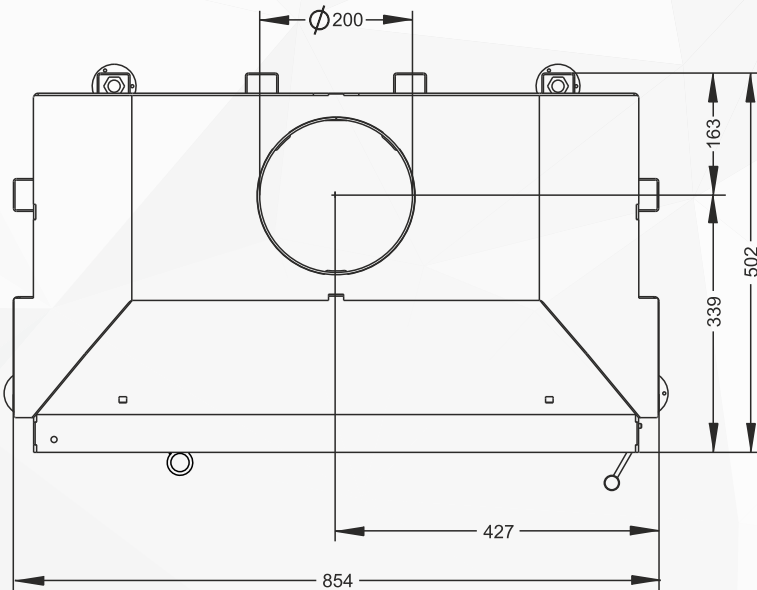
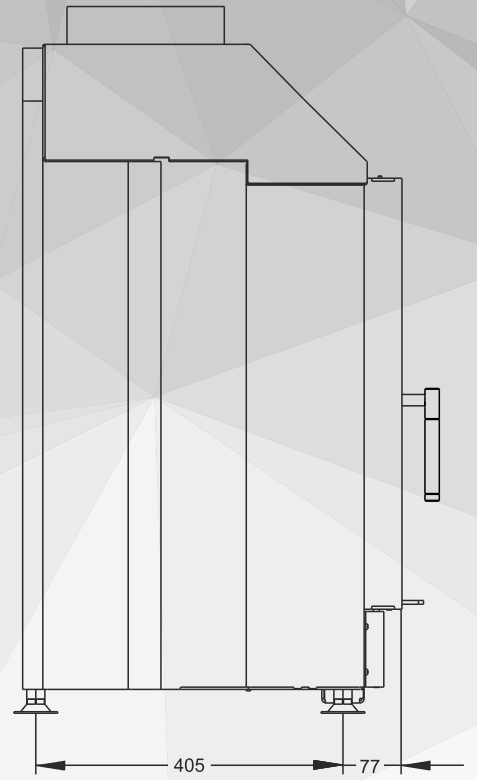
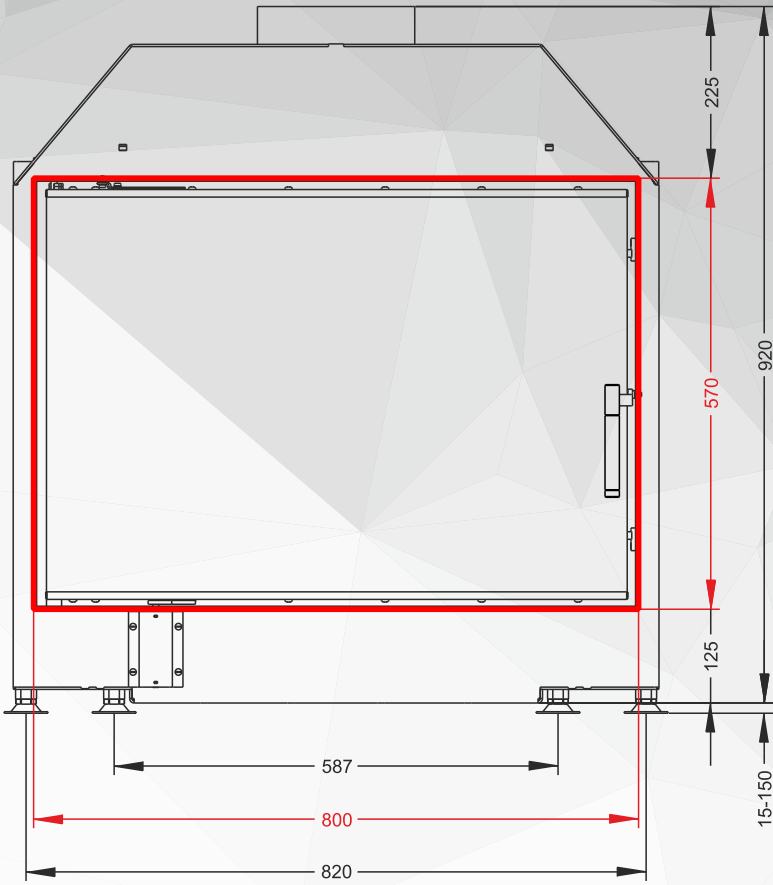
ПС 700



ASTOV
K A M I N



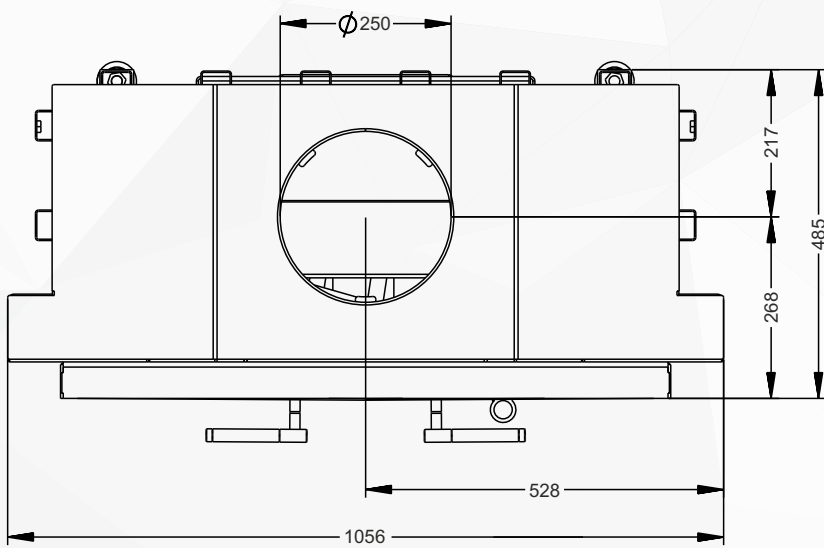
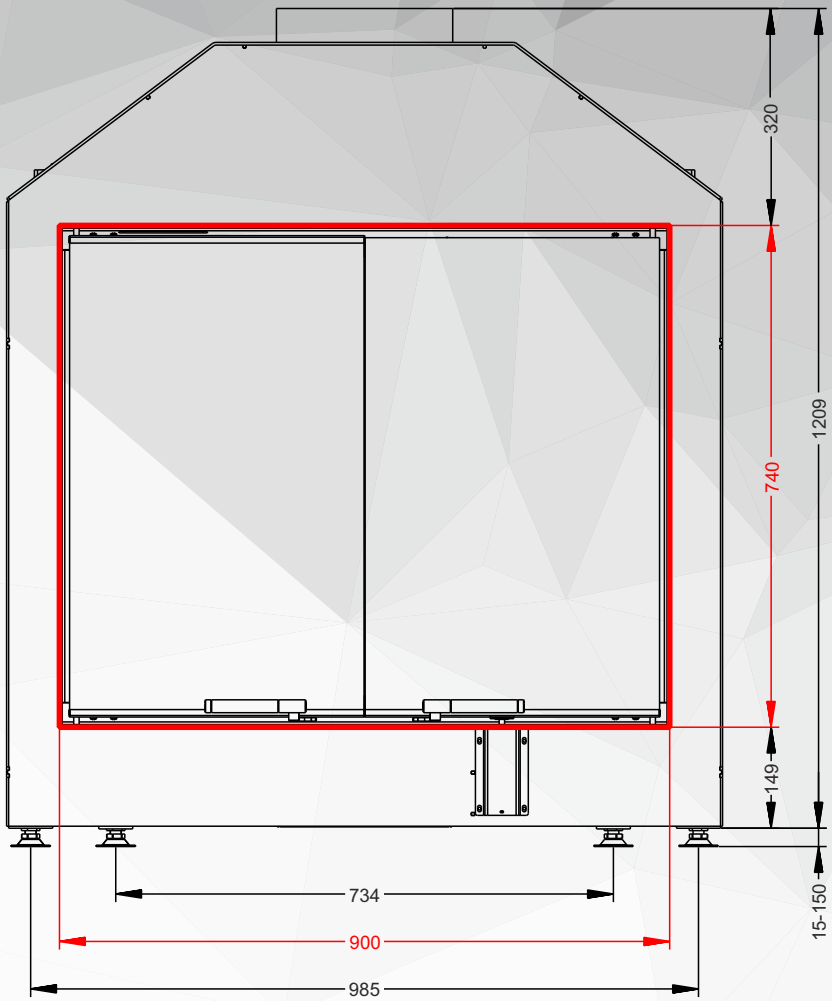
ПС 800



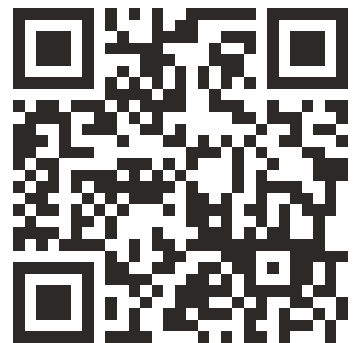
ASTOV
K A M I N



ПС 900



ASTOV
K A M I N



СЕРИЯ П2С

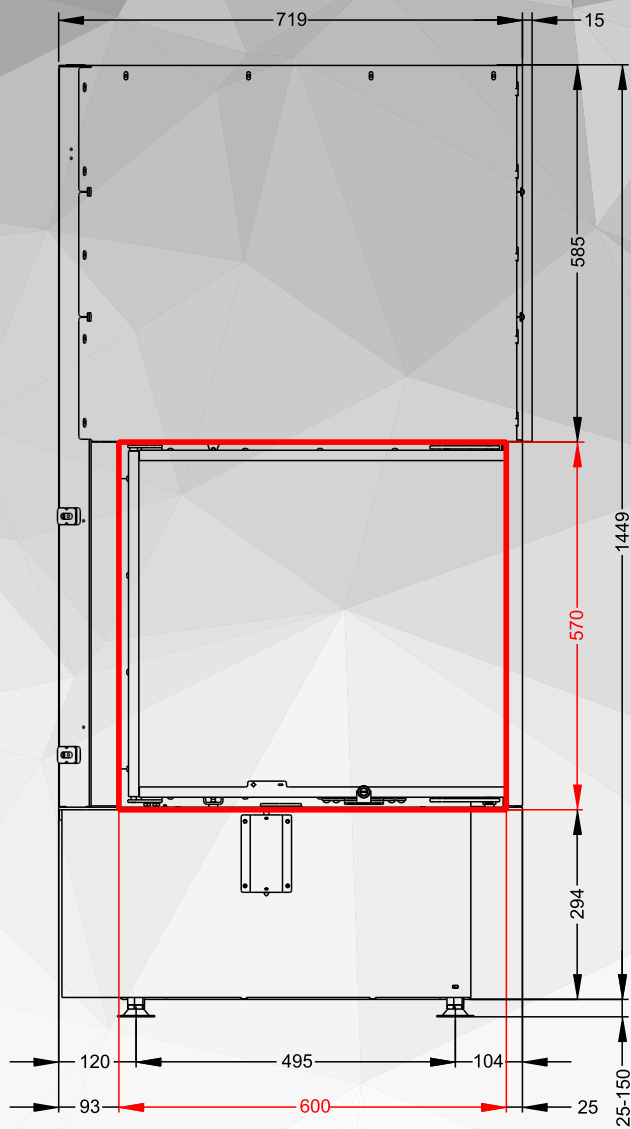
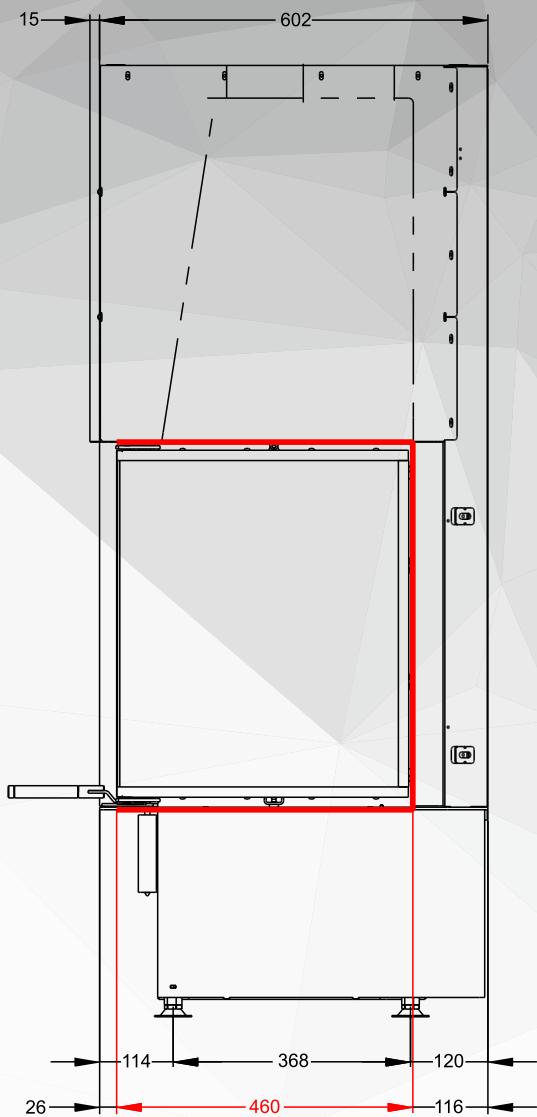
ТОПКИ ПОДОВЫЕ 2 СТЕКЛА (УГЛОВЫЕ) С
ПОДЪЕМНЫМ МЕХАНИЗМОМ ДВЕРЦЫ

FOCOLARI FORNI 2 VETRI (AD ANGOLO) CON
MECCANISMO DI SOLLEVAMENTO DELLA PORTA

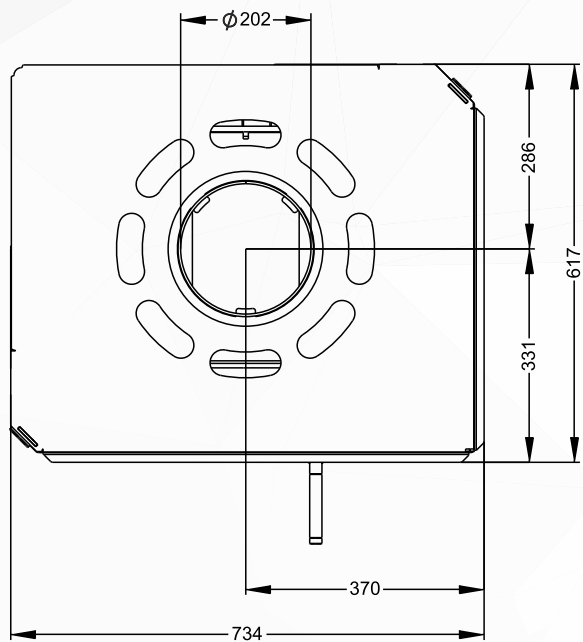
FIREPLACE INSERTS 2 GLASSES (ANGLE) WITH
DOOR LIFTING MECHANISM



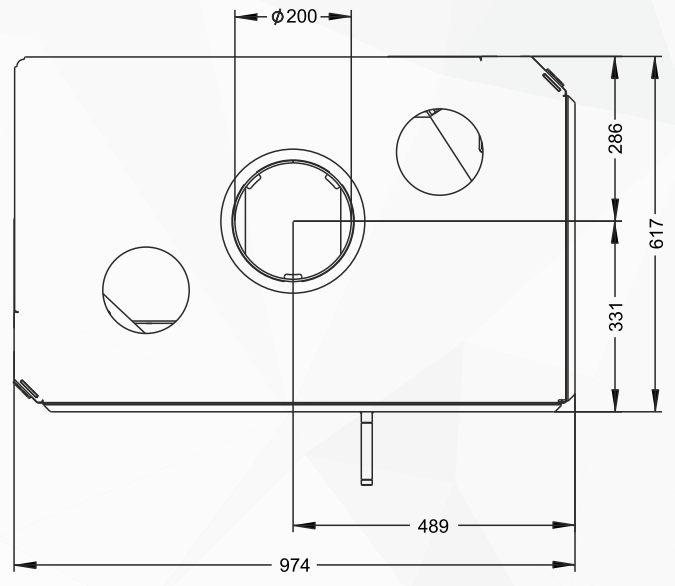
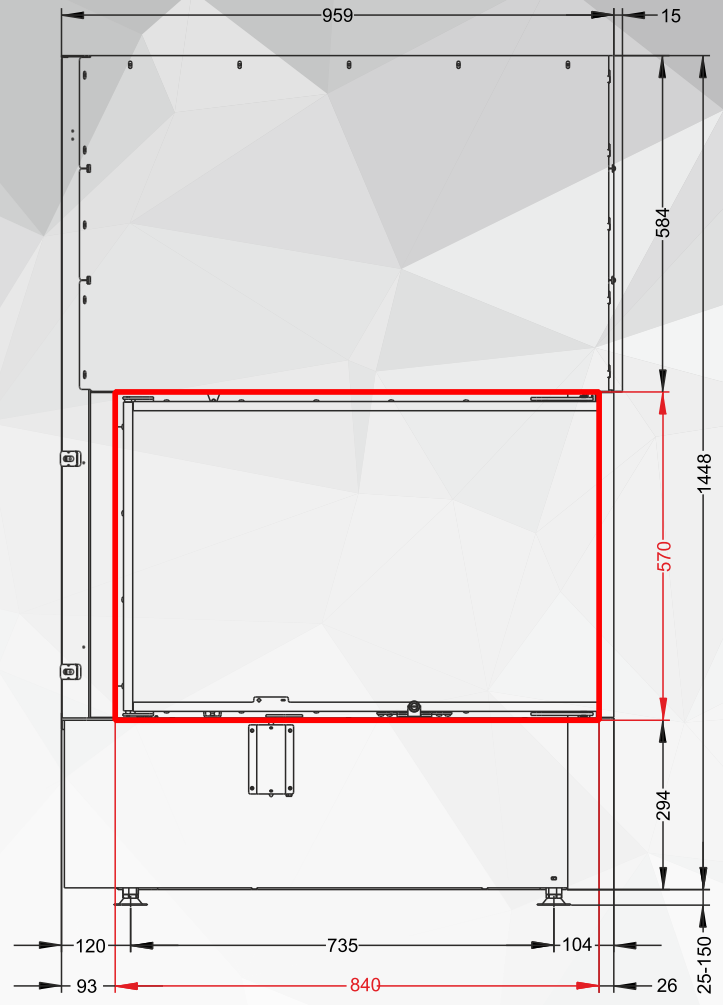
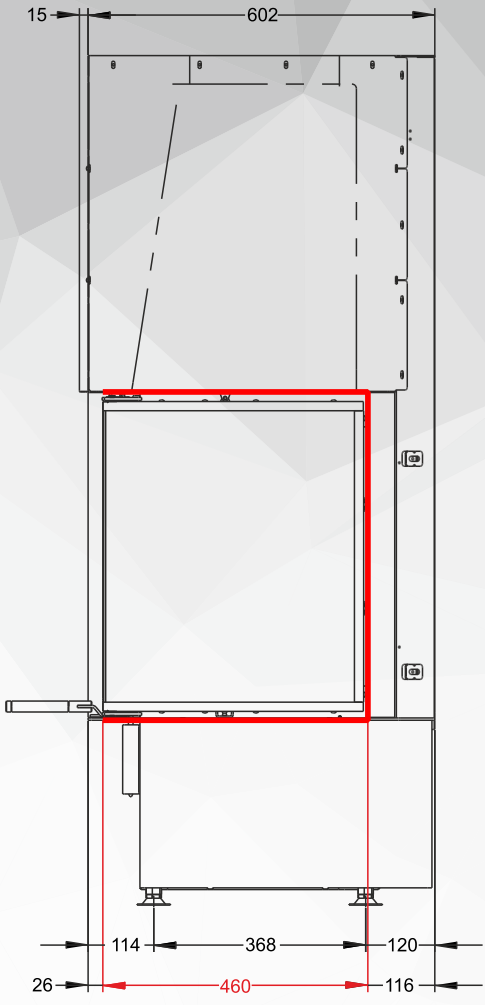
Π2C 6057 (L/R)



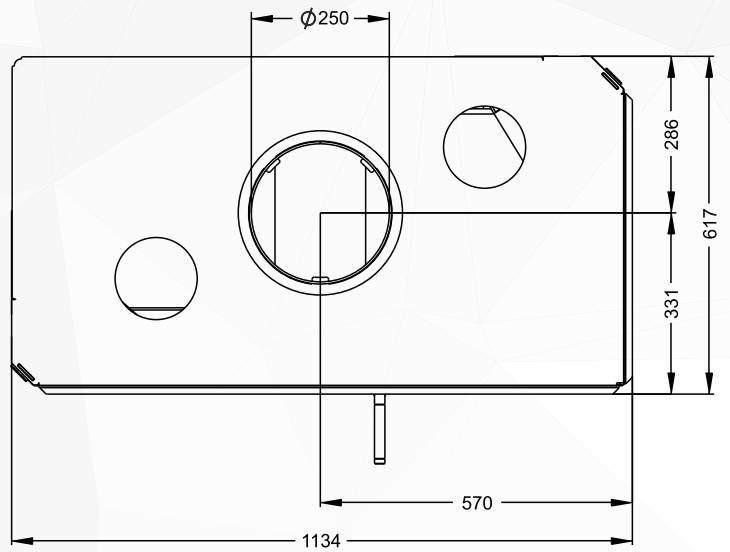
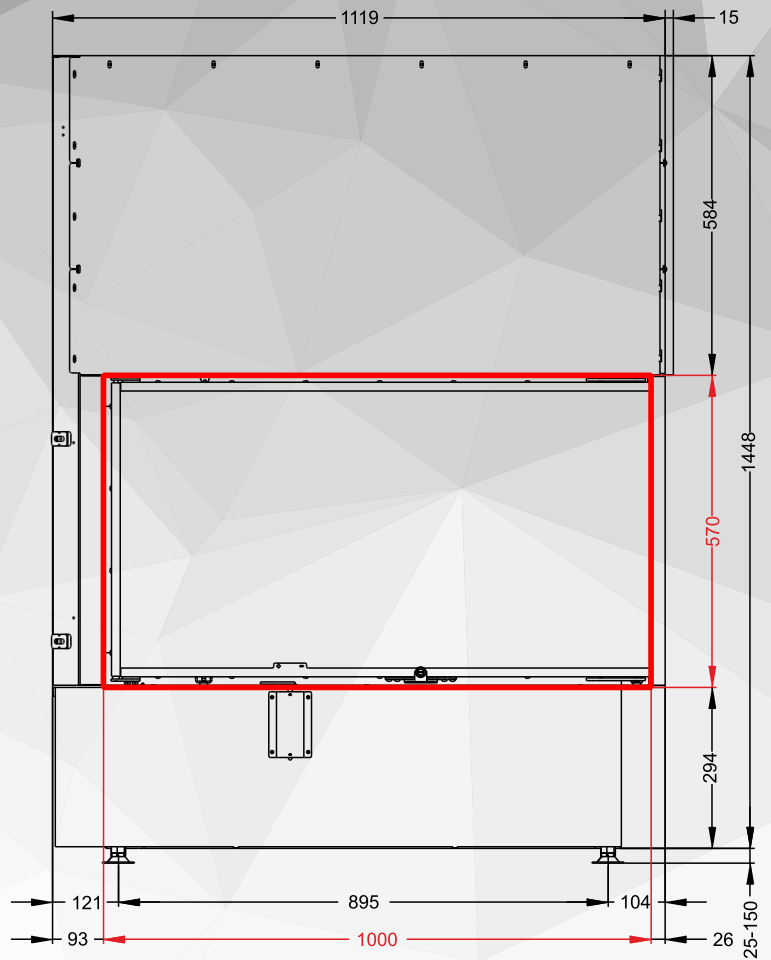
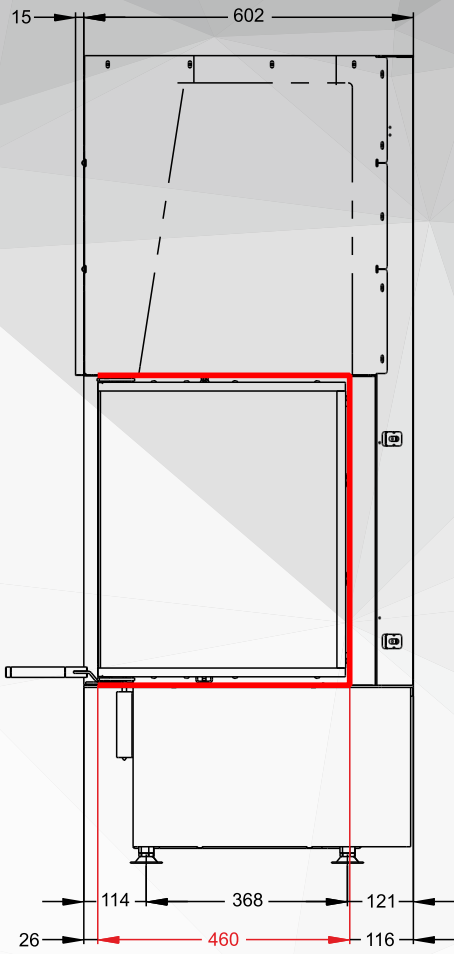
ASTOV
K A M I N



Π2C 8457 (L/R)



Π2C 10057 (L/R)

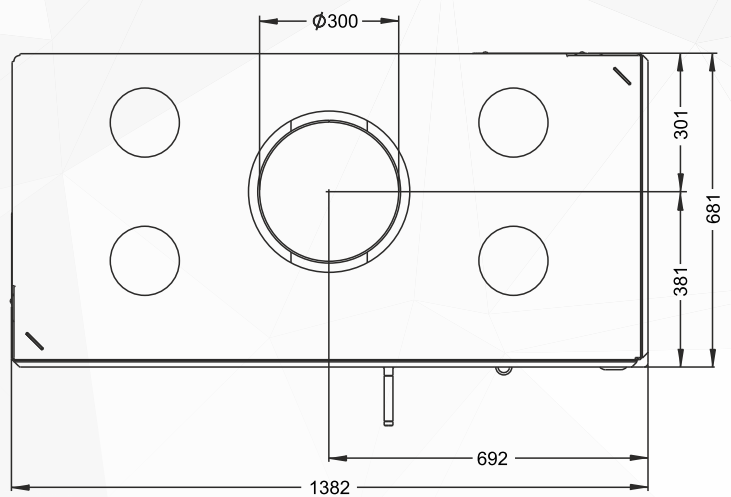
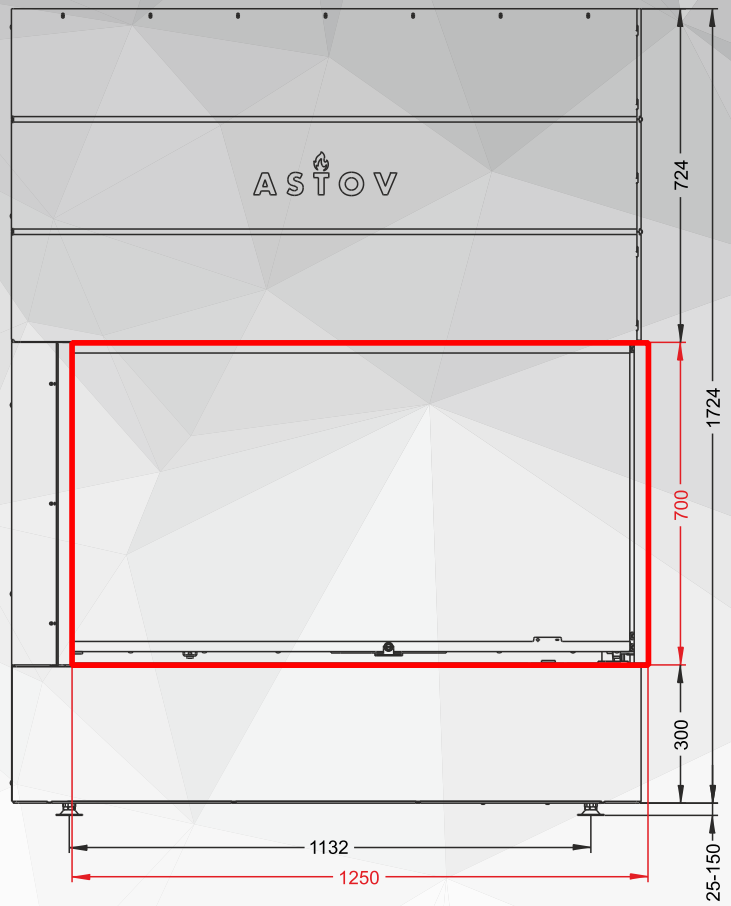
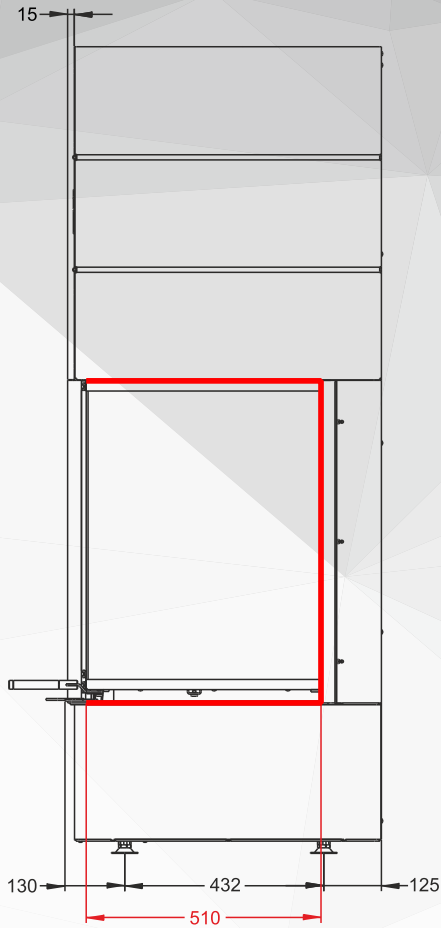


ASTOV
K A M I N





Π2C 12570 (L/R)



ASTOV
K A M I N



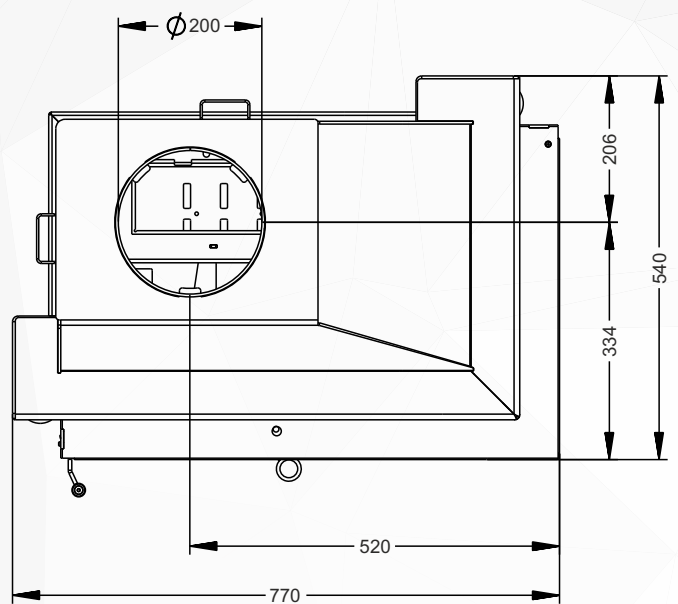
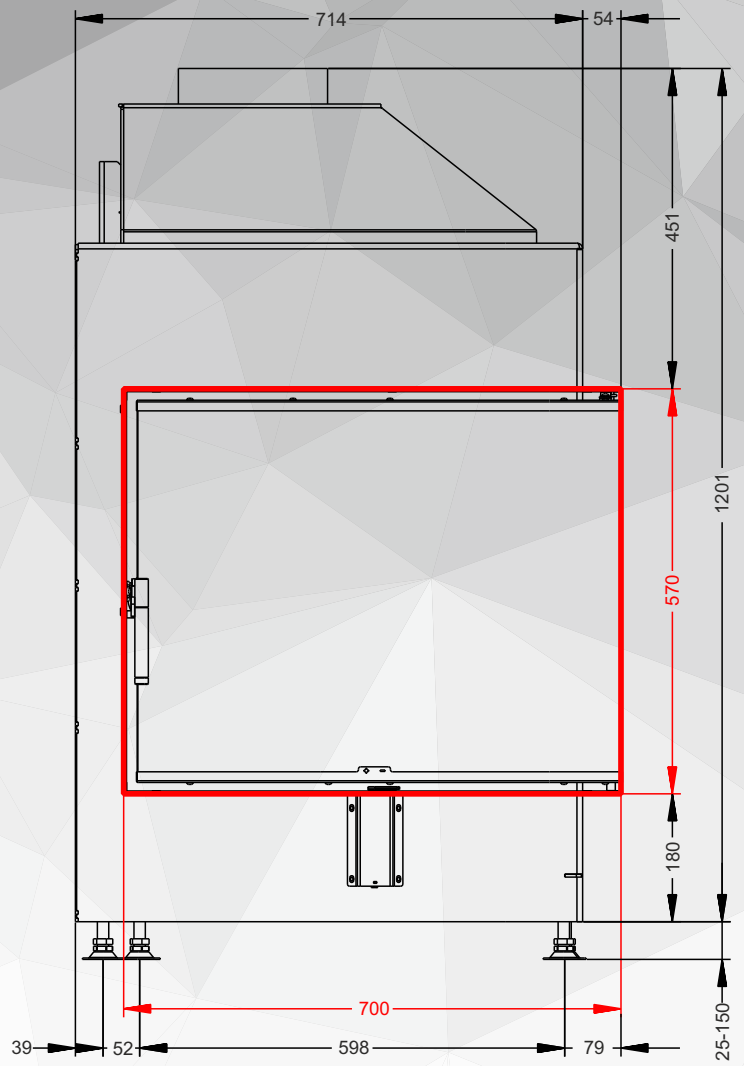
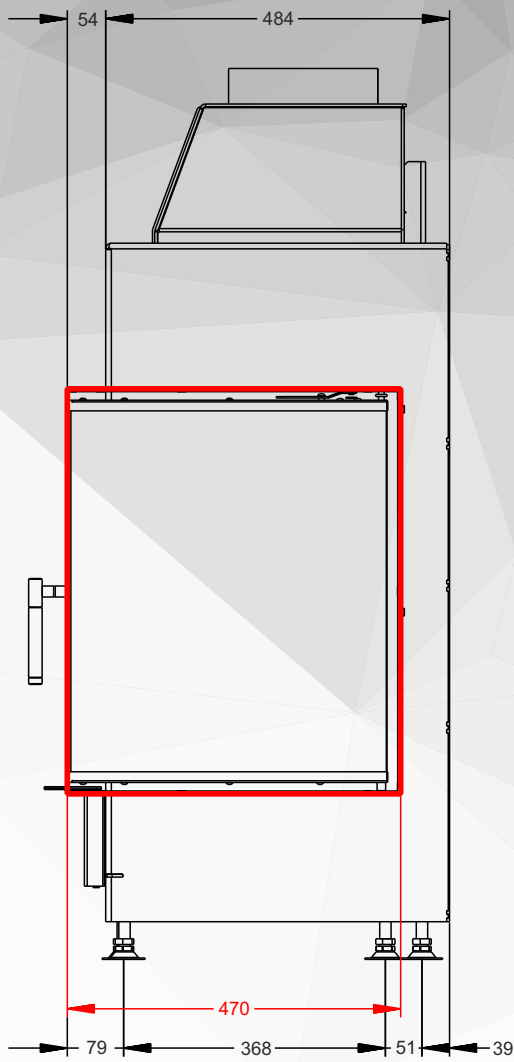
**ТОПКИ ПОДОВЫЕ 2 СТЕКЛА (УГЛОВЫЕ) С
БОКОВЫМ ОТКРЫВАНИЕМ ДВЕРЦЫ**

**FOCOLARI FORNI 2 VETRI (AD ANGOLO) CON
APERTURA DELLA PORTA LATERALE**

**FIREPLACE INSERTS 2 GLASSES (ANGLE) WITH
SIDE DOOR OPENING**



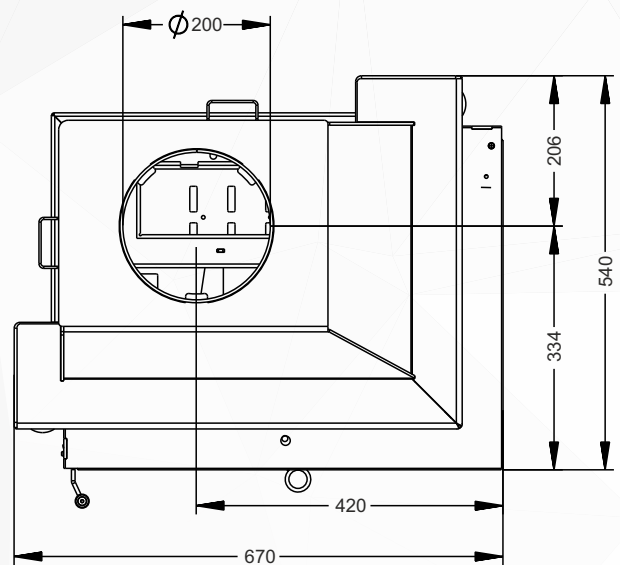
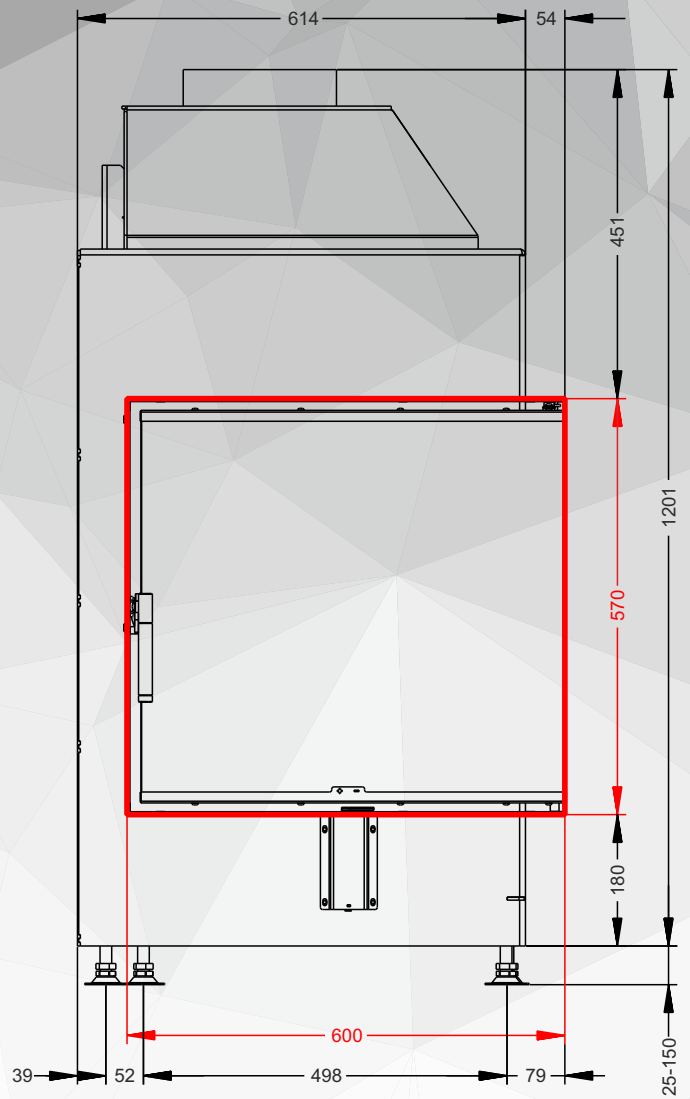
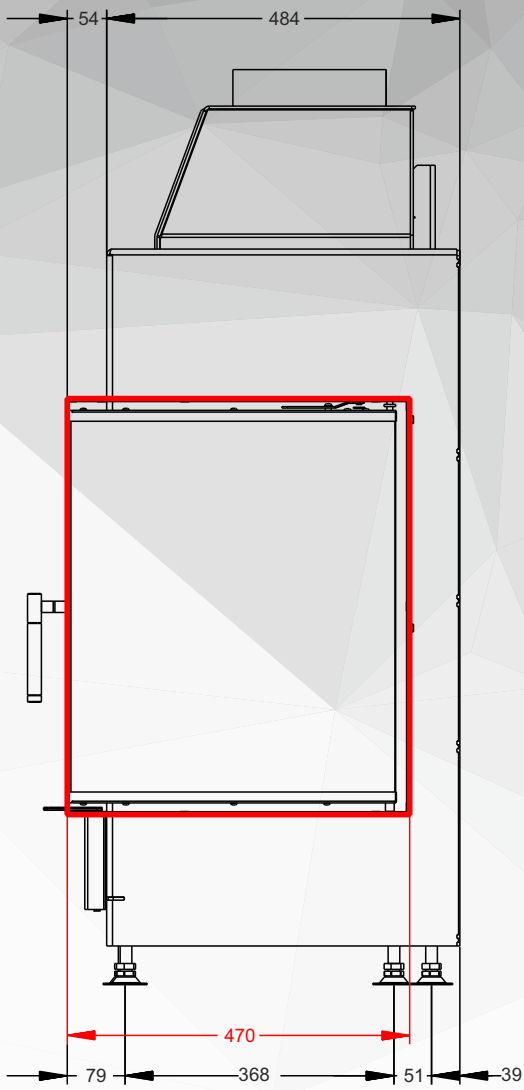
Π2C 700 (L/R)



ASTOV
K A M I N



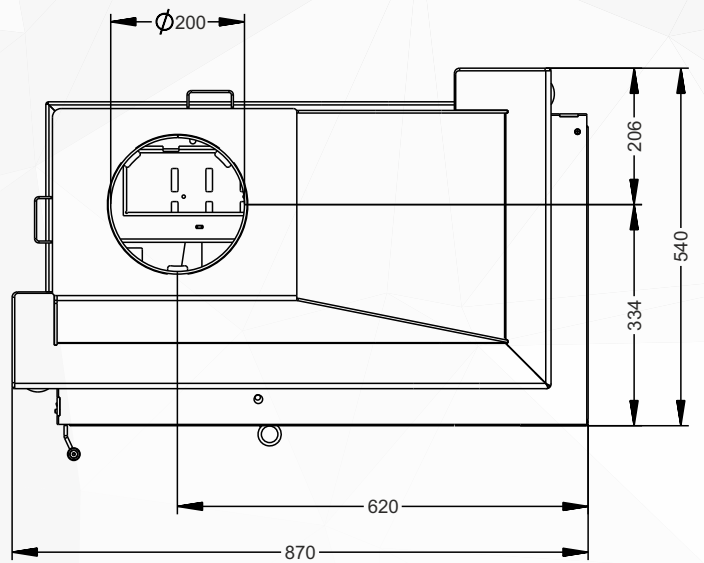
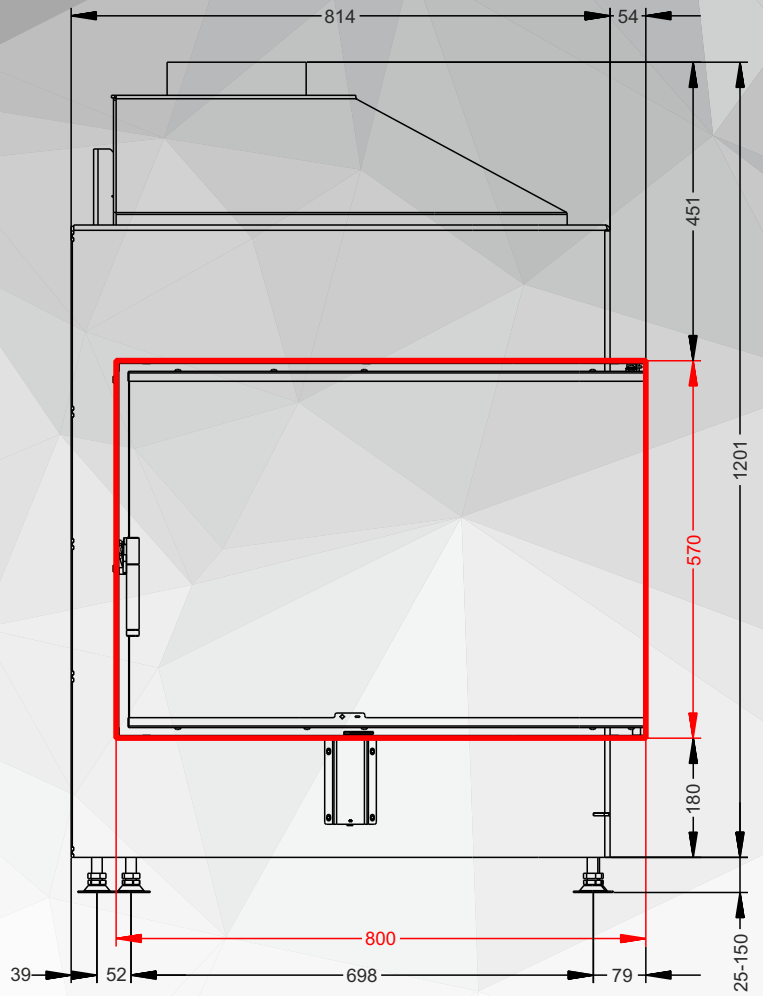
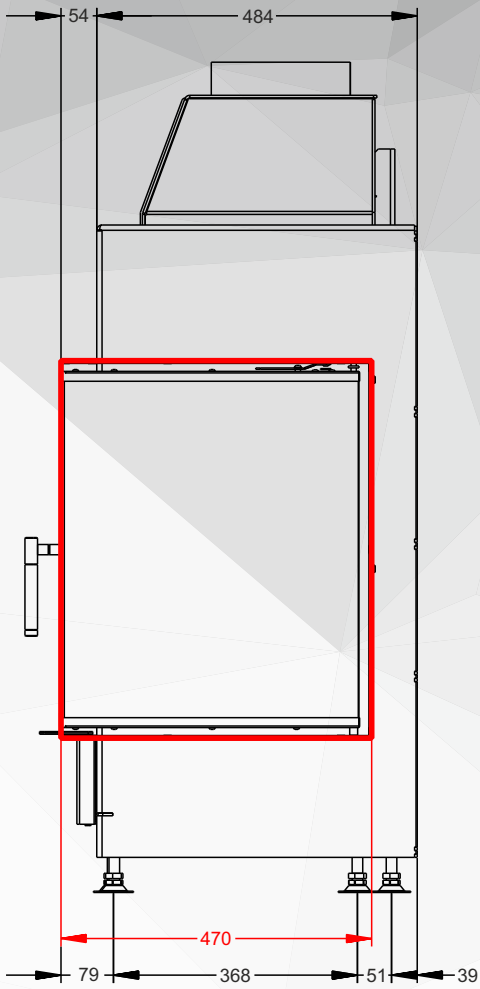
Π2C 600 (L/R)



ASTOV
K A M I N



Π2C 800 (L/R)



ASTOV
K A M I N



СЕРИЯ ПЗС

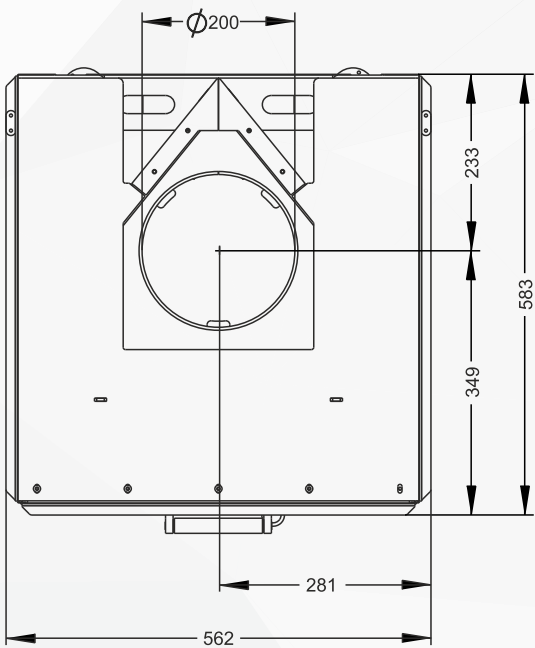
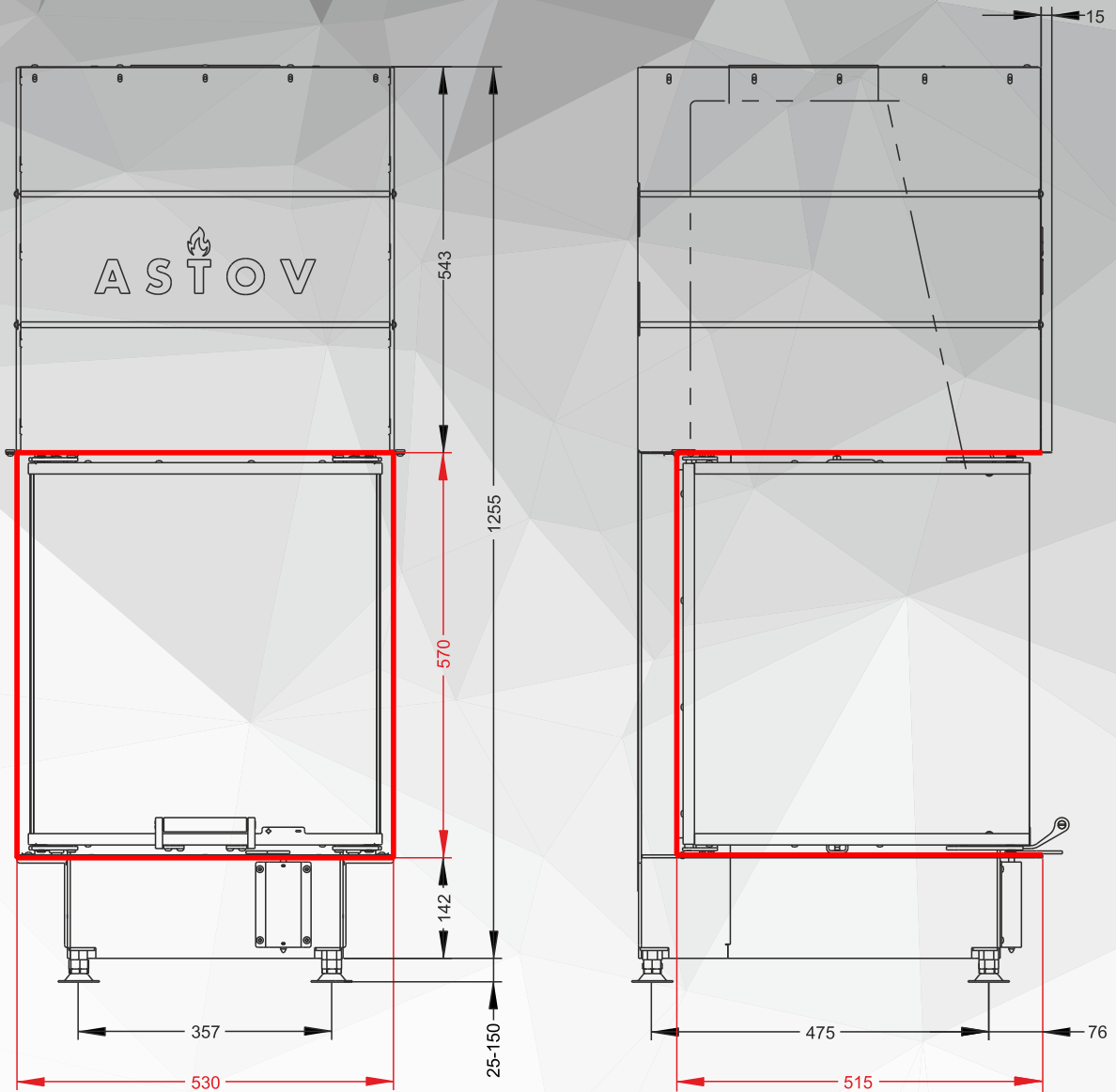
**ТОПКИ ПОДОВЫЕ 3 СТЕКЛА (П-ОБРАЗНЫЕ) С
ПОДЪЕМНЫМ МЕХАНИЗМОМ ДВЕРЦЫ**

**FORNI A FOCOLARE 3 VETRI CON
MECCANISMO DI SOLLEVAMENTO DELLA PORTA**

**FIREPLACE INSERTS 3 GLASSES WITH
DOOR LIFTING MECHANISM**



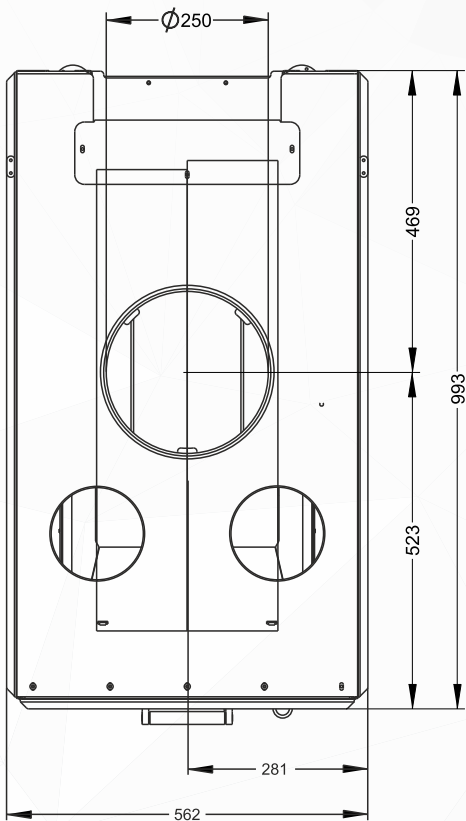
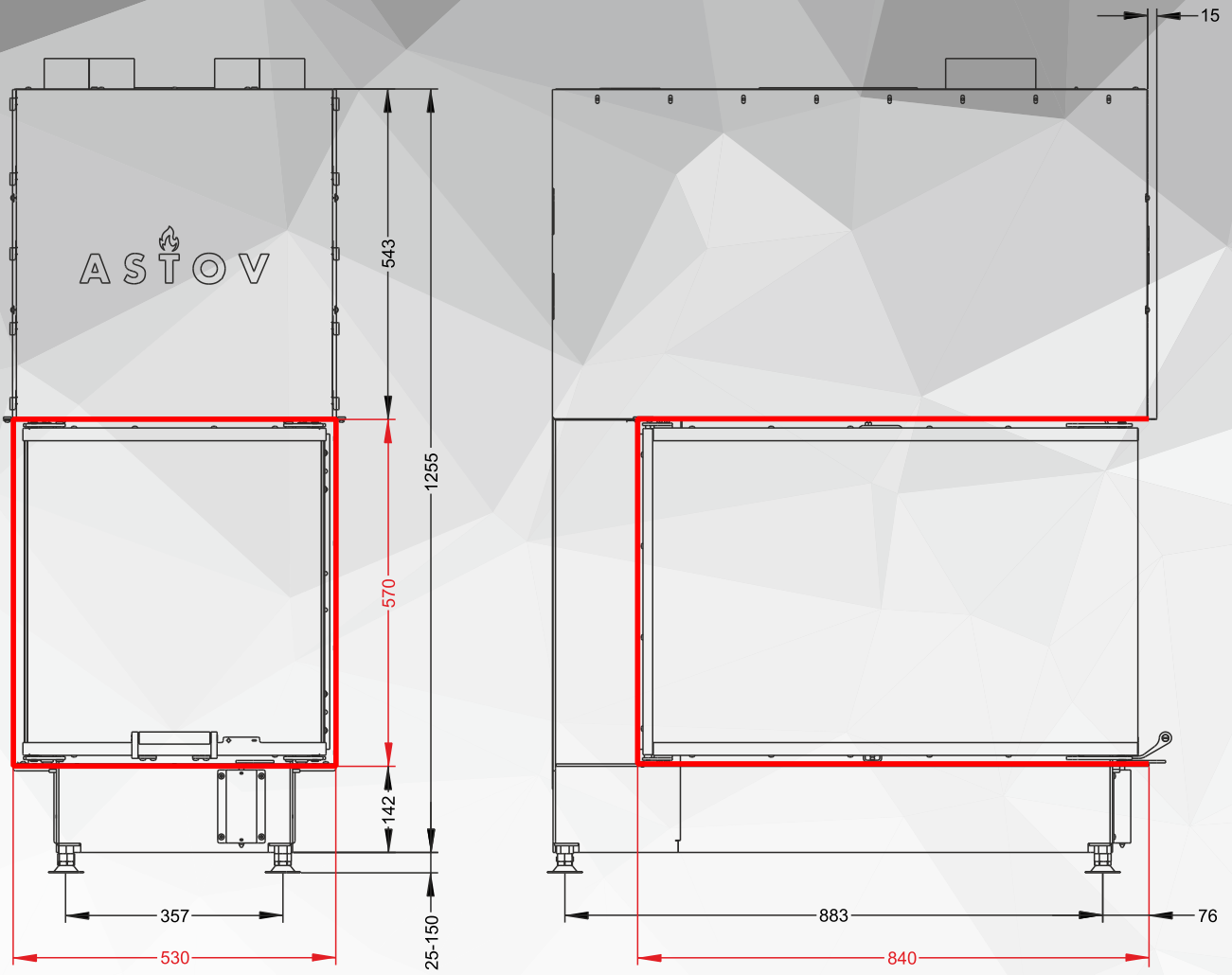
ПЗС 5357



ASTOV
K A M I N



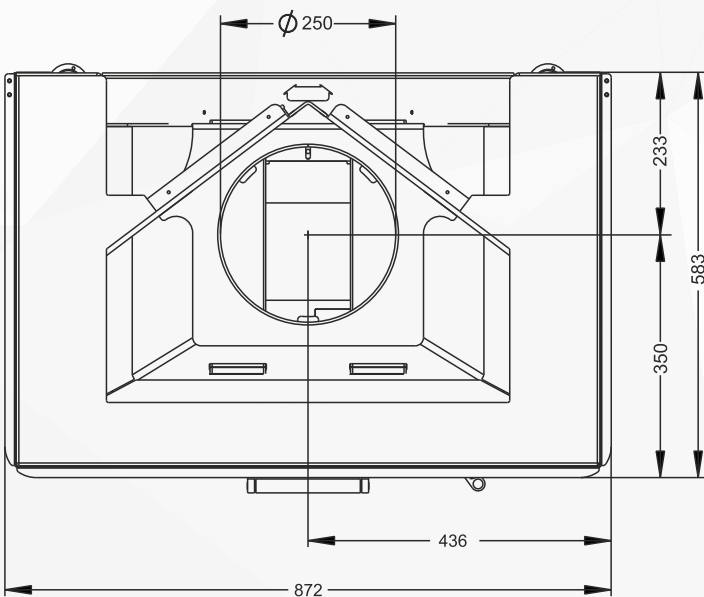
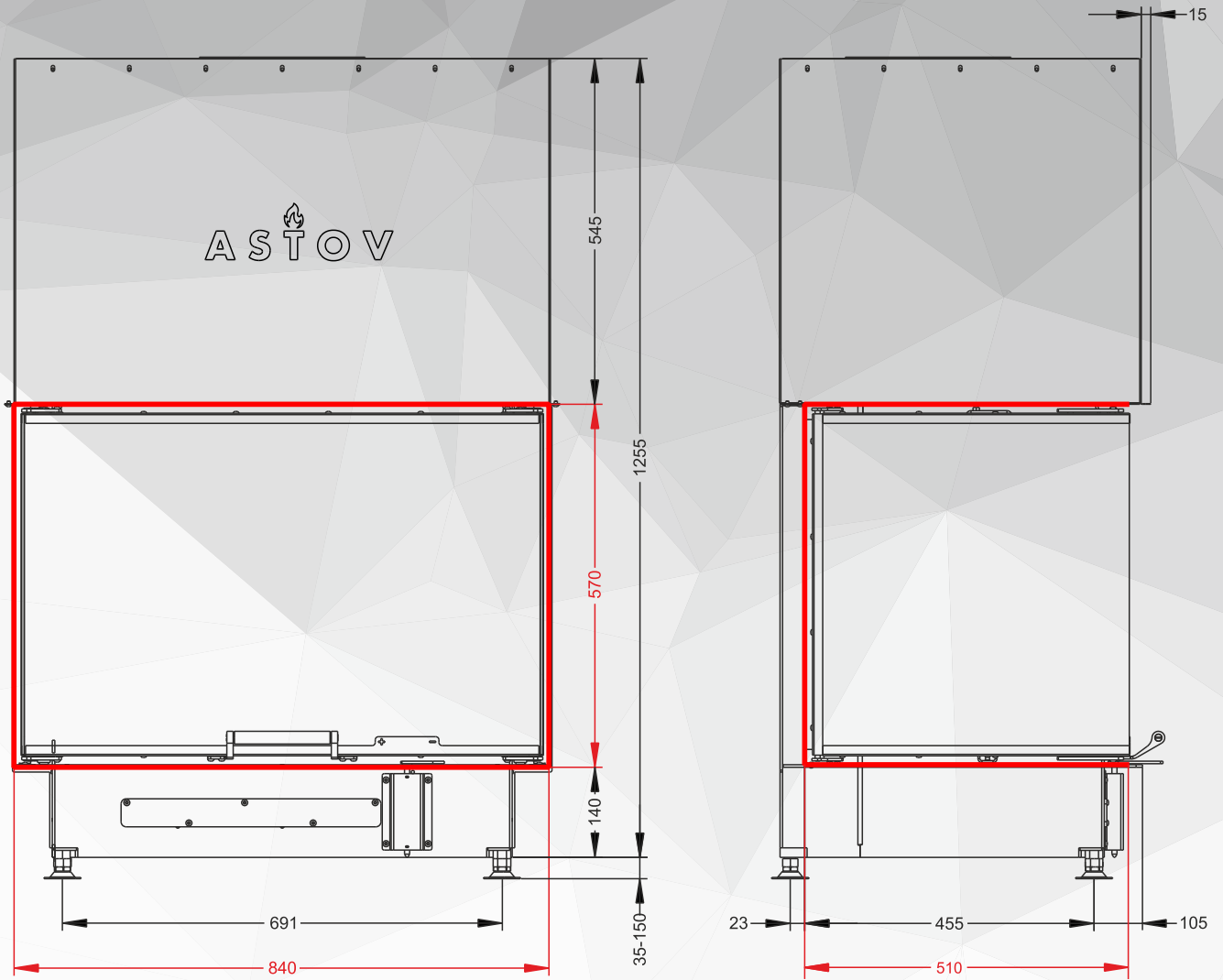
ПЗС 53(84)57



ASTOV
K A M I N



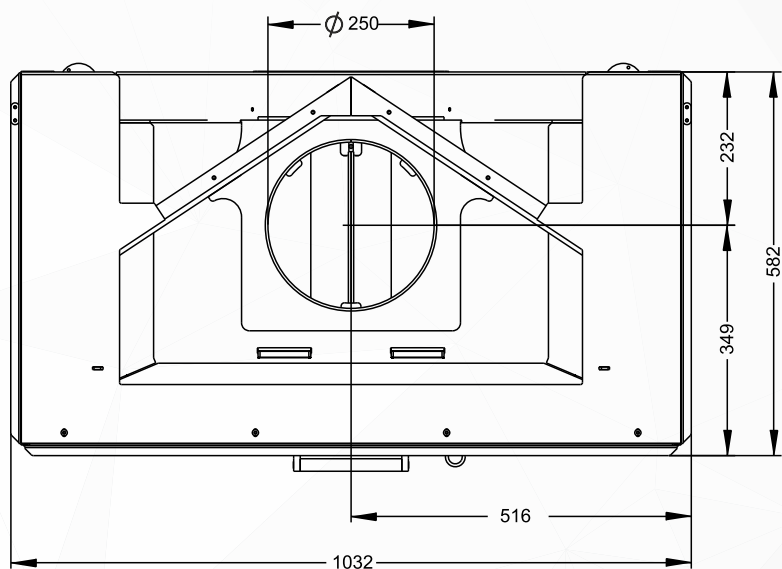
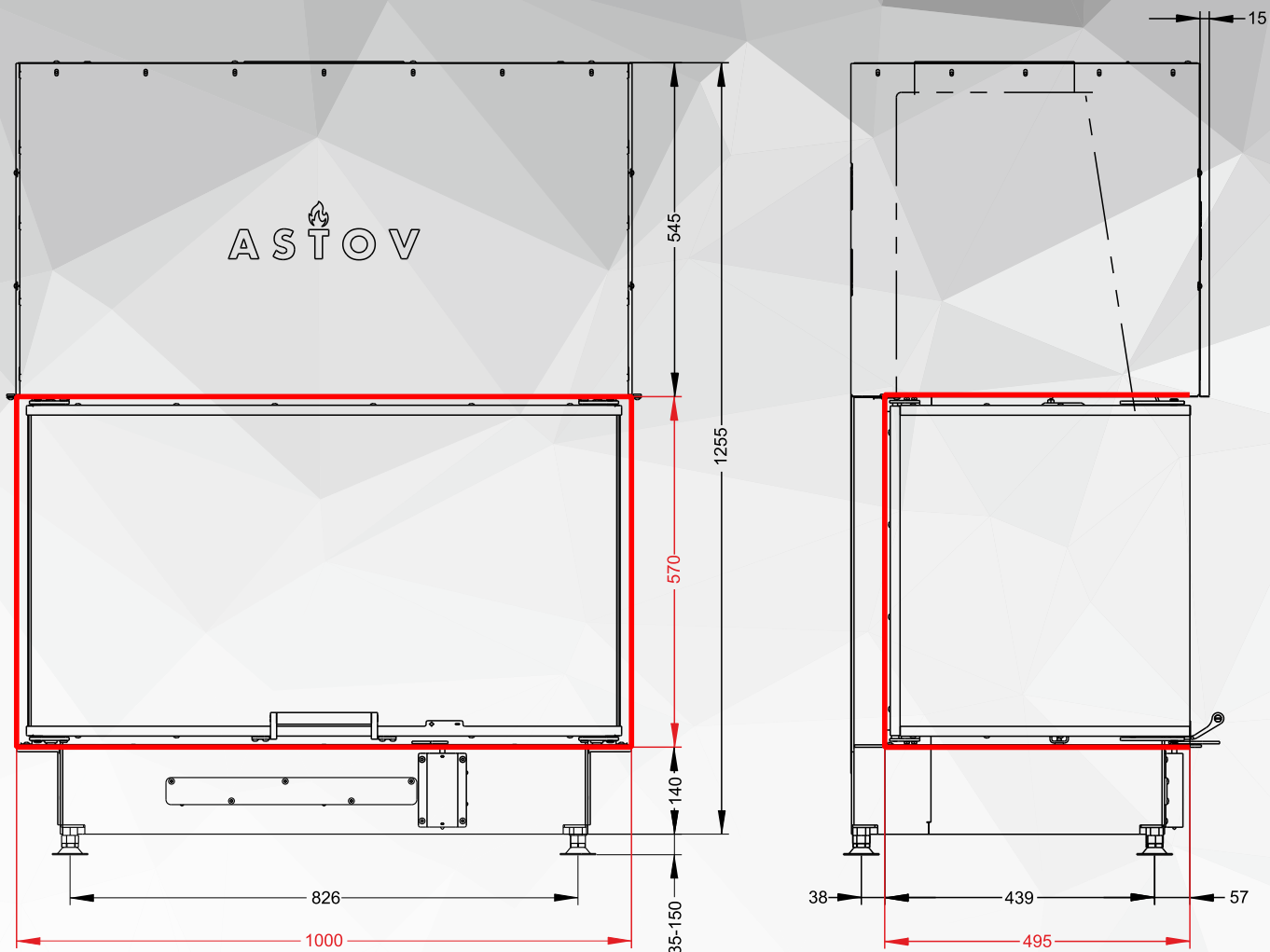
ПЗС 8457



ASTOV
K A M I N



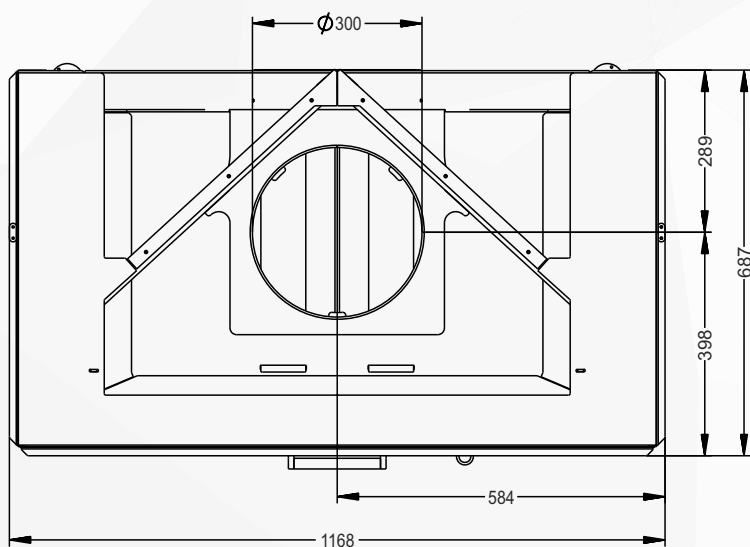
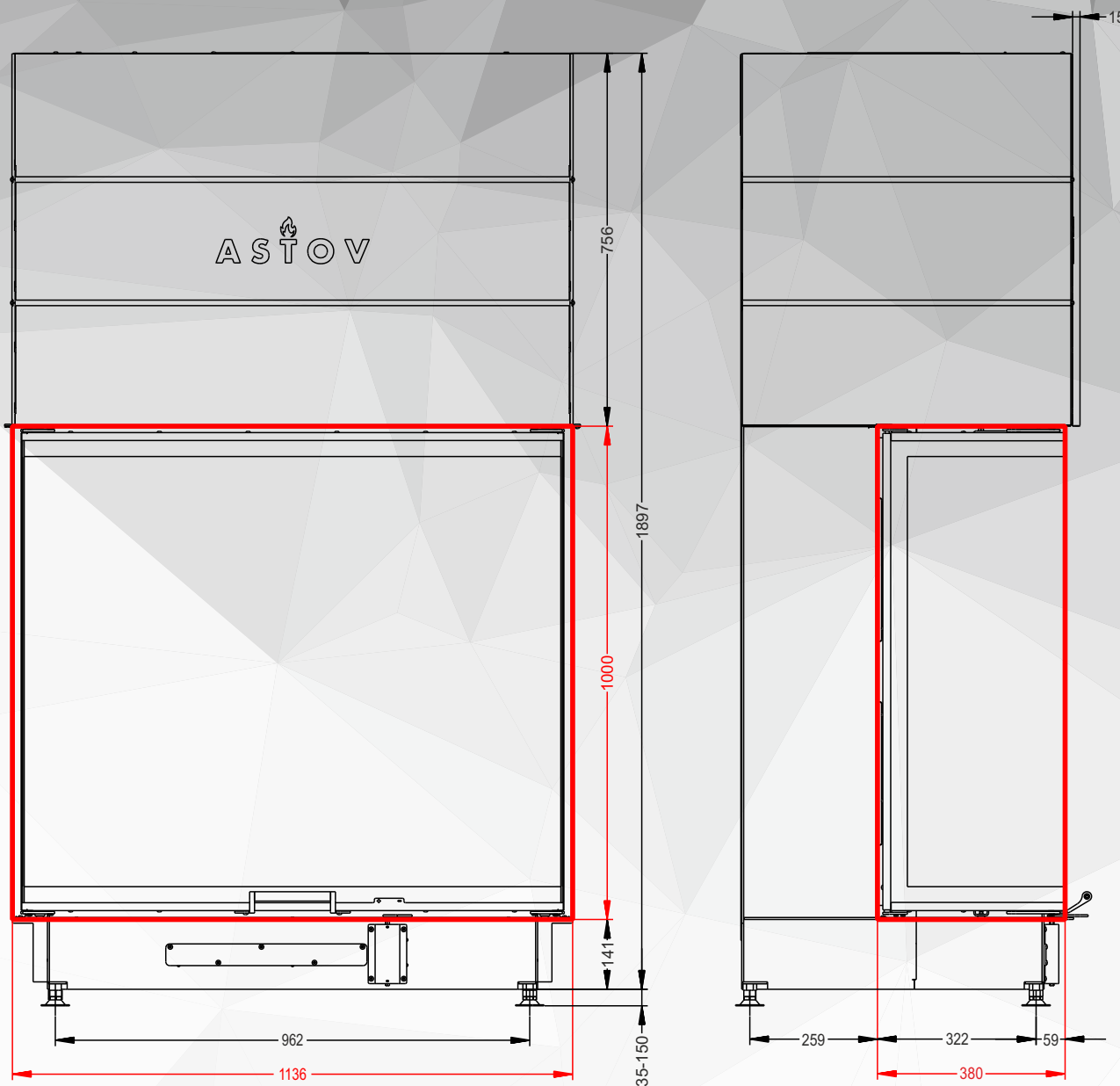
ПЗС 10057



ASTOV
K A M I N



ПЗС 110100

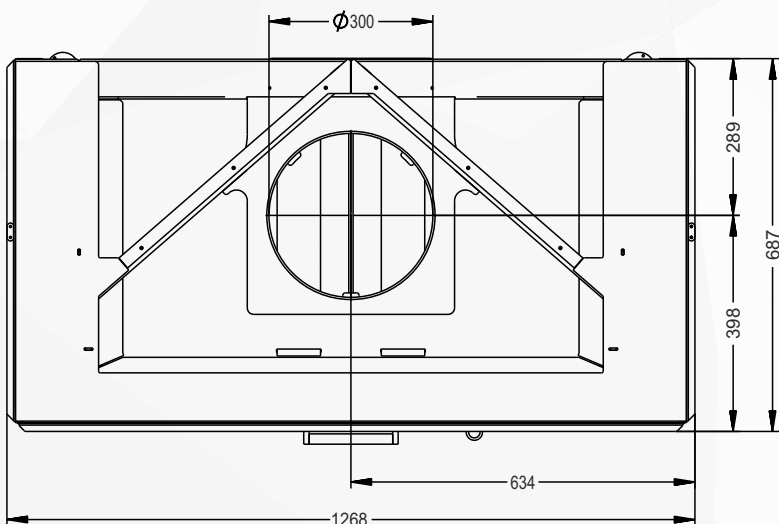
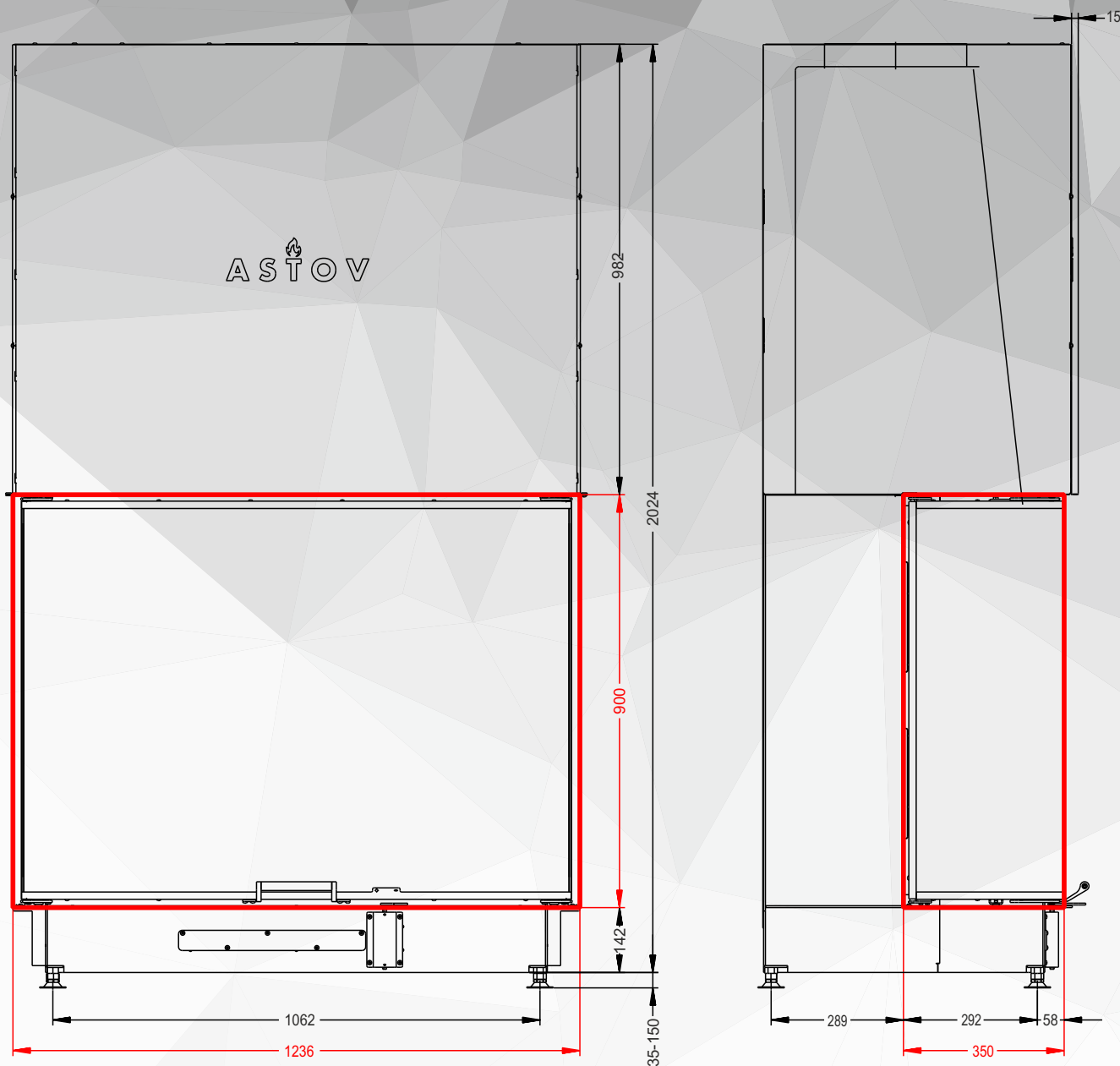


ASTOV
K A M I N

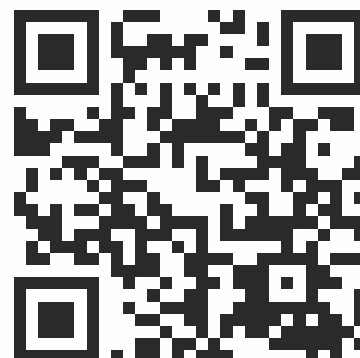


Эта модель изготавливается по индивидуальному заказу
Questo modello è realizzato su misura
This model is custom made

ПЗС 12090



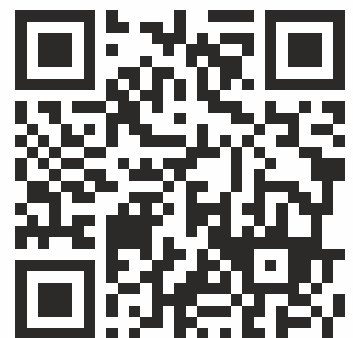
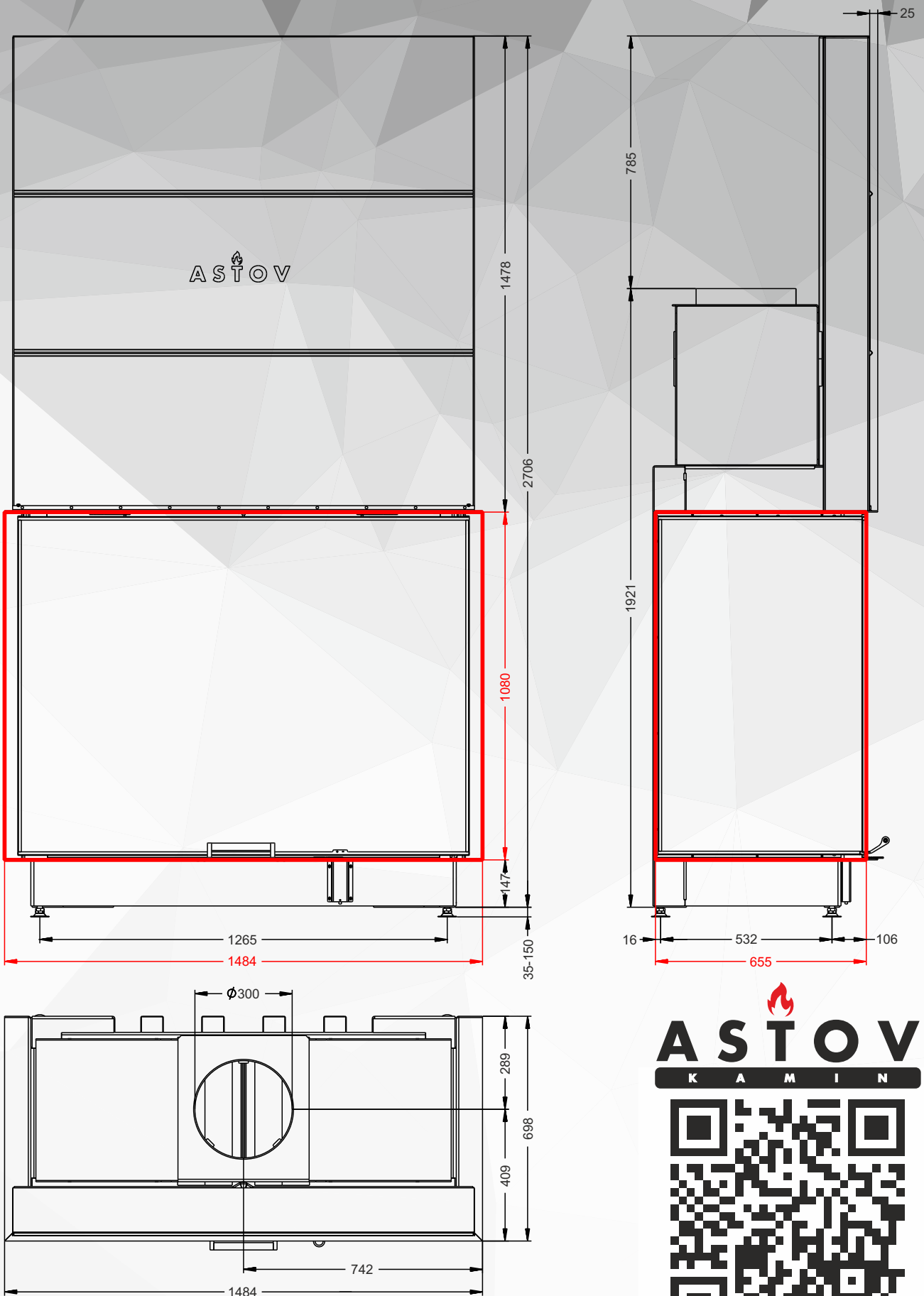

ASTOV
K A M I N



Эта модель изготавливается по индивидуальному заказу
Questo modello è realizzato su misura
This model is custom made

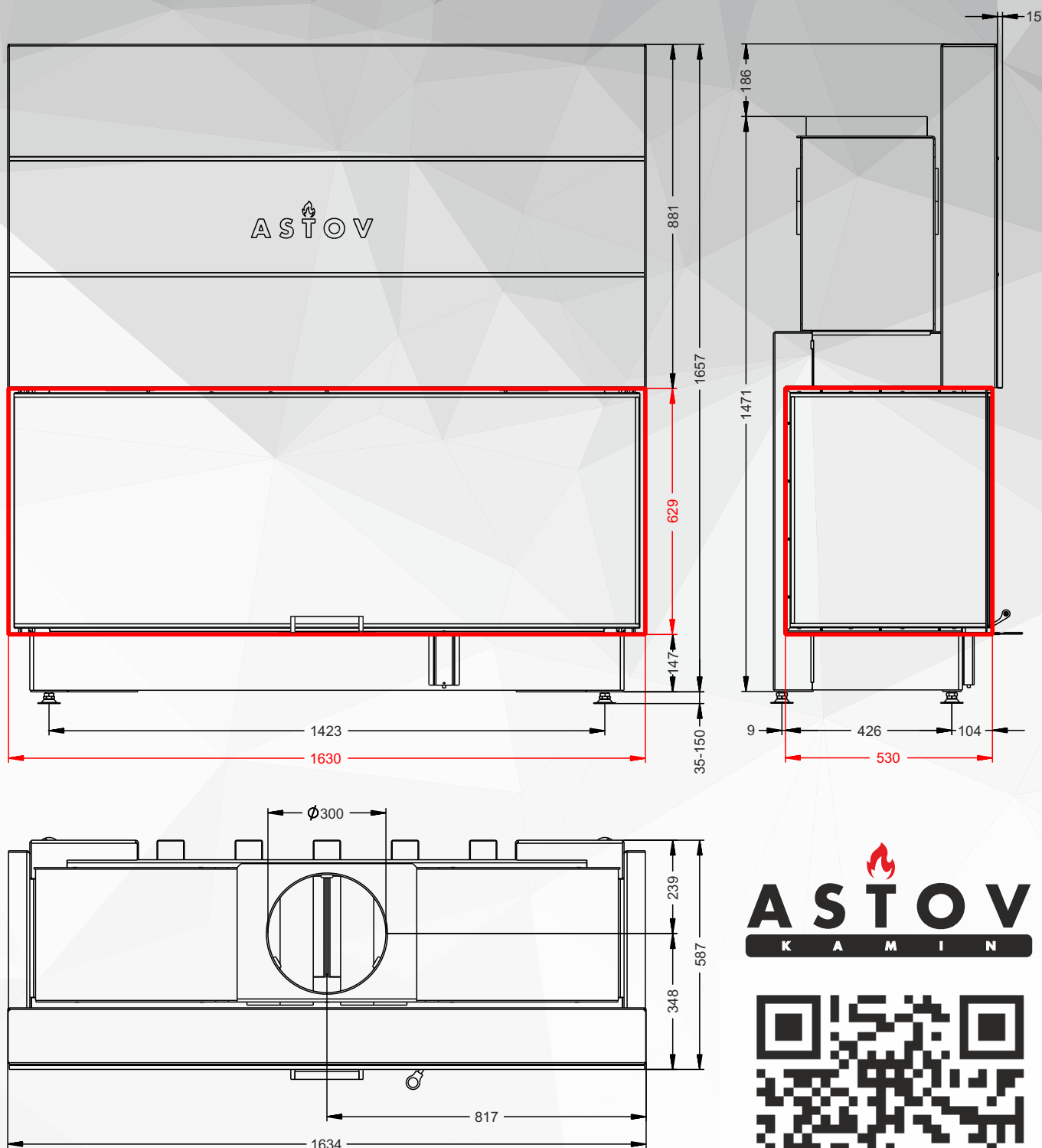


ПЗС 140105



Эта модель изготавливается по индивидуальному заказу
Questo modello è realizzato su misura
This model is custom made





Эта модель изготавливается по индивидуальному заказу
Questo modello è realizzato su misura
This model is custom made

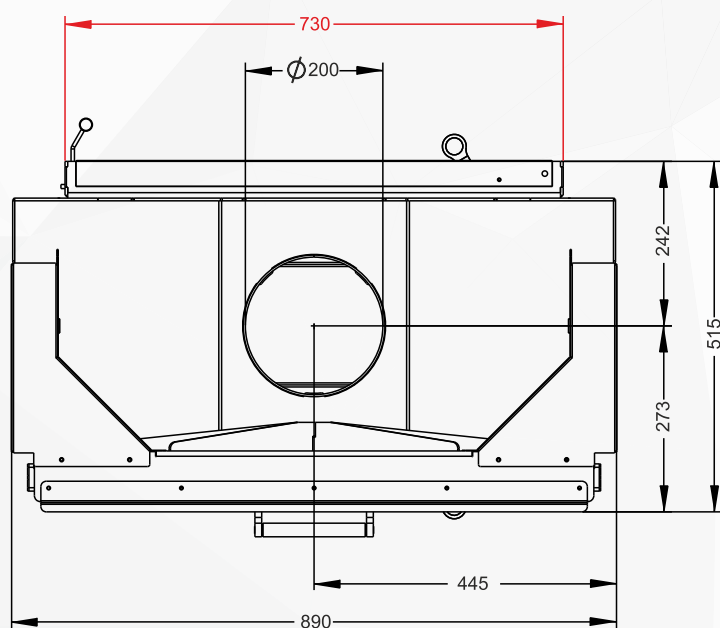
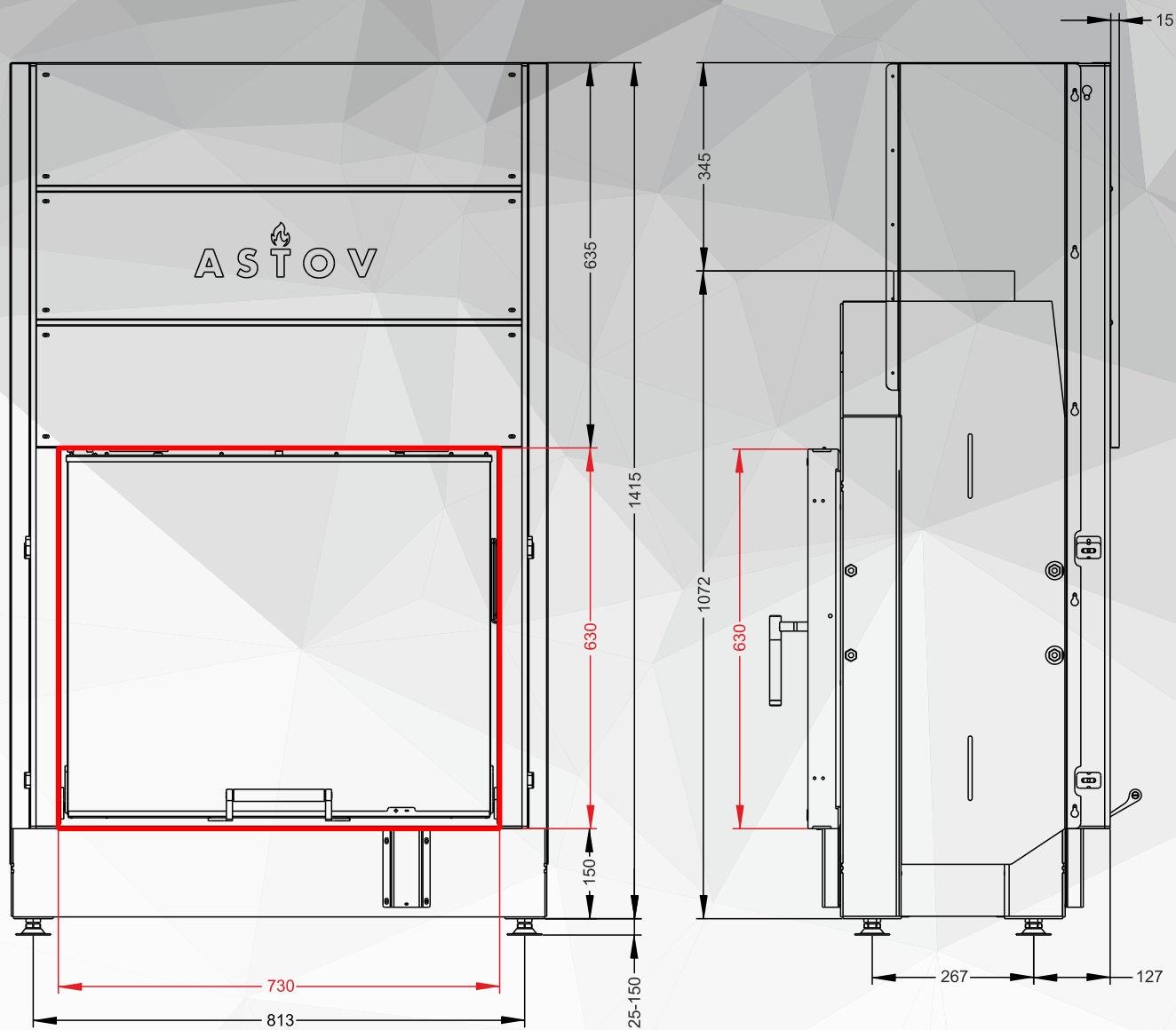
СЕРИЯ ПТ

**ТОПКИ ПОДОВЫЕ ТУННЕЛЬНЫЕ (СКВОЗНЫЕ) С
ПОДЪЕМНЫМ МЕХАНИЗМОМ ДВЕРЦЫ**

**FORNI A FOCOLARE A TUNNEL (RETICOLARE) CON
MECCANISMO DI SOLLEVAMENTO DELLA PORTA**

**TUNNEL FIREPLACE INSERTS WITH
DOOR LIFTING MECHANISM**

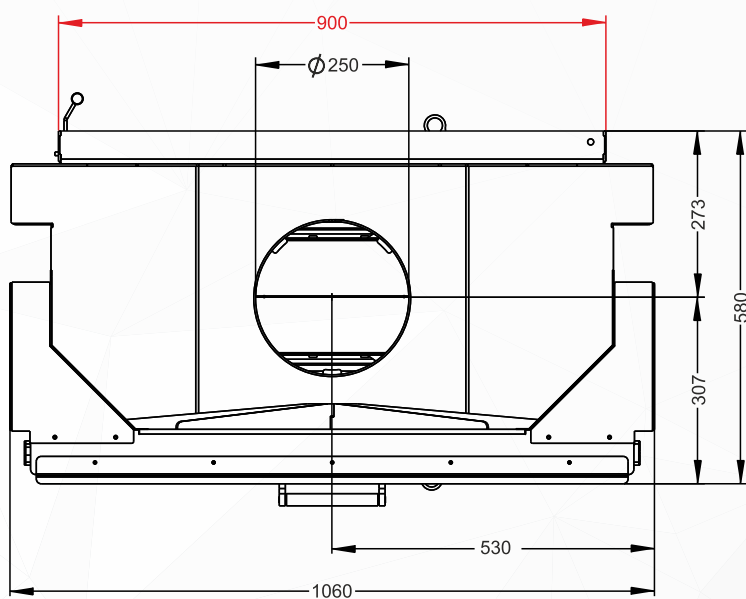
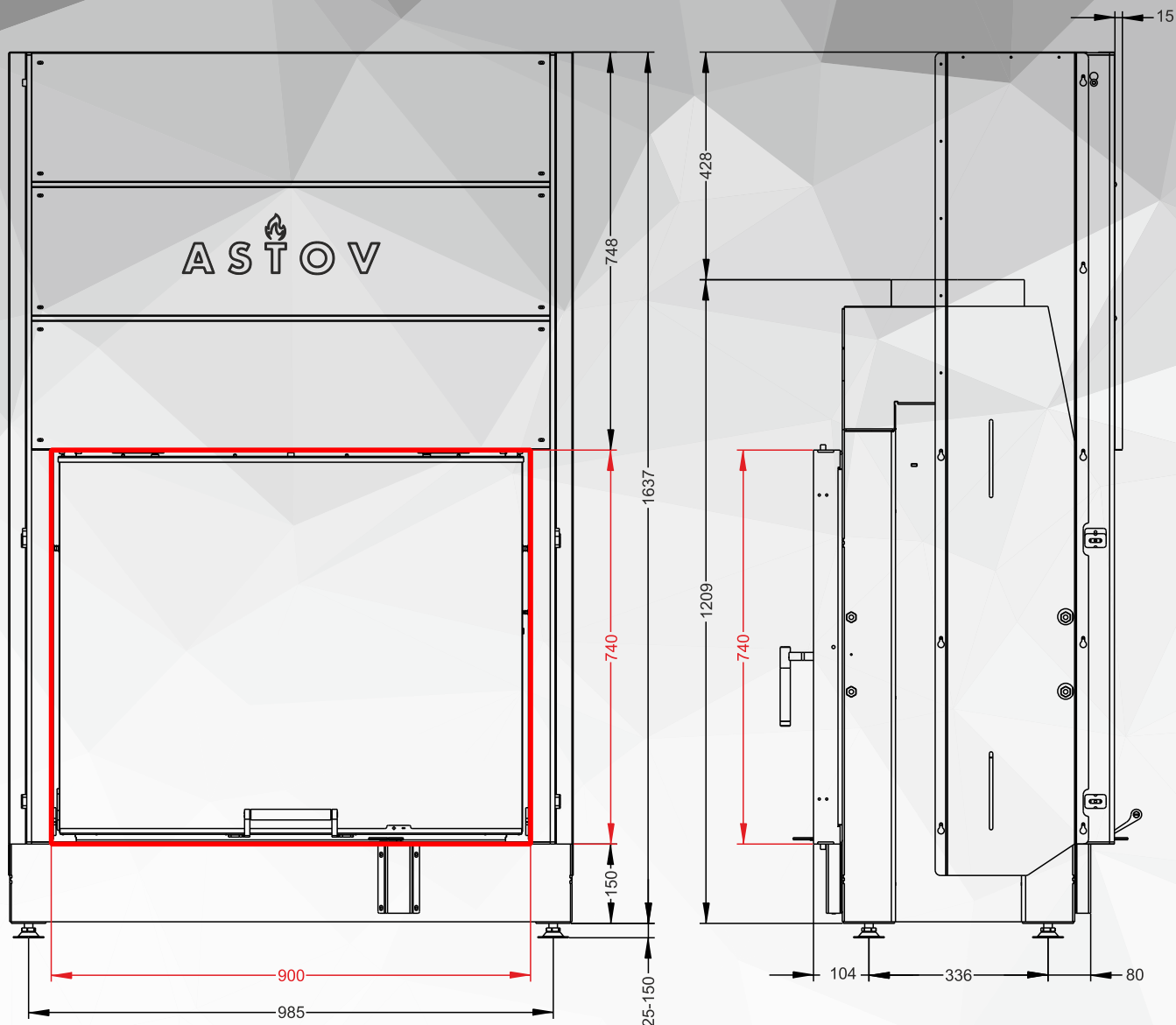




ASTOV
K A M I N

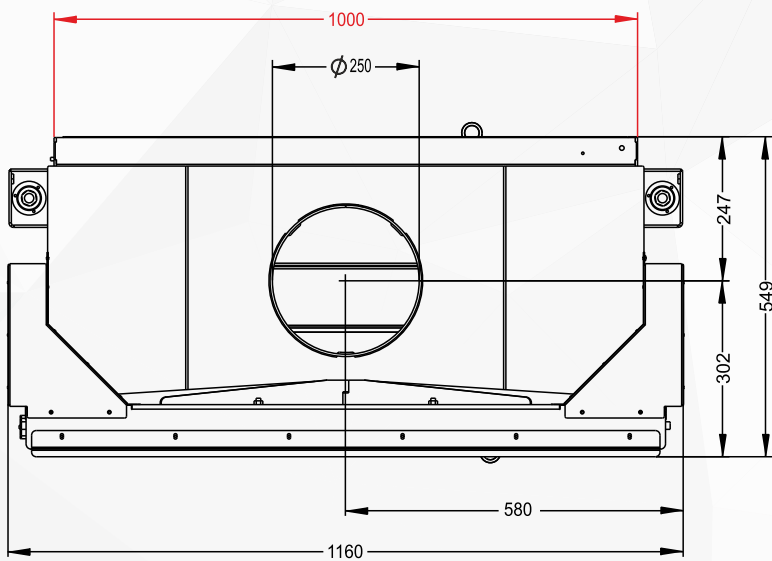
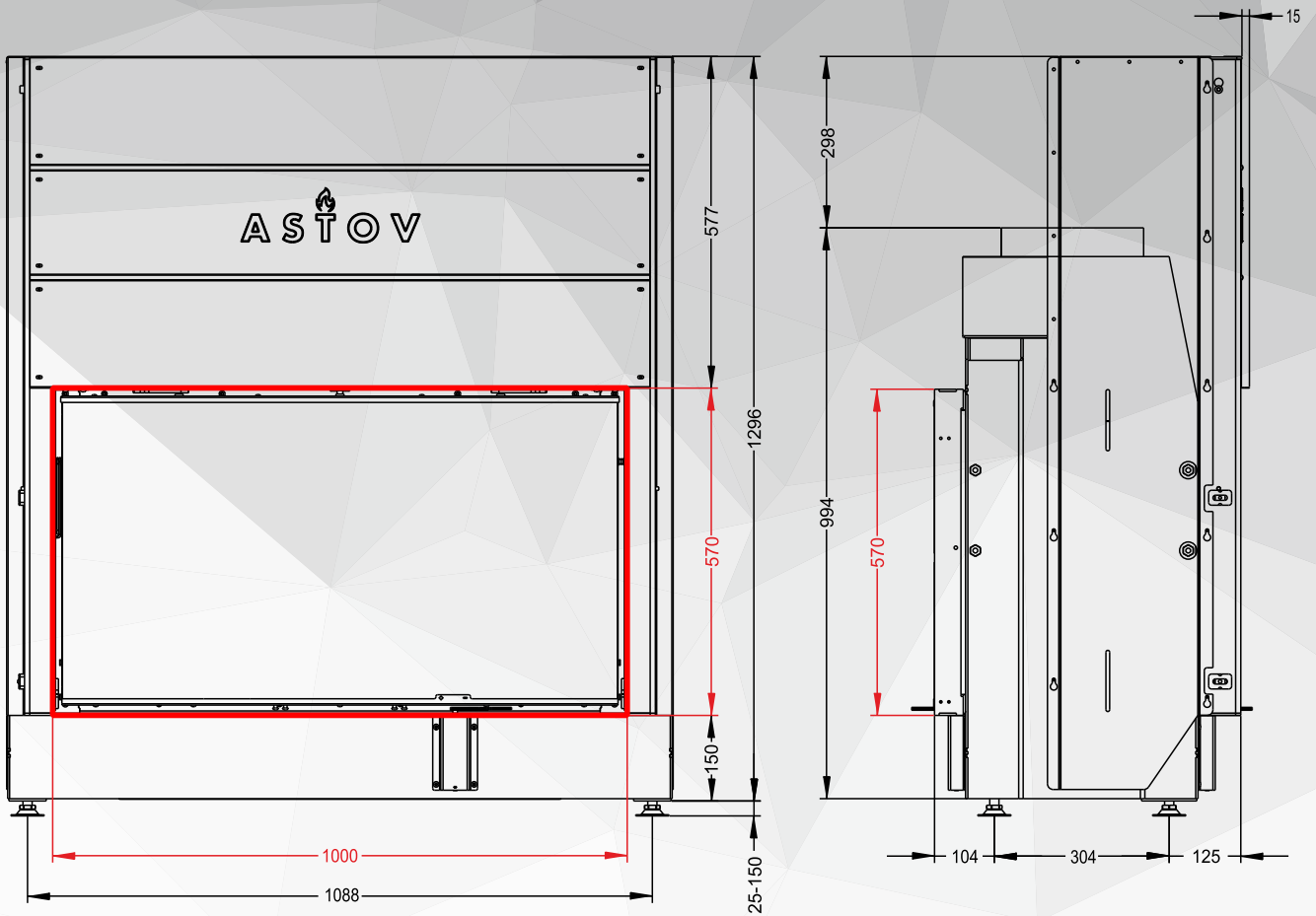


ПТ 9074



ASTOV
K A M I N

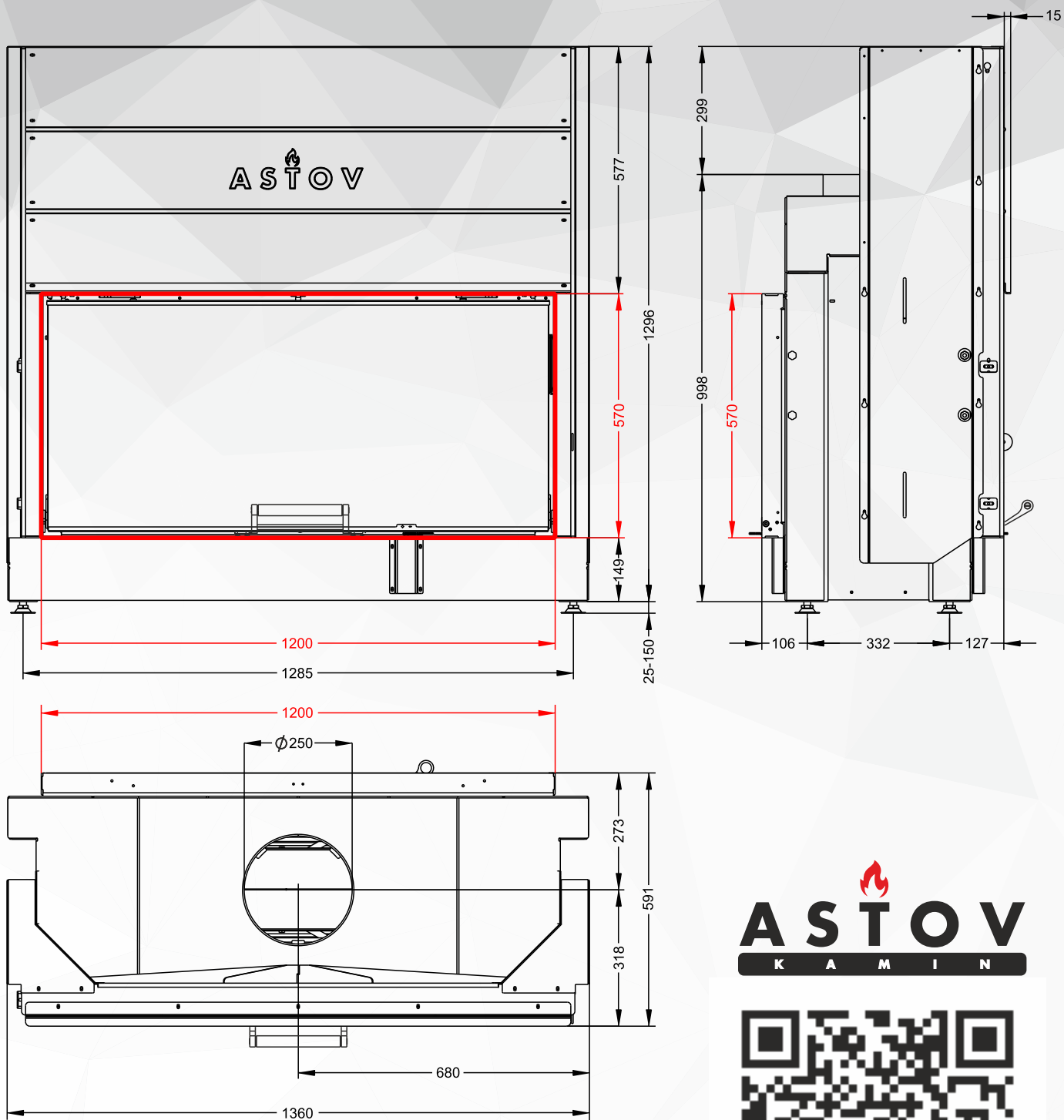




ASTOV
K A M I N



ПТ 12057



ASTOV
K A M I N





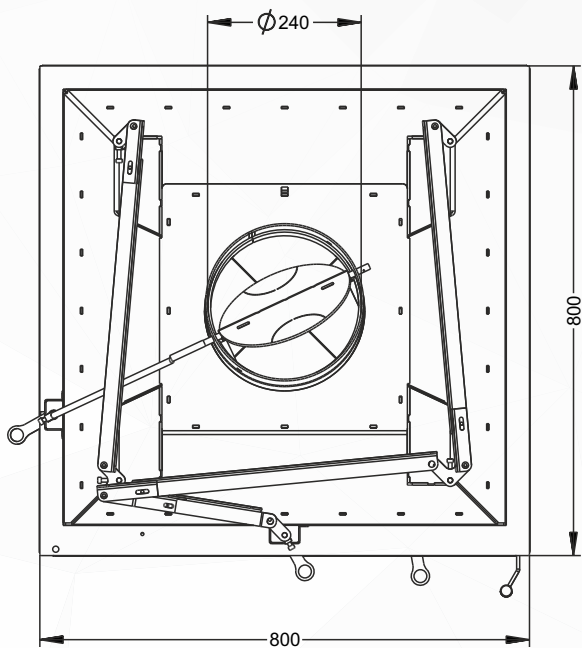
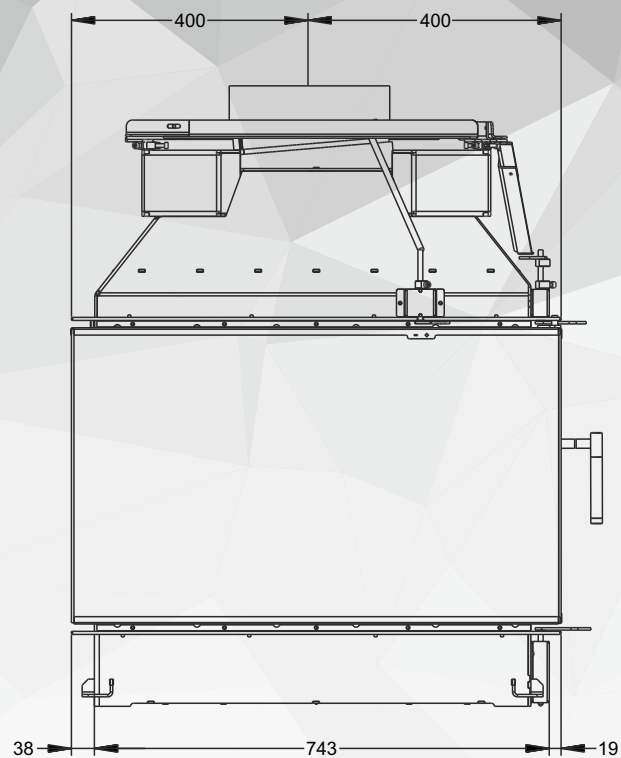
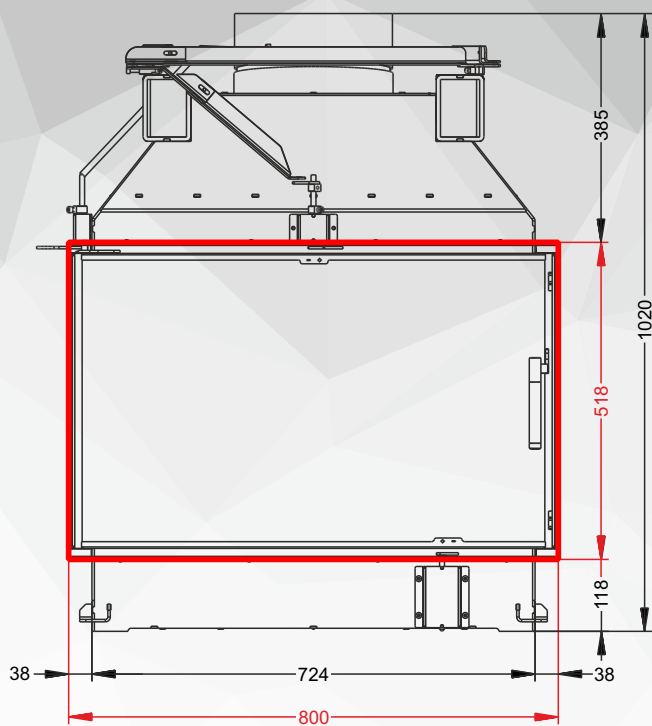
СЕРИЯ П4С **ТОПКИ ПODOВЫЕ С ЧЕТЫРЁХСТОРОННИМ СТЕКЛОМ И
ПОДЪЕМНЫМ МЕХАНИЗМОМ ДВЕРЦЫ**

**FORNI A FOCOLARE 4 VETRI CON
MECCANISMO DI SOLLEVAMENTO DELLA PORTA**

**FIREPLACE WITH FOUR-SIDED GLASS AND
DOOR LIFTING MECHANISM**



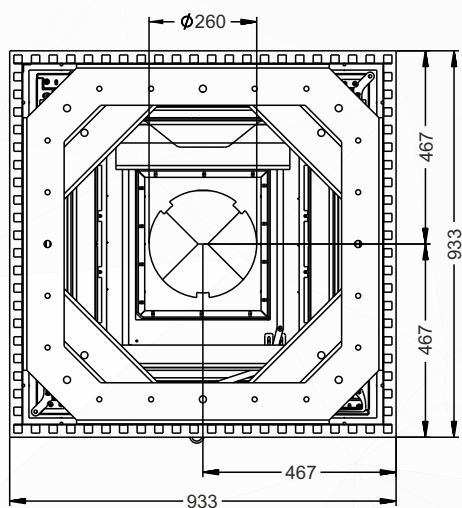
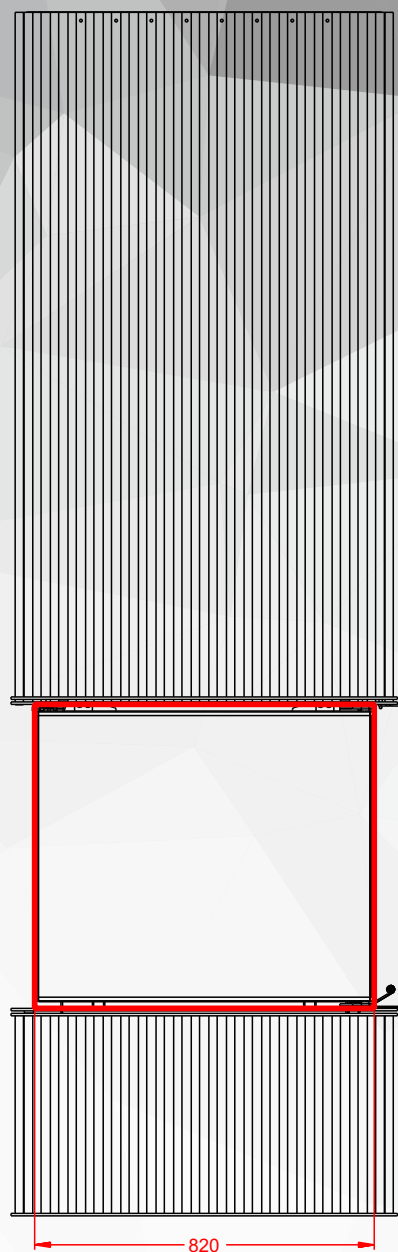
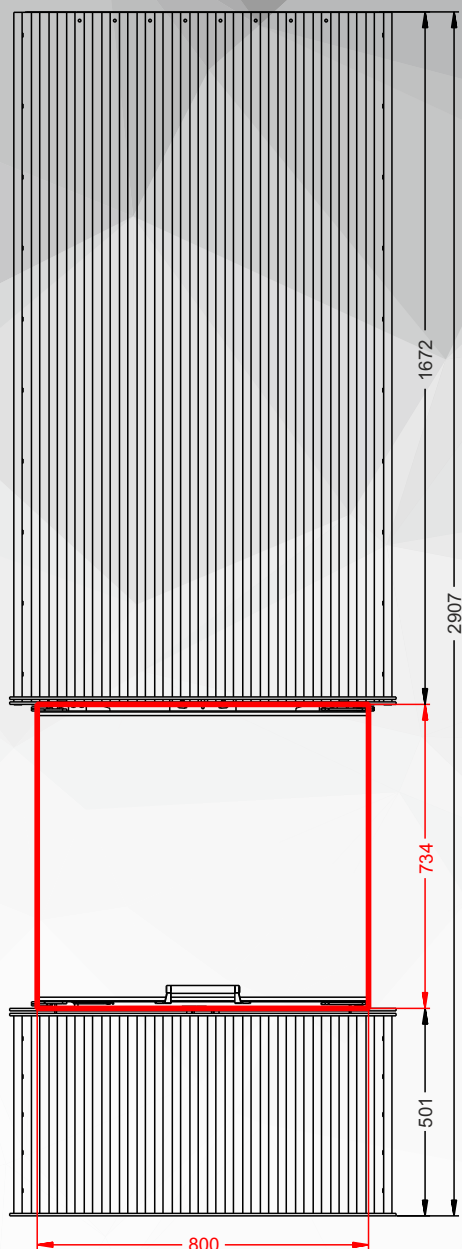
П4С 800



ASTOV
K A M I N



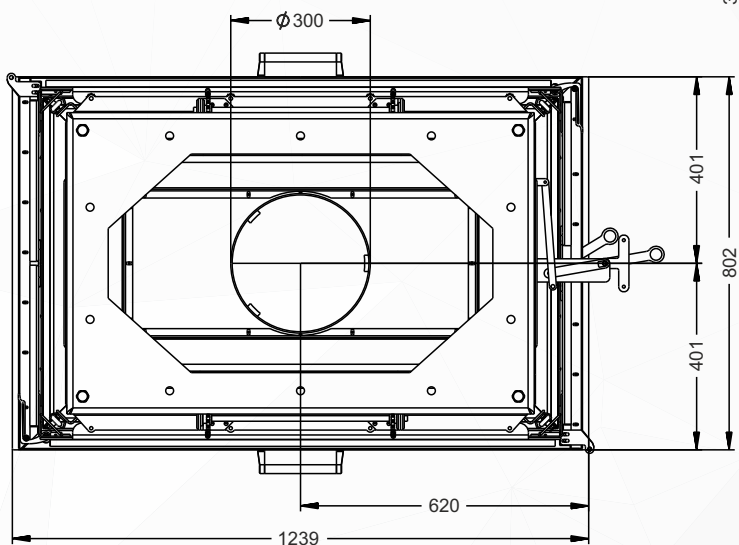
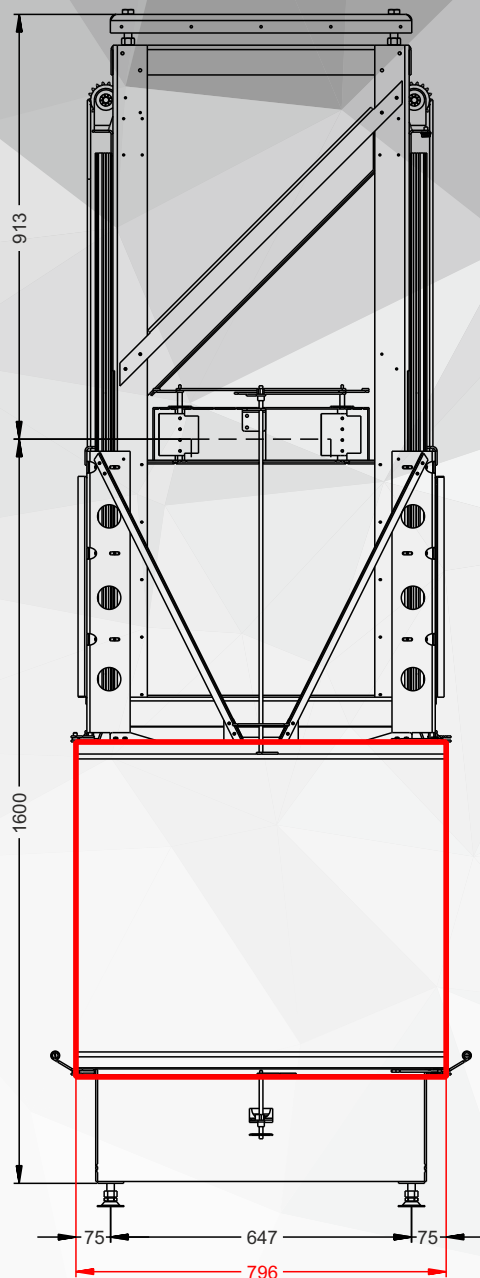
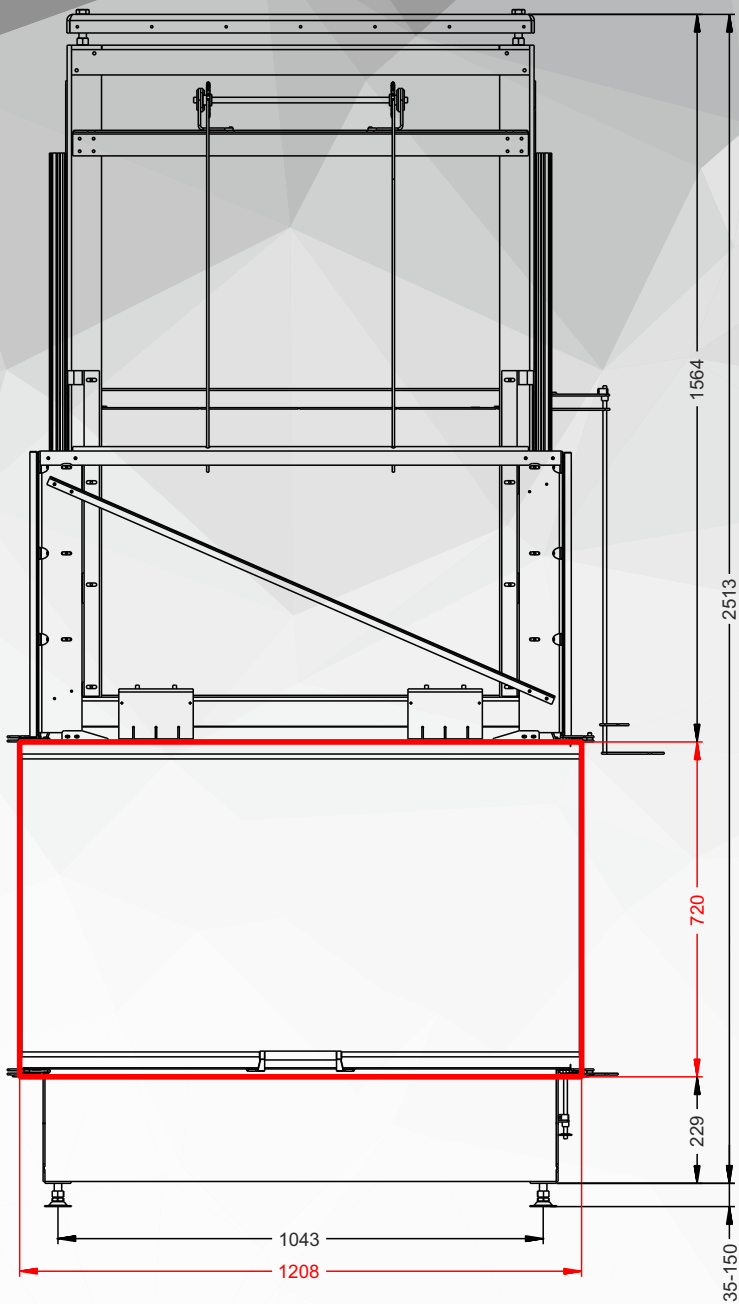




Эта модель изготавливается по индивидуальному заказу
Questo modello è realizzato su misura
This model is custom made



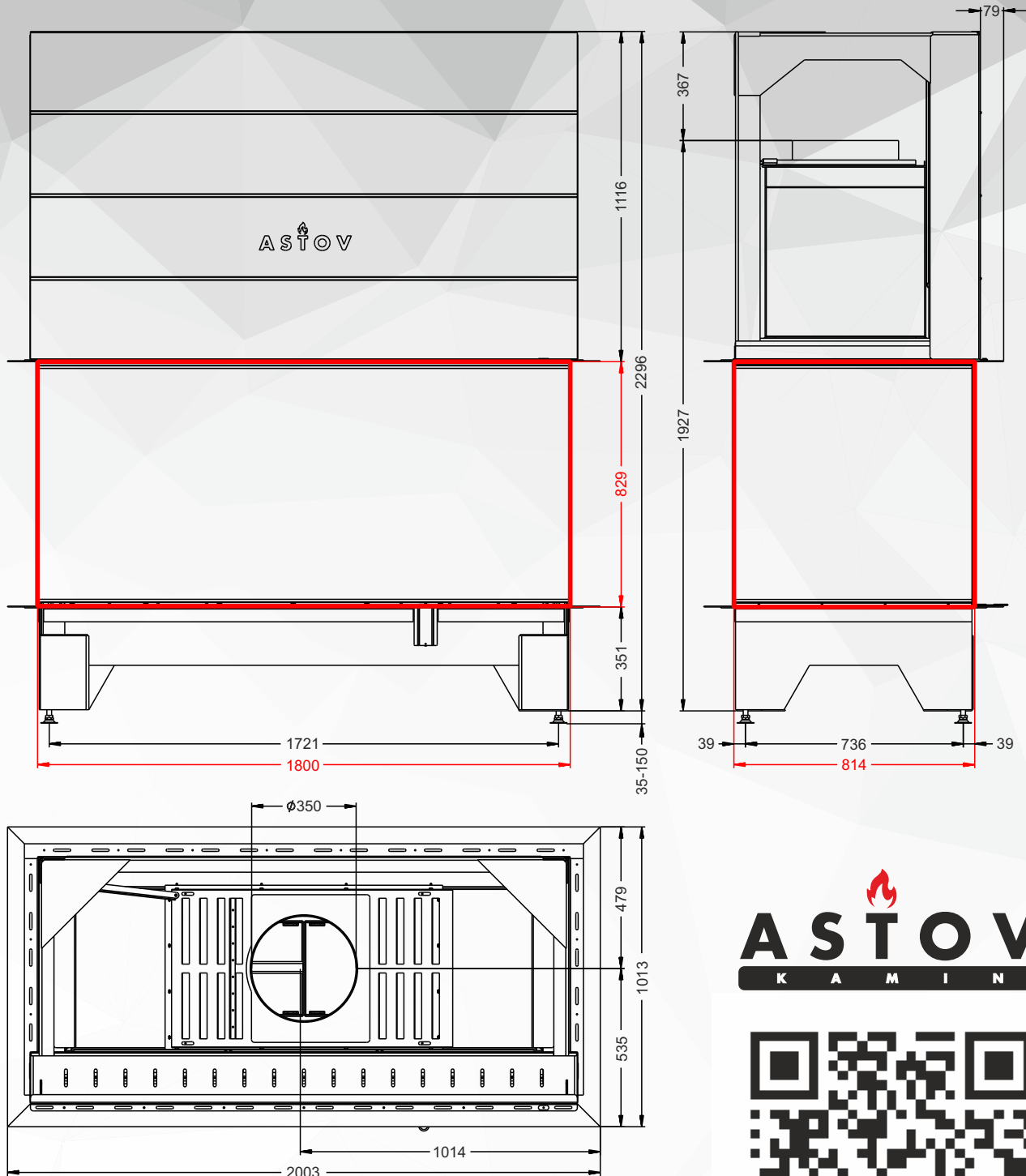
П4С 12080



Эта модель изготавливается по индивидуальному заказу
Questo modello è realizzato su misura
This model is custom made



П4С 18080



ASTOV
K A M I N



Эта модель изготавливается по индивидуальному заказу
Questo modello è realizzato su misura
This model is custom made

СЕРИЯ ПП

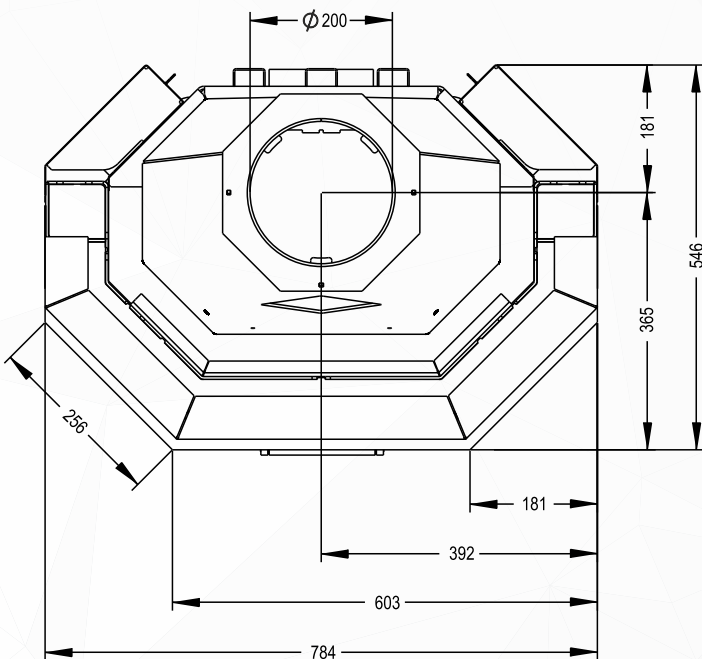
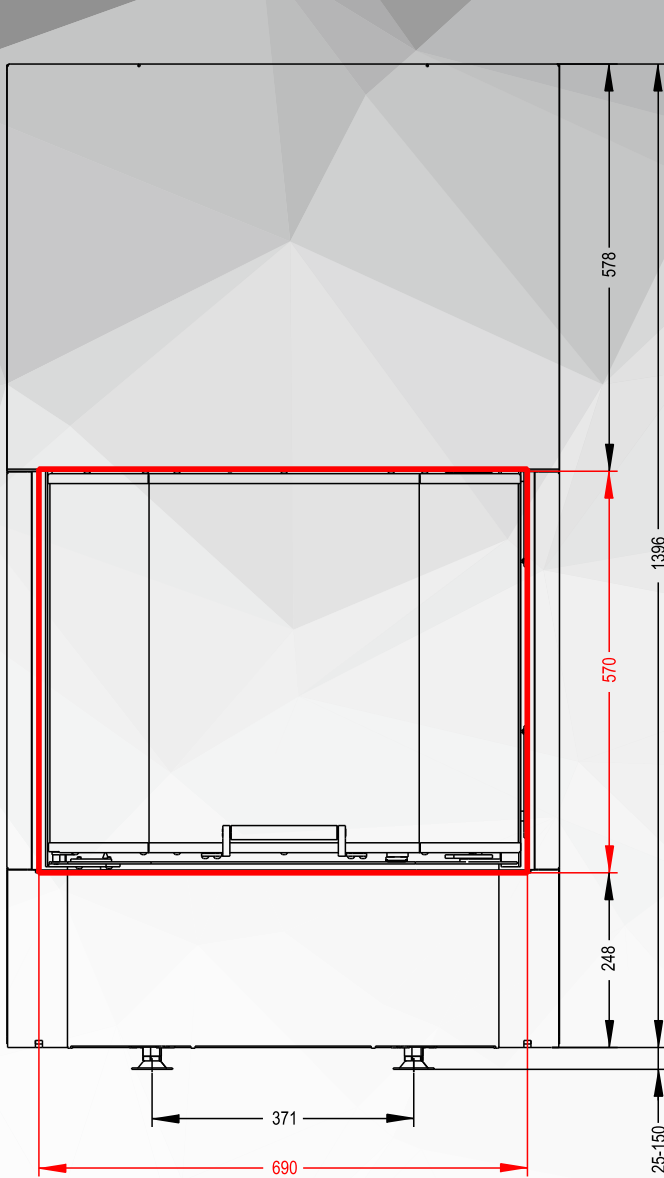
**ПОДОВЫЕ ТОПКИ С ПРИЗМАТИЧЕСКИМ СТЕКЛОМ И
ПОДЪЕМНЫМ МЕХАНИЗМОМ ДВЕРЦЫ**

**FORNI A FOCOLARE CON VETRO PRISMATICO E
MECCANISMO DI SOLLEVAMENTO DELLA PORTA**

**TUNNEL FIREPLACE INSERTS WITH PRISMATIC GLASS AND
DOOR LIFTING MECHANISM**



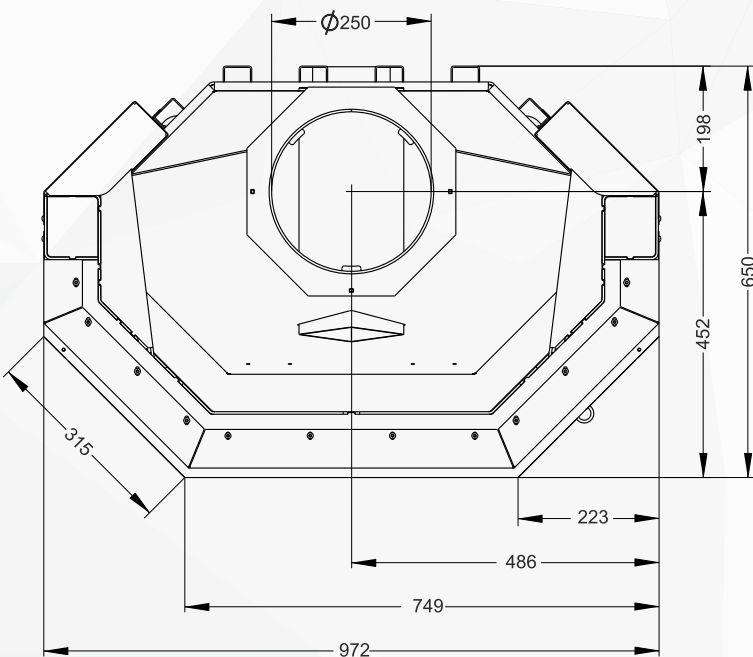
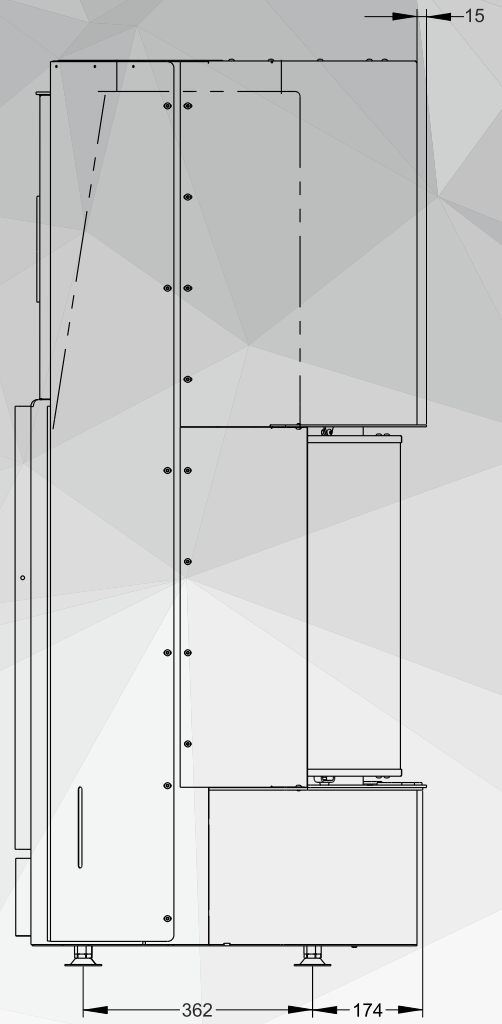
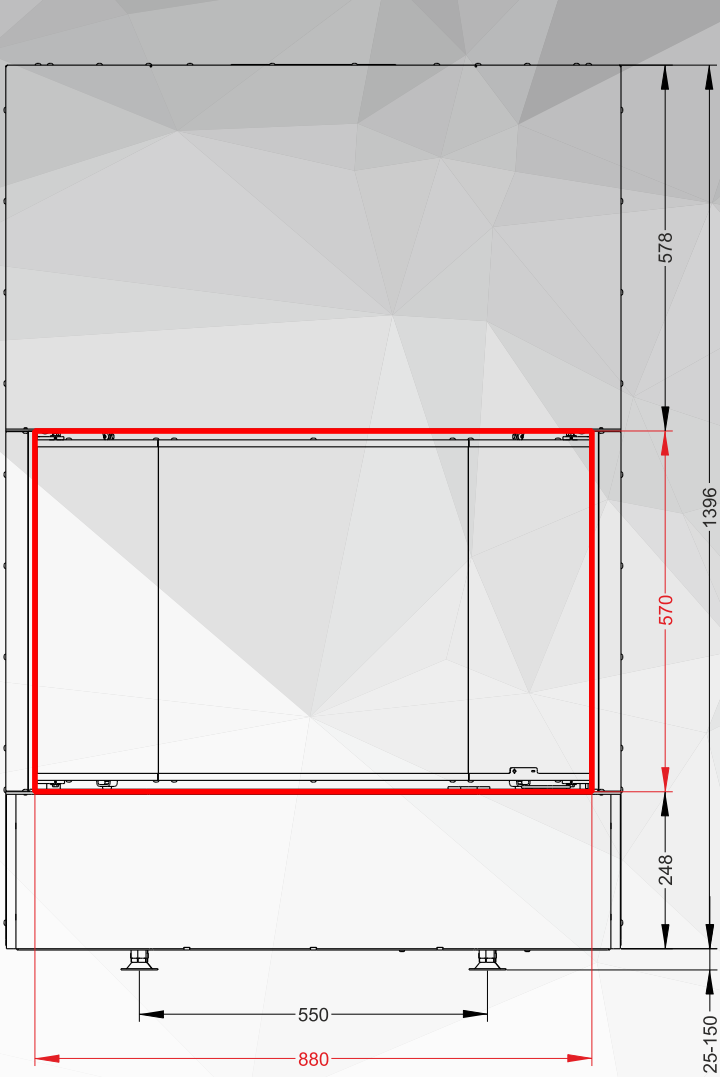
ПП 6957



ASTOV
K A M I N



ПП 8857



ASTOV
K A M I N



ГАБАРИТЫ И ВЕС ТОПОК DIMENSIONI E PESO DEI FORNI A FOCOLARE DIMENSIONS AND WEIGHT

МОДЕЛЬ ТОПКИ MODELLO DEI FORNI A FOCOLARE INSERT MODEL	ВЕС БЕЗ УПАКОВКИ кг. PESO NETTO NET WEIGHT	ГАБАРИТЫ ТОПКИ В ОБРЕШЕТКЕ (Ш x Г x В) м. DIMENSIONI DEI FOCOLARI NEL FALSOTELAIO INSERT DIMENSIONS WITH CLADDING
ПС 6590	320-380	1,3 x 0,9 x 2
ПС 7363	290-360	1,3 x 0,9 x 1,7
ПС 8057	295-365	1,3 x 0,9 x 1,55
ПС 8063	315-375	1,3 x 0,9 x 1,7
ПС 9074	370-460	1,3 x 0,9 x 1,95
ПС 10057	350-420	1,3 x 0,9 x 1,6
ПС 12057	430-480	1,5 x 0,9 x 1,6
ПС 12080	500-580	1,5 x 0,9 x 2,05
ПС 15057	510-570	1,8 x 0,9 x 1,6
ПСА 7070	310-370	1,3 x 0,9 x 1,9
ПС 700	170-220	1,3 x 0,9 x 1,15
ПС 800	170-240	1,3 x 0,9 x 1,2
П2С 6057	270-310	1,3 x 0,9 x 1,75
П2С 8457	365-425	1,3 x 0,9 x 1,75
П2С 10057	410-475	1,3 x 0,9 x 1,75
П2С 12570	550-620	1,6 x 0,9 x 2,05
П3С 5357	210-230	1,3 x 0,9 x 1,55
П3С 53(84)57	300-360	1,3 x 0,9 x 1,55
П3С 8457	290-320	1,3 x 0,9 x 1,55
П3С 10057	320-370	1,3 x 0,9 x 1,6
П3С 12057	365-420	1,5 x 0,9 x 1,6
ПТ 7363	300-340	1,3 x 0,9 x 1,7
ПТ 9074	385-430	1,3 x 0,9 x 1,95
ПТ 10057	365-410	1,3 x 0,9 x 1,6
ПТ 12057	380-425	1,5 x 0,9 x 1,6
ПП 6957	290-340	1,3 x 0,9 x 1,7