



Чугунная отопительная печь

# KLEMENS



**РУКОВОДСТВО ПО УСТАНОВКЕ И ЭКСПЛУАТАЦИИ**

Компания «FIRE WAY» благодарит Вас за выбор и приобретение нашей продукции. Мы уверены в том, что Вы будете приятно удивлены качеством, удобством при эксплуатации и эффективностью приобретенной отопительной печи. Это руководство по установке и эксплуатации предназначено для изучения устройства печи, принципа ее работы, правил эксплуатации и ухода за печью.

## СОДЕРЖАНИЕ:

1. Основные советы	3
2. Технические характеристики	4
3. Работа печи	4
4. Дымоход	5
5. Техническое описание	7
6. Установка	8
7. Дрова	9
8. Чистка печи	10
9. Проблемы и их решение	10
10. Пожарная безопасность	11
11. Подвод воздуха	12
12. Розжиг	12
13. Особенности эксплуатации	13
14. Эксплуатация в межсезонье	14
15. Когда печь не используется	14
16. Очистка	14
17. Расходные материалы	15
18. Карта оригинальных деталей	16

**1. ПРОИЗВОДИТЕЛЬ ОСТАВЛЯЕТ ЗА СОБОЙ ПРАВО ВНОСИТЬ ИЗМЕНЕНИЯ И ДОПОЛНЕНИЯ В КОНСТРУКЦИЮ ПЕЧИ, КОТОРЫЕ НЕ ВЛИЯЮТ НА ЕЕ ФУНКЦИОНАЛЬНОСТЬ И БЕЗОПАСНОСТЬ ПРИ ЭКСПЛУАТАЦИИ!**

## ОСНОВНЫЕ СОВЕТЫ

Настоятельно рекомендуем вам прочитать данное руководство и придерживаться правил, в нем изложенных. Здесь Вы найдете перечень правил и рекомендаций по пользованию, установке и уходу за печью.

Эффективность работы печи во многом зависит от ее установки. Поэтому установка печи, монтаж дымохода и подключение должно производиться квалифицированными работниками строительного-монтажных организаций.

При выборе места для установки печи, необходимо обеспечить беспрепятственный приток воздуха. Обратите внимание на нагрузку на пол. Если пол не может выдержать вес печи необходимо специальные укрепления, устанавливать которые стоит под строгим руководством специалистов. Кроме того, если пол изготовлен из горючих материалов, то он должен быть защищен изоляционным материалом (сталь, бронза, мрамор, камень и т.д.), который должен выступать на 50 см от передней части печи, и не менее 15 см от боков печи.

Не размещайте кресла, стулья, шторы и другие легковоспламеняющиеся предметы ближе чем 100 см в передней части печи. С боковых сторон легковоспламеняющиеся предметы не должны находиться ближе, чем на 50 см, а с задней не ближе чем на 30 см.

Литые части печи покрыты термостойкой краской, которая на начальной стадии эксплуатации может вызывать появление характерного запаха и дыма. В связи с этим, на начальной стадии эксплуатации необходимо проветривать отапливаемое помещение.

Использование печи предполагается в помещении с закрытыми дверями.

Добавлять топливо только тогда, когда появится ощутимый жар.

Печь нагревается во время работы и необходимо соблюдать меры предосторожности.

Не разрешайте детям трогать печь и играть возле нее.

Обеспечьте постоянный приток свежего воздуха для горения.

Запрещается класть в печь и ставить на нее любые взрывчатые и огнеопасные материалы.

Не допускайте чрезмерного накаливания частей. Печь не предназначена для сжигания мусора, а так же не рекомендованных и не подходящих по техническим условиям видов топлива.

Части упаковки печи, снимите и утилизируйте в специально отведенном для этого месте. Части упаковки, сделанные из картона, пластмассы и дерева, при поставке находящиеся в отсеке для сгорания необходимо вытащить и убрать перед началом использования печи. Будьте осторожны при снятии упаковки, поскольку деревянные рейки сколочены гвоздями.

Если вы решили избавиться от печи, и не планируете, использование ее в дальнейшем, то ее следует утилизировать в отведенном для этого месте, соблюдая при этом действующее экологические правила и местные законы по утилизации.

**В СЛУЧАЕ НЕСОБЛЮДЕНИЕ УКАЗАНИЙ, СОВЕТОВ И РЕКОМЕНДАЦИЙ, ПРИВЕДЕННЫХ В ДАННОЙ ИНСТРУКЦИИ ПО ЭКСПЛУАТАЦИИ, ПРОИЗВОДИТЕЛЬ НЕ БУДЕТ НЕСТИ ОТВЕТСТВЕННОСТЬ ЗА НАНЕСЕННЫЙ УЩЕРБ!**

## 2.ТЕХНИЧЕСКИЕ ХАРАКТЕРИСТИКИ

Мощность, кВт	8
КПД печи, %	82
Диаметр трубы, мм	120
Задний выход трубы (высота оси от пола) в мм	НЕТ
Размер топки (Ш x Г x В), мм	350 x 260 x 290
Размер проема топки (Ш x В), мм	210 x 250
Максимальная загрузка древесины, кг	1.8
Среднее содержание СО при 13% O <sub>2</sub> , %	0.07
Температура выхлопных газов, С°	250
Высота печи, мм	860
Ширина печи, мм	490
Глубина печи, мм	480
Вес, кг	119

## 3.РАБОТА ПЕЧИ

### 3.1 Описание печи

Печь предназначена для обогрева закрытого помещения. Тепло передается через огнеупорное стекло и кожух конвектор.

Детали печи изготовлены из чугуна и стали, на топочной дверце размещено огнеупорное стекло, а корпус облицован керамической плиткой.

Печь оборудована первичным и вторичным регуляторами подачи воздуха, которые регулируют количество воздуха необходимого для горения. Первичный регулятор воздуха должен быть полностью открыт на протяжении всего времени розжига (15-20 минут). Во время работы печи, при достижении стабильного режима горения, с целью экономии топлива, первичный регулятор закрывается. Вторичный регулятор позволяет содержать стекло в чистоте и улучшает процесс горения.

### 3.2 Установка

Вам необходимо обратиться за помощью опытных специалистов, знающих и соблюдающих правила безопасности при установке печи. Неправильно установленная печь может привести к аварийным ситуациям (огонь в дымоходе, сгорание изоляционного материала, и т.п.).

Распакуйте упаковку и удалите из топочной камеры приборы по уходу за печью. Не выбрасывайте упаковку в течение 14 дней.

### 3.3 Первая протопка печи

Первая протопка печи может сопровождаться возникновением характерного дыма и запаха от защитной термостойкой краски. Это нормальное явление, т.к. высокая температура

приводит к стабилизации защитной окраски. Во время первых протопок необходимо обязательно проветривать помещения вплоть до устранения характерного запаха. Первую протопку лучше всего произвести на свежем воздухе (на улице).

Перед разжиганием все части печи необходимо протереть сухой тряпкой, для удаления пыли и грязи. В течение первых разжиганий печи, снизьте количество топлива на половину, от рекомендуемого в данной инструкции количества.

### **3.4 Рекомендации для одной закладки топлива:**

Рубленые дрова (длина до 30 см) от 2 до 3 штук, примерно 1,5 - 3 кг.  
Древесные брикеты 2 шт. примерно 2 - 4 кг.

### **3.5 Проветривание помещения в котором находится печь**

Качественное проветривание помещения, является одним из ключевых условий правильной работы и безопасности людей, которые находятся в помещении в момент использования печи, т.к. в процессе горения топлива в печи тратится кислород из окружающего воздуха. Необходимо размещать печь в помещениях оснащенных хорошей системой вентиляции.

## **4. ДЫМОХОД**

Особое внимание стоит уделить качеству дымохода, который должен быть произведен в соответствии с действующими стандартами. Обслуживание дымохода должно быть регулярным. Печь подключается к дымоходу с верхней или с задней стороны печи, через специальный патрубок, который обеспечит адекватную герметичность потока дыма из печи в дымоход. Диаметр патрубка 120 мм. Диаметр дымовой трубы не может быть заниженным более чем на 10%, поскольку уменьшение объема поперечного сечения, приведет к препятствию вывода дымовых газов.

### **4.1 Давление в дымоходе**

Недостаток воздушного потока, т.е. недостаток вытяжки дымовых газов, приводит к появлению жалоб на плохую работу печи.

Для данного типа печи давление воздушного потока должно составлять 12 Па. Меньшее значение приводит к некачественному горению, что вызывает повышенный объем углекислых газов в воздухе и чрезмерную задымленность. В такой ситуации дым и газы будут выходить не через дымоход, а через щели печи.

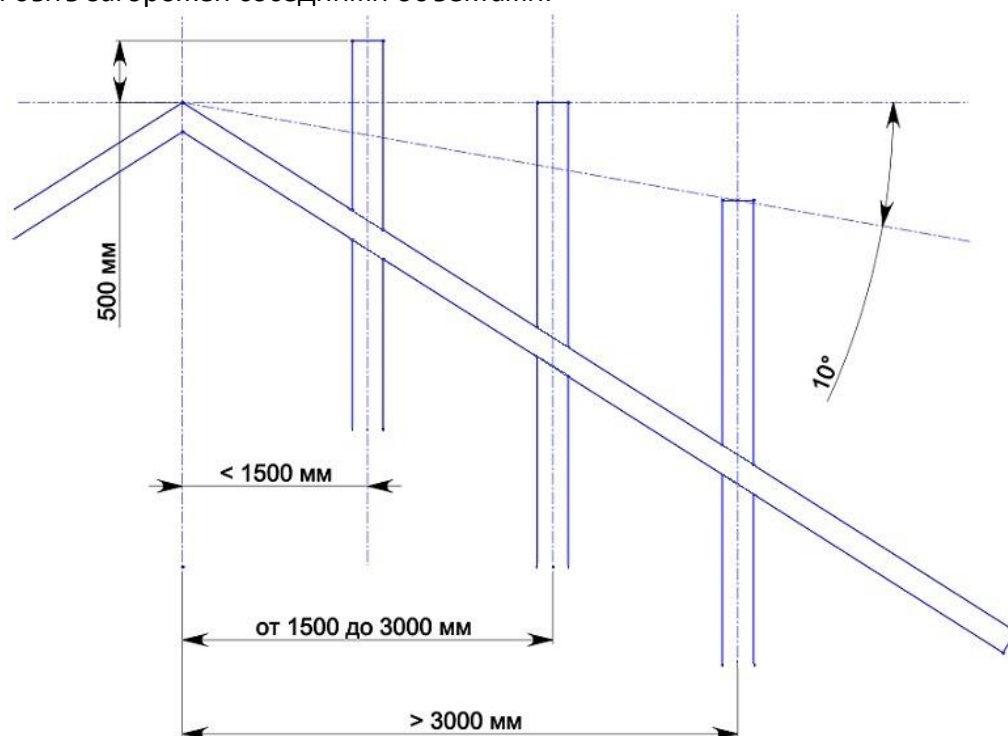
При высоком значении горение будет слишком быстрым и, следовательно, тепло станет выходить через дымоход. В том случае, если воздушный поток превышает 15 Па, необходимо установить специальные элементы для уменьшения воздушного потока (шиберы, дроссели или заслонки).

Признаки плохой тяги: Грязное стекло, горячая ручка, дым в помещении.

### **4.2 Общие характеристики**

Для облегчения воздушного потока, труба дымохода, должна возвышаться над крышей не менее чем на 0.5 м, если выход трубы находится на расстоянии до 1.5 м от конька. Если выход трубы располагается на расстоянии от 1.5 м до 3.0 м от конька,

разрешается вывод трубы вровень с коньком. Если труба выходит из кровли на расстоянии более 3.0 м от конька, высоту трубы следует вывести не ниже 10° от горизонта. Дымоход не должен быть загорожен соседними объектами.



Размеры дымохода могут различаться в зависимости от его модели, а зонт или дефлектор дымохода не должны мешать потоку дыма.

Дымоход обеспечивает выход дыма и не допускает его возвращение в помещение, даже в условиях сильных горизонтальных ветров и при неблагоприятных погодных условиях.

Нерегулярное и некачественное обслуживание дымохода приводит к поломке составных частей дымохода, его загрязнению и накоплению продуктов горения, что в свою очередь может привести к полному прекращению прохождения дыма через дымоход.

Труба дымохода должна быть теплоизолированная, для предотвращения возникновения конденсации.

Внутренняя часть дымоходной трубы должна иметь гладкую поверхность, а используемые материалы при строительстве дымохода должны быть химически устойчивыми и термоустойчивыми к продуктам горения.

Дымоход должен быть гладким с внутренней стороны, непроникающим газы и иметь изоляцию.

#### **4.3 Подключение дымохода к печи**

Металлическая труба не должна быть меньше по диаметру, чем выходное отверстие на печи.

Старайтесь избегать большого количества уклонов и горизонтальных направлений.

К дымоходу, связанному с печью, запрещается подключать другие устройства.

#### **4.4 Очистка дымоходных труб и дымохода**

Каждый раз, когда заметите, что тяга в дымоходе уменьшилась, необходимо прочистить трубы дымохода.

Удаление сажи и несгоревшего топлива необходимо проводить с помощью дополнительных аксессуаров. Очистку проводить после полного охлаждения печи.

Труба для подключения печи к дымоходу, должна быть настолько короткой насколько это возможно (выбирайте оптимальную длину трубы, соблюдая условия безопасности), а места подключения герметичными.

Подключение дымохода нужно производить используя высокопрочные и термоустойчивые трубы. Труба для выброса дыма должна быть герметично связана с дымоходом.

**ВНИМАНИЕ! ПРИ НЕСОБЛЮДЕНИИ ИНСТРУКЦИИ ПРОИЗВОДИТЕЛЬ НЕ НЕСЕТ НИКАКОЙ ОТВЕТСТВЕННОСТИ! ВНЕСЕНИЕ ИЗМЕНЕНИЙ В КОНСТРУКЦИЮ ПЕЧИ НЕ ДОПУСКАЮТСЯ!**

**ВНИМАНИЕ:** Части связующей системы, выполненные из горючих материалов и находящиеся на расстоянии 20 см от связующей трубы, должны быть заменены элементами из огнеупорных материалов. Нормальная работа оборудования во многом зависит от его расположения, а так же от доступности воздуха для горения.

Это значит, что через соответствующие отверстия должна происходить циркуляция воздуха, даже при условии, когда двери и окна закрыты.

Тяга в печи всегда должна быть равна 12 Pa – Измерение производится тогда, когда печь нагреется.

Если тяга превышает 15 Pa, необходимо уменьшить это значение, путем установки дополнительных заслонок, позволяющих регулировать тягу.

### **5. ТЕХНИЧЕСКОЕ ОПИСАНИЕ**

#### **10.1 Описание**

Печь предназначена для обогрева жилых помещений, а также является дополнительным источником тепла при недостаточном центральном отоплении. В качестве топлива можно использовать только дрова. Печь изготовлена из чугуна и стальных пластин.

Изнутри топка защищена чугунными отбойниками, а на дне находится колосниковая решетка, которая может поворачиваться при помощи механизма и скидывать золу в зольный ящик, расположенный под колосником.

Дверца печи имеет огнеупорное стекло, выдерживающее температуру до 700°C, позволяющее смотреть на пламя и максимально излучать тепло.

Обогрев помещения происходит за счет распространения тепла изнутри печи через стекло и внешние чугунные части печи.

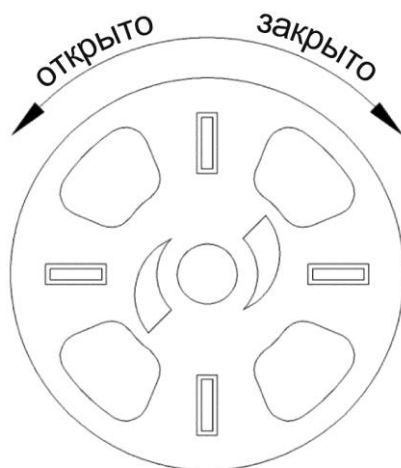
Печь оснащена первичным и вторичным регулятором тяги воздуха в топку для горения, позволяющими ускорять или замедлять процесс горения.

Вы можете подключать печь к дымоходу с верхней или задней части печи.

#### **10.2 Регулятор первичного воздуха**

С помощью регулятора, расположенного на дверце поддувала печи, осуществляется пропуск воздуха в топку на колосниковую решетку. Первичный воздух необходим для

процесса горения. За счет первичного регулятора воздуха происходит процесс горения. Во время горения топлива, первичный регулятор может быть открыт только при необходимости (поджигание, повышение интенсивности горения), в противном случае дерево будет гореть слишком быстро и печь может перегреваться. Принцип работы регулятора показан на рисунке:



### **10.3 Регулятор вторичного воздуха**

При помощи регулятора находящегося над верхней частью дверцы, при его перемещении вдоль горизонта, происходит управление вторичной подачи воздуха. Когда регулятор открыт (ручка перемещена вправо), то древесина лучше горит.

С помощью этого регулятора можно установить устраивающую Вас силу горения.

Необходимо держать данный регулятор в положении – открыто, тогда стекло на дверце останется чистым.

## **6. УСТАНОВКА**

Печь должна быть связана с подходящим ей дымоходом. Связь между печью и дымоходом должна быть короткой, по возможности труба должна быть прямой. Связь должна быть крепкой. Обязательно соблюдайте Национальные и Европейские правила, местные законы, касающиеся строительства и противопожарной безопасности. Обязательно обратитесь к Вашему установщику за дополнительной информацией.

В месте, где установлена печь, нужно обеспечить достаточное количество поступающего воздуха для горения. Диаметр дымоходных труб должен хотя бы соответствовать диаметру насадки для подключения ( $\varnothing 120$  мм).

Перед установкой, проверьте, сможет ли ваш пол выдержать вес печи, если нет, то предпримите необходимые меры по укреплению Вашего пола.

**ПРОИЗВОДИТЕЛЬ НЕ НЕСЕТ ОТВЕТСТВЕННОСТИ ЗА САМОСТОЯТЕЛЬНУЮ МОДИФИКАЦИЮ ПРОДУКЦИИ И ЗА ИСПОЛЬЗОВАНИЕ НЕОРИГИНАЛЬНЫХ ЗАПАСНЫХ ЧАСТЕЙ.**

## **7. ДРОВА**



Используйте только сухие дрова! Помимо должного качества, они должны быть сухими в момент их использования.

Учтите, что теплотворная способность древесины значительно сокращается, если она мокрая, т.к. большая часть тепла используется для испарения влаги, способствует появлению конденсата и загрязнению дымоходных труб.

Рекомендуется использовать дрова, влажность которых не превышает 20%.

### **5.1 Сушка древесины**

Влажное дерево не только плохо горит и усложняет розжиг, но самое главное может привести к повреждению дымохода. Водяной пар переносит продукты конденсации, такие как серная кислота, спирт, метиловый спирт, смолы, которые дополнительно скапливаются на стенках дымохода и приводят к разъеданию труб дымохода. Так же влажная древесина приводит к образованию конденсации в топке и дымоходе, после снижения температуры в печи.

Свежая древесина является плохим топливом. Большая часть тепла используется для испарения влаги, т.к. влажность молодого дерева без коры составляет около 75%.

Для того, что бы получить сухую древесину (влажность которой 15-20%), необходимо подготовить ее в зимний период, нужной длины, и с максимальным диаметром от 8 до 15 см. После чего необходимо оставить древесину в месте защищенном от влаги и имеющем вентиляцию, по крайней мере на 2 года.

Дрова следует сложить таким образом, чтобы обеспечить поступление воздуха между паленьями, и тем самым вентилируя их для избавления от влаги.

### **5.2 Разрешенное/запрещенное топливо**

Разрешенным топливом является древесина или древесные брикеты. Можно использовать только сухие дрова (содержание влаги до 20%). Максимально можно закладывать от 2 до 3 поленьев одновременно. Длина палена должна составлять до 30.

Запрещается топить печь только что срубленными дровами или влажными дровами. Так же запрещается использовать в качестве топлива следующие материалы: остатки угля, остатки коры, влажную древесину или лакированное дерево, пластмассу, материалы органического происхождения. Использование перечисленных запрещенных материалов приведет к отмене гарантии на печь.

Бумагу и картон можно использовать только в качестве средства розжига! Не сжигайте бумажные изделия в печи большими порциями.

Сжигать мусор ЗАПРЕЩЕНО, т.к. это может привести к поломке печи и дымохода, наполнить помещение неприятным запахом, а самое главное нанести вред здоровью.

Дерево не является топливом, обеспечивающим непрерывную длительную работу устройства, и как следствие отопление в течение целой ночи не возможно.

**АБСОЛЮТНО ЗАПРЕЩЕНО ИСПОЛЬЗОВАТЬ СЛЕДУЮЩИЕ МАТЕРИАЛЫ: ЗЕЛЕНОЕ ИЛИ ВЛАЖНОЕ ДЕРЕВО, ОКРАШЕННОЕ И СМАЗАННОЕ ДЕРЕВО, Ж/Д ШПАЛЫ, ФАНЕРУ, МДФ, ЛАМИНАТ И Т.П., А ТАК ЖЕ КОКС И КАМЕННЫЙ УГОЛЬ.**

**ЗА ИСПОЛЬЗОВАНИЕ ВЫШЕПЕРЕЧИСЛЕННЫХ МАТЕРИАЛОВ, И ВРЕД, КОТОРЫЙ ОНИ НАНЕСУТ ПЕЧИ, ПРОИЗВОДИТЕЛЬ НЕ НЕСЕТ ОТВЕТСТВЕННОСТЬ, АВТОМАТИЧЕСКИ ОТМЕНЯЯ ГАРАНТИЮ**

### **5.3 Предложение по выбору дров для печи**

Для того что бы Вам удалось достигнуть оптимальную температуру и высокий КПД используя печь, предоставляем Вам таблицу качества древесины:

<b>ТИП ДЕРЕВА</b>	<b>КАЧЕСТВО</b>
ДУБ	ОТЛИЧНОЕ
ЯСЕНЬ	ОЧЕНЬ ХОРОШЕЕ
КЛЕН	ОЧЕНЬ ХОРОШЕЕ
БЕРЕЗА	ХОРОШЕЕ
ВЯЗ	ХОРОШЕЕ
ИВА	СРЕДНЕЕ
ЕЛЬ, СОСНА	СРЕДНЕЕ
ОЛЬХА	ПЛОХОЕ
ЛИСТВЕНИЦА	ПЛОХОЕ
ЛИПА	ОЧЕНЬ ПЛОХОЕ
ТОПОЛЬ	ОЧЕНЬ ПЛОХОЕ

## **8. ЧИСТКА ПЕЧИ**

Рекомендуется каждый день чистить печь от пепла. Не допускайте накапливание золы. Если золы накопится так много, что она будет касаться регулятора подачи воздуха, то это приведет к уменьшению тяги и, следовательно, к угасанию огня в топке.

При чистке наружной поверхности печи не используйте абразивные чистящие средства, т.к. они могут повредить защитный слой термо краски. Не используйте химические вещества, содержащие растворитель. Стекло на дверце допускается чистить чистящим средством, только после полного охлаждения печи. Не используйте абразивные вещества, т.к. можете повредить поверхность стекла. После очистки стекла, стоит промыть его чистой водой и высушить.

## **9. ПРОБЛЕМЫ И ИХ РЕШЕНИЕ**

### **9.1 Проблемы при горении**

- Проверьте правильность подключения к дымоходу.
- Проверьте соблюдения точных размеров дымохода для данного продукта.
- Проверьте правильность изоляции дымохода, и его работу в соответствии с действующими стандартами.
- Дверца печи должна плотно закрываться.

### **9.2 Затруднения при розжиге**

- Откройте первичный регулятор подачи воздуха.
- Используйте только сухую древесину.
- Проветрите помещение, что бы наполнить его достаточным количеством кислорода.

- Дымоход должен подходить устройству к которому он подключен.

### **9.3 Задымление**

- Проверьте, открыт ли первичный регулятор тяги.
- Проверьте, нет ли пропусков в месте подключения дымохода и печи.
- Проверьте, может быть, пепел забился в трубах.
- Проверьте, достаточно ли поступающего воздуха.
- Проверьте тягу в дымоходе.
- Проверьте уплотнительные шнуры.

### **9.4 Загрязнение / плохая видимость через стекло**

- Влажная древесина, используйте высушенную (максимальная влажность 20%).
- Неподходящее топливо (посмотрите разрешенные топливные материалы).
- Слишком много топлива в топке.
- Недостаточная тяга (посмотрите подключение к дымоходу).
- Неправильная регуляция воздуха: при забитом вторичном воздухе, стекло загрязняется очень быстро.

### **9.5 Конденсация**

- В период первого пользования, конденсация является нормальным явлением, т.к. встроенный материал может содержать влагу.
- Если проблема повторяется, проверите влажность древесины. Она должна соответствовать рекомендациям.
- Дымоход не должен иметь дефектов, и должен чрезмерно быстро охлаждать выхлопные газы.

**ВАЖНО ЗНАТЬ:** При производстве печи НЕ используются материалы, наносящие вред здоровью. Производитель оставляет за собой право изменять внешний вид, размеры или саму модель продукта, без предварительного уведомления.

## **10. ПОЖАРНАЯ БЕЗОПАСНОСТЬ**

Во время установки, необходимо соблюдать следующие меры по безопасности:

- а) Вам необходимо установить Вашу печь на достаточном расстоянии от горючих предметов (мебель, предметы из дерева, ткани и т.д.) и от огнеопасных предметов. Должно быть соблюдено минимальное расстояние между печью и горючими предметами, уменьшение расстояния, указанного в инструкции - запрещено!
- б) Напротив печи, на расстоянии не меньше 100 см, не должны находиться легковоспламеняющиеся предметы и материалы. Если подложка/пол под печью изготовлена из легковоспламеняющихся материалов, то необходимо установить огнеупорную защиту.
- в) Если печь устанавливается на пол, полностью устойчивый к огню, то необходимо обеспечить защиту окружающих предметов и материалов, установив защиту из негорючих материалов в соответствии с нормами безопасности. Стальная защита должна быть больше по размерам чем, основание печи, т.е. по 30 см с 3-х сторон печи, и 50 см с передней стороны.
- г) Над печью не должно располагаться никаких легковоспламеняющихся предметов и

материалов.

д) Печь должна работать с закрытой полочкой для пепла (зольным ящиком). Остатки продуктов горения (зола) должны оставаться в герметичном контейнере, устойчивым к огню. Запрещается использовать печь при утечке/выделении газов или паров (например: пары газа, клея, и т.д.). Никогда не оставляйте горючие материалы вблизи печи. Во время горения происходит распространение тепла на стенки печи, дверцу, стекло и ручку. Просим Вас избегать контакта с этими частями печи без рукавиц или подходящего инструмента.

е) Предупредите детей об опасности и держите их вдали от печи во время ее работы.

**ИСПОЛЬЗОВАНИЕ НЕПОДХОДЯЩЕГО ТОПЛИВА МОЖЕТ ПРИВЕСТИ К ПОВРЕЖДЕНИЮ ПЛИТЫ И ПОЯВЛЕНИЮ ОГНЯ В ДЫМОХОДЕ.**

### **МЕРЫ ПЕРВОЙ ПОМОЩИ**

В случае пожара в трубе или дымоходе:

а) Закройте двери.

б) Закройте регуляторы воздушной тяги.

с) Погасите огонь используя огнетушитель типа CO<sub>2</sub> или „S” сухой пар.

д) Вызовите пожарную помощь (телефон 01 или сотовый 102).

**НЕ ПЫТАЙТЕСЬ ПОГАСИТЬ ОГОНЬ ВОДОЙ. ПОСЛЕ ПОГАШЕНИЯ ПОЖАРА ДЫМОХОД ДОЛЖЕН ОБЯЗАТЕЛЬНО БЫТЬ ПРОВЕРЕН СПЕЦИАЛИСТОМ ДЛЯ ВЫЯВЛЕНИЯ ПРИЧИНЫ ПОЖАРА.**

## **11. ПОДВОД ВОЗДУХА К МЕСТУ УСТАНОВКИ ПЕЧИ В МОМЕНТ ГОРЕНИЯ**

Помимо того, что необходимо обеспечить печь постоянным снабжением воздухом, так же необходимо обеспечить поступление воздуха в помещение, где установлена печь.

В случае, если установлены герметичные двери и окна (например: дома сделанные по технологии экономии энергии), не исключено, что воздух не будет поступать в необходимом количестве для горения, что в свою очередь, ставит под вопрос образование воздушной тяги, а так же угрожает здоровью.

Необходимо создать гарантированное поступление воздуха в помещение в непосредственной близости к устройству.

Нельзя прекращать поступление воздуха для горения в помещение, где установлена печь, на протяжении всего времени работы печи.

Для поддержания норм горения необходим приток воздуха объемом до 20м<sup>3</sup>/ч.

Вентиляционные устройства, высасывающие воздух из помещения (такие, как кухонные вытяжки и т.п.) приводят к ухудшению процессу горения. Такие устройства могут нанести вред здоровью, если они работают одновременно с печью.

## **12. РОЗЖИГ**

**ВАЖНО:** При первом использовании печи, в воздухе будет ощущаться характерный запах, однако после короткого периода времени этот запах исчезнет. Однако, необходимо все равно обеспечить хорошую вентиляцию в помещении.

При первом розжиге предлагаем Вам использовать меньше топлива и нагревать помещение постепенно.

Запах и дым это нормальное явление, происходящее из-за стабилизации термостойкой краски, поэтому необходимо проветривать помещение.

При первом розжиге необходимо соблюдать следующие условия:

1. Проверьте достаточность циркулируемого воздуха в помещении, где установлена печь.
2. При первом розжиге не переполняйте топку (не больше половины количества топлива, указанного в руководстве), и поддерживайте горение в течении 6-10 часов, регуляторы тяги не должны быть отворены полностью, как описывается в инструкции.
3. Повторяйте эти действия еще 4-5 раз.
4. В дальнейшем можете увеличить количество топлива и увеличить время горения.
5. Во время первых розжигов не ставьте и не прислоняйте никакие предметы и материалы на окрашенные поверхности печи.
6. После, такого как Вы выполните все условия приведенные выше, можете начать использовать свою печь в соответствии с основной инструкцией.

Для розжига огня в печи, предлагаем использовать маленькие куски древесины/щепки и бумагу.

**ЗАПРЕЩЕНО ИСПОЛЬЗОВАТЬ ЖИДКИЕ ГОРЮЧИЕ МАТЕРИАЛЫ, ТАКИЕ КАК АЛКОГОЛЬ, БЕНЗИН, НЕФТЬ И Т.Д.**

#### **Работа с древесиной:**

Откройте первичный регулятор и зажгите огонь.

После достижения стабильного режима работы (10 – 15 мин), закройте первичный регулятор и поддерживайте необходимый режим работы.

Отверстия для воздуха (первичный и вторичный) должны быть вместе открыты только до момента достижения стабильной работы печи.

**ЧРЕЗМЕРНОЕ КОЛИЧЕСТВО ТОПЛИВА И ВОЗДУХА, МОГУТ ПРИВЕСТИ К ПОВРЕЖДЕНИЮ ПЕЧИ.**

### **13. ОСОБЕННОСТИ ЭКСПЛУАТАЦИИ**

**ВАЖНО:** нужно понимать, что дверца топки достаточно велика и открывать ее следует медленно, для того что бы избежать возможного резкого выхода пламени и дыма.

Исходя из мер предосторожности, дверца печи может быть открыта только в момент добавления топлива. Во время работы печи дверца должна быть всегда закрыта.

Перед тем как открыть дверцу, откройте первичный регулятор тяги, затем откройте медленно дверцу, добавьте топливо, закройте дверцу и после 5 или 10 минут закройте первичный регулятор тяги.

Распространение тепла регулируется регуляторами на передней части печи. Открывать их стоит при необходимости. Лучшее горение достигается тогда, когда часть поступающего воздуха сначала проходит через вторичный регулятор тяги.

Никогда не переполняйте печь (используйте таблицу с данными о максимальном количестве топлива).

**ГАРАНТИЯ НЕ РАСПРОСТРАНЯЕТСЯ НА ПОВРЕЖДЕНИЯ, ПРОИЗОШЕДШИЕ ИЗ-ЗА ПЕРЕГРЕВА ПЕЧИ.**

Всегда используйте печь при закрытой дверце для того, что бы избежать перегрева и повреждений.

Помимо настройки регуляторов тяги, интенсивность горения зависит от строения дымохода. Качественно построенный дымоход не требует большого количества

манипуляций с управлением тяги воздуха.

Что бы проверить качество горения, посмотрите какого цвета выходит дым из дымохода, если черный или серый то происходит не полное сгорание топлива (необходимо большее количество воздуха поступающего через вторичный регулятор).

#### **14. ЭКСПЛУАТАЦИЯ В МЕЖСЕЗОНЬЕ**

В межсезонье, могут происходить резкие перепады температуры, выход дыма через дымоход может быть затруднен (эффект обратной тяги). В таком случае, что бы предотвратить наполнение помещения вредными газами, следует чаще чистить печь от накопления золы, класть меньшее количество топлива, увеличивать тягу воздуха с помощью регуляторов. Так же, стоит проверить герметичность связи печи с дымоходом.

#### **15. КОГДА ПЕЧЬ НЕ ИСПОЛЬЗУЕТСЯ**

Для того чтобы полностью очистить топку, дымоходные трубы, дымоход, необходимо закрыть дверцу топки и все регуляторы. Если планируете отключить печь от дымохода, необходимо закрыть все его регуляторы и дверцу.

Чистка дымохода должна проводиться как минимум два раза в год. Проверьте состояние уплотнений и при необходимости замените их. Если хотите сохранить эстетичный вид печи, важно защитить ее внутренние стенки, сделанные из чугуна, используя нейтральный вазелин.

#### **16. ОЧИСТКА**

Установку печи и ее связь с дымоходом должен проверить сотрудник специализированной фирмы.

Для мытья внешних поверхностей печи стоит использовать мягкую губку, воду, чистящее средство не имеющее в своем составе агрессивных и абразивных химических веществ.

**ВАЖНО:** Разрешается использование запасных частей, которые одобрены производителем. В случае необходимости, обратитесь к продавцу.

**БЕЗ СОГЛАСОВАНИЯ С ПРОИЗВОДИТЕЛЕМ, ИЗМЕНЕНИЯ В КОНСТРУКЦИИ ПЕЧИ ЗАПРЕЩЕНЫ!**

##### **18.1 Очистка дымохода**

Правильный процесс розжига, использование рекомендуемого топлива, в количествах описанных в инструкции, правильное управление регуляторами тяги, достаточный объем необходимого воздуха в помещении, а так же регулярная очистка печи, дымохода и труб, являются ключевыми условиями для правильной и долгосрочной работы печи.

Устройство необходимо полностью очищать как минимум раз в год, или каждый раз при необходимости (в случае плохой работы). Чистку печи необходимо проводить исключительно тогда, когда печь полностью охлаждена.

Чистка дымохода должна проводиться как минимум два раза в год.

##### **18.2 Очистка стекла**

Благодаря наличию вторичного регулятора тяги, загрязнение стекла происходит значительно медленнее.

**ВАЖНО:** Стекло на дверце следует чистить чистящим средством только после полного охлаждения печи. Не используйте абразивные вещества, т.к. можете повредить поверхность стекла. После очистки стекла, стоит промыть его чистой водой и высушить.

**РАЗБИТОЕ СТЕКЛО:** Стекло способно выдерживать температуру до 700°C и поэтому не должно подвергаться чрезмерным (более 700°C) температурным воздействиям. Разбитие стекла, может произойти из-за механического воздействия (удары, резкое закрытие дверцы и т.д.) Поэтому замена стекла не является гарантийным случаем.

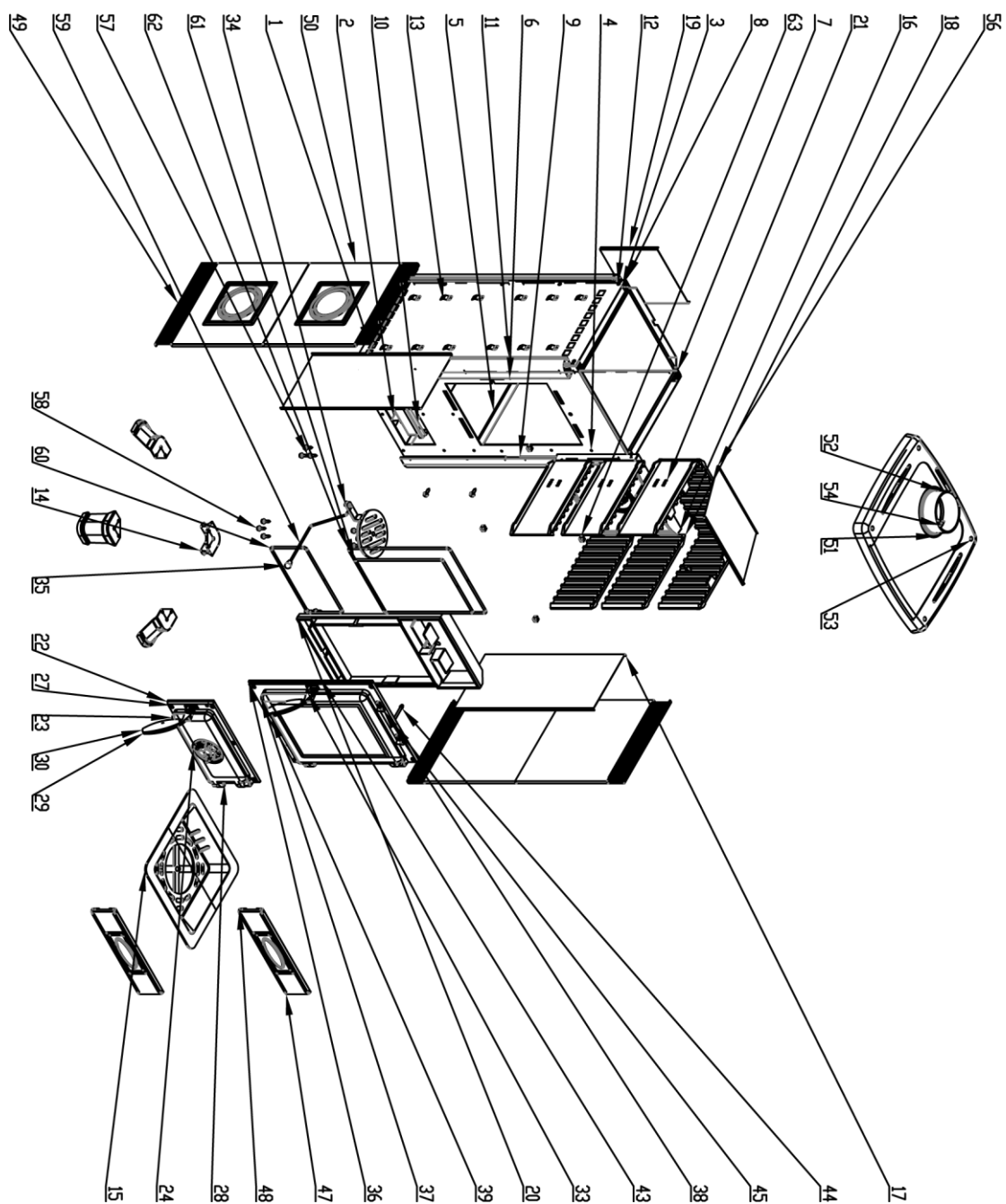
Надеемся, что Вы хорошо ознакомились с правилами пользования и обслуживания нашей печи, и у Вас не возникнут проблемы при ее использовании.

**В СЛУЧАЕ ЖАЛОБ ОБРАТИТЕСЬ К ПРОДАВЦУ ИЛИ ПРОИЗВОДИТЕЛЮ ПЕЧИ.**

## **17. РАСХОДНЫЕ МАТЕРИАЛЫ**

Следующие части считаются расходным материалом и не покрываются гарантией: уплотнительные шнуры, стеклокерамика (размер: 313×221 мм толщина 4 мм), шамотные и плитки из вермикулита, краска, керамическая плитка, а также части с химическим покрытием (хромированные, никелированные, оцинкованные части). Гарантия не распространяется на повреждения, нанесенные в процессе неправильной установки, неправильного подключения, а также несоблюдения условий использования, описанных в руководстве пользователя, которое прилагается к продукту.

# 18. КАРТА ОРИГИНАЛЬНЫХ ДЕТАЛЕЙ





№	Обозначение	Кол-во.	№	Обозначение	Кол-во
1.		1	33.		1
2.		1	34.		1
3.		1	35.		1
4.		1	36.		1
5.		1	37.		1
6.		1	38.		1
7.		1	39.		1
8.		1	40.		1
9.		1	41.		1
10.		1	42.		1
11.		1	43.		1
12.		1	44.		1
13.		1	45.		1
14.		1	46.		1
15.		1	47.		1
16.		1	48.		1
17.		1	49.		1
18.		1	50.		1
19.		1	51.		1
20.		1	52.		1
21.		1	53.		1
22.		1	54.		1
23.		1	55.		1
24.		1	56.		1
25.		1	57.		1
26.		1	58.		1
27.		1	59.		1
28.		1	60.		1
29.		1	61.		1
30.		1	62.		1
31.		1	63.		1
32.		1	64.		1
№	Обозначение	Кол-во	№	Обозначение	Кол-во

## ГАРАНТИЙНЫЙ ТАЛОН

Гарантия предоставляется на срок 5 лет с даты приобретения отопительной печи и покрывает любые скрытые дефекты, выявленные во время эксплуатации, а не по вине Пользователя. Условия предоставления гарантии – это соблюдение инструкции по установке и эксплуатации печи FireWay.

Дата продажи \_\_\_\_\_

Продавец (организация) \_\_\_\_\_

Покупатель (подпись) \_\_\_\_\_

М.П. (организации) \_\_\_\_\_

Гарантийный талон действует только при предъявлении комплекта документов подтверждающих акт продажи.