

# Tiandy



## TC-C32HN I3EYC2.8V4.2

2Мп купольная «турель» IP камера с фиксированным объективом, серия Super Lite S+265



LITE SERIES

### Самое интересное в камере:

- Встроенный микрофон
- G.711A/G.711U/ADPCM\_D 8/32/48кГц
- 2Мп, 1920×1080@25к/с
- DWDR, цвет: 0.02лк
- S+265/H.265(HP)/S+264/H.264(HP, MP, BP)
- PoE 802.3af (без DC12В)
- Адаптивная ИК подсветка до 30м
- Защита IP66
- Современный WEB интерфейс без плагинов
- Аналитика: пересечение линии, периметр
- Без тревожных входов/выходов



Tiandy Technologies Co.,Ltd

Email: [cis.sales@tiandy.com](mailto:cis.sales@tiandy.com)

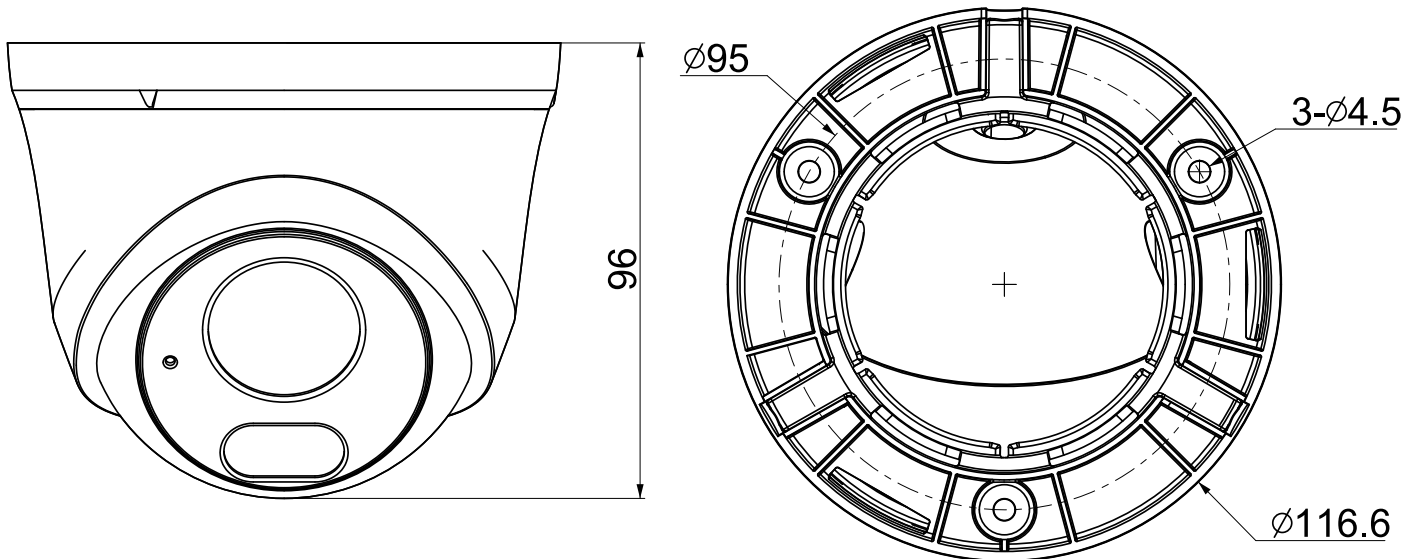
Website: [cis.tiandy.com](http://cis.tiandy.com)

## Технические характеристики

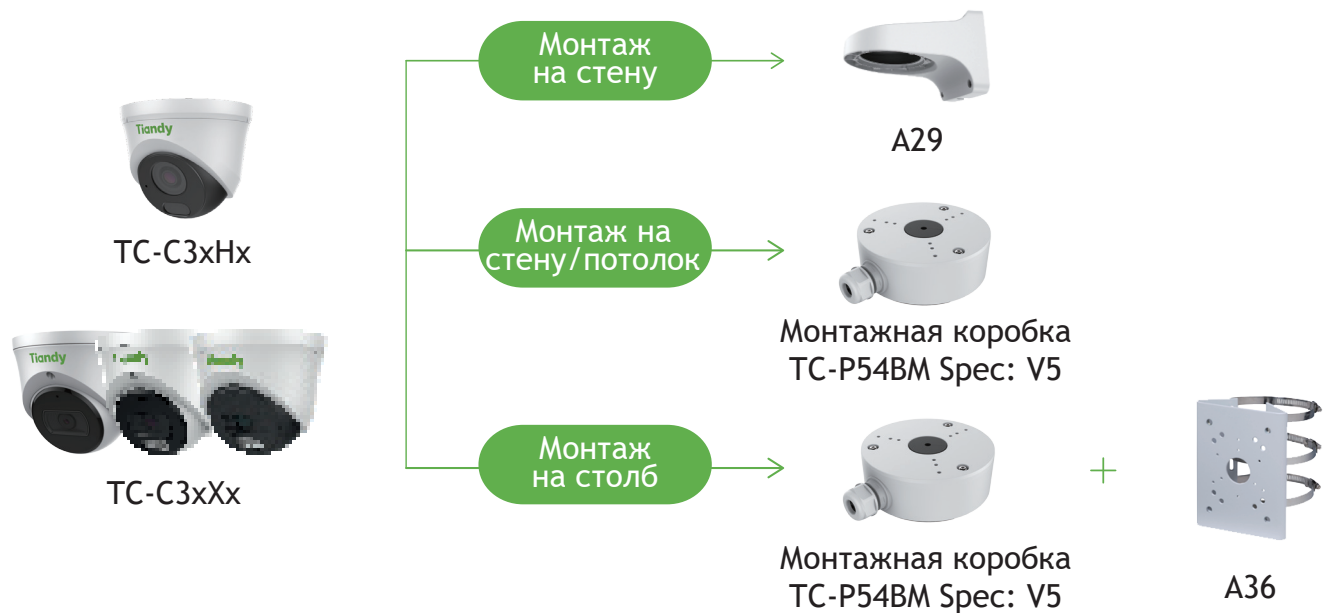
| Камера                      |  |
|-----------------------------|--|
| Форм-фактор                 | купольная «турель»                               |
| Максимальное разрешение     | 2Мп, 1920×1080@25к/с                             |
| Матрица                     | 1/2.8" CMOS                                      |
| Минимальная освещенность    | цвет: 0.02лк@ (F2.0, АРУ вкл), ЧБ: 0лк с ИК      |
| День/Ночь                   | двойной эл.мех ИК-фильтр                         |
| Динамический диапазон       | DWDR   |
| Регулировка положения       | поворот 0-340°, наклон 0-75°, вращение 0-360°    |
| Объектив                    |  |
| Тип объектива               | фиксированный                                    |
| Фокусное расстояние         | 2.8мм  |
| Установочный параметр       | M12  |
| Апертура                    | F2.0, фикс. диафрагма                            |
| Угол обзора                 | Г: 99.7°, В: 55.1°, Д: 113.9°                    |
| DORI                        | нет данных                                       |
| Подсветка                   |  |
| ИК подсветка до, м          | 30   |
| Длина волны ИК, нм          | 850  |
| SMART IR                    | аппаратная                                       |
| Температура белого света, К | нет  |
| Белая подсветка до, м       | нет  |
| Интенсивность подсветки     | регулируется через web интерфейс                 |
| Интерфейсы                  |  |
| Сетевой                     | 1×10/100BASE-T, кабель с влагозащитным колпачком |
| Аудио                       | встроенный микрофон                              |
| Тревожные                   | без тревожных интерфейсов                        |
| Дополнительные              | без доп. интерфейсов                             |
| Аппаратный сброс            | без кнопки сброса                                |
| RTC                         | без RTC  |
| Локальное хранилище         | без локального хранилища                         |
| Кодеки                      |  |
| Видеокодеки                 | S+265/H.265(HP)/S+264/H.264(HP, MP, BP)          |
| Битрейт видео               | 32кбит/с-6Мбит/с                                 |
| Аудиокодеки                 | G.711A/G.711U/ADPCM_D                            |
| Частота дискретизации       | 8/32/48кГц                                       |
| Изображение                 |  |
| Главный поток PAL:          | 25к/с (1920×1080, 1280×720, 640×480, 704×576)    |
| Главный поток NTSC:         | 30к/с (1920×1080, 1280×720, 640×480, 704×480)    |
| Доп. поток №1 PAL:          | 25к/с (704×576, 704×288, 352×288, 640×360)       |
| Доп. поток №1 NTSC:         | 30к/с (704×480, 704×240, 352×240, 640×360)       |
| Доп. поток №2 PAL:          | нет  |
| Доп. поток №2 NTSC:         | нет  |
| Улучшение изображения       | BLC/HLC/Антитуман/3D DNR                         |
| Шаблоны изображения         | переключение по расписанию/автоматически         |
| Электронный затвор          | 1 - 1/100 000 с, авто/фиксированный              |
| ROI                         | 8 областей                                       |
| Наложение лого              | нет  |
| Коридорный режим            | нет  |
| Маска приватности           | 4 области  |
| Функционал                  |  |
| Тревоги                     | детектор движения, закрытие камеры               |
| Неисправности               | конфликт IP адреса                               |

|                                   |  |
|-----------------------------------|--|
| Реакции                           | отправка снимка  |
| Саботаж                           | нет  |
| Аналитика VCA                     | пересечение линии, периметр  |
| Количество сцен                   | 1  |
| Правил VCA в одной сцене          | 2  |
| Аналитика AI                      | нет  |
| Захват лиц                        | нет  |
| Отчеты (при наличии карты памяти) | нет  |
| Ранее обнаружение EW              | нет  |
| <b>Сеть</b>                       |  |
| ANR                               | нет  |
| Сетевые протоколы                 | IPv4, TCP, UDP, HTTP, HTTPS, FTP, DHCP, DNS, DDNS, EasyDDNS, NTP, ICMP, RTP, RTSP, UPnP, QoS, Unicast        |
| Интеграция                        | ONVIF (PROFILE S/T/G), SDK, HTTP API   |
| Аутентификация RTSP, HTTP API     | digest, digest+basic   |
| Макс. кол-во подключений          | 7  |
| VMS/APP                           | Easy7 Smart(Win, MAC OS)/EasyLive Plus (Android, iOS). Примечание: работа p2p возможна при выключенном ONVIF |
| WEB интерфейс                     | web6 (поддержка работы без плагинов)   |
| <b>Общие</b>                      |  |
| Русский язык                      | да   |
| Количество пользователей          | до 32  |
| Рабочая температура и ОВ          | от -40°С до +60°С, 0-95% ОВ  |
| Холодный старт                    | от -40°С   |
| Питание                           | PoE 802.3af (без DC12В)  |
| Макс.потреб. мощность, Вт         | 5  |
| Защита                            | IP66   |
| Защита от разрядов                | согласно EN 55035:2017   |
| Материал корпуса                  | пластик+металл   |
| Габариты устройства, мм           | 117(Д)×117(Ш)×96(В)  |
| Вес нетто/брутто, кг              | 0.29/0.42  |

## Габаритные размеры в мм



## Аксессуары



## Модели для заказа

1D.20010.003559

TC-C32HN SPEC:I3/E/Y/C/2.8mm/V4.2

## Комплектация

Камера - 1шт  
 Монтажная наклейка - 1шт  
 Саморез с дюбелем - 3шт  
 Колпачок влагозащитный для RJ45 - 1шт  
 Руководство по установке - 1шт