

### ЛДСП 16 мм(Каркас)

Поз.	Наименование	Кол-во	Размер	
44	Бок	1	202	342
45	Бок	1	202	342
39	Бок	1	1 152	266
40	Бок	1	1 152	266
50	Бок ящика прав/лев	2	300	106
37	Крышка	1	1 201	266
42	Крышка	1	362	286
35	Крышка верх	1	1 562	362
36	Крышка низ	1	1 562	362
46	Перегородка	1	202	342
47	Перегородка	1	202	342
49	Перегородка	1	150	234
48	Перед./Зад. стенка ящика	2	521	106
43	Полка	2	327	256
41	Фальшпанель	1	968	266
38	Крышка верхняя	1	1 201	266

### ЛДСП 16 мм(Фасад)

Поз.	Наименование	Кол-во	Размер	
54	Створка	1	954	197
55	Фасад ящика	1	600	197

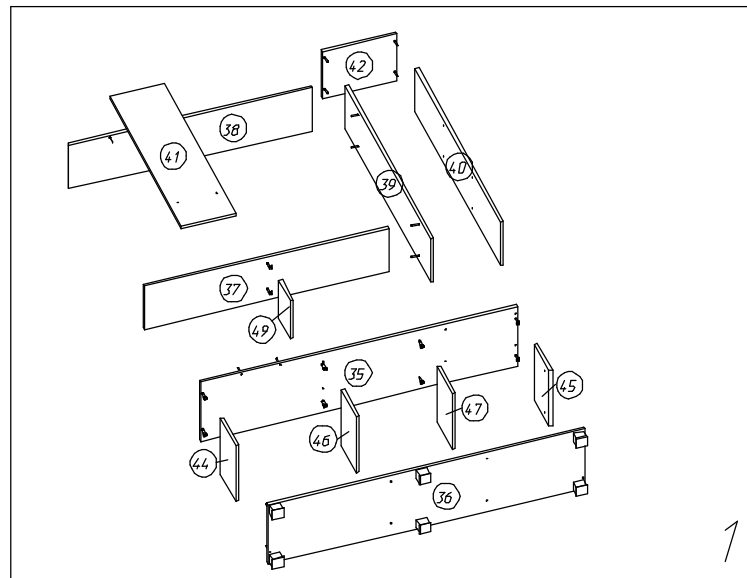
### ЛДВП

Поз.	Наименование	Кол-во	Размер	
53	Дно ящика	1	553	300
51	Задняя стенка	1	1 173	356
52	Задняя стенка	1	224	1 556

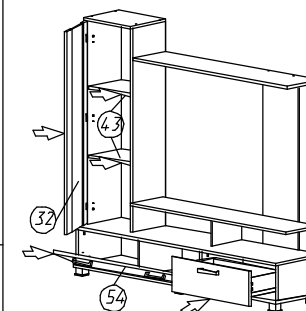
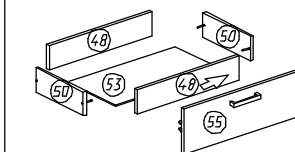
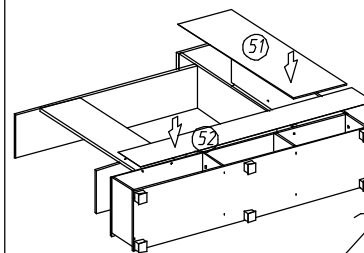
### Фасад в сборе

Поз.	Наименование	Кол-во	Размер	
32	Стеклостворка	1	1 147	356

Фурнитура	Ед.изм.	Кол-во
Заглушка для эксц. стяжки, ольха	шт	14,00
Заглушка для евро-стяжки, ольха	шт	32,00
ручка С18 мет + хром 128 мм	шт	4,00
стяжка-евро 6,3*50 мм	шт	32,00
стяжка hettich эксцентриковая	шт	14,00
Ключ для стяжки евро	шт	1,00
ножка 55*55*45 мм № 2 металл	шт	6,00
петля четырехшарнирная внутренняя (китай)	шт	2,00
петля четырехшарнирная накладная (китай)	шт	3,00
полкодержатель обычный	шт	8,00
шуруп 4*16 мм хром	шт	52,00
Гвоздь 2 * 20 мм	шт	70,00
направляющие роликовые, 300 мм	шт	1,00
Шайба D-10 (прозрачная)	шт	5,00
схема-сборки	шт	1,00



Крепить гвоздями 1,2x25 мм



1. Внимательно изучить эскиз и инструкцию по сборке.
  2. Разложить детали по секциям, согласно инструкции.
  3. Прикрутить направляющие для выдвижных ящиков к боковинам
  4. Скрепить боковины с вязками, с помощью стяжек. Во избежание перекоса створок, после того как секция собрана, необходимо измерить диагонали. Они должны быть одинаковыми (+/- 1-2 мм).
  - 5. Только после этих действий Вы можете прибить заднюю стенку !!!**
- Используйте данное примечание при сборке каждой секции
6. Положив изделие на боковину, примерить створки (створку).
  7. При наличии с одной стороны створки, присадка осуществляется относительно верхней вязки.
  8. При наличии нескольких створок, присадка начинается с верхней (относительно верхней вязки) и продолжается поочередно, с учетом зазора между створками.
  9. При установке изделия, его нужно ставить на ровную поверхность, при отсутствии таковой, использовать подкладки для исправления неровностей пола. В противном случае, возможно несовпадение углов створок и ровности всего изделия.
  10. Небольшое отклонение в створках, выравнивается регулировочными винтами на петлях.
  11. При наличии в изделии шкантов, нужно помнить, что в первую очередь шкант помещается в поперечное отверстие, а затем присаживается в продольное.
  12. При использовании шурупов, обратите внимание на то, чтобы они не оказались слишком длинными или короткими.
  13. Подпятники прибиваются ограничительным ребром вовнутрь
  14. При использовании шурупов или винтов с полукруглой головкой для крепления ручек в фасадах ящиков, необходимо произвести раззенковку в передней стенке ящика
  15. Во избежание сколов при сверловке отверстий под ручку необходимо на выходе сверла подложить дощечку и плотно прижать к детали.
  16. Нагрузка на полку не должна превышать 8 кг, при условии статичной равномерной нагрузки на полку.
  17. При наличии в изделии фасадов из МДФ, облицованных пленкой ПВХ с глянцевым покрытием, то перед установкой на каркас с него необходимо удалить защитную пленку.
  18. Петли крепить к боковине и фасаду шурупами 4 x 16 мм.
  19. Стекла с рисунком устанавливать гладкой стороной наружу, во избежании повреждения рисунка.

#### Общие правила эксплуатации и ухода за мебелью

Оптимальная температура крытых помещений с корпусной мебелью - не ниже +10°C и не выше +40°C при относительной влажности воздуха от 45% до 75%.

В процессе эксплуатации створки необходимо держать в закрытом состоянии, винты, шурупы, стяжки следует периодически подтягивать.

Следует избегать механических повреждений поверхностей, контакта с водой (в случае попадания воды следует тщательно протереть и высушить поверхность), воздействия щелочных растворов, абразивных и прочих, не предназначенных для ухода за мебелью средств.

Рекомендуется использовать мягкие ткани или замшу предварительно смоченные и хорошо отжатые перед использованием.

Особенности по уходу за мебелью из разных материалов смотрите на нашем сайте [mcstyle.ru](http://mcstyle.ru) во вкладке "ПОКУПАТЕЛЯМ" в шапке сайта.

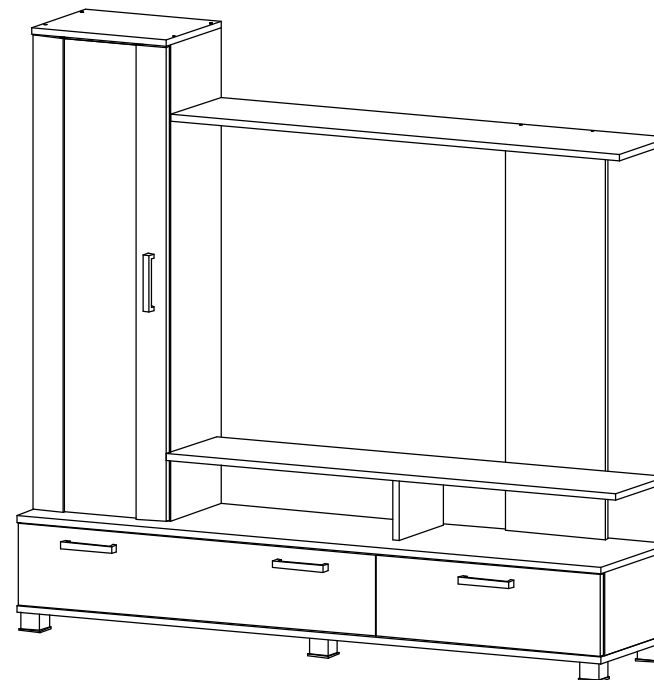
#### Гарантийные обязательства

1. Изготовитель гарантирует соответствие изделия требованиям ГОСТ 16371, 19917 при соблюдении покупателем правил транспортировки, хранения, сборки и эксплуатации
2. Гарантийный срок эксплуатации изделия - 12 месяцев со дня продажи, но не более 18 месяцев со дня изготовления.

Гарантии не распространяются на изделия поврежденные при перевозке, а также при несоблюдении правил сборки, эксплуатации и хранения, изложенных в настоящей инструкции.

## Инструкция по сборке и эксплуатации мебели

*Уважаемые покупатели, рекомендуем доверить сборку Вашей мебели профессиональным сборщикам*



### Гостиная "Соло-6"

Габариты: 1562 x 1446 x 365 мм

Место под ТВ: 1200 x 800 мм