

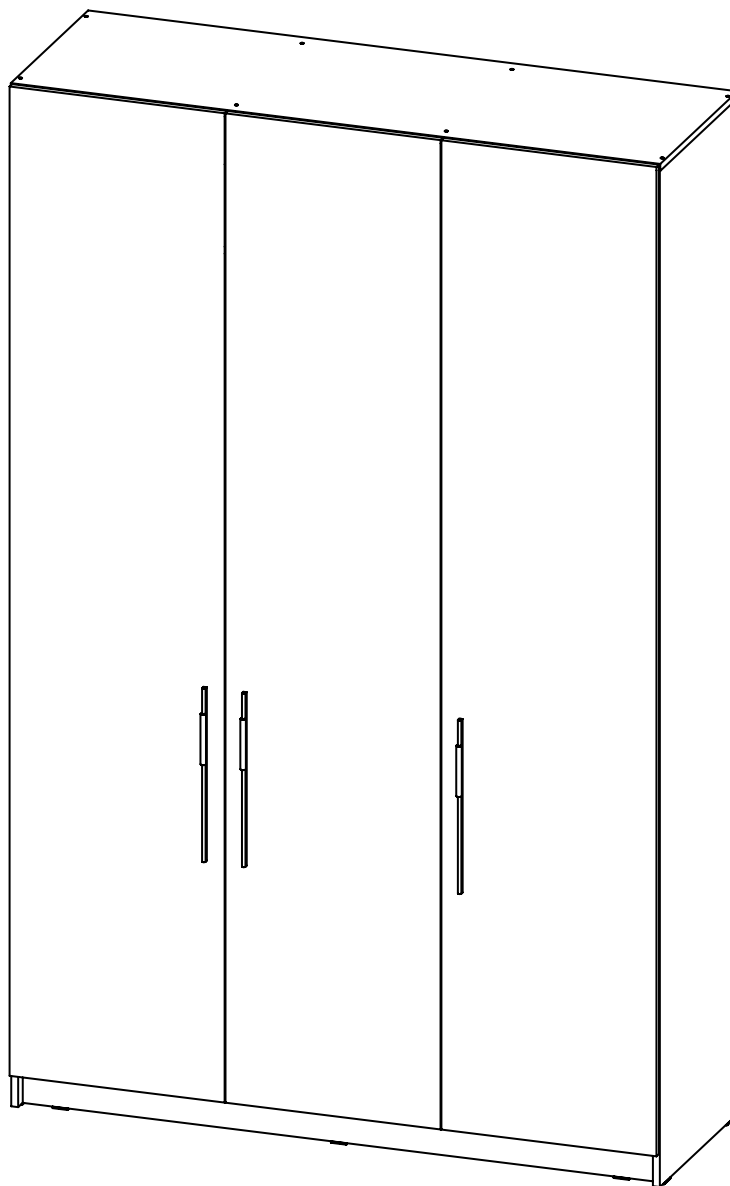


Производитель ООО "МК Стиль"
Россия, 440015, Пензенская обл.,
г.Пенза, ул. Аустрина, 166
тел.: +7 (8412) 90-81-32

Инструкция по сборке и эксплуатации мебели

КОСТА Шкаф 3-ств. ШК-001 (МДФ Комплект)

Габариты: Д.1500 x В.2360 x Г.510 мм



Шкаф **ОБЯЗАТЕЛЬНО** крепить к стене.

Уважаемые покупатели!

Рекомендуем доверить сборку Вашей мебели профессиональным сборщикам

Дата верстки: 10.06.2024

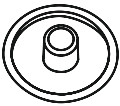
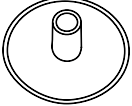


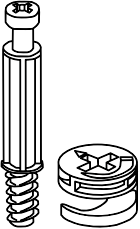
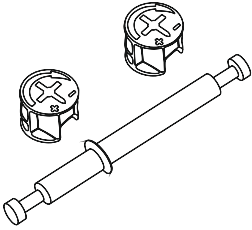
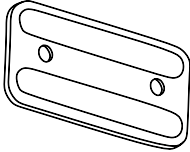
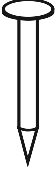
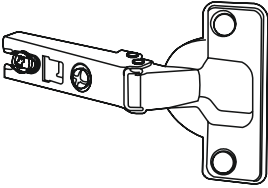
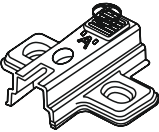
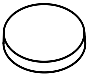
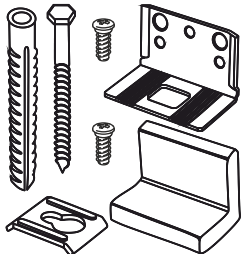
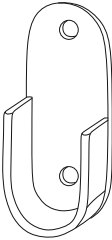
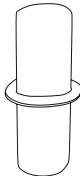
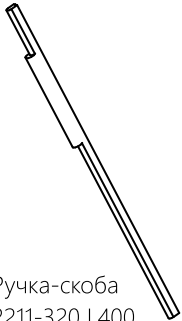
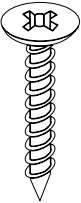
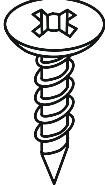
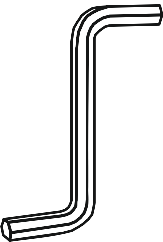




Состав упаковок

Упаковка	Материал	Поз.	Наименование	Кол-во	Размер	
	Фасад в сборе	20	Створка	2	496	2 282
	Фасад в сборе	21	Створка центральная	1	496	2 282
1	ЛДСП 16 мм(Каркас)	10	Перегородка	1	2 254	490
	ЛДСП 16 мм(Каркас)	1	Бок левый	1	2 344	490
	ЛДСП 16 мм(Каркас)	2	Бок правый	1	2 344	490
2	ЛДСП 16 мм(Каркас)	7	Крышка нижняя	1	1 464	490
	ЛДСП 16 мм(Каркас)	8	Полка	3	490	468
	ЛДСП 16 мм(Каркас)	6	Перегородка	2	490	300
	ЛДСП 16 мм(Каркас)	4	Перегородка	1	1 622	490
	ЛДСП 16 мм(Каркас)	11	Цоколь	2	1 464	74
	Фурнитура (короб) тех.опер. (Уров.слож.3)	500	Фурнитура (ВНУТРИ УПАКОВКИ)	1		
3	ЛДСП 16 мм(Каркас)	9	Вязка	2	490	482
	ЛДСП 16 мм(Каркас)	3	Крышка верхняя	1	1 498	490
	ЛДСП 16 мм(Каркас)	5	Вязка	2	966	490
	ЛХДФ 3,2 мм_БЕЛОЕ	32	Задняя стенка	5	456	1 490
	Планка соединительная для ДВП	33	_Планка соединительная для ДВП	4	1 470	
	Труба-штанга (3 м)	24	_Труба-штанга (3м)	2	477	



Набор фурнитуры

				
Заглушка для евро-стяжки ясень шимо светлый №15	Заглушка для эксц. стяжки ясень шимо светлый №15	Заглушка технологическая D 5 мм белый №23	стяжка-евро 6,3*50 мм	Стяжка эксцентриковая
x20	x32	x4	x20	x16
				
Стяжка эксцентриковая двойная	подпятник черный	Гвоздь 2 * 20 мм	Петля TITUS S-type Glissando i3 накл. С дов_(242-0971-054-00)	Монтажная планка петли TITUS S-type F3 крест_(арт. 244-1139-050-N1)
x8	x10	x140	x15	x15
				
Демпфер силиконовый 10*10	навес уголок с накл.(35x45x50)+ Дюб.6.8*50мм + шуруп (345,AA,01 P1S) 6*60мм	штангодержатель овальный хром	полкодержатель обычный	Ручка-скоба 2211-320 L400 золото сатин + золото сатин ОФК
x10	x2	x4	x12	x3
				
шуруп 4*20 мм цинк	Шуруп 3,5*15 мм цинк	Ключ для стяжки евро	схема-сборки	Футорка пластик (дубель) D5,3 x 10
x6	x72	x1	x1	x40

Приемка мебели



При получении рекомендуется проверить мебель на предмет ее комплектности и внешних качественных признаков. Следует вскрыть упаковку, осмотреть лицевые панели, зеркала, стеклянные элементы, проверить наличие и комплектность фурнитуры, убедиться в отсутствии видимых дефектов. Необходимо помнить, что принятие мебели без указания на явные недостатки, которые могли быть обнаружены при обычном осмотре, лишает покупателя права впоследствии предъявлять по ним претензии. При этом недостатком или дефектом мебели не считаются:

- наличие определенных особенностей в его элементах, обусловленных стилистическим замыслом производителя в подборе исходных материалов или связанных с природным происхождением используемых материалов, с их несущественными отличиями фактур и/или оттенков.
- незначительная разность цветовых оттенков облицовочных тканей, а также покрытий из искусственной и натуральной кожи.
- незначительная разность цветовых оттенков и отличие рисунка и/или декора. Складки и морщины на обивочных материалах мягких элементов, возникающие по причине нагрузок в результате упаковки и/или в процессе транспортировки, и исчезающие после разглаживания рукой, также не являются дефектом.

Общие условия эксплуатации и ухода за мебелью

1. Мебель должна эксплуатироваться в сухих и теплых помещениях, не подверженных перепадам температур, имеющих отопление и вентиляцию при температуре воздуха не ниже +10 град С и не выше +40 град С с относительной влажностью 45-75%. Существенные отклонения от указанных режимов приводят к значительному ухудшению потребительских качеств и повреждения мебели.

2. Запрещается устанавливать нагревательные приборы (печки, плиты, духовки, световые элементы и др.) рядом с фасадами, т.к. контакт с поверхностями или воздухом, температура которых превышает 80 градусов по Цельсию может привести к оплавлению, деформации и отслоению пластика ПВХ от основы фасада. Избегать повышенной влажности. Рекомендуем установить принудительную вытяжку в зоне установки плиты.

3. Во избежание выгибания и разбухания деталей из ЛДСП / МДФ следует оберегать их поверхность от длительного воздействия влаги. Недопустимо попадание на поверхности жидкостей, растворяющих пластики, пленку ПВХ (кислоты, растворитель, спирт, ацетон, бензин и др.).

4. Следует оберегать фасады от механических повреждений, которые могут быть вызваны воздействием твердых предметов, абразивных порошков.

5. Во избежании возникновения царапин, нельзя подвергать любому механическому воздействию рисунок на фасадах с фотопечатью.

6. Старайтесь нагружать кухонные навесные шкафы и выдвигаемые кухонные ящики равномерно, обеспечивая равновесие скользящих частей. Предметы на полках рекомендуется размещать по принципу: наиболее тяжелые – ближе к краям (стенкам ящика), более легкие ближе к центру. Помните о недопустимости статической вертикальной нагрузки для выдвигаемых кухонных ящиков из ЛДСП более 5 кг, на полки шкафов и столов – более 8 кг. При эксплуатации выдвигаемых ящиков и раздвижных дверей не прилагайте чрезмерных усилий.

7. Секции с полками из ЛДСП предназначены для хранения сухой посуды и кухонных принадлежностей. Для хранения мокрой посуды предназначены специальные секции с металлическими полками и закреплённым снизу поддоном.

8. Не допускается длительное воздействие прямых солнечных лучей, которое может привести к цветовым изменениям на поверхностях мебели или материале обивки.

9. После 6 месяцев эксплуатации мебели под нагрузкой может сложиться ситуация, когда некоторые механические детали, такие как петли, направляющие, замки и т.д., утратят оптимальную настройку, выполненную во время сборки и установки мебели. Смазка механических узлов со временем высыхает, теряет свои свойства. Подобные явления проявляются в загромождении и скрипе при открывании створок, механизмов раскладывания, механизмов выдвижения ящиков. В таких случаях не следует прилагать чрезмерные физические усилия, а необходимо выполнить своевременную регулировку петель или смазку подвижных частей механизмов специальными смазочными средствами. В процессе эксплуатации мебели резьбовые соединения следует периодически подтягивать.

Для сохранения и поддержания мебели в хорошем состоянии в течение длительного срока рекомендуем прочитать подробные инструкции по уходу и эксплуатации мебели, представленные на нашем сайте mcstyle.ru во вкладке «ПОКУПАЕЛЯМ» в шапке сайта.

Гарантийные обязательства

Изготовитель гарантирует соответствие мебели требованиям ГОСТ 16371-2014, ГОСТ 19917-2014 при соблюдении условий транспортирования, эксплуатации, хранения и сборки. Гарантийный срок эксплуатации изделия - 24 месяца с даты производства. Гарантии не распространяются на изделия поврежденные при перевозке, а также при не соблюдении правил сборки, эксплуатации и хранения, изложенных в настоящей инструкции. Все виды деталей изображены схематично и могут отличаться от оригиналов. Производитель оставляет за собой право вносить изменения в конструкцию, не ухудшающие ее эксплуатационные характеристики.

Заказ на производство № от (дата выпуска)		EAC	
Перечень используемой фурнитуры		EAC	
Название изделия		EAC	
- Корпус/Фасад - (некоторые исключены изделия)		EAC	
[Серия номенклатуры]		EAC	
Наименование	Кол-во	EAC	
Панель 2 * 20 мм	100	EAC	
Заглушка - для евро-створки белфорс	99	EAC	
Заглушка технологическая D 6 мм - белая	4	EAC	
Ключ для створки евро	1	EAC	
Коробка (Z-картон) под фурнитуру 480x100x100 мм	1	EAC	
Кованка 66*64*20 мм № 1 металл	10	EAC	
Петли - четырёхшарнирные накладные (опал)	8	EAC	
поддержатель - белый	8	EAC	
ручка С28 мет + мет 128 мм	3	EAC	
створка-евро 6,8*60 мм	98	EAC	
съемник-оборки	1	EAC	
шпатель 6*20 мм	4	EAC	
шпатель - 3,8*15 мм (netlich)	90	EAC	



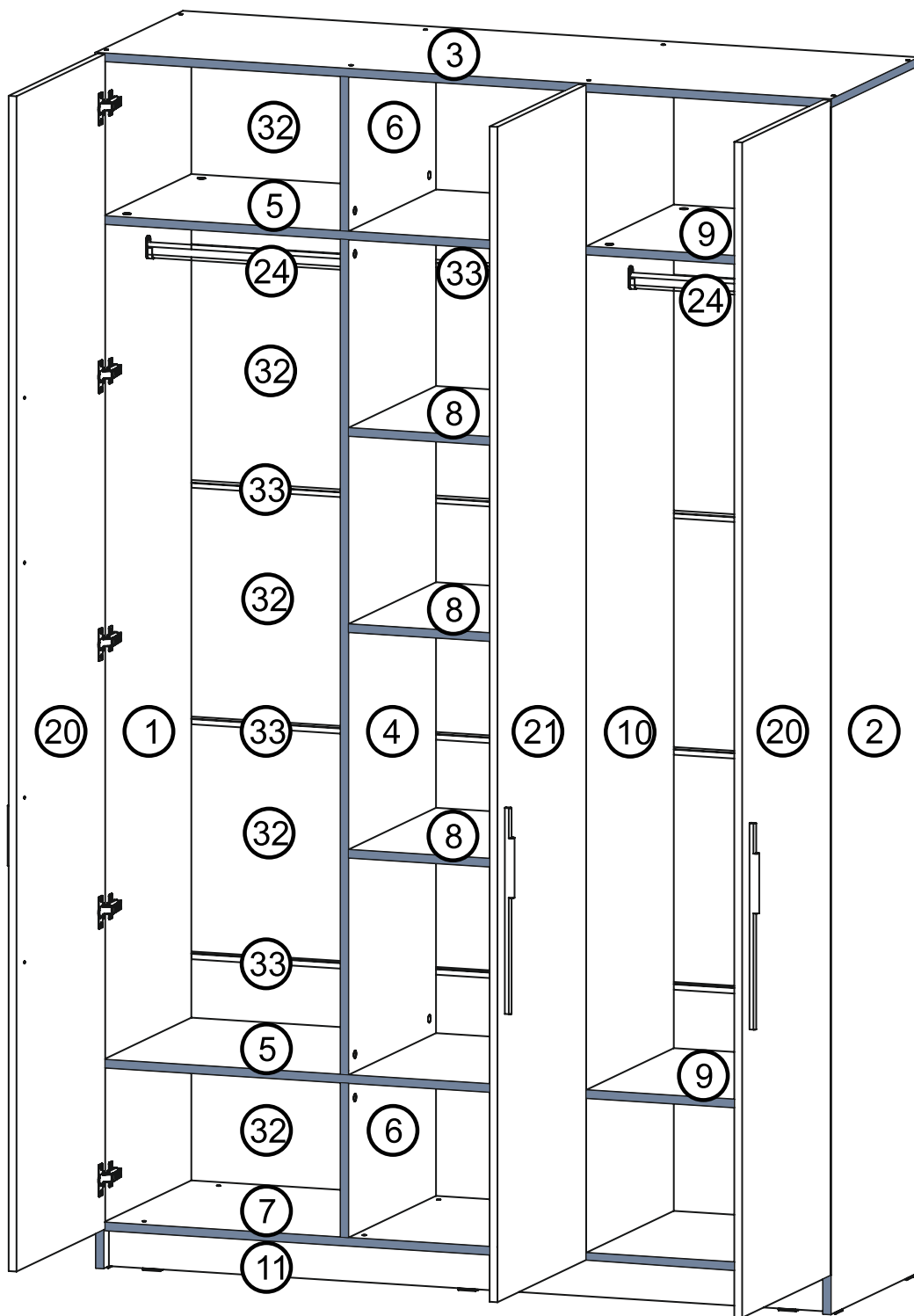
Ярлык для маркировки
Название изделия
- Корпус/Фасад - (некоторые исключены изделия)
[Серия номенклатуры]

Произведено в России
Производитель ООО "МК СТИЛЬ"
440015, Пензенская обл, Пенза г,
Аустриана ул, дом № 108
Дата выпуска: 30.03.2020
Соответствует ГОСТ 16371-2014, 19917-1993
Габаритные размеры: Длина x Высота x Глубина
Вес: в кг
Гарантийный срок: 24 месяца
Срок службы: 10 лет

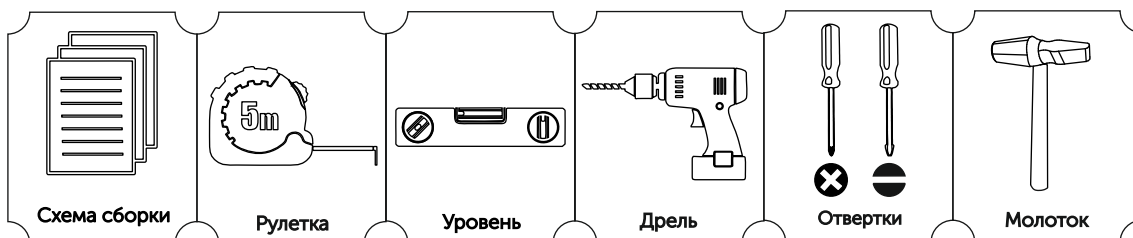
Вложенный в фурнитуру
«Маркировочный ярлык»
отрезать по линии и
приклеить на заднюю стенку
изделия по окончании сборки

СПАСИБО ЗА ПОКУПКУ

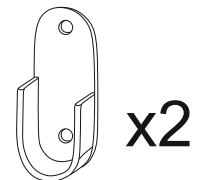
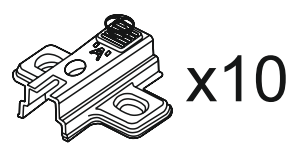
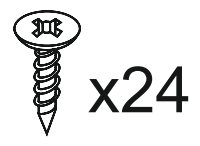
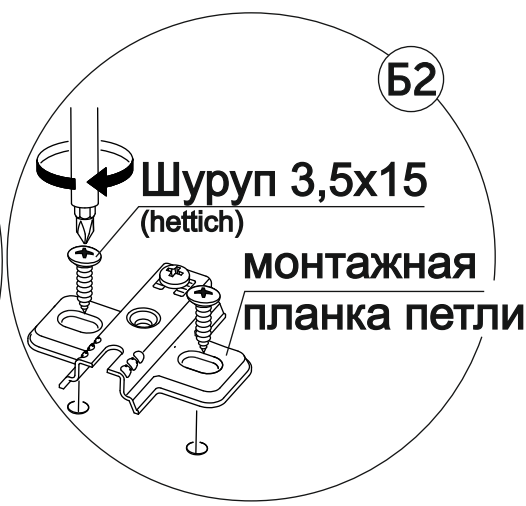
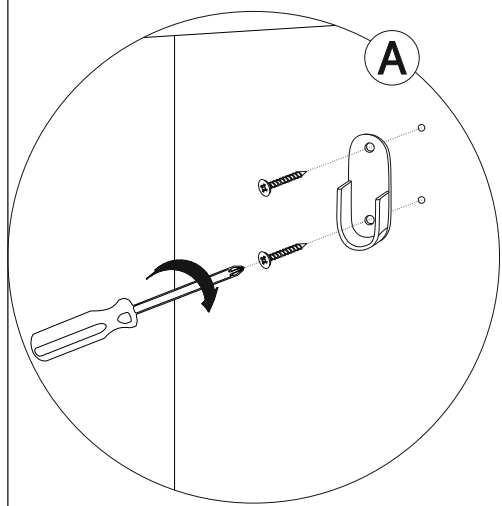
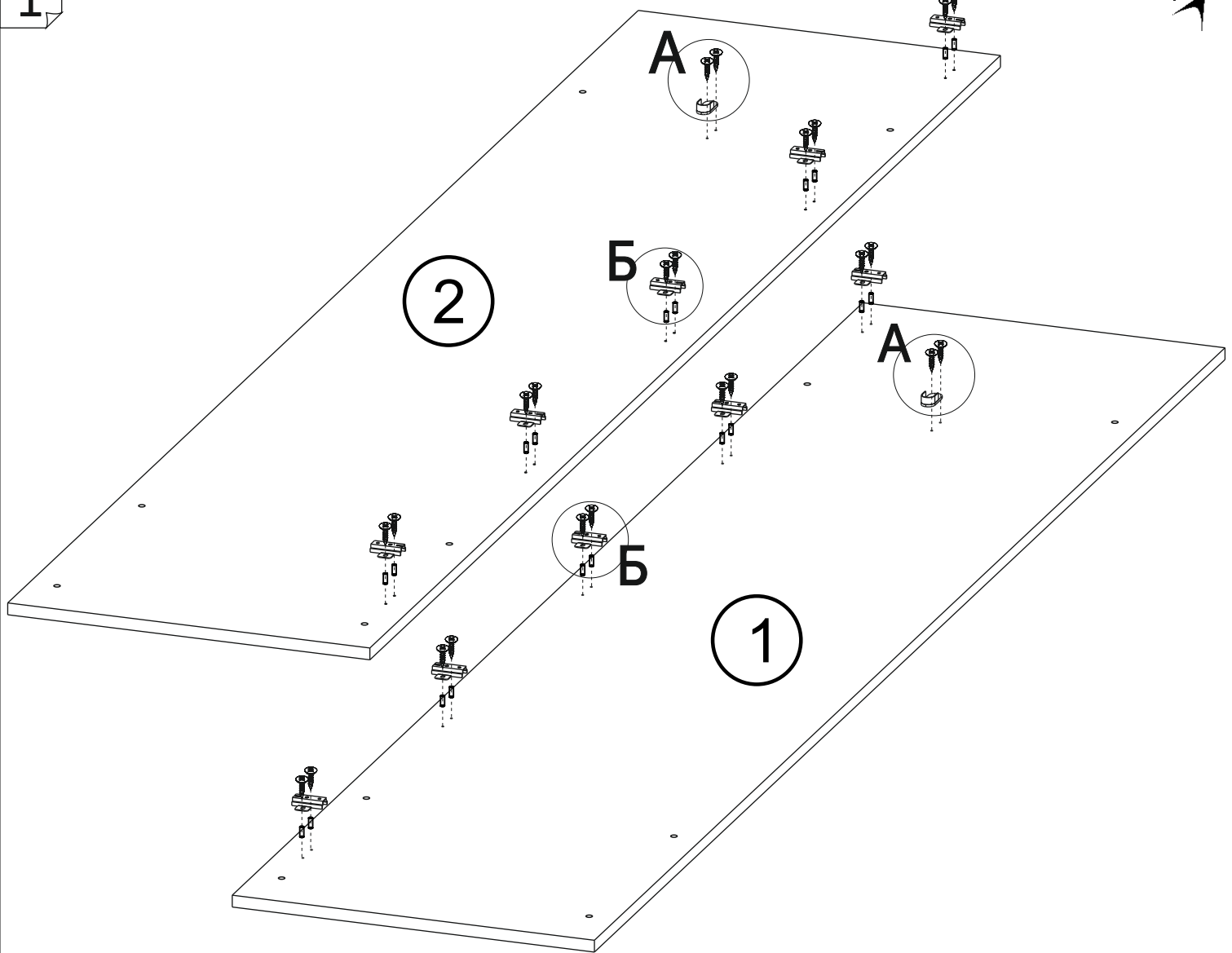
Условное обозначение:  - Кромочный материал

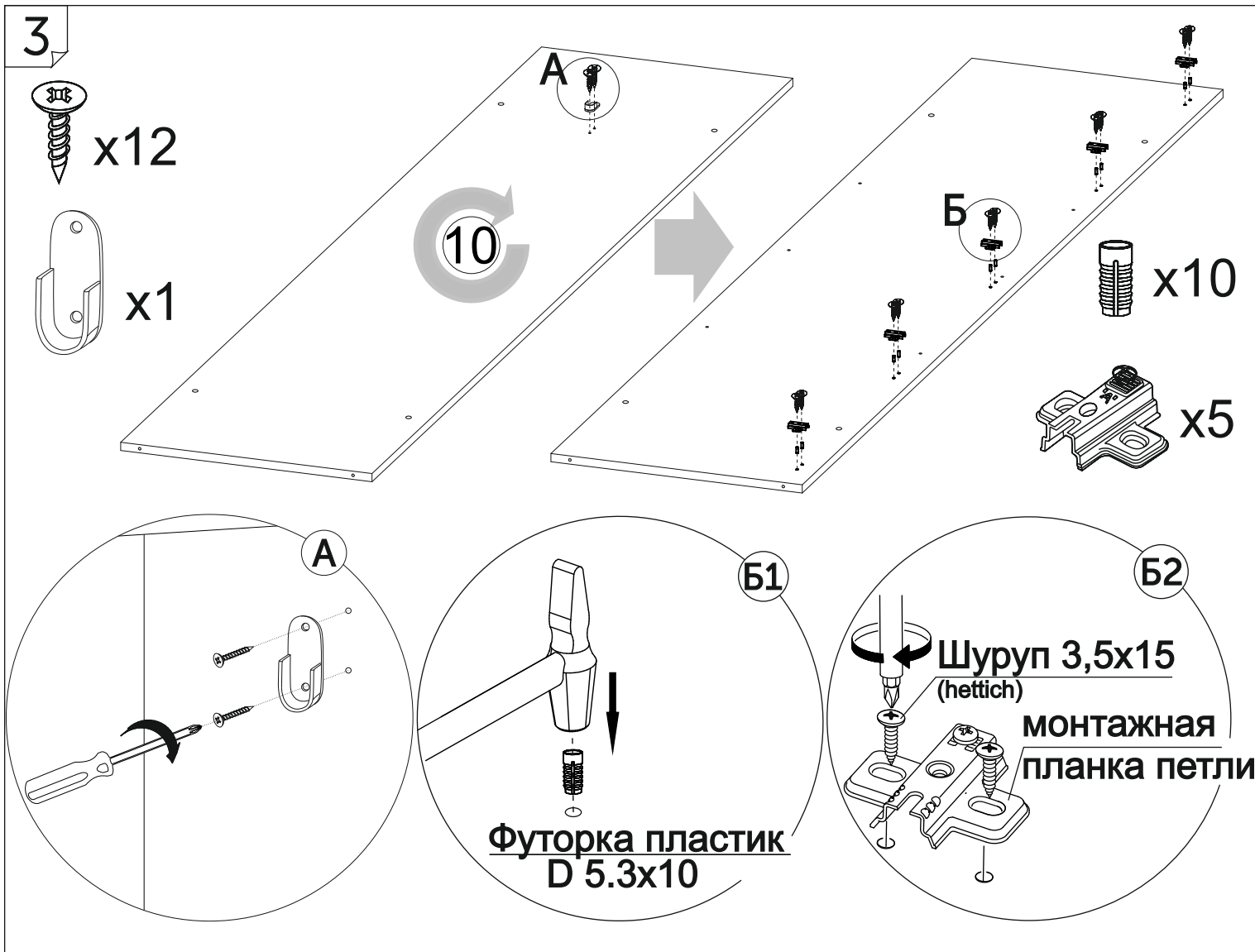
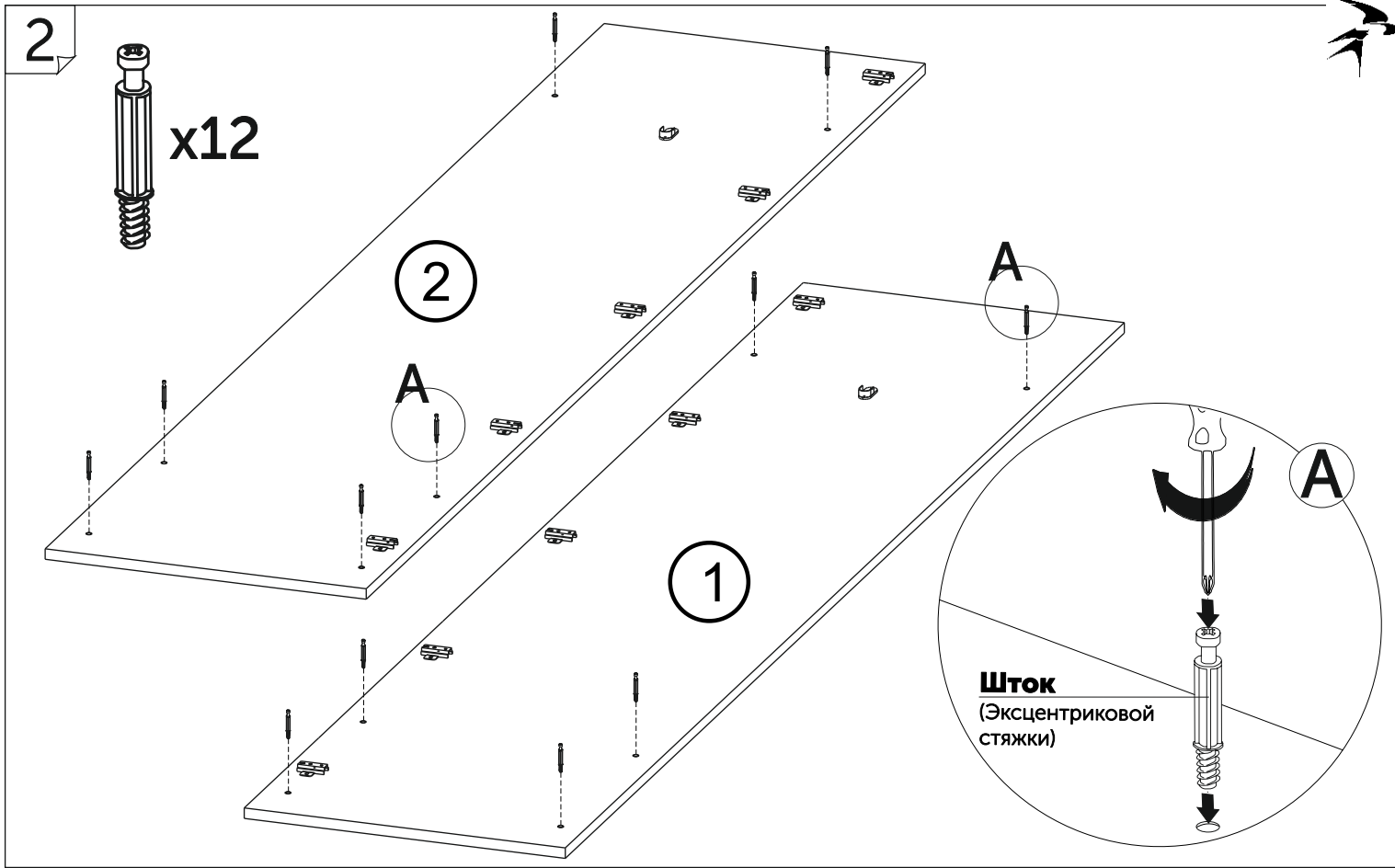


В процессе сборки Вам понадобится:

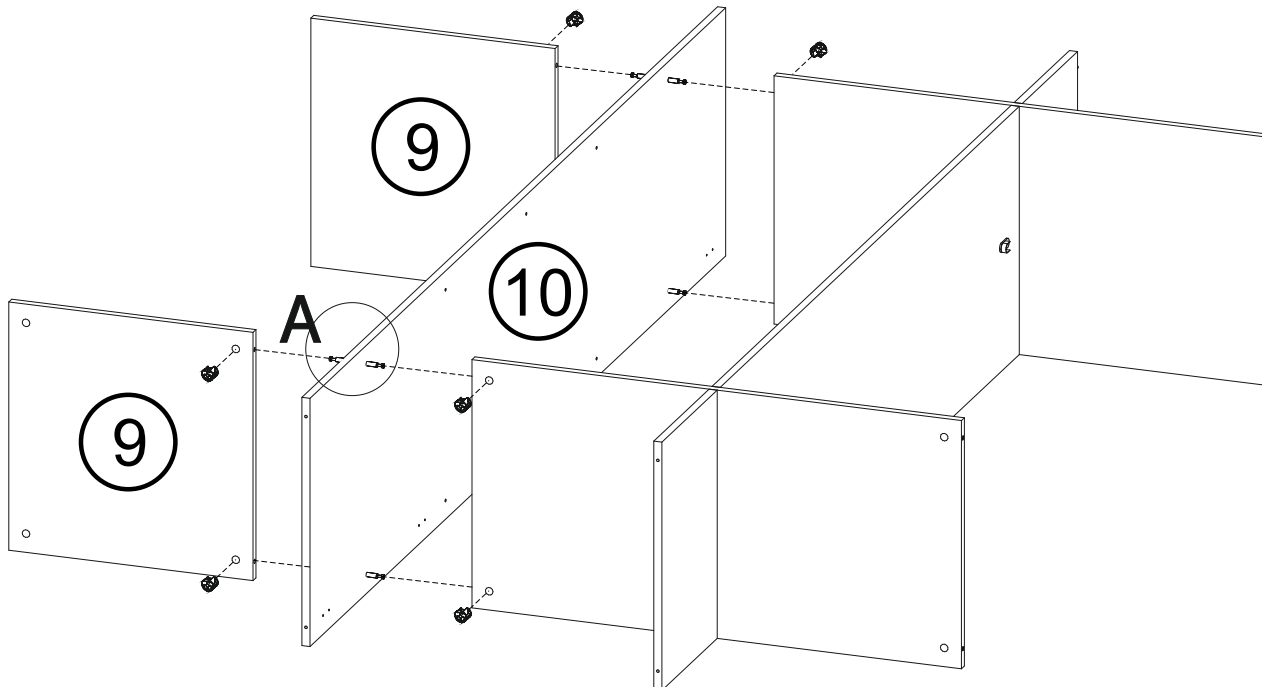


1





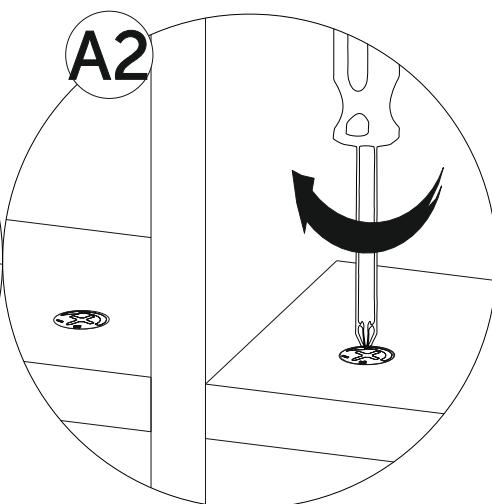
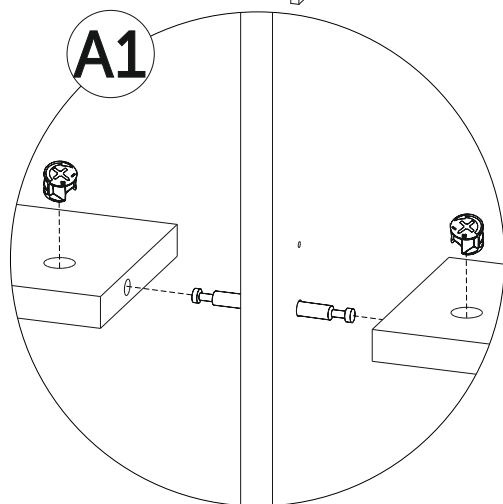
6



x4



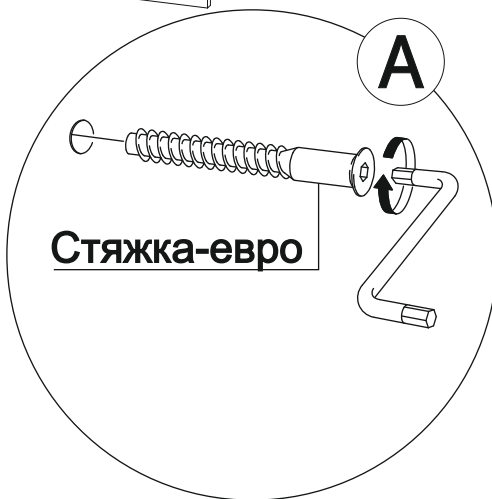
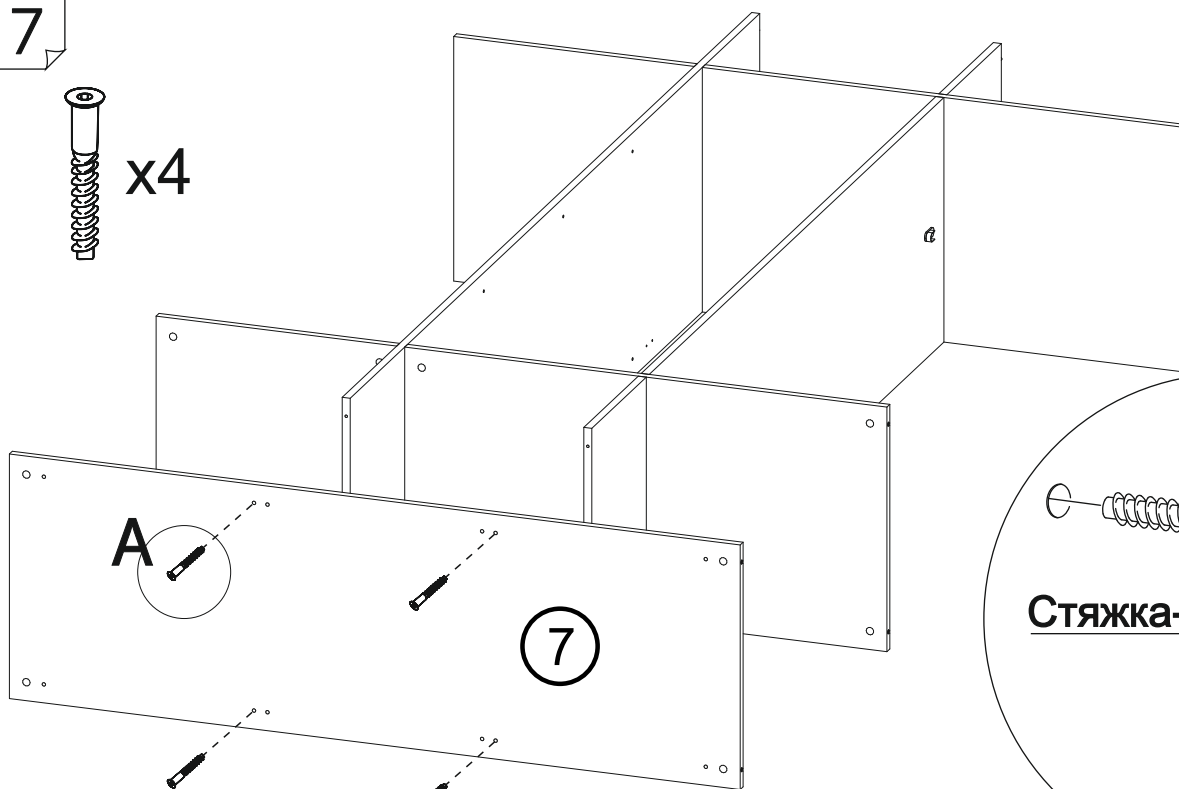
x8



7



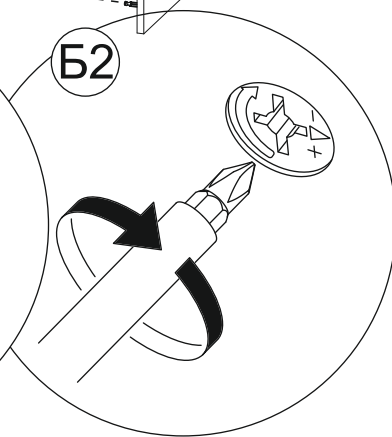
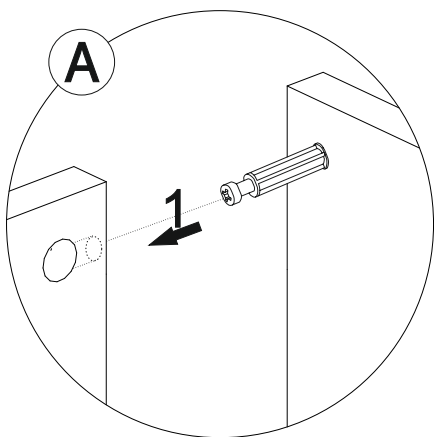
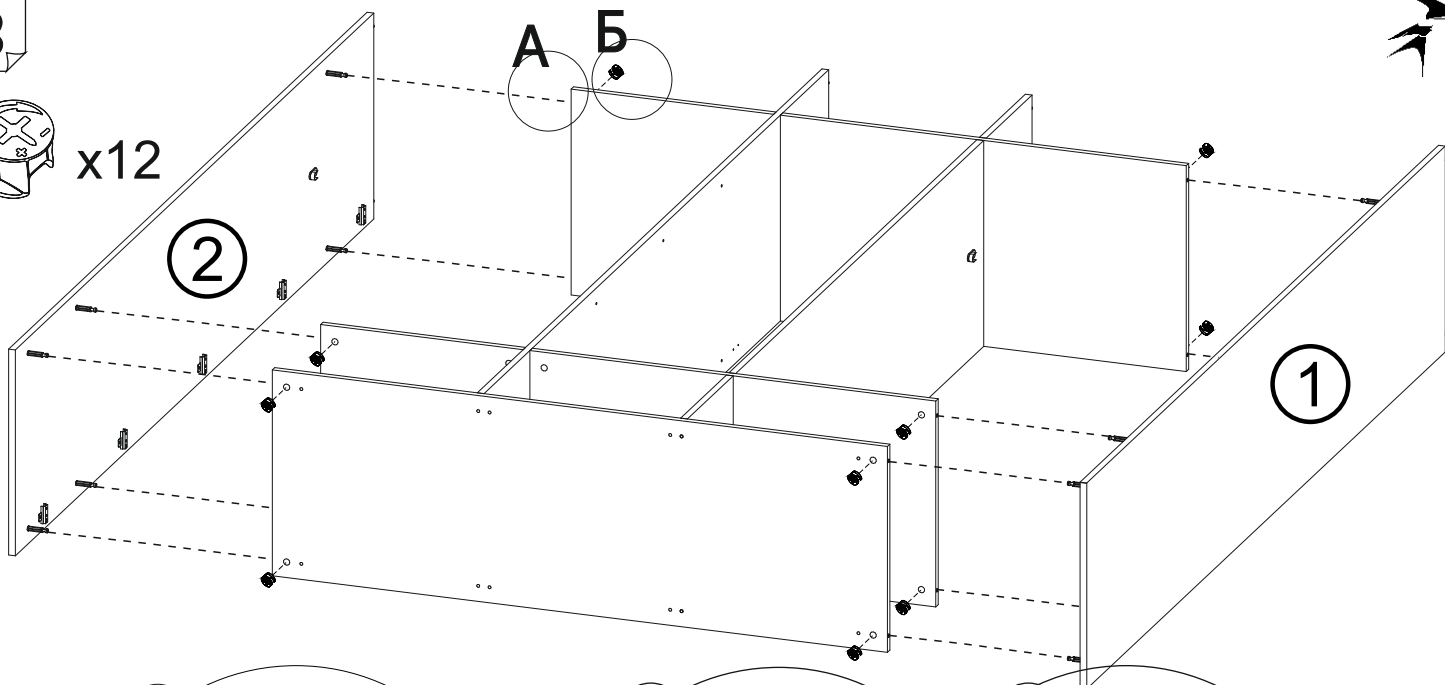
x4



8



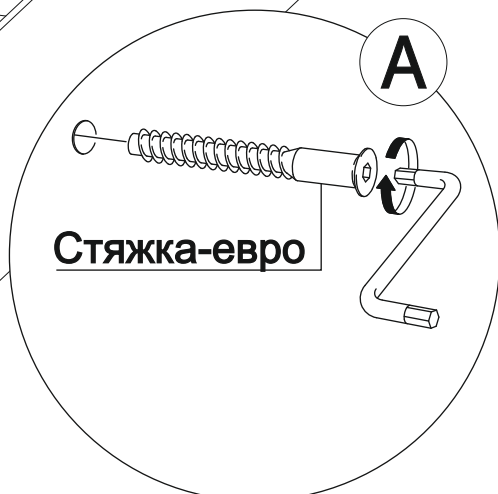
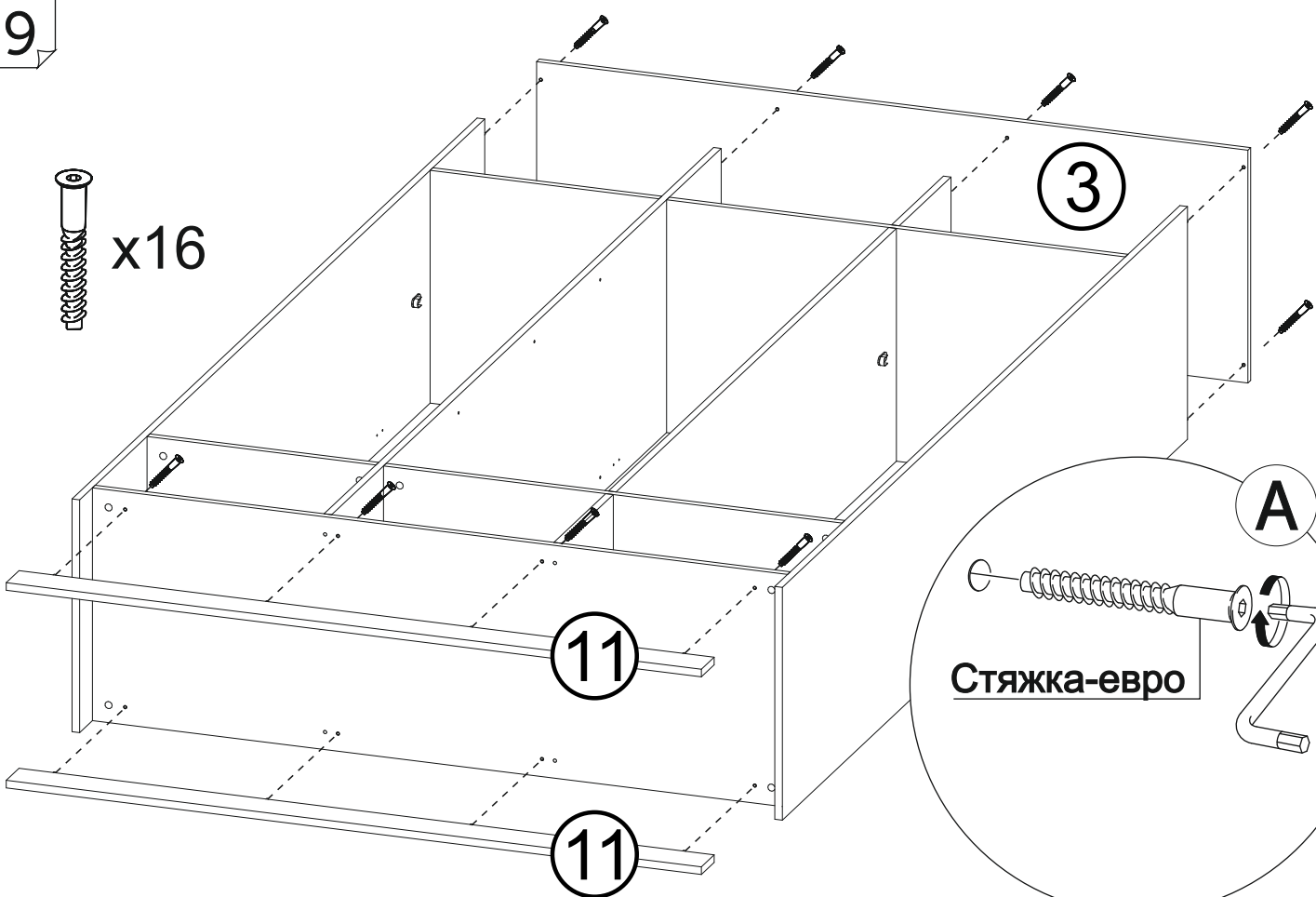
x12



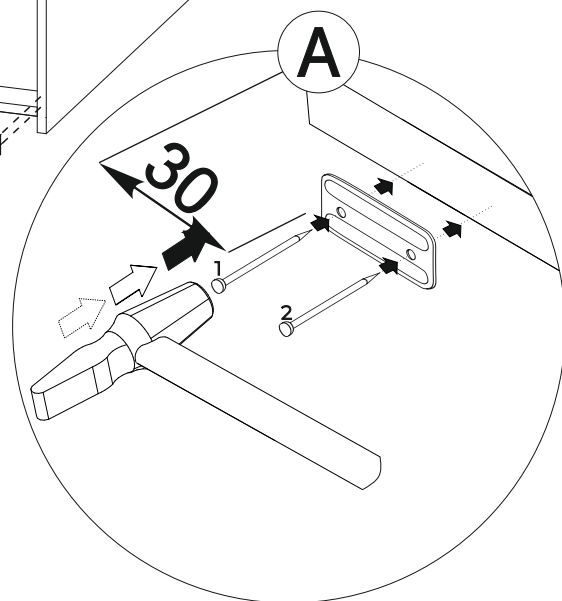
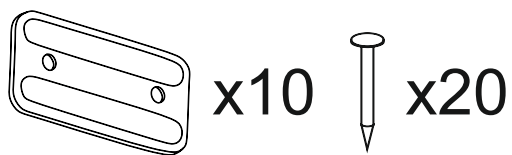
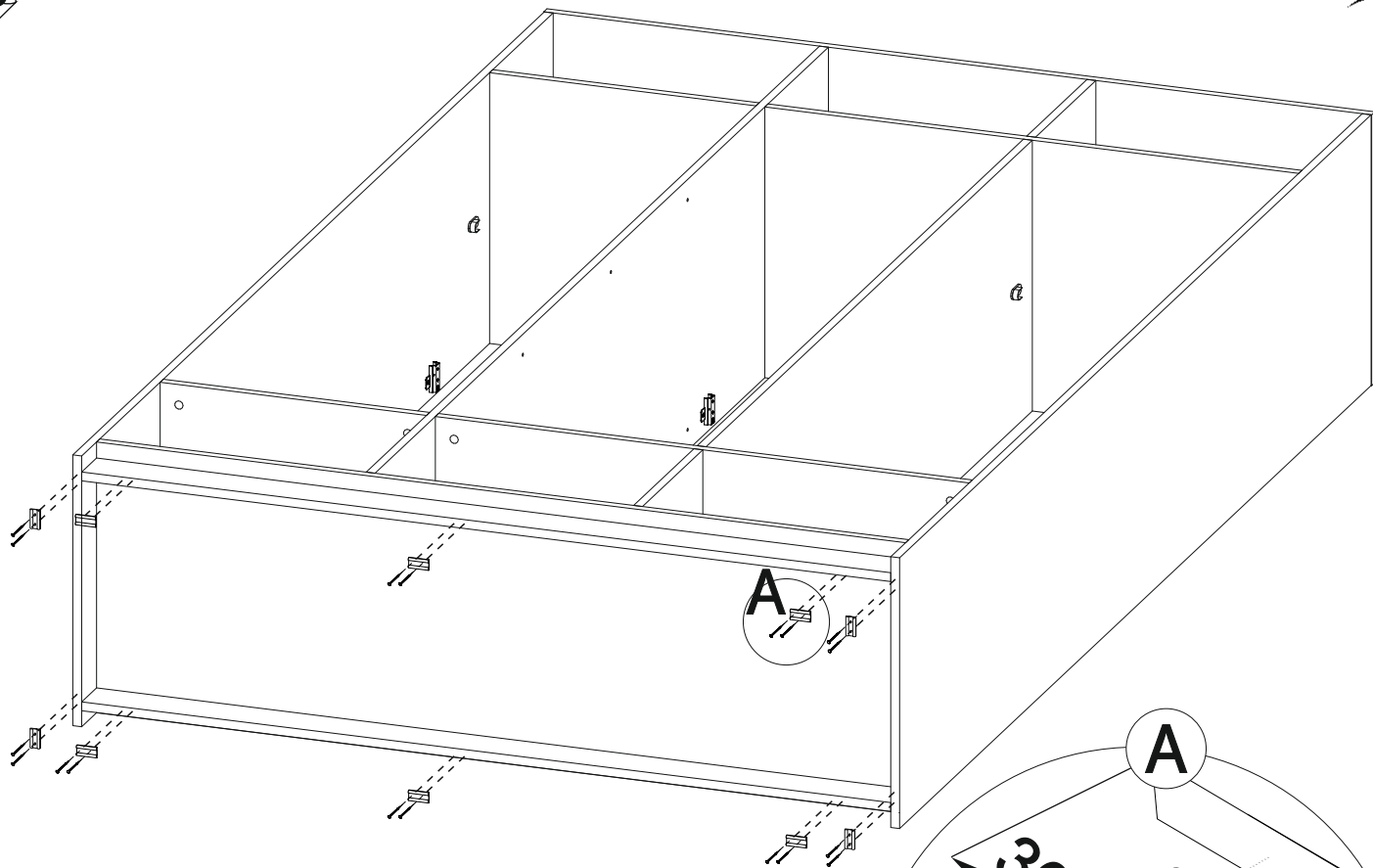
9



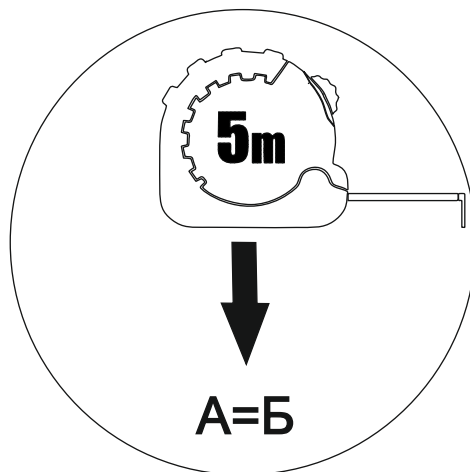
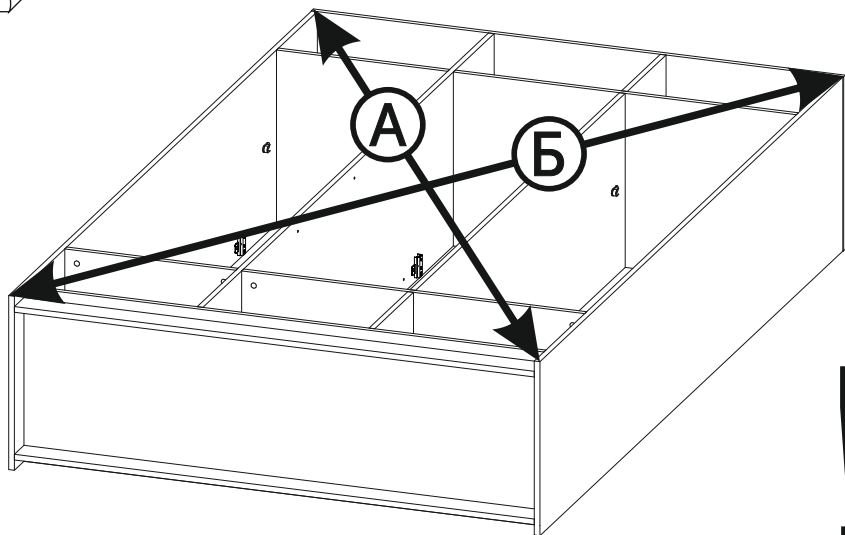
x16

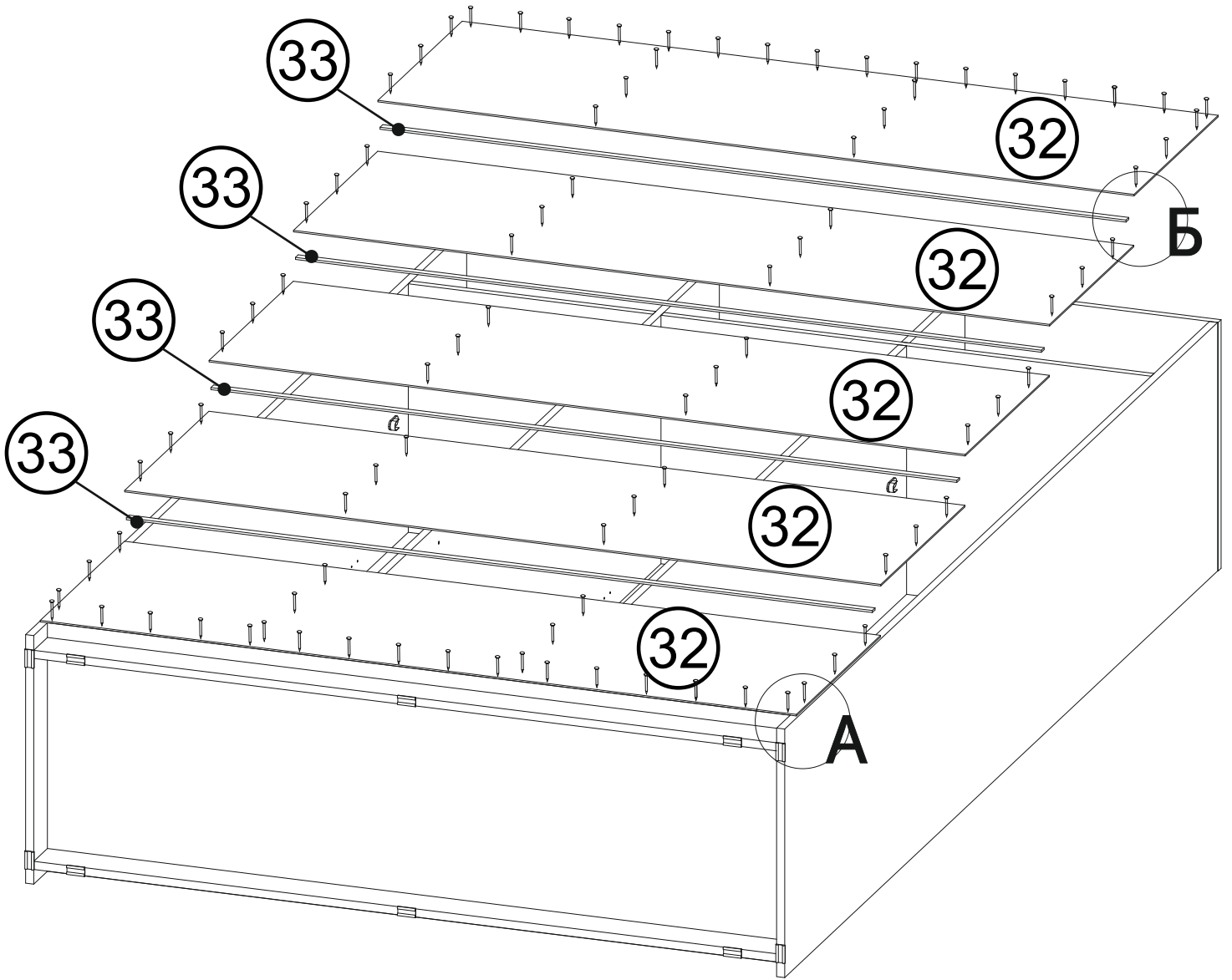



10

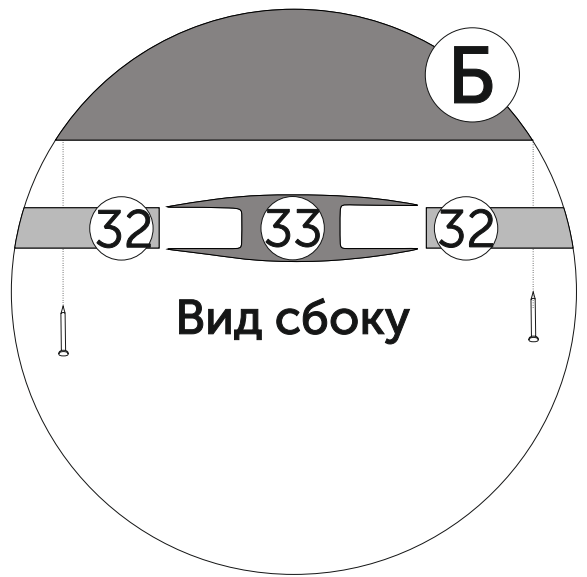
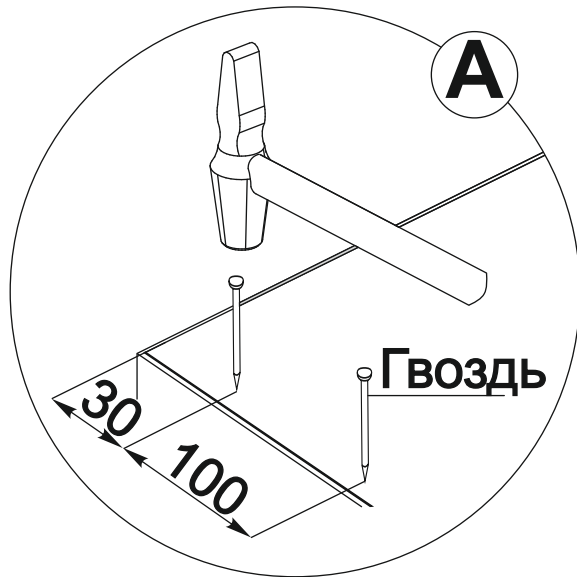


11

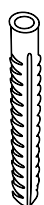
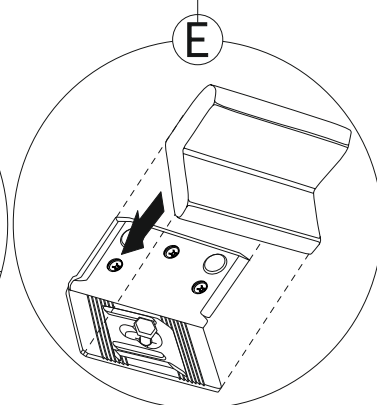
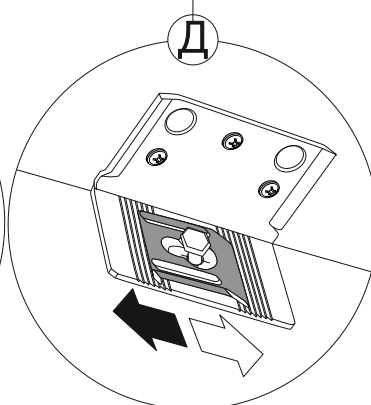
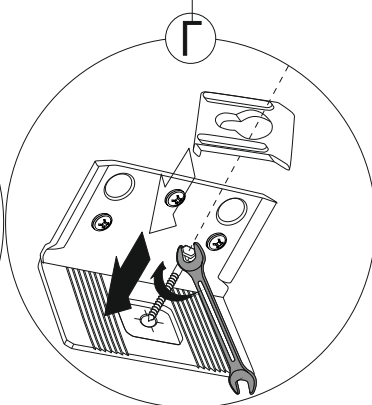
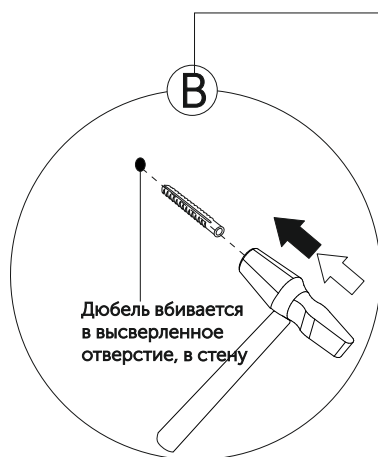
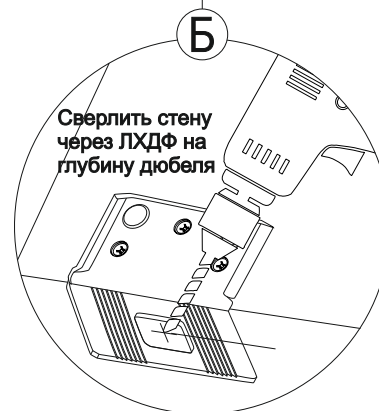
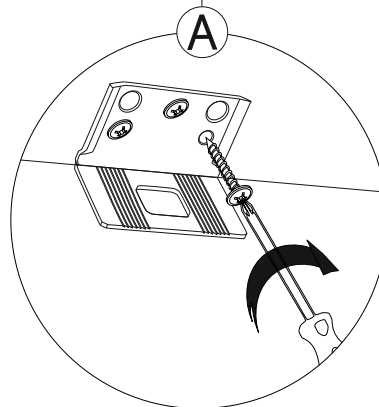
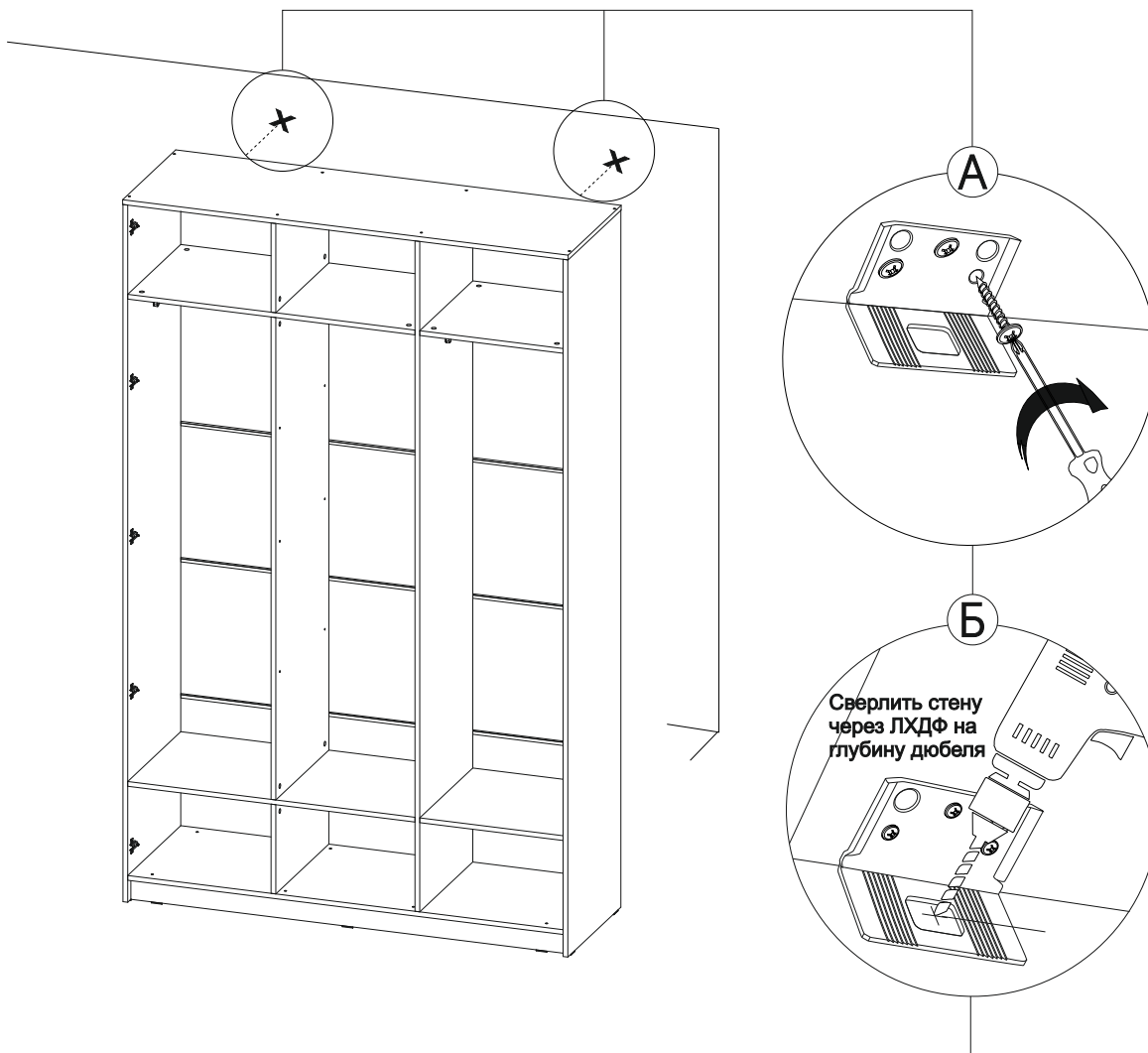




 x120



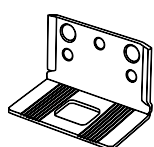
!!! ОБЯЗАТЕЛЬНОЕ Крепление к стене



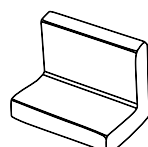
x 2



x 2



x 2



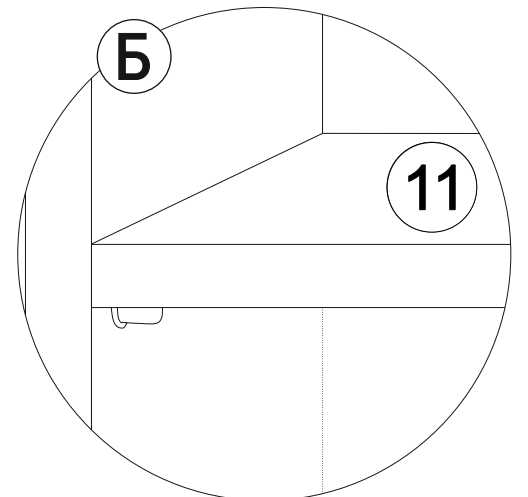
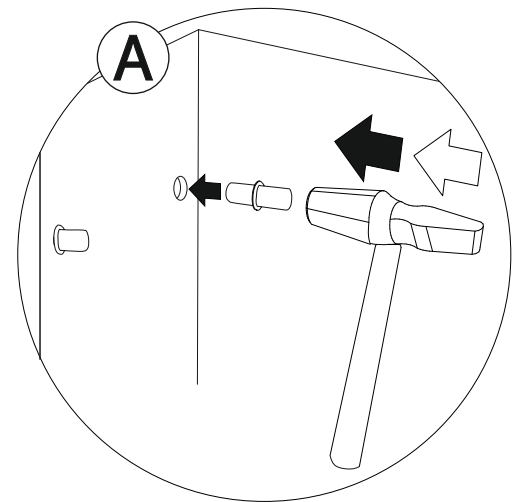
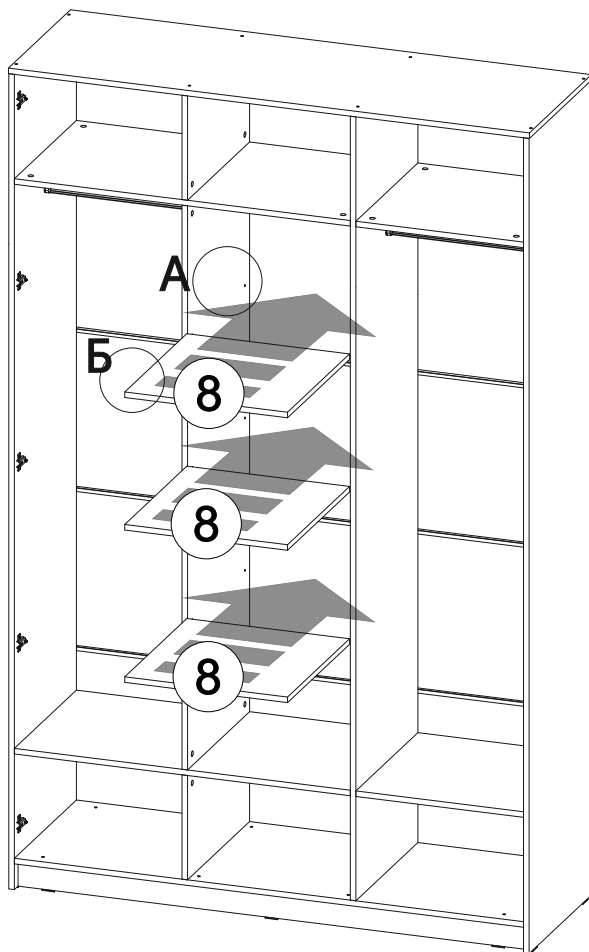
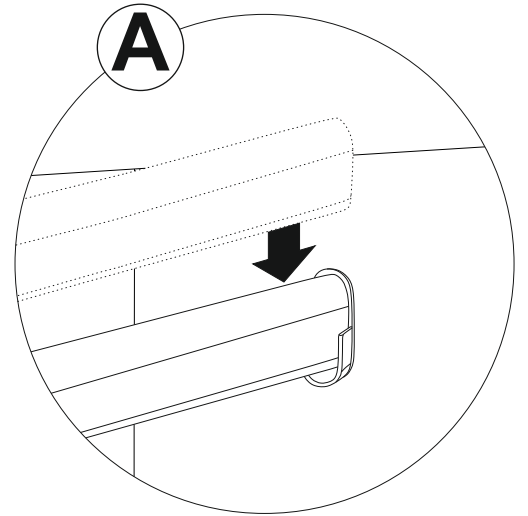
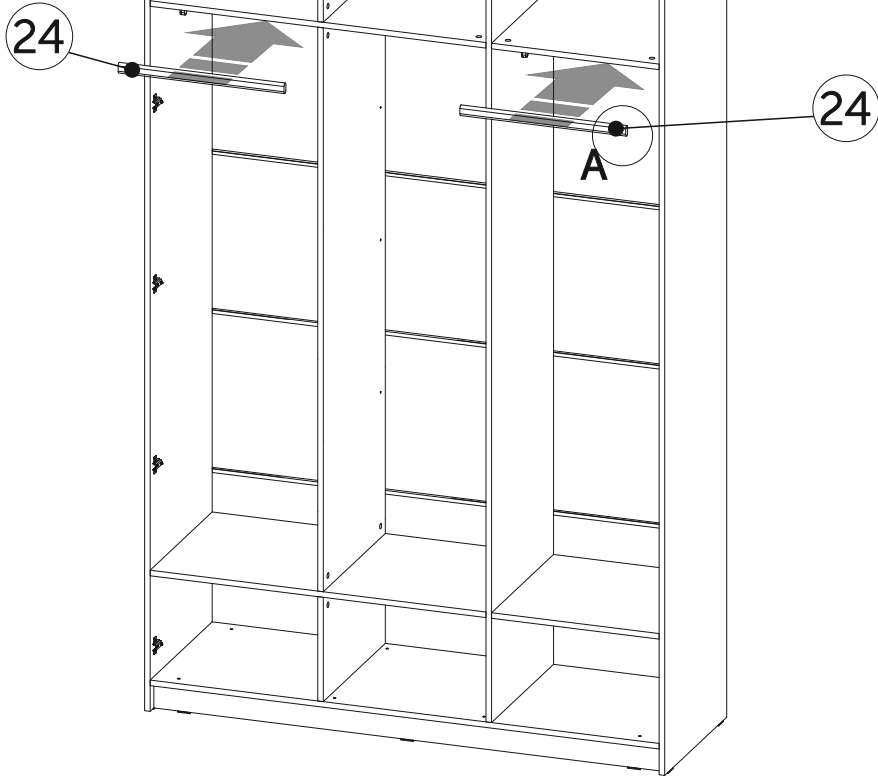
x 2

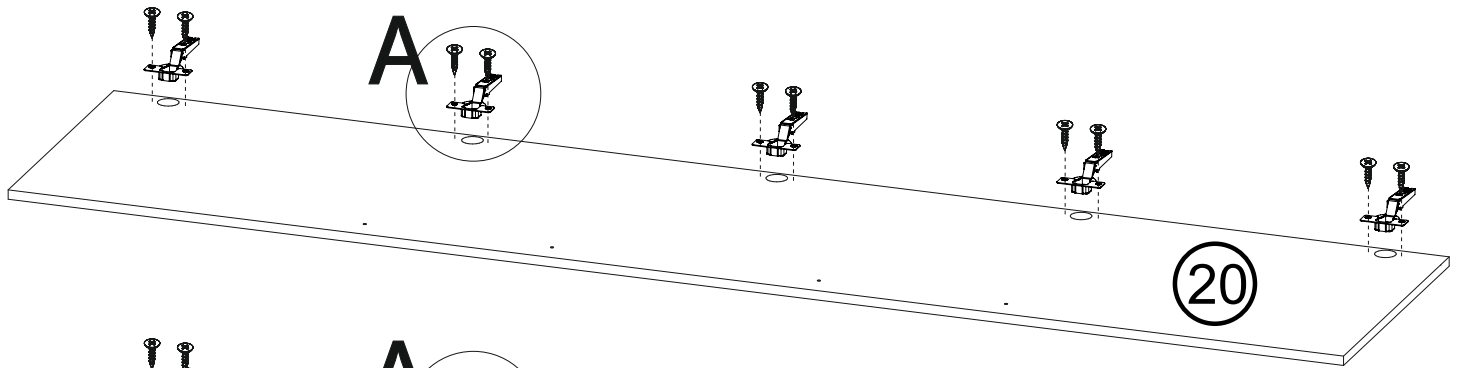


x 2

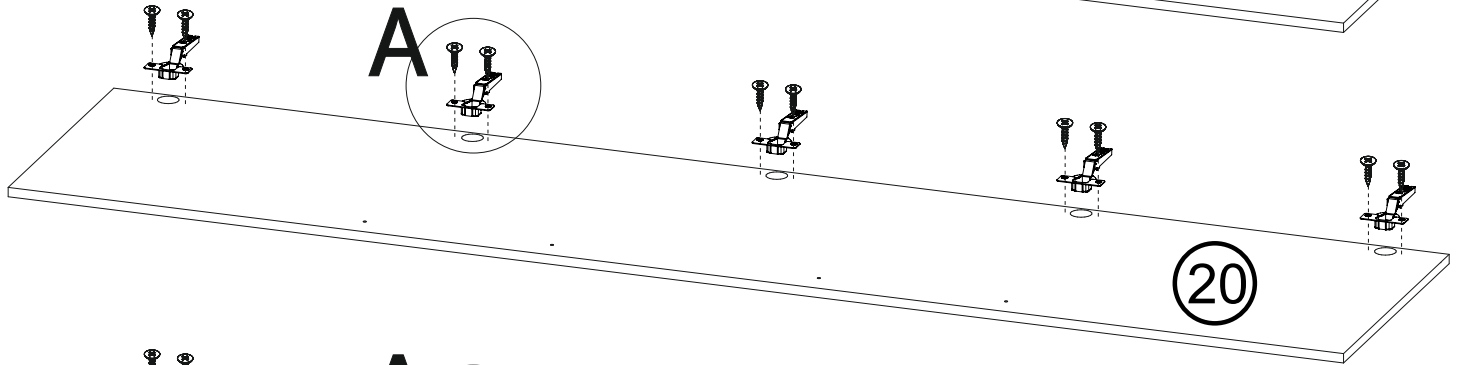


x 6

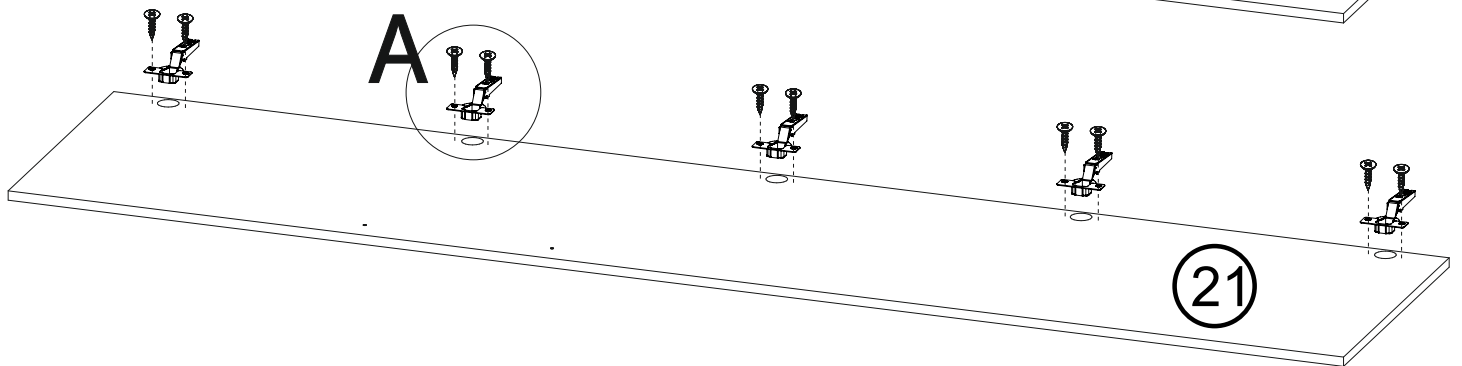




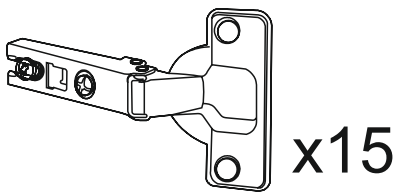
20



20



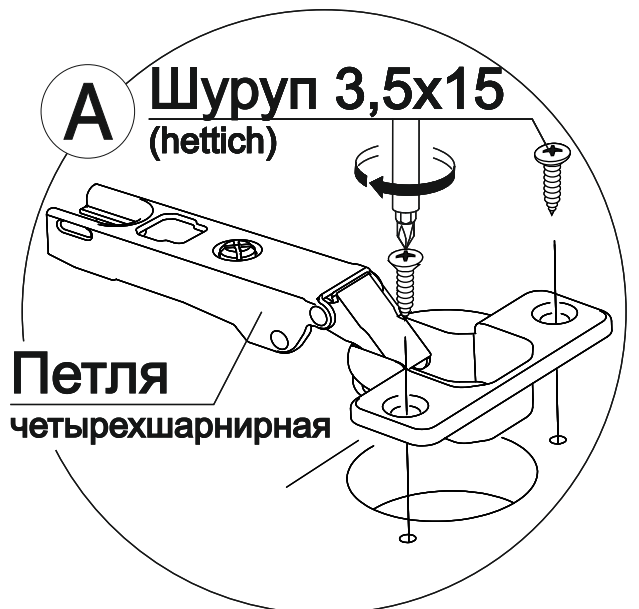
21



x15



x30



А Шуруп 3,5x15
(hettich)

Петля
четырёхшарнирная

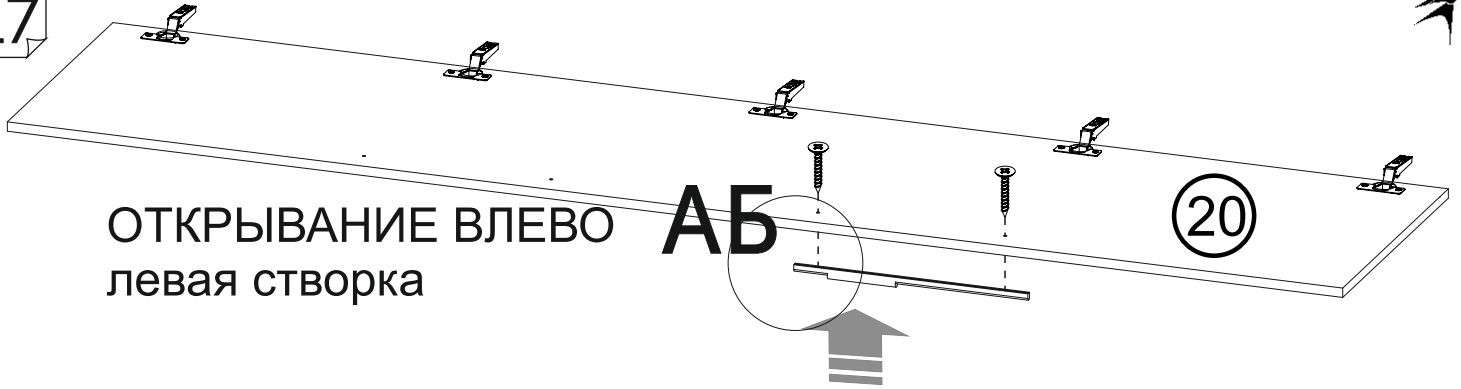
17



ОТКРЫВАНИЕ ВЛЕВО
левая створка

АБ

20



АБ

20

ОТКРЫВАНИЕ ВПРАВО
правая створка



АБ

21

ОТКРЫВАНИЕ ВПРАВО
центральная створка

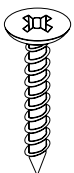


А

Досверлить
соответствующие
отверстия

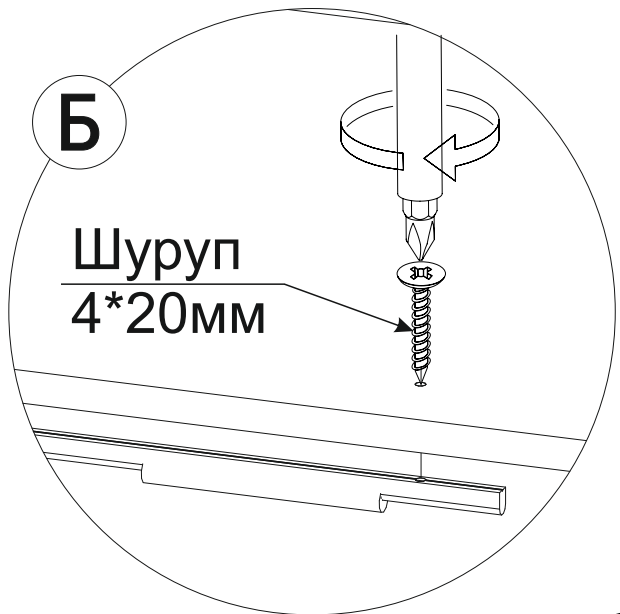
■ D5mm

x6

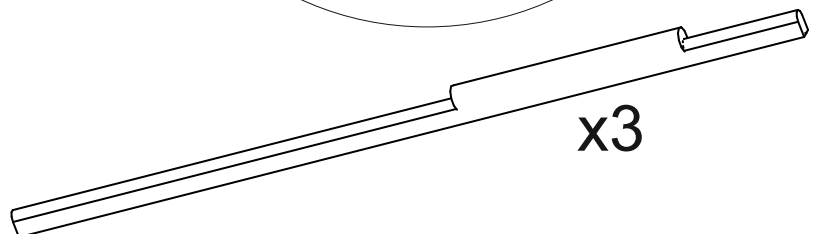


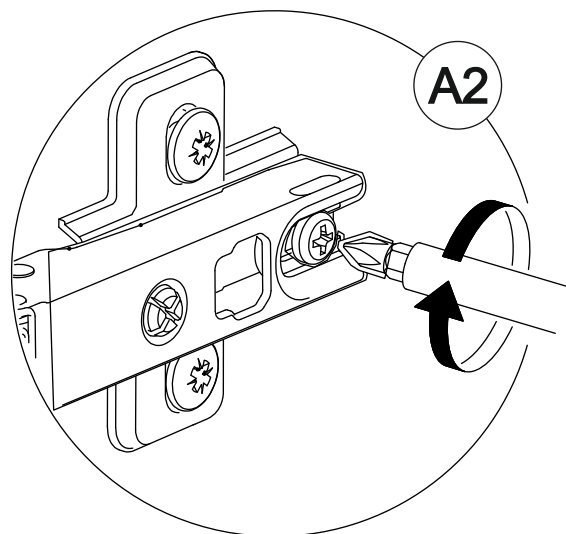
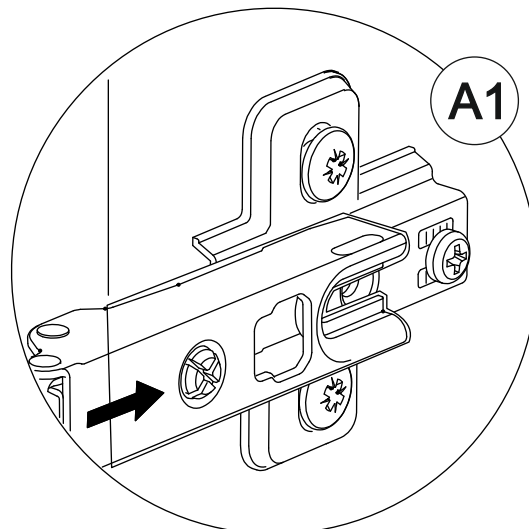
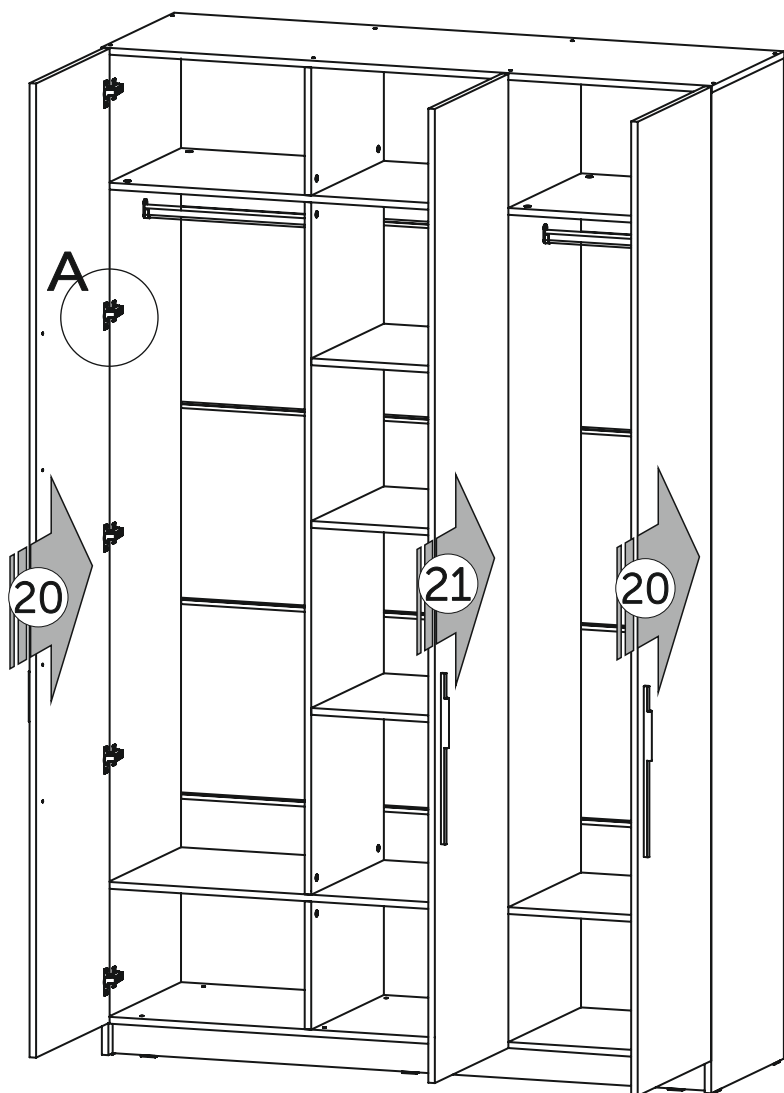
Б

Шуруп
4*20мм



x3





Закрывать заглушками все неиспользованные отверстия и все виды крепежа. Наклеить демпферы.

