

БелКормМаш

БелКормМаш

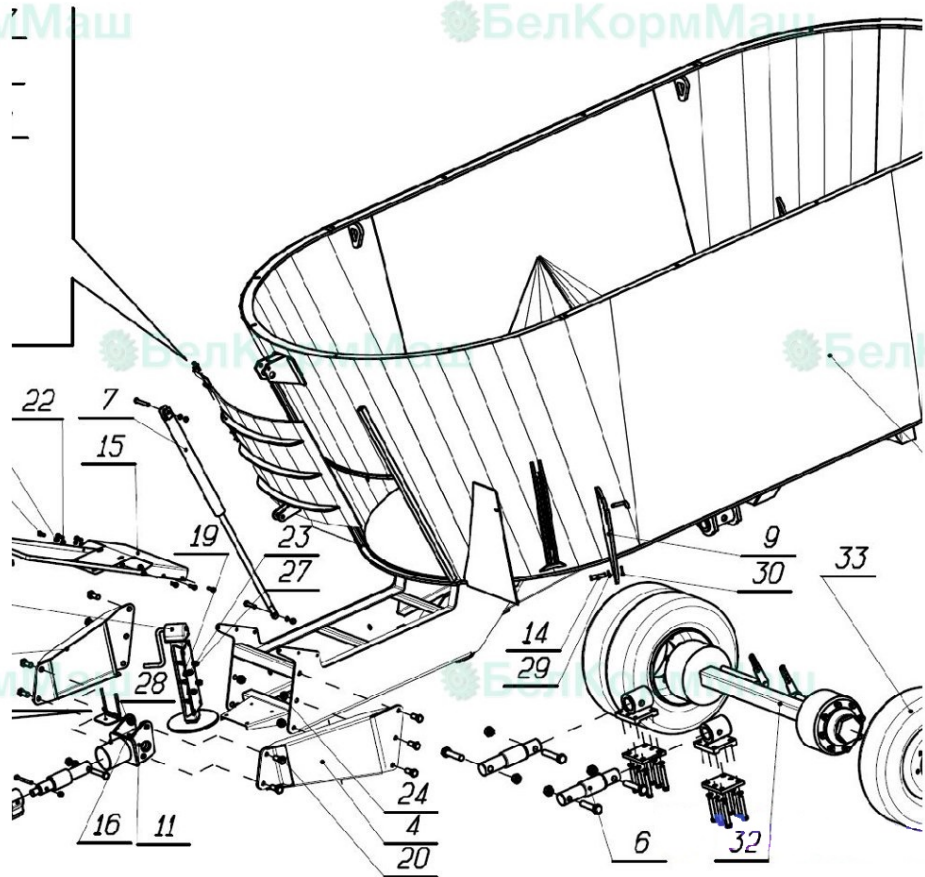
елКормМаш

БелКормМаш

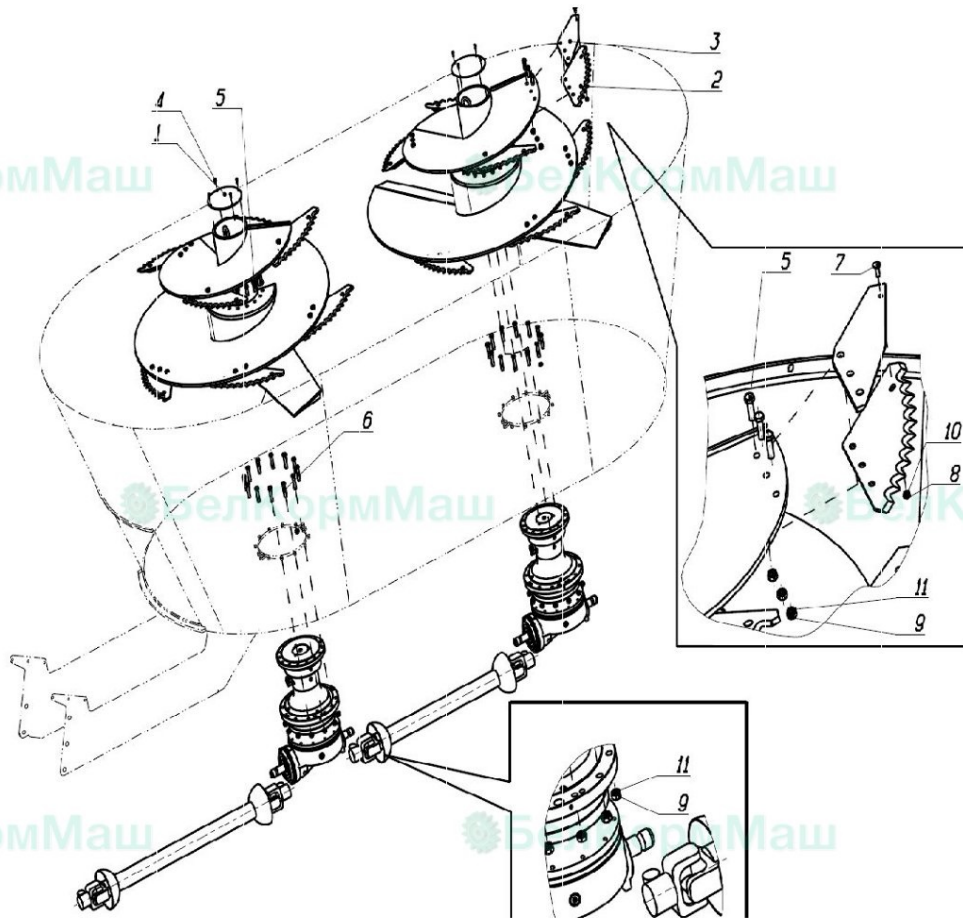
БелКормМ

БелКормМаш

БелКормМаш



Позиция	Наименование	Обозначение	Количество
	Сборочные единицы		
1	Указатель	СРК-11В.18.00.000	1
2	Бункер	СРК-14В.01.00.000 (СРК-12В.01.00.000) (СРК-16В.01.00.000)	1
3	Дышло правое	СРК-14В.05.00.000	1
4	Дышло левое	СРК-14В.05.00.000-01	1
5	Петля сцепная	СРК-14В.08.00.000-01	1
6	Весовая система	СРК-14В.09.00.000	1
7	Система гидравлическая	СРК-14В.11.00.000	1
8	Шибер	СРК-14В.15.00.000	1
9	Нож отсекающий	СРК-14В.16.00.000	2
10	Опора	СРК-14В.17.00.000	1
11	Опора сенсора	СРК-14В.23.00.000	1
12	Опора	СРК-14В.25.00.000	1
13	Домкрат в сборе	СРК-21В.16.00.000	1
	Детали		
14	Палец	СРК-11В.00.00.001	2
15	Опора	СРК-14В.00.00.002	1
16	Защита	СРК-14В.00.00.006	1
	Стандартные изделия		
17	Болт М8х35		2
18	Болт М12х40		6
19	Болт М14х40		4
20	Болт М24х60		10
21	Гайка М8		3
22	Гайка М12		6
23	Гайка М14		4
24	Гайка М24		8
25	Шайба 8		3
26	Шайба 12		6
27	Шайба 14		4
28	Шайба 24		8
29	Шайба20-01		4
30	Шплинт 4х40		2
	Прочие изделия		
31	Диск 6.75х17.5		4
32	Ось	A80NA06ICF50A30000001 96050046	1
33	Шина235/75 R 17.5		4
34	30022 Противооткатный упор		2



Позиция	Наименование	Обозначение	Количество
	Детали		
1	Крышка	СРК-11В.02.00.001	2
2	Нож	СРК-11В.02.00.002	14
3	Подложка	СРК-11В.02.00.003	14
	Стандартные изделия		
4	Болт М6х20		8
5	Болт М16х55		72
6	Болт М16х80		24
7	Болт М10х30ГОСТ7802		14
8	Гайка М10		14
9	Гайка М16		66
10	Шайба 10		14
11	Шайба16		96

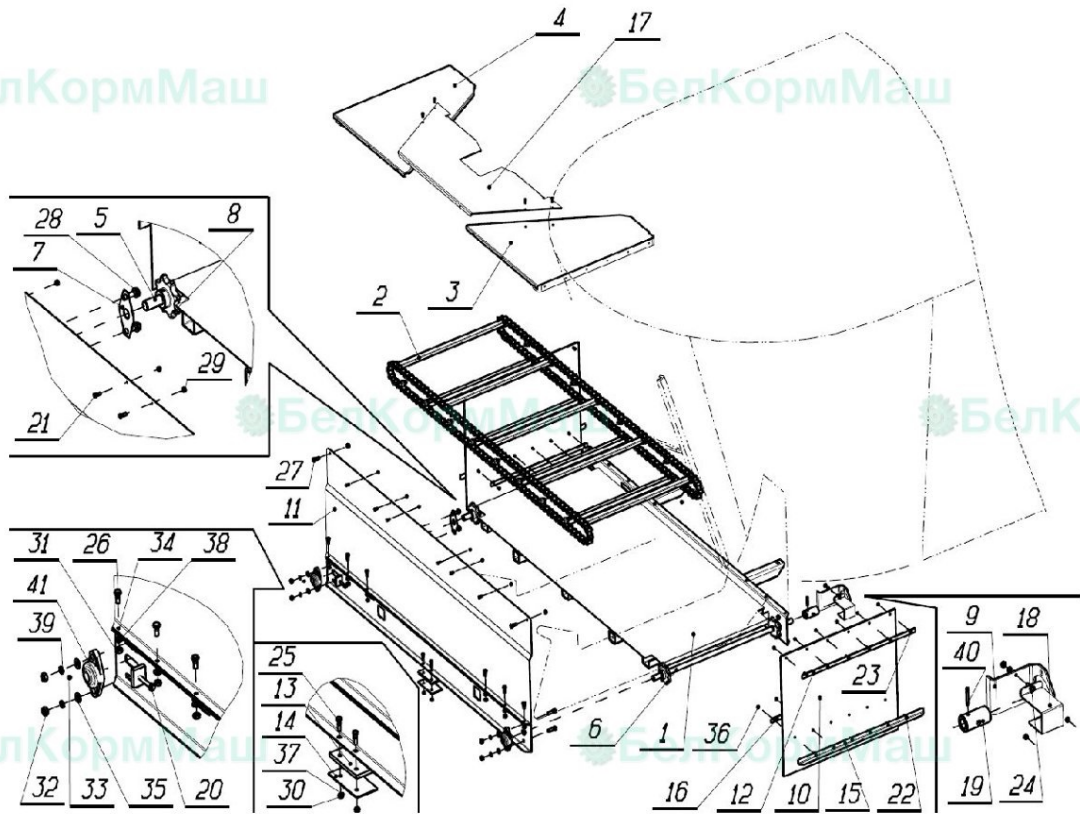
БелКормМаш

БелКормМаш

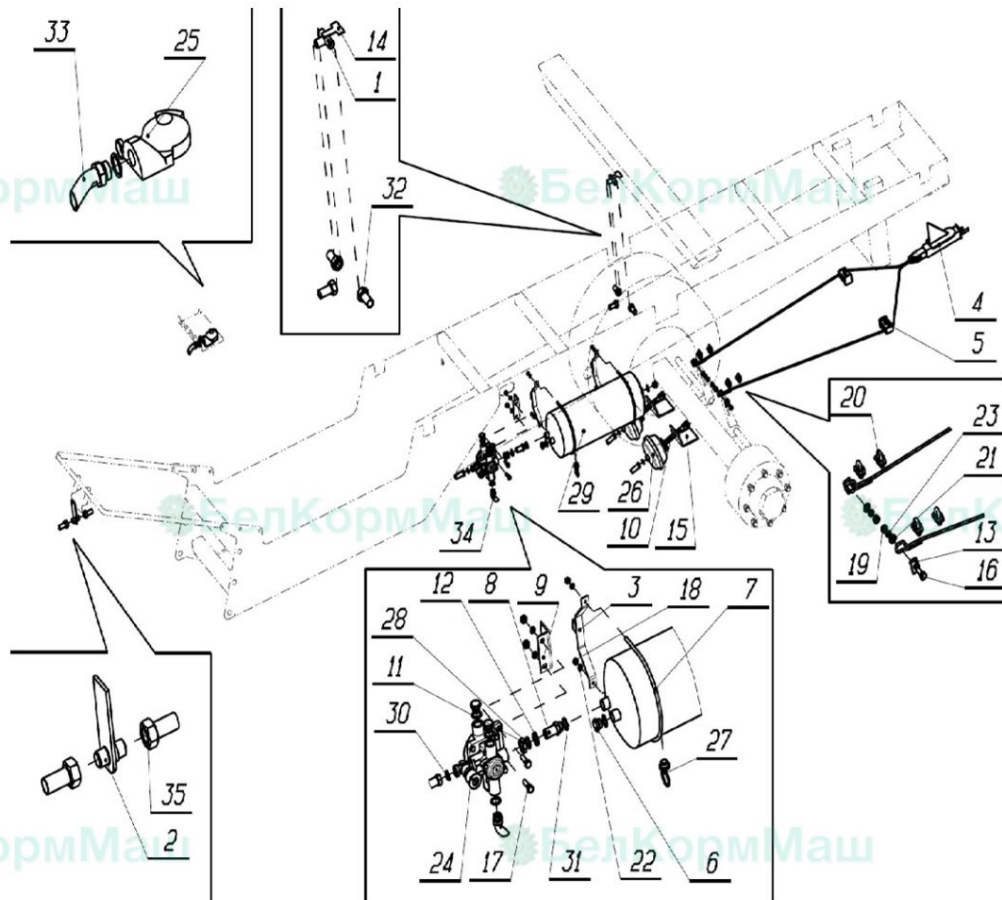
елКормМаш

БелКормМаш

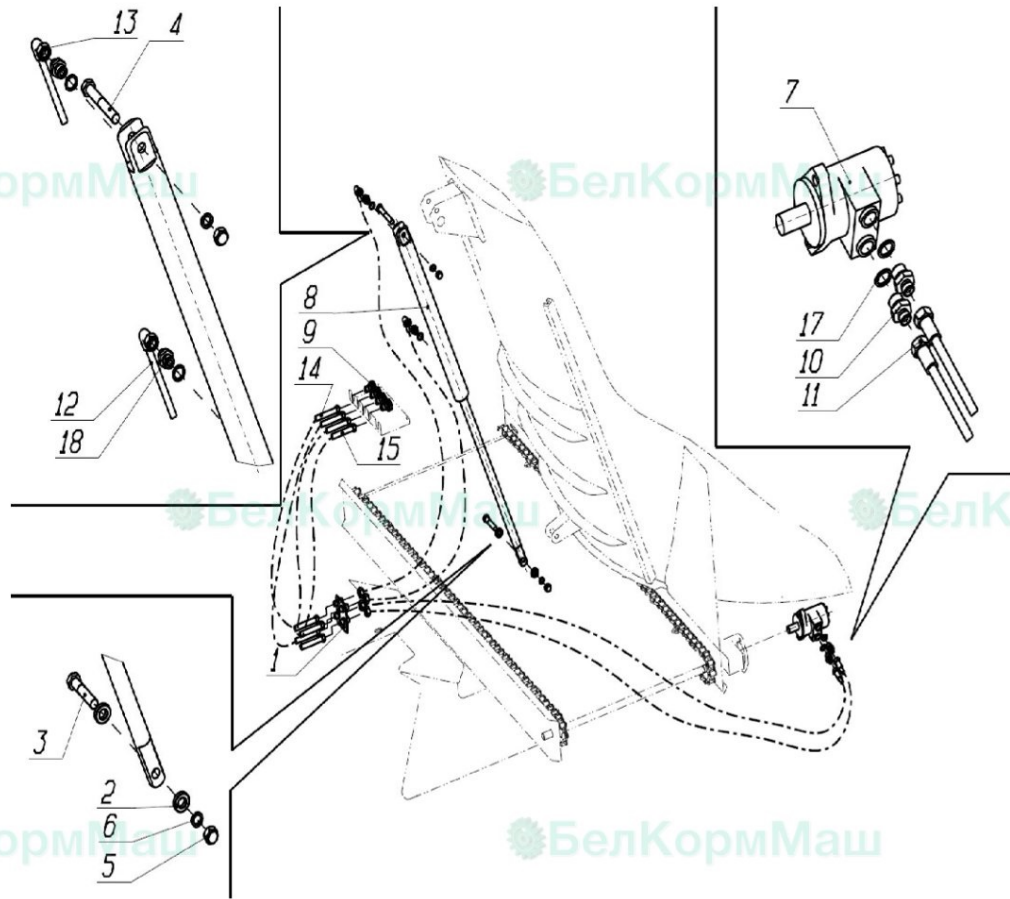
БелКормМаш



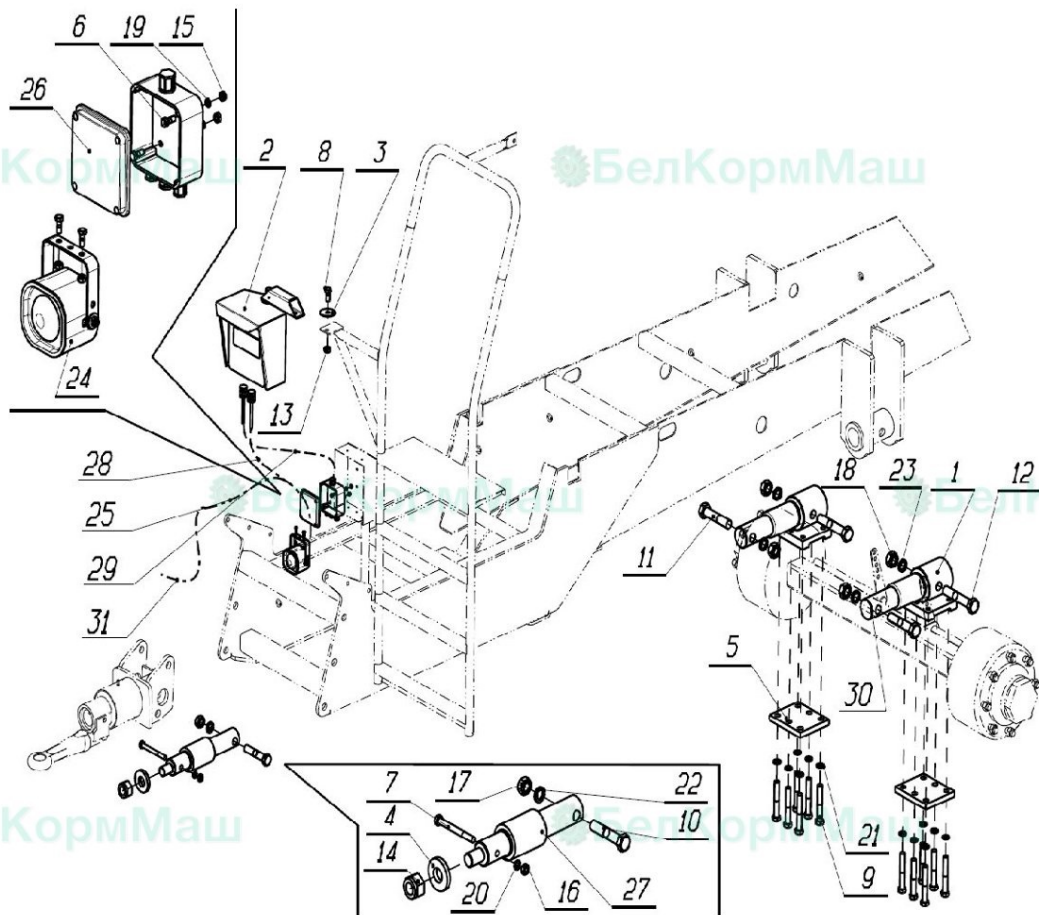
Позиция	Наименование	Обозначение	Количество
Сборочные единицы			
1	Корпус транспортера	СРК-11В.04.01.000	1
2	Цепь в сборе (Цепь ТРД-38,0-4600-1-2-8-2 ГОСТ4267-78 – 2 шт. по 3952мм)	СРК-11В.04.02.000	1
3	Крышка	СРК-11В.04.03.000	1
4	Крышка	СРК-11В.04.04.000	1
Детали			
5	Вал ведомый	СРК-11В.04.00.001	1
6	Вал ведущий	СРК-11В.04.00.002	1
7	Прокладка	СРК-11В.04.00.003	2
8	Звездочка	СРК-11В.04.00.005	4
9	Суппорт	СРК-11В.04.00.008	1
10	Пластина	СРК-11В.04.00.009	2
11	Крышка	СРК-11В.04.00.010	1
12	Пластина	СРК-11В.04.00.011	2
13	Пластина	СРК-11В.04.00.012	2
14	Планка	СРК-11В.04.00.013	2
15	Уголок	СРК-11В.04.00.014	2
16	Пластина	СРК-11В.04.00.015	2
17	Крышка	СРК-11В.04.00.016	1
18	Скоба	СРК-11В.04.00.017	1
19	Муфта	ИСРК-12.04.00.007	1
Стандартные изделия			
20	Болт М10х60	DIN933	2
21	Болт М6х16		10
22	Болт М6х20		12
23	Болт М6х25		12
24	Болт М8х20		1
25	Болт М8х30		4
26	Болт М10х25		6
27	Болт М10х30		2
28	Болт М12х40		8
29	Гайка М6		34
30	Гайка М8		5
31	Гайка М10		8
32	Гайка М12		8
33	Масленка 1.1.Ц6 ГОСТ19853		4
34	Шайба 10.01		6
35	Шайба 12.05		12
36	Шайба 6		64
37	Шайба 8		5
38	Шайба 10		8
39	Шайба 12		8
40	Штифт пружинный 8х45	ГОСТ 14229-93	5
Прочие изделия			
41	Подшипник СХ UCFL205		4



Позиция	Наименование	Обозначение	Количество
	Сборочные единицы		
1	Тройник	ИСПК-12.10.01.000	1
2	Штуцер в сборе	ИСПК-12.10.04.000	1
3	Опора ресивера	СРК-11В.10.06.000-07	2
4	Устройство натяжное	СРК-14В.10.03.000	1
5	Упор	СРК-14В.10.04.000	2
	Детали		
6	Заглушка	ИСПК-12.10.00.003	4
7	Скоба	ИСПК-12.10.00.004	2
8	Штуцер	ИСПК-12.10.00.005	1
9	Угольник	ИСПК-12.10.00.008.1	1
10	Удлинитель	ИСПК-12.10.00.009	2
11	Гайка	ИСПК-12.10.00.010	1
12	Шайба	ИСПК-12.10.00.011	1
13	Прижим	ИСПК-12.10.00.014	2
14	Кронштейн тройника	ИСПК-12.10.00.015	1
15	Пластина	СРК-14В.10.00.006	2
	Стандартные изделия		
16	Болт М10х30		2
17	Болт М10х35		2
18	Гайка М8		4
19	Гайка М10		4
20	Зажим для канатов	ГОСТ 13186	4
21	Шайба 2.10		2
22	Шайба 8		4
23	Шайба 10		4
	Прочие изделия		
24	Воздухораспределитель	9758-353101001	1
25	Головка соединительная	105.069.51.000	1
26	Камера тормозная	18.3519110	2
27	Клапан слива	105.069.03.000	1
28	Кольцо резиновое	Ø3*ø22	1
29	Ресивер	105.069.17.000.01	1
30	Шайба медная16х22		3
31	Шайба медная22х29		7
32	Шланг тормозной	105.069.41.000-04	2
33	Шланг тормозной	105.069.46.000-28	1
34	Шланг тормозной	ШКЯМ 177.000.08	1
35	Шланг тормозной	105.069.41.000-20	1



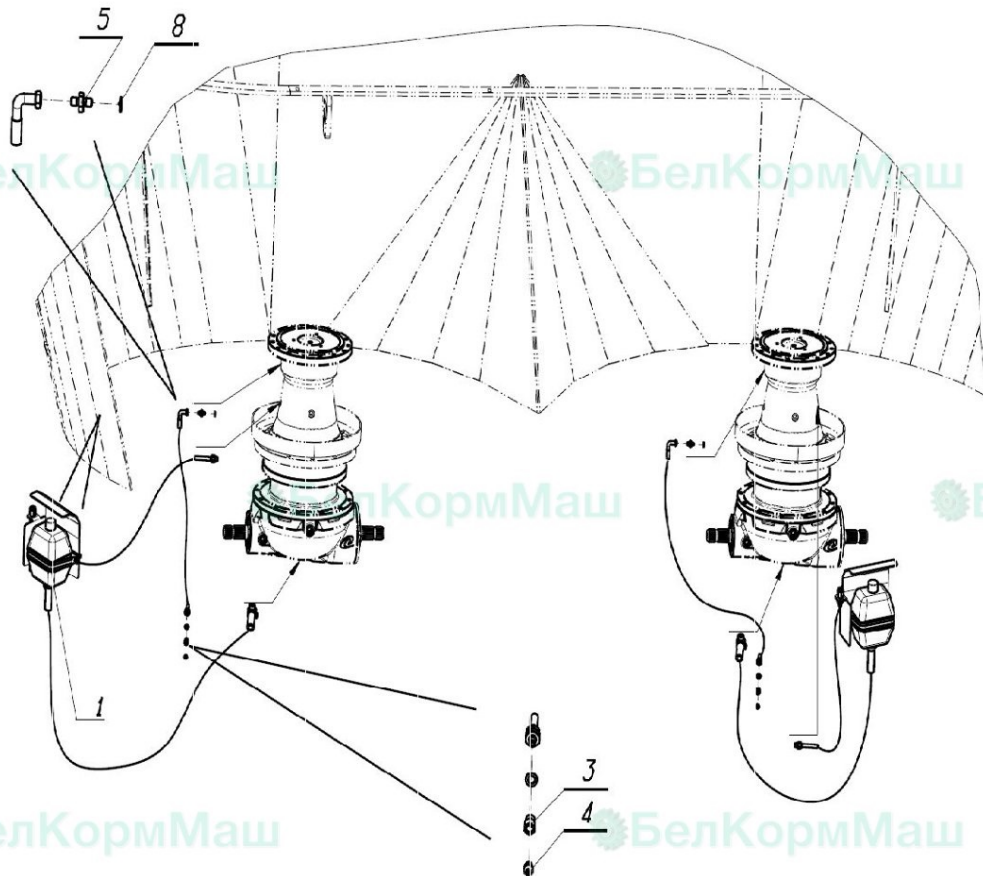
Позиция	Наименование	Обозначение	Количество
	Сборочные единицы		
1	Кронштейн	СРК-11В.11.01.000	1
	Детали		
2	Шайба	СРК-11В.11.00.003	2
	Стандартные изделия		
3	Болт М16х80		1
4	Болт М16х110		1
5	Гайка М16	DIN 985	2
6	Шайба 16		2
	Прочие изделия		
7	Гидромотор	BG S 100 2A M08 CL250 N HPS	1
8	Гидроцилиндр Ø50 КГЦ 231	231.00.000-01	1
9	Клапан	3057-4616330	4
10	Переходник	3/8"-1/2"	2
11	Рукав РВД, 2750 мм	10-25-Г/3/8"/90-Г/3/8"/0	2
12	Рукав РВД, 1250 мм	10-25-Г/3/8"/90-Г/3/8"/0	1
13	Рукав РВД, 1850 мм	10-25-Г/3/8"/90-Г/3/8"/0	1
14	Рукав РВД, 2200 мм	10-25-Г/М20х1.5/0	2
15	Рукав РВД, 4300 мм	10-25-Г/М20х1.5/0	2
16	Стяжка кабельная	2,5-150	10
17	Шайба медная 20х26		4
18	Переходник	М20х1.5 - G3/8"	2



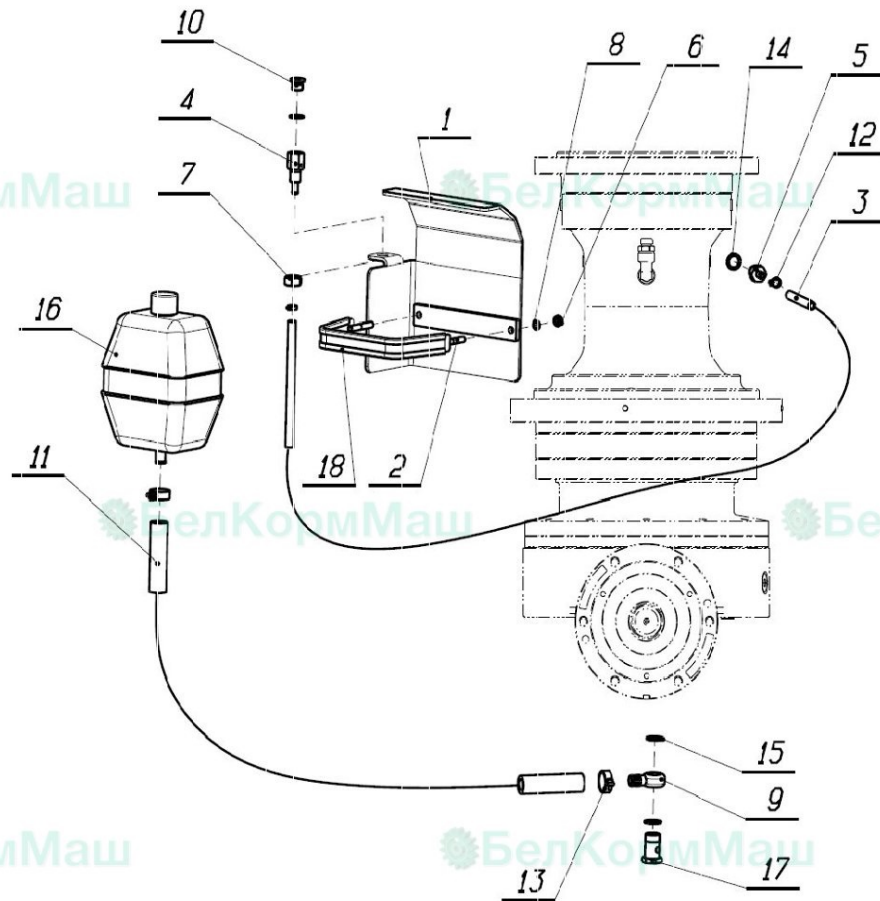
Позиция	Наименование	Обозначение	Количество
Сборочные единицы			
1	Кронштейн	СРК-14В.09.01.000	2
2	Весовое устройство	СРК-14В.09.20.000	1
Детали			
3	Шайба	ИСПК-12.09.00.004	1
4	Шайба	СРК-14В.09.00.004	1
5	Фланец	СРК-14В.09.10.001	2
Стандартные изделия			
6	Болт М6х16		4
7	Болт М14х140		1
8	Болт М16х35		4
9	Болт М20х130		12
10	Болт М24х120		1
11	Болт М30х140		2
12	Болт М30х160		2
13	Гайка М16	DIN 985	1
14	Гайка М33х2	DIN 985	1
15	Гайка М6		4
16	Гайка М14		1
17	Гайка М24		1
18	Гайка М30		4
19	Шайба 6		4
20	Шайба 14		1
21	Шайба 20		12
22	Шайба 24		1
23	Шайба 30		4
Прочие изделия			
24	Акустический сигнал 12Vdc	SIRLA001	1
25	Кабель трактор-аккумулятор с СОВО/F-Faston разъемом	CASP002	1
26	Клемная панель ПВХ	CGPVC008	1
27	Стержень весовой	WB63004CN	1
28	Кабель питающий	CAAL011	1
29	Кабель соединительный	CAPS001	1
30	Стержень весовой	WB73001CN	2
31	Кабель для трактора с СОВО/патроном предохранителя	CASP003	1

969-0211 SENS-ALC073400A-P01
 Весовой стержень DG12954/73-BE
 С=5М+разъем ECP SENS-ALC073400,
 Весовой стержень D73 L400

969-0188 SENS-ALC063410A-P01
 Весовой стержень DG12954/63-AQ
 кабель=5м+ECP-DG SEN-ALC063410,
 Весовой стержень D63 L410



Позиция	Наименование	Обозначение	Количество
	Сборочные единицы		
1	Установка бачка	СРК-14В.07.02.000-01	1
	Детали		
3	Переходник	СРК-11В.07.00.006-01	2
	Стандартные изделия		
4	Масленка 1.2.Ц6ГОСТ19853		2
	Прочие изделия		
5	Переходник 1/8"-1/8"		4
6	РукавРВД6-2200 (0/90) 1/8"		2
7	Стяжка кабельная2,5-150		4
8	Шайба медная10x16		4



Позиция	Наименование	Обозначение	Количество
	Сборочные единицы		
1	Кожух	СРК-11В.07.03.000	2
2	Прижим	СРК-11В.07.04.000	2
	Детали		
3	Труба ПНД 12 ТГОСТ 18599-83	СРК-14В.07.00.006, СРК-14В.07.00.007	2
4	Штуцер	СРК-11В.07.02.001	2
5	Штуцер	СРК-14В.07.00.001	2
	Стандартные изделия		
6	Гайка М8-7Н.6.019ГОСТ5927		4
7	Гайка М16-7Н.6.019ГОСТ5927		2
8	Шайба 8.65Г.019ГОСТ6402		4
	Прочие изделия		
9	БанжG1/2" - D16		2
10	Пробка 3/8		2
11	Рукав 16x26.5-1.6	1750мм, 1350мм	2
12	Хомут винтовой10x16		4
13	Хомут червячный16x27		4
14	Шайба медная16x22		4
15	Шайба медная20x26		4
16	Бачок маслянный		2
17	Болт пустотелый (банж) 1/2"		2
	Материалы		
18	Защита кромки 1012Mesan		2

Позиция	Наименование	Обозначение	Количество
	Детали		
1	Кольцо	СРК-11В.00.00.002	2
	Стандартные изделия		
3	Болт М8-6gx20.66.019ГОСТ7798		8
4	Болт М16-6gx55.66.019ГОСТ7798		30
5	Болт М16-6gx80.88.019ГОСТ7798		24
6	Болт М16-6gx30.66.019ГОСТ7808		8
7	Гайка М16-7Н.6.019ГОСТ5927		24
8	Шайба 8.65Г.019ГОСТ6402		8
9	Шайба 16.65Г.019ГОСТ6402		64
10	Шайба 8.01.019ГОСТ6958		4
	Прочие изделия		
11	Вал карданный6SP141110CE	96030051	1
12	Вал карданный6SP5R20910CE	96030111	1
13	Вал карданный8SP41110CEX	96030052	1
14	Защитный кожух36/211		1
15	Редуктор конический	Comer PGA1602 VM	2
16	Редуктор цилиндрический	AP5021.001.50WR1	1
17	Редукторная крышка	Comer 190.000.715	1