

ЗАКРЫТОЕ АКЦИОНЕРНОЕ ОБЩЕСТВО "АТЛАНТ"  
МИНСКИЙ ЗАВОД ХОЛОДИЛЬНИКОВ

**СМА 70У1214-ХХ**

КАТАЛОГ ДЕТАЛЕЙ И СБОРОЧНЫХ ЕДИНИЦ  
**МКАУ.332352.124 КДС**

Содержание

|   |  |    |
|---|--|----|
| 1 | Порядок пользования каталогом .....                                | 3  |
| 2 | Иллюстрации и перечень сборочных единиц и деталей.....             | 4  |
| 3 | Алфавитный указатель .....   | 17 |
|   | Приложение А Схема электрическая принципиальная и соединений ..... | 21 |
|   | Приложение Б Допустимые замены деталей .....                       | 25 |

## 1 Порядок пользования каталогом

Каталог деталей и сборочных единиц МКАУ.332352.124 ҚДС (далее - каталог) предназначен для составления заявок на запасные части, технического обслуживания и ремонта машин стиральных автоматических СМА 70У1214-XX , СМА 75С1414-XX (далее - машин).

Каталог составлен по состоянию конструкторской документации на 7.05.2018 .

В каталоге принята сквозная нумерация рисунков и таблиц.

На рисунках 1-5 указаны сборочные единицы и детали, составляющие изделие, в аксонометрической проекции. Фигурными скобками на рисунках обозначены позиции деталей или сборочных единиц, входящих в сборочную единицу, номер позиции которой вынесен за скобку. В таблицах 1-5 следующих за рисунками, указаны: номер рисунка, номер позиции, код, наименование детали, количество деталей в конкретной модели машины или в сборочной единице, если позиция сборочной единицы на рисунке вынесена за фигурную скобку; исполнения машины (при наличии), примечание. Исполнения не указываются, если сборочные единицы, детали или прочие изделия применяются во всех исполнениях машины.

В алфавитном порядке в таблице 6 перечислены сборочные единицы, детали и стандартные изделия, указанные в таблицах 1-5.

В приложении А на рисунке А.1, А.2 приведена схема электрическая принципиальная и соединений.

В приложении Б в таблице Б.1 указаны допустимые замены деталей, сборочных единиц, стандартных и покупных изделий.

Примечание – На запасные части поставляются детали обозначенные знаком «+».

2 Иллюстрации и перечень сборочных единиц и деталей

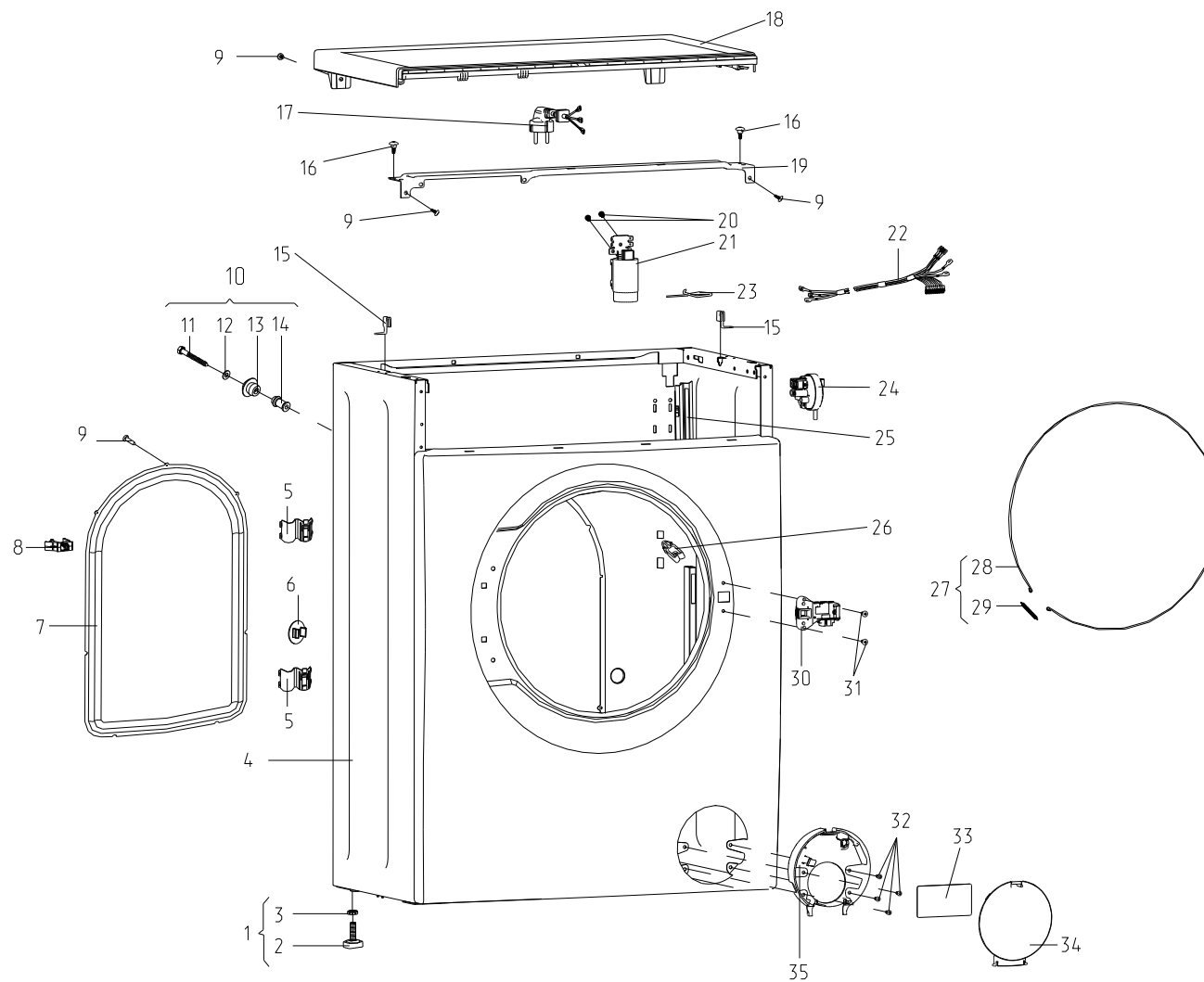


Рисунок 1 - Корпус

Таблица 1 - Перечень сборочных единиц и деталей

| Но-<br>мер<br>ри-<br>сун-<br>ка | Но-<br>мер<br>пози-<br>ции | Код  | Наименование  | Коли-<br>чес-<br>тво | Испол-<br>нение | Примечание  | З/ч |
|---------------------------------|----------------------------|--|---|----------------------|-----------------|---|-----|
| 1                               | 01                         | 730155500100   | НОЖКА   | 4                    |                 |   |     |
|                                 | 02                         | 730131900200   | ОПОРА   | 4                    |                 |   | +   |
|                                 | 03                         | 991283800036   | ГАЙКА М10-6Н.6.СТ.1010 Ц9.ХР.БЦВ ГОСТ 5927-70                               | 4                    |                 |   | +   |
|                                 | 04                         | 730144406601   | КОРПУС  | 1                    |                 |   |     |
|                                 | 05                         | 775857700100   | ДЕРЖАТЕЛЬ   | 2                    |                 |   | +   |
|                                 | 06                         | 771162100100   | ЗАГЛУШКА  | 4                    |                 | Устанавливаетс<br>я взамен поз. 9<br>при<br>эксплуатации<br>машины. | +   |
|                                 | 07                         | 773564100400   | ПАНЕЛЬ ЗАДНЯЯ   | 1                    |                 |   | +   |
|                                 | 08                         | 775858401400   | ДЕРЖАТЕЛЬ   | 1                    |                 |   | +   |
|                                 | 09                         | 991297000422   | ВИНТ ВZ 4.8X9.5 TC+PZ ART021291 ТТ-0094-2009 Ф.ТЕVI                         | 11                   |                 |   | +   |
|                                 | 10                         | 730161100100   | ВИНТ БЛОКИРОВОЧНЫЙ  | 4                    |                 | См. доп. замены   | +   |
|                                 | 11                         | 991297000458   | ВИНТ В 6.3X80 ТЕ С/В ART021293 ТТ-0094-2009 Ф.ТЕVI                          | 4                    |                 |   | +   |
|                                 | 12                         | 071114100100   | ШАЙБА   | 4                    |                 |   | +   |
|                                 | 13                         | 771215100100   | ВТУЛКА  | 4                    |                 |   | +   |
|                                 | 14                         | 771334100100   | ВТУЛКА  | 4                    |                 |   | +   |
|                                 | 15                         | 775318200400   | ОПОРА   | 2                    |                 |   | +   |
|                                 | 16                         | 991284832131   | ВИНТ РТ 4.8/8-9 ART025882-33 ТТ-0437-2011 Ф.QIDONG HUITONG<br>SCREW FACTORY | 2                    |                 | См. доп. замены   | +   |
|                                 | 17                         | 768563100700   | ШНУР СЕТЕВОЙ  | 1                    | 10, 11          |   | +   |
|                                 | 17                         | 768563100701   | ШНУР СЕТЕВОЙ  | 1                    | 00, 01          |   | +   |
|                                 | 18                         | 730515601001   | КРЫШКА  | 1                    |                 |   |     |
|                                 | 19                         | 774542200900   | КРОНШТЕЙН   | 1                    |                 |   | +   |
|                                 | 20                         | 991297000419   | ВИНТ ВZ 4.2X10 TC+PZ Z 18 ART021509 ТТ-0094-2009 Ф.ТЕVI                     | 1                    |                 |   | +   |
| 21                              | 908092001040               | ФИЛЬТР РАДИОПОМЕХ LCR 095.21204.00 ТТ-0202-2009 LCR<br>ELECTRONICS (KUNSHAN) CO. LTD | 1   |                      | См. доп. замены | +   |     |

Продолжение таблицы 1

| Но-<br>мер<br>ри-<br>сун-<br>ка | Но-<br>мер<br>пози-<br>ции | Код          | Наименование  | Коли-<br>чес-<br>тво | Испол-<br>нение | Примечание      | З/ч |
|---------------------------------|----------------------------|--------------|---|----------------------|-----------------|-----------------|-----|
|                                 | 22                         | 768562408300 | ЖГУТ  | 1                    | 00, 01          |                 |     |
|                                 | 22                         | 768562408301 | ЖГУТ  | 1                    | 10, 11          |                 |     |
|                                 | 23                         | 902224910109 | СТЯЖКА ПОЛИАМИДНАЯ 4-160967-2 ТТ-0143-2009 Ф."АМР"                  | 6                    |                 | См. доп. замены | +   |
|                                 | 24                         | 903428600013 | ДАТЧИК-РЕЛЕ УРОВНЯ HD 505 G G4 01 ТТ-0597-2014 Ф.МЕТALFLEX          | 1                    |                 |                 | +   |
|                                 | 25                         | 774535600100 | КОРОБ   | 1                    |                 |                 | +   |
|                                 | 26                         | 775858401500 | ЗАЖИМ   | 1                    |                 |                 | +   |
|                                 | 27                         | 730153100400 | СТЯЖКА-ХОМУТ  | 1                    |                 |                 | +   |
|                                 | 28                         | 775372500300 | ХОМУТ   | 1                    |                 |                 | +   |
|                                 | 29                         | 775355200300 | ПРУЖИНА   | 1                    |                 |                 | +   |
|                                 | 30                         | 908092001902 | ЭЛЕКТРОЗАМОК БЛОКИРОВКИ ДВЕРЦЫ ZV-446 T2 ТТ-0104-2009 Ф."МЕТALFLEX" | 1                    |                 | См. доп. замены | +   |
|                                 | 31                         | 991297000406 | ВИНТ EJ 4.5X12 TMT C/B+PH2 ART021292 ТТ-0094-2009 Ф.ТЕVI            | 2                    |                 |                 | +   |
|                                 | 32                         | 991297000420 | ВИНТ РТ 4X10 TC+PZ ART021290 ТТ-0094-2009 Ф.ТЕVI                    | 4                    |                 |                 | +   |
|                                 | 33                         | 775431204404 | ТАБЛИЧКА  | 1                    | 00              |                 |     |
|                                 | 33                         | 775431204405 | ТАБЛИЧКА  | 1                    | 01              |                 |     |
|                                 | 33                         | 775431204406 | ТАБЛИЧКА  | 1                    | 10              |                 |     |
|                                 | 33                         | 775431204407 | ТАБЛИЧКА  | 1                    | 11              |                 |     |
|                                 | 34                         | 773522103400 | КРЫШКА ФИЛЬТРА  | 1                    |                 |                 |     |
|                                 | 35                         | 773127300500 | КОРОБ ФИЛЬТРА   | 1                    |                 |                 |     |

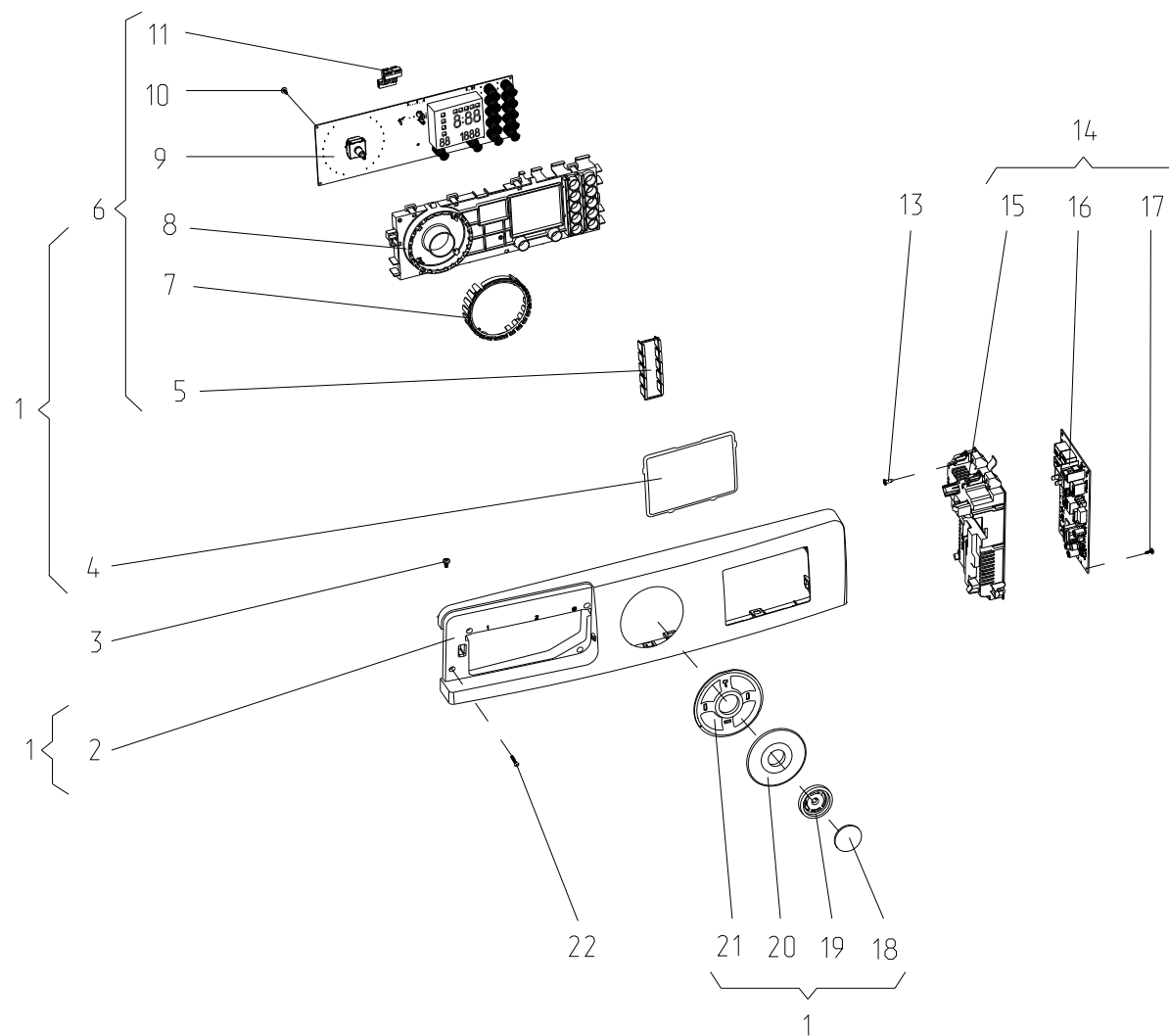


Рисунок 2 - Панель управления

Таблица 2 - Перечень сборочных единиц и деталей

| Но-<br>мер<br>ри-<br>сун-<br>ка | Но-<br>мер<br>пози-<br>ции | Код  | Наименование  | Коли-<br>чес-<br>тво | Испол-<br>нение | Примечание      | З/ч |
|---------------------------------|----------------------------|--|---|----------------------|-----------------|-----------------|-----|
| 2                               | 01                         | 730141206800                                     | ПАНЕЛЬ УПРАВЛЕНИЯ   | 1                    | 00, 10          |                 |     |
|                                 | 01                         | 730141206802                                     | ПАНЕЛЬ УПРАВЛЕНИЯ   | 1                    | 00, 10          |                 |     |
|                                 | 01                         | 730141206803                                     | ПАНЕЛЬ УПРАВЛЕНИЯ   | 1                    | 01, 11          |                 |     |
|                                 | 02                         | 773522413000                                     | ПАНЕЛЬ УПРАВЛЕНИЯ   | 1                    |                 |                 |     |
|                                 | 03                         | 991297000422                                     | ВИНТ ВZ 4.8X9.5 TC+PZ ART021291 ТТ-0094-2009 Ф.ТЕVI                         | 2                    |                 | См. доп. замены | +   |
|                                 | 04                         | 773541602500                                     | ДИСПЛЕЙ   | 1                    | 00, 10          |                 |     |
|                                 | 04                         | 773541602501                                     | ДИСПЛЕЙ   | 1                    | 01, 11          |                 |     |
|                                 | 05                         | 775575403300                                     | СВЕТОВОД  | 1                    |                 |                 |     |
|                                 | 06                         | 730125103500                                     | МОДУЛЬ ЭЛЕКТРОННЫЙ  | 1                    |                 |                 |     |
|                                 | 07                         | 775575402900                                     | СВЕТОВОД  | 1                    |                 |                 |     |
|                                 | 08                         | 773114204000                                     | КОРПУС  | 1                    |                 |                 |     |
|                                 | 09                         | 908092005513                                     | МОДУЛЬ ИНТЕРФЕЙСА MAC114 ТТ-0607-2015                                       | 1                    |                 |                 |     |
|                                 | 10                         | 991297000556                                     | ВИНТ РТ 3X10 TC+PZ ART021600-33 ТТ-0437-2011 Ф.QIDONG HUITONG SCREW FACTORY | 3                    |                 | См. доп. замены | +   |
|                                 | 11                         | 906313000433                                     | ШЛЕЙФ СОЕДИНИТЕЛЬНЫЙ CA97 ТТ-0633-2015 Ф. «LEOCO CORPORATION»               | 1                    |                 |                 |     |
|                                 | 13                         | 301113000700                                     | ВИНТ  | 2                    |                 |                 | +   |
|                                 | 14                         | 730655800301                                     | МОДУЛЬ УПРАВЛЕНИЯ   | 1                    |                 |                 |     |
|                                 | 15                         | 773117101100                                     | КОРПУС  | 1                    |                 |                 |     |
|                                 | 16                         | 908092005514                                     | МОДУЛЬ ЭЛЕКТРОННЫЙ MAC 100-2 ТТ-0606-2015                                   | 1                    |                 |                 |     |
|                                 | 17                         | 991297000428                                     | ВИНТ РТ 1.8X7.5 TC TX 6 ART021508 ТТ-0094-2009 Ф.ТЕVI                       | 3                    |                 | См. доп. замены | +   |
|                                 | 18                         | 771239203000                                     | КНОПКА  | 1                    |                 |                 |     |
|                                 | 19                         | 771239202900                                     | РУЧКА   | 1                    |                 |                 |     |
|                                 | 20                         | 771119600400                                     | ДИСК  | 1                    | 00, 10          |                 |     |
| 20                              | 771119600401               | ДИСК   | 1   | 01, 11               |                 |                 |     |
| 21                              | 775575402800               | СВЕТОВОД   | 1   |                      |                 |                 |     |
| 22                              | 991297000421               | ВИНТ РТ 4X16 TC+PZ ART021289 ТТ-0094-2009 Ф.ТЕVI | 4   |                      | См. доп. замены | +               |     |



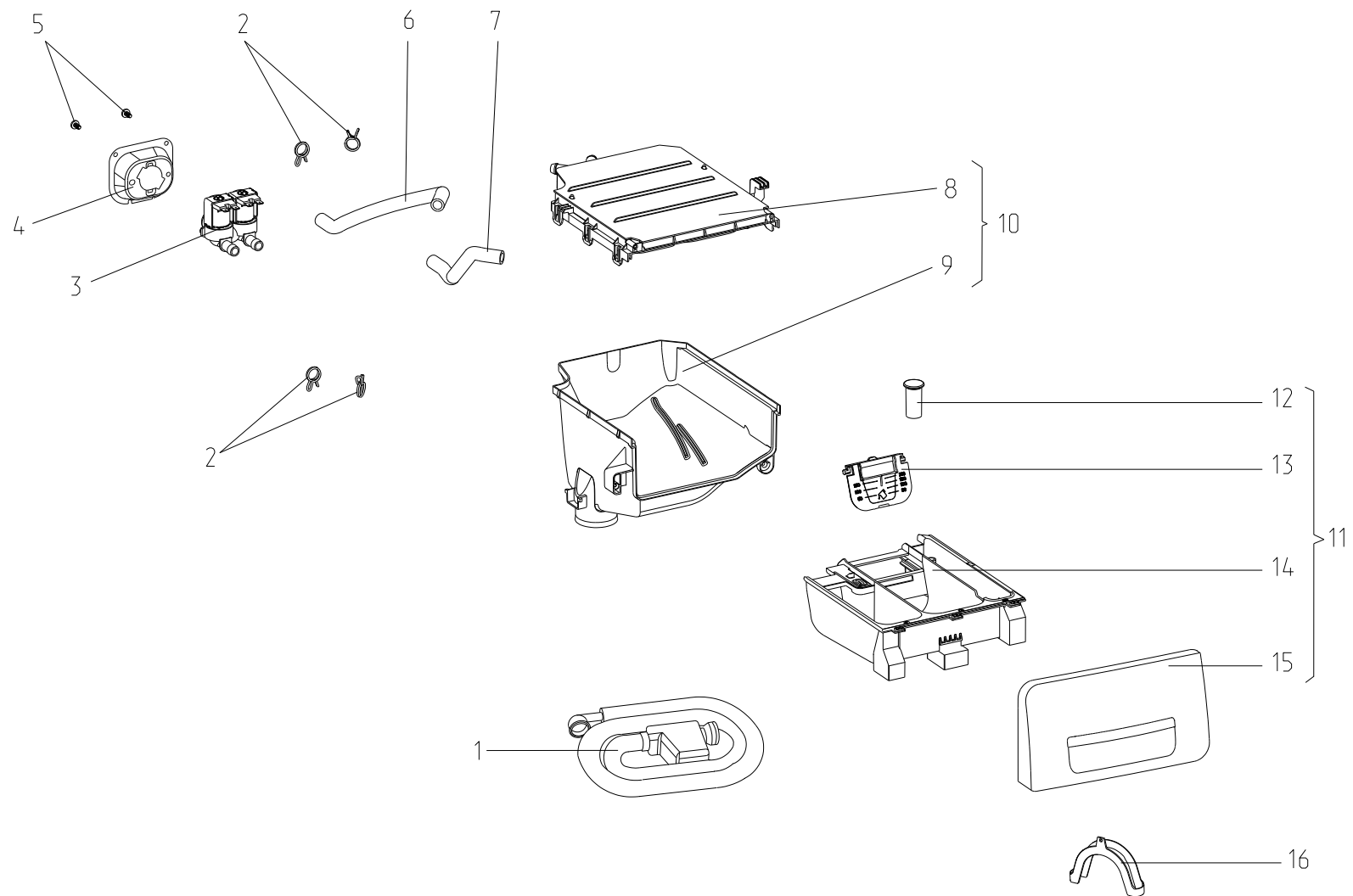


Рисунок 3 - Система налива воды

Таблица 3 - Перечень сборочных единиц и деталей

| Но-<br>мер<br>ри-<br>сун-<br>ка | Но-<br>мер<br>пози-<br>ции | Код          | Наименование  | Коли-<br>чес-<br>тво | Примечание      | З/ч |
|---------------------------------|----------------------------|--------------|---|----------------------|-----------------|-----|
| 3                               | 01                         | 908092001301 | ШЛАНГ НАЛИВНОЙ SL EPP-WS L=1,5M TT-0051-2009 Ф.REFLEX   | 1                    | См. доп. замены | +   |
|                                 | 02                         | 908092002301 | ЗАЖИМ "YDNAC" 8010148 TT-0098-2009 Ф.CIMA SPA           | 4                    | См. доп. замены | +   |
|                                 | 03                         | 908092004511 | ЭЛЕКТРОКЛАПАН EV-218 (000771) TT-0478-2012 Ф.EKI D.O.O. | 1                    |                 | +   |
|                                 | 04                         | 773541601700 | КОРПУС  | 1                    |                 | +   |
|                                 | 05                         | 991297000422 | ВИНТ BZ 4.8X9.5 TC+PZ ART021291 TT-0094-2009 Ф.TEVI     | 2                    | См. доп. замены | +   |
|                                 | 06                         | 772318101700 | ТРУБКА  | 1                    |                 | +   |
|                                 | 07                         | 772318101701 | ТРУБКА  | 1                    |                 | +   |
|                                 | 08                         | 730125102500 | КРЫШКА  | 1                    |                 | +   |
|                                 | 09                         | 773521403700 | ОСНОВАНИЕ   | 1                    |                 | +   |
|                                 | 10                         | 730112608600 | ДИСПЕНСЕР   | 1                    |                 |     |
|                                 | 11                         | 730112201000 | ЛОТОК   | 1                    |                 |     |
|                                 | 12                         | 775751500600 | КОЛПАЧОК  | 1                    |                 | +   |
|                                 | 13                         | 774516900300 | ШТОРКА  | 1                    |                 | +   |
|                                 | 14                         | 773521403800 | КОНТЕЙНЕР   | 1                    |                 | +   |
|                                 | 15                         | 775378401600 | РУЧКА ДИСПЕНСЕРА  | 1                    |                 |     |
|                                 | 16                         | 774147800200 | КРОНШТЕЙН   | 1                    |                 | +   |

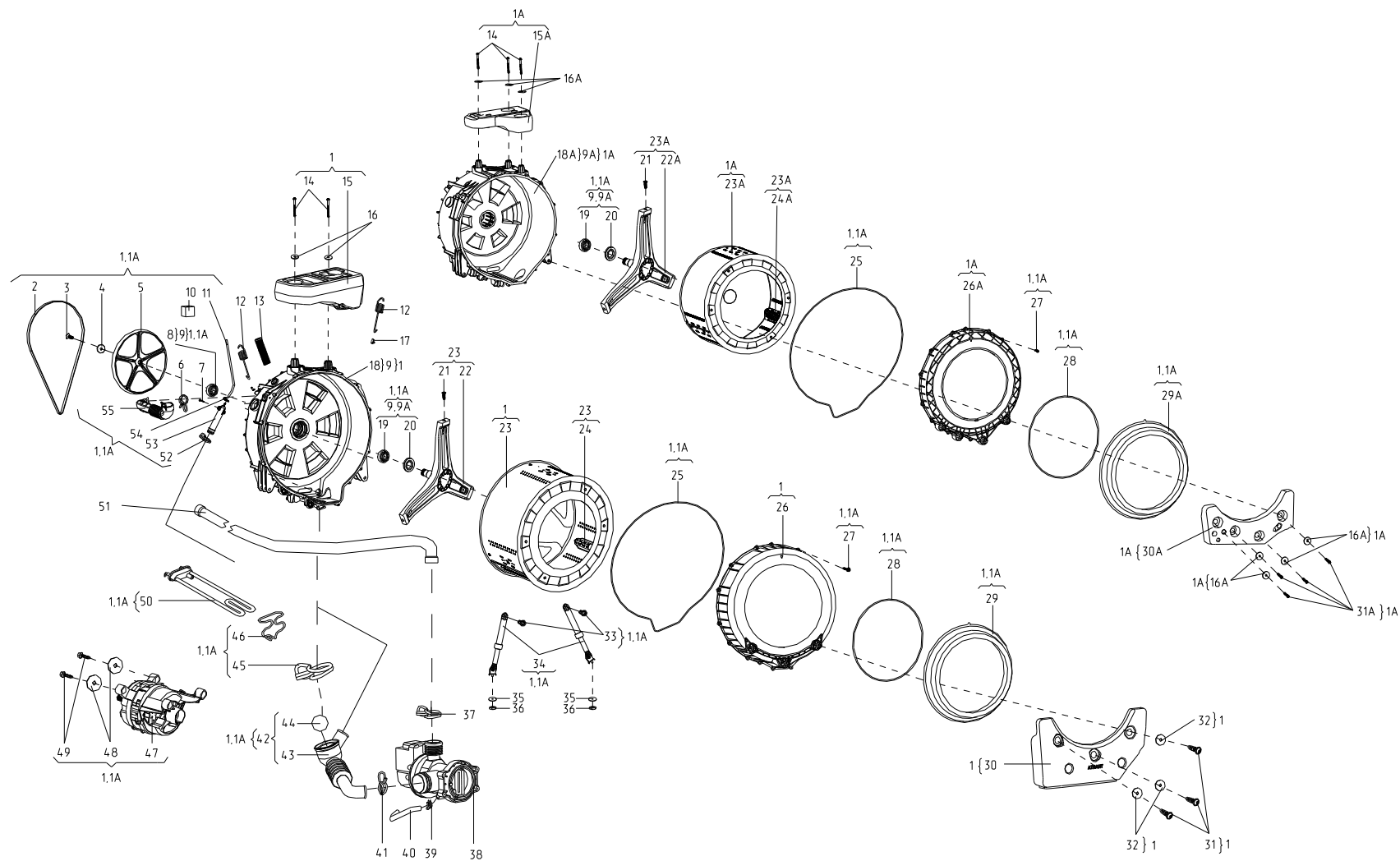


Рисунок 4 - Колебательная система

Таблица 4 - Перечень сборочных единиц и деталей

| Но-<br>мер<br>ри-<br>сун-<br>ка | Но-<br>мер<br>пози-<br>ции | Код          | Наименование  | Коли-<br>чес-<br>тво | Примечание         | З/ч |
|---------------------------------|----------------------------|--------------|---|----------------------|--------------------|-----|
| 4                               | 01                         | 730112611700 | БАК 70У/1200  | 1                    |                    |     |
|                                 | 02                         | 902562101152 | РЕМЕНЬ 5PJE1206 EJ163 TT-0034-2009 ф. Hutchinson  | 1                    |                    | +   |
|                                 | 03                         | 991297000403 | ВИНТ М8Х20 TS X 40 ART021295 TT-0094-2009 ф. TEVI   | 1                    | См. доп.<br>замены | +   |
|                                 | 04                         | 775849100700 | ШАЙБА   | 1                    |                    | +   |
|                                 | 05                         | 771239401000 | ШКИВ  | 1                    |                    | +   |
|                                 | 06                         | 908092002330 | ЗАЖИМ PRO/0196 TT-0098-2009 ф. CIMA SPA   | 1                    | См. доп.<br>замены | +   |
|                                 | 07                         | 991297000417 | ВИНТ В 3.9X19 TE C/B ART021285 TT-0094-2009 ф. TEVI   | 1                    |                    | +   |
|                                 | 08                         | 908092004002 | ПОДШИПНИК 6205-2Z/C3 TT-0040-2009 ф. SKF  | 1                    |                    |     |
|                                 | 09                         | 730112604900 | БАК   | 1                    |                    | +   |
|                                 | 10                         | 771314100100 | ВТУЛКА  | 2                    | См. доп.<br>замены | +   |
|                                 | 11                         | 772318100701 | ТРУБКА  | 1                    |                    | +   |
|                                 | 12                         | 775355300503 | ПРУЖИНА   | 2                    |                    | +   |
|                                 | 13                         | 772318100900 | ТРУБКА  | 1                    |                    | +   |
|                                 | 14                         | 991297000412 | ВИНТ РТ 10Х75 TMT C/F TORX 40 ART021280 TT-0094-2009 ф. TEVI                                | 2                    | См. доп.<br>замены | +   |
|                                 | 15                         | 774163501300 | ПРОТИВОВЕС  | 1                    |                    | +   |
|                                 | 16                         | 775849101800 | ШАЙБА   | 2                    |                    | +   |
|                                 | 17                         | 775318200300 | ОПОРА   | 2                    |                    | +   |
|                                 | 18                         | 730126101501 | КРЫШКА БАКА   | 1                    |                    |     |
|                                 | 19                         | 908092004012 | ПОДШИПНИК 6206-C-2Z-C3 TT-0041-2009 ф. FAG  | 1                    | См. доп.<br>замены | +   |
|                                 | 20                         | 908092003103 | МАНЖЕТА УПЛОТНИТЕЛЬНАЯ BAESLX7 35-62-8.5/10.5 TT-0079-2009 ф. FREUDENBERG SIMRIT GMBH&CO KG | 1                    |                    |     |
|                                 | 21                         | 991297000535 | ВИНТ М8Х27 TSX40 ART021283 TT-0094-2009 ф. TEVI   | 6                    |                    | +   |
|                                 | 22                         | 730136200500 | КРЕСТОВИНА  | 1                    |                    | +   |
|                                 | 23                         | 730414603500 | БАРАБАН   | 1                    |                    | +   |
|                                 | 24                         | 773522406900 | ГРЕБЕНЬ   | 3                    |                    | +   |
|                                 | 25                         | 774672500400 | УПЛОТНИТЕЛЬ   | 1                    |                    | +   |

Продолжение таблицы 4

| Но-<br>мер<br>ри-<br>сун-<br>ка | Но-<br>мер<br>пози-<br>ции | Код          | Наименование  | Коли-<br>чес-<br>тво | Примечание         | З/ч |
|---------------------------------|----------------------------|--------------|---|----------------------|--------------------|-----|
|                                 | 26                         | 772422700900 | КРЫШКА БАКА   | 1                    |                    | +   |
|                                 | 27                         | 991297000548 | ВИНТ DJ6.0X27 ART121284-2 TT-0094-2009 Ф.ZPS LTD WIESLAW GAWEL        | 16                   | См. доп.<br>замены | +   |
|                                 | 28                         | 775351201100 | ПРУЖИНА   | 1                    |                    | +   |
|                                 | 29                         | 775251100900 | УПЛОТНИТЕЛЬ ДВЕРЦЫ  | 1                    |                    | +   |
|                                 | 30                         | 730433600800 | ПРОТИВОВЕС  | 1                    |                    | +   |
|                                 | 31                         | 991297000451 | ВИНТ MS10X30.5 ART021282-2 TT-0094-2009 Ф.ZPS LTD WIESLAW GAWEL       | 3                    | См. доп.<br>замены | +   |
|                                 | 32                         | 775849100600 | ШАЙБА   | 3                    |                    | +   |
|                                 | 33                         | 775835400100 | ШТИФТ АМОРТИЗАТОРА  | 2                    |                    | +   |
|                                 | 34                         | 908092002858 | АМОРТИЗАТОР RD18S 100N (С КРОНШТЕЙНОМ) TT-0030-2009 SUSPA             | 2                    | См. доп.<br>замены | +   |
|                                 | 35                         | 071114100100 | ШАЙБА   | 2                    |                    | +   |
|                                 | 36                         | 991297000002 | ГАЙКА M6 UNI 5588 ARTCO0540 TT-0094-2009 Ф.TEVI                       | 2                    |                    | +   |
|                                 | 37                         | 908092002302 | ЗАЖИМ "YDNAC" 8010350 TT-0098-2009 Ф.CIMA SPA                         | 1                    | См. доп.<br>замены | +   |
|                                 | 38                         | 908092000906 | ЭЛЕКТРОНАСОС DP25-2001 TT-0497-2012 Ф.TONLON MOTOR                    | 1                    |                    | +   |
|                                 | 39                         | 908092002301 | ЗАЖИМ "YDNAC" 8010148 TT-0098-2009 Ф.CIMA SPA                         | 1                    |                    | +   |
|                                 | 40                         | 908092001319 | ШЛАНГ СЛИВНОЙ ГОФРИРОВАННЫЙ SB-SHGP-30/8 TT-0487-2012 Ф.<br>СТОМИЛБЕЛ | 1                    |                    | +   |
|                                 | 41                         | 908092002303 | ЗАЖИМ "YDNAC" 8010388 TT-0098-2009 Ф.CIMA SPA                         | 1                    | См. доп.<br>замены | +   |
|                                 | 42                         | 730266100702 | МУФТА СЛИВА   | 1                    |                    | +   |
|                                 | 43                         | 775252200802 | МУФТА СЛИВА   | 1                    |                    | +   |
|                                 | 44                         | 908092001222 | ШАР 551G1157 TT-0043-2009 Ф.OLDRATI                                   | 1                    | См. доп.<br>замены | +   |
|                                 | 45                         | 908092002307 | ЗАЖИМ "UNIFIL" BEA 079 TT-0098-2009 Ф.CIMA SPA                        | 1                    |                    | +   |
|                                 | 46                         | 775365500600 | ДЕРЖАТЕЛЬ   | 1                    |                    | +   |
|                                 | 47                         | 090167452603 | ЭЛЕКТРОДВИГАТЕЛЬ 1BA6745-2-0026-03 ТУ ВУ 100010198.075-2011           | 1                    | См. доп.<br>замены |     |

Продолжение таблицы 4

| Но-<br>мер<br>ри-<br>сун-<br>ка | Но-<br>мер<br>пози-<br>ции | Код          | Наименование                                      | Коли-<br>чес-<br>тво | Примечание         | З/ч |
|---------------------------------|----------------------------|--------------|---|----------------------|--------------------|-----|
|                                 | 48                         | 775849100900 | ШАЙБА   | 2                    |                    | +   |
|                                 | 49                         | 991297000425 | ВИНТ РТ 8Х20 ТЕ С/В ART021382 ТТ-0094-2009 Ф.ТЕVI | 2                    | См. доп.<br>замены | +   |
|                                 | 50                         | 908092001632 | ТЭН SA14 03239 ТТ-0444-2012 BLECKMANN             | 1                    |                    | +   |
|                                 | 51                         | 908092001311 | ШЛАНГ СЛИВНОЙ L=1,93 М ТТ-0032-2009 Ф.REFLEX      | 1                    |                    | +   |
|                                 | 52                         | 908092002303 | ЗАЖИМ "YDNAC" 8010388 ТТ-0098-2009 Ф.СІМА SPA     | 1                    |                    | +   |
|                                 | 53                         | 771615200100 | БАЛЛОН  | 1                    |                    | +   |
|                                 | 54                         | 908092002300 | ЗАЖИМ "YDNAC" 8010086 ТТ-0098-2009 Ф.СІМА SPA     | 1                    | См. доп.<br>замены | +   |
|                                 | 55                         | 775252400500 | ПАТРУБОК  | 1                    |                    | +   |

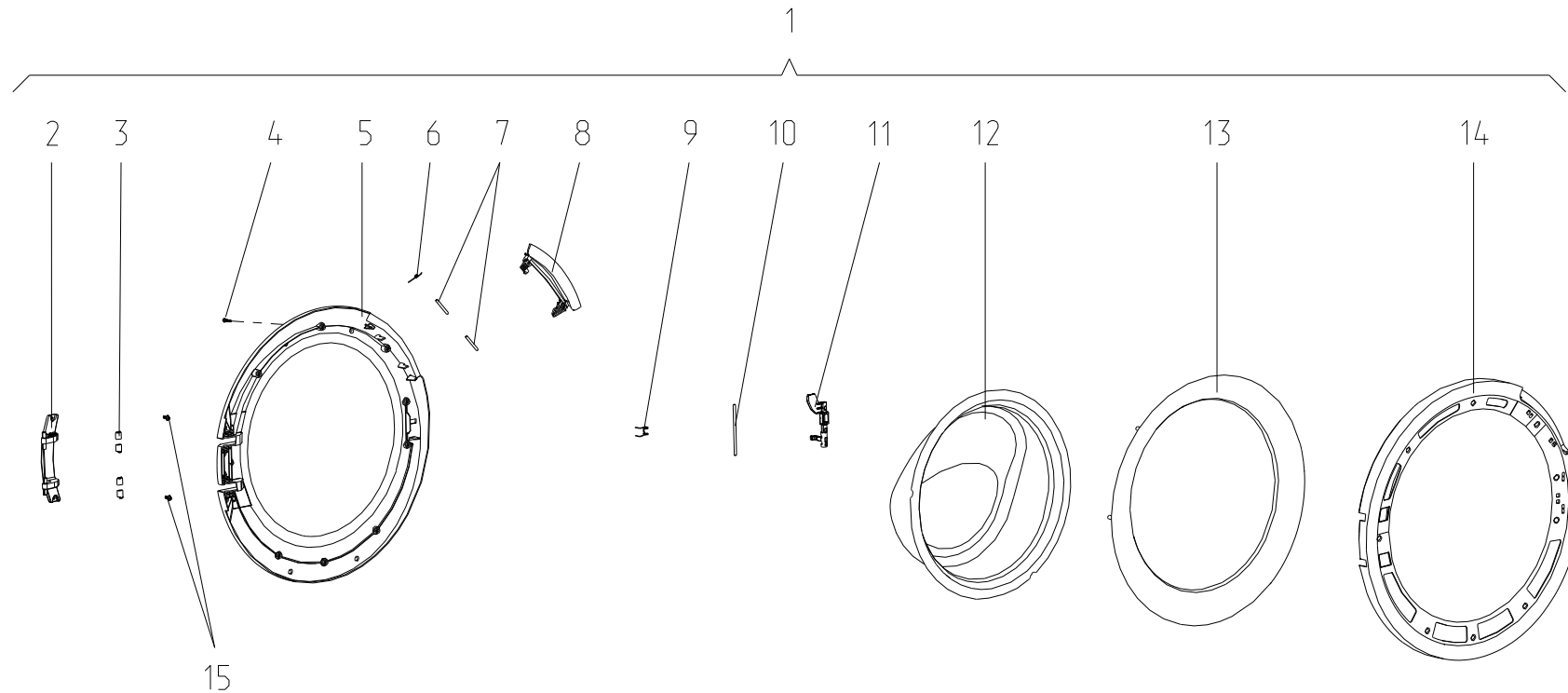


Рисунок 5 - Дверь

Таблица 5 - Перечень сборочных единиц и деталей

| Но-<br>мер<br>ри-<br>сун-<br>ка | Но-<br>мер<br>пози-<br>ции | Код          | Наименование | Коли-<br>чес-<br>тво | Испол-<br>нение | Примечание | З/ч |
|---------------------------------|----------------------------|--------------|--------------|----------------------|-----------------|------------|-----|
| 5                               | 01                         | 730534302400 | ДВЕРЦА       | 1                    | 00, 10          |            |     |
|                                 | 01                         | 730534302401 | ДВЕРЦА       | 1                    | 01, 11          |            |     |
|                                 | 02                         | 773318100700 | КРОНШТЕЙН    | 1                    |                 |            |     |

Продолжение таблицы 5

| Но-<br>мер<br>ри-<br>сун-<br>ка | Но-<br>мер<br>пози-<br>ции | Код          | Наименование  | Коли-<br>чес-<br>тво | Испол-<br>нение | Примечание         | З/ч |
|---------------------------------|----------------------------|--------------|---|----------------------|-----------------|--------------------|-----|
|                                 | 03                         | 771332100200 | ВТУЛКА  | 4                    |                 |                    | +   |
|                                 | 04                         | 991297000421 | ВИНТ РТ 4Х16 ТС+PZ ART021289 ТТ-0094-2009 Ф.ТЕVI    | 10                   |                 | См. доп.<br>замены | +   |
|                                 | 05                         | 771165800900 | ОСНОВАНИЕ   | 1                    |                 |                    |     |
|                                 | 06                         | 775357401200 | ПРУЖИНА   | 1                    |                 |                    |     |
|                                 | 07                         | 771511101001 | ОСЬ   | 2                    |                 |                    |     |
|                                 | 08                         | 775373200300 | РУЧКА   | 1                    |                 |                    |     |
|                                 | 09                         | 775357401100 | ПРУЖИНА   | 1                    |                 |                    |     |
|                                 | 10                         | 771511101000 | ОСЬ   | 1                    |                 |                    |     |
|                                 | 11                         | 774327100900 | КРЮЧОК  | 1                    |                 |                    |     |
|                                 | 12                         | 771232201000 | СТЕКЛО  | 1                    |                 |                    | +   |
|                                 | 13                         | 771114101700 | ОБРАМЛЕНИЕ ВНУТРЕННЕЕ                               | 1                    | 00, 10          |                    |     |
|                                 | 13                         | 771114101701 | ОБРАМЛЕНИЕ ВНУТРЕННЕЕ                               | 1                    | 01, 11          |                    |     |
|                                 | 14                         | 771114101600 | ОБРАМЛЕНИЕ НАРУЖНОЕ                                 | 1                    |                 |                    |     |
|                                 | 15                         | 991297000422 | ВИНТ ВZ 4.8Х9.5 ТС+PZ ART021291 ТТ-0094-2009 Ф.ТЕVI | 2                    |                 | См. доп.<br>замены | +   |



## 3 Алфавитный указатель

Перечень сборочных единиц и деталей, расположенных в алфавитном порядке, указан в таблице 6.

Таблица 6

| Код          | Наименование  | Номер<br>рисунка | Номер<br>позиции | З/ч |
|--------------|---|------------------|------------------|-----|
| 908092002858 | АМОРТИЗАТОР RD18S 100N (С<br>КРОНШТЕЙНОМ) ТТ-0030-2009 SUSPA                      | 4                | 34               | +   |
| 730112604900 | БАК   | 4                | 09               | +   |
| 730112611700 | БАК 70У/1200  | 4                | 01               |     |
| 771615200100 | БАЛЛОН  | 4                | 53               | +   |
| 730414603500 | БАРАБАН   | 4                | 23               | +   |
| 991297000425 | ВИНТ РТ 8Х20 ТЕ С/В ART021382 ТТ-0094-2009<br>Ф.ТЕВИ                              | 4                | 49               | +   |
| 301113000700 | ВИНТ  | 2                | 13               | +   |
| 991297000417 | ВИНТ В 3.9Х19 ТЕ С/В ART021285 ТТ-0094-2009<br>Ф.ТЕВИ                             | 4                | 07               | +   |
| 991297000458 | ВИНТ В 6.3Х80 ТЕ С/В ART021293 ТТ-0094-2009<br>Ф.ТЕВИ                             | 1                | 11               | +   |
| 991297000419 | ВИНТ ВZ 4.2Х10 TC+PZ Z 18 ART021509<br>ТТ-0094-2009 Ф.ТЕВИ                        | 1                | 20               | +   |
| 991297000422 | ВИНТ ВZ 4.8Х9.5 TC+PZ ART021291<br>ТТ-0094-2009 Ф.ТЕВИ                            | 1                | 09               | +   |
| 991297000422 | ВИНТ ВZ 4.8Х9.5 TC+PZ ART021291<br>ТТ-0094-2009 Ф.ТЕВИ                            | 2                | 03               | +   |
| 991297000422 | ВИНТ ВZ 4.8Х9.5 TC+PZ ART021291<br>ТТ-0094-2009 Ф.ТЕВИ                            | 3                | 05               | +   |
| 991297000422 | ВИНТ ВZ 4.8Х9.5 TC+PZ ART021291<br>ТТ-0094-2009 Ф.ТЕВИ                            | 5                | 15               | +   |
| 991297000548 | ВИНТ DJ6.0Х27 ART121284-2 ТТ-0094-2009<br>Ф.ZPS LTD WIESLAW GAWEL                 | 4                | 27               | +   |
| 991297000406 | ВИНТ EJ 4.5Х12 TMT С/В+PH2 ART021292<br>ТТ-0094-2009 Ф.ТЕВИ                       | 1                | 31               | +   |
| 991297000403 | ВИНТ М8Х20 TS X 40 ART021295 ТТ-0094-2009<br>Ф.ТЕВИ                               | 4                | 03               | +   |
| 991297000535 | ВИНТ М8Х27 TSX40 ART021283 ТТ-0094-2009<br>Ф.ТЕВИ                                 | 4                | 21               | +   |
| 991297000451 | ВИНТ MS10Х30.5 ART021282-2 ТТ-0094-2009<br>Ф.ZPS LTD WIESLAW GAWEL                | 4                | 31               | +   |
| 991297000428 | ВИНТ РТ 1.8Х7.5 TC TX 6 ART021508<br>ТТ-0094-2009 Ф.ТЕВИ                          | 2                | 17               | +   |
| 991297000412 | ВИНТ РТ 10Х75 TMT С/Ф TORX 40 ART021280<br>ТТ-0094-2009 Ф.ТЕВИ                    | 4                | 14               | +   |
| 991297000556 | ВИНТ РТ 3Х10 TC+PZ ART021600-33<br>ТТ-0437-2011 Ф.QIDONG HUITONG SCREW<br>FACTORY | 2                | 10               | +   |
| 991297000420 | ВИНТ РТ 4Х10 TC+PZ ART021290 ТТ-0094-2009<br>Ф.ТЕВИ                               | 1                | 32               | +   |
| 991297000421 | ВИНТ РТ 4Х16 TC+PZ ART021289 ТТ-0094-2009<br>Ф.ТЕВИ                               | 2                | 22               | +   |
| 991297000421 | ВИНТ РТ 4Х16 TC+PZ ART021289 ТТ-0094-2009<br>Ф.ТЕВИ                               | 5                | 04               | +   |
| 991284832131 | ВИНТ РТ 4.8/8-9 ART025882-33 ТТ-0437-2011<br>Ф.QIDONG HUITONG SCREW FACTORY       | 1                | 16               | +   |

## Продолжение таблицы 6

| Код          | Наименование  | Номер<br>рисунка | Номер<br>позиции | 3/4 |
|--------------|---|------------------|------------------|-----|
| 730161100100 | ВИНТ БЛОКИРОВОЧНЫЙ  | 1                | 10               | +   |
| 771215100100 | ВТУЛКА  | 1                | 13               | +   |
| 771334100100 | ВТУЛКА  | 1                | 14               | +   |
| 771314100100 | ВТУЛКА  | 4                | 10               | +   |
| 771332100200 | ВТУЛКА  | 5                | 03               | +   |
| 991283800036 | ГАЙКА М10-6Н.6.СТ.1010 Ц9.ХР.БЦВ<br>ГОСТ 5927-70              | 1                | 03               | +   |
| 991297000002 | ГАЙКА М6 UNI 5588 ARTCO0540 ТТ-0094-2009<br>Ф.ТЕVI            | 4                | 36               | +   |
| 773522406900 | ГРЕБЕНЬ   | 4                | 24               | +   |
| 903428600013 | ДАТЧИК-РЕЛЕ УРОВНЯ HD 505 G G4 01<br>ТТ-0597-2014 Ф.МЕТALFLEX | 1                | 24               | +   |
| 730534302400 | ДВЕРЦА  | 5                | 01               |     |
| 730534302401 | ДВЕРЦА  | 5                | 01               |     |
| 775857700100 | ДЕРЖАТЕЛЬ   | 1                | 05               | +   |
| 775858401400 | ДЕРЖАТЕЛЬ   | 1                | 08               | +   |
| 775365500600 | ДЕРЖАТЕЛЬ   | 4                | 46               | +   |
| 771119600400 | ДИСК  | 2                | 20               |     |
| 771119600401 | ДИСК  | 2                | 20               |     |
| 730112608600 | ДИСПЕНСЕР   | 3                | 10               |     |
| 773541602500 | ДИСПЛЕЙ   | 2                | 04               |     |
| 773541602501 | ДИСПЛЕЙ   | 2                | 04               |     |
| 768562408300 | ЖГУТ  | 1                | 22               |     |
| 768562408301 | ЖГУТ  | 1                | 22               |     |
| 771162100100 | ЗАГЛУШКА  | 1                | 06               | +   |
| 775858401500 | ЗАЖИМ   | 1                | 26               | +   |
| 908092002307 | ЗАЖИМ "UNIFIL" BEA 079 ТТ-0098-2009 Ф.СІМА<br>SPA             | 4                | 45               | +   |
| 908092002300 | ЗАЖИМ "YDNAC" 8010086 ТТ-0098-2009 Ф.СІМА<br>SPA              | 4                | 54               | +   |
| 908092002301 | ЗАЖИМ "YDNAC" 8010148 ТТ-0098-2009 Ф.СІМА<br>SPA              | 3                | 02               | +   |
| 908092002301 | ЗАЖИМ "YDNAC" 8010148 ТТ-0098-2009 Ф.СІМА<br>SPA              | 4                | 39               | +   |
| 908092002302 | ЗАЖИМ "YDNAC" 8010350 ТТ-0098-2009 Ф.СІМА<br>SPA              | 4                | 37               | +   |
| 908092002303 | ЗАЖИМ "YDNAC" 8010388 ТТ-0098-2009 Ф.СІМА<br>SPA              | 4                | 41               | +   |
| 908092002303 | ЗАЖИМ "YDNAC" 8010388 ТТ-0098-2009 Ф.СІМА<br>SPA              | 4                | 52               | +   |
| 908092002330 | ЗАЖИМ PRO/0196 ТТ-0098-2009 Ф.СІМА SPA                        | 4                | 06               | +   |
| 771239203000 | КНОПКА  | 2                | 18               |     |
| 775751500600 | КОЛПАЧОК  | 3                | 12               | +   |
| 773521403800 | КОНТЕЙНЕР   | 3                | 14               | +   |
| 774535600100 | КОРОБ   | 1                | 25               | +   |
| 773127300500 | КОРОБ ФИЛЬТРА   | 1                | 35               |     |
| 730144406601 | КОРПУС  | 1                | 04               |     |
| 773114204000 | КОРПУС  | 2                | 08               |     |
| 773117101100 | КОРПУС  | 2                | 15               |     |
| 773541601700 | КОРПУС  | 3                | 04               | +   |
| 730136200500 | КРЕСТОВИНА  | 4                | 22               | +   |
| 774542200900 | КРОНШТЕЙН   | 1                | 19               | +   |

Продолжение таблицы 6

| Код          | Наименование  | Номер<br>рисунка | Номер<br>позиции | 3/4 |
|--------------|---|------------------|------------------|-----|
| 774147800200 | КРОНШТЕЙН   | 3                | 16               | +   |
| 773318100700 | КРОНШТЕЙН   | 5                | 02               |     |
| 730515601001 | КРЫШКА  | 1                | 18               |     |
| 730125102500 | КРЫШКА  | 3                | 08               | +   |
| 730126101501 | КРЫШКА БАКА   | 4                | 18               |     |
| 772422700900 | КРЫШКА БАКА   | 4                | 26               | +   |
| 773522103400 | КРЫШКА ФИЛЬТРА  | 1                | 34               |     |
| 774327100900 | КРЮЧОК  | 5                | 11               |     |
| 730112201000 | ЛОТОК   | 3                | 11               |     |
| 908092005513 | МОДУЛЬ ИНТЕРФЕЙСА МАС114 ТТ-0607-2015   | 2                | 09               |     |
| 908092005514 | МОДУЛЬ ЭЛЕКТОРНЫЙ МАС 100-2 ТТ-0606-2015  | 2                | 16               |     |
| 908092003103 | МАНЖЕТА УПЛОТНИТЕЛЬНАЯ BAESLX7 35-62-8.5/10.5 ТТ-0079-2009 Ф. FREUDENBERG SIMRIT GMBH&CO KG | 4                | 20               |     |
| 730655800301 | МОДУЛЬ УПРАВЛЕНИЯ   | 2                | 14               |     |
| 730125103500 | МОДУЛЬ ЭЛЕКТРОННЫЙ  | 2                | 06               |     |
| 730266100702 | МУФТА СЛИВА   | 4                | 42               | +   |
| 775252200802 | МУФТА СЛИВА   | 4                | 43               | +   |
| 730155500100 | НОЖКА   | 1                | 01               |     |
| 771114101700 | ОБРАМЛЕНИЕ ВНУТРЕННЕЕ   | 5                | 13               |     |
| 771114101701 | ОБРАМЛЕНИЕ ВНУТРЕННЕЕ   | 5                | 13               |     |
| 771114101600 | ОБРАМЛЕНИЕ НАРУЖНОЕ   | 5                | 14               |     |
| 730131900200 | ОПОРА   | 1                | 02               | +   |
| 775318200400 | ОПОРА   | 1                | 15               | +   |
| 775318200300 | ОПОРА   | 4                | 17               | +   |
| 773521403700 | ОСНОВАНИЕ   | 3                | 09               | +   |
| 771165800900 | ОСНОВАНИЕ   | 5                | 05               |     |
| 771511101001 | ОСЬ   | 5                | 07               |     |
| 771511101000 | ОСЬ   | 5                | 10               |     |
| 773564100400 | ПАНЕЛЬ ЗАДНЯЯ   | 1                | 07               | +   |
| 730141206800 | ПАНЕЛЬ УПРАВЛЕНИЯ   | 2                | 01               |     |
| 730141206802 | ПАНЕЛЬ УПРАВЛЕНИЯ   | 2                | 01               |     |
| 730141206803 | ПАНЕЛЬ УПРАВЛЕНИЯ   | 2                | 01               |     |
| 773522413000 | ПАНЕЛЬ УПРАВЛЕНИЯ   | 2                | 02               |     |
| 775252400500 | ПАТРУБОК  | 4                | 55               | +   |
| 908092004002 | ПОДШИПНИК 6205-2Z/C3 ТТ-0040-2009 Ф. SKF  | 4                | 08               |     |
| 908092004012 | ПОДШИПНИК 6206-C-2Z-C3 ТТ-0041-2009 Ф. FAG  | 4                | 19               | +   |
| 774163501300 | ПРОТИВОВЕС  | 4                | 15               | +   |
| 730433600800 | ПРОТИВОВЕС  | 4                | 30               | +   |
| 775355200300 | ПРУЖИНА   | 1                | 29               | +   |
| 775355300503 | ПРУЖИНА   | 4                | 12               | +   |
| 775351201100 | ПРУЖИНА   | 4                | 28               | +   |
| 775357401200 | ПРУЖИНА   | 5                | 06               |     |
| 775357401100 | ПРУЖИНА   | 5                | 09               |     |
| 902562101152 | РЕМЕНЬ 5PJE1206 EJ163 ТТ-0034-2009  | 4                | 02               | +   |
| 771239202900 | РУЧКА   | 2                | 19               |     |
| 775373200300 | РУЧКА   | 5                | 08               |     |
| 775378401600 | РУЧКА ДИСПЕНСЕРА  | 3                | 15               |     |
| 775575403300 | СВЕТОВОД  | 2                | 05               |     |
| 775575402900 | СВЕТОВОД  | 2                | 07               |     |

## Продолжение таблицы 6

| Код          | Наименование  | Номер<br>рисунка | Номер<br>позиции | 3/ч |
|--------------|---|------------------|------------------|-----|
| 775575402800 | СВЕТОВОД  | 2                | 21               |     |
| 771232201000 | СТЕКЛО  | 5                | 12               | +   |
| 902224910109 | СТЯЖКА ПОЛИАМИДНАЯ 4-160967-2<br>ТТ-0143-2009 Ф."АМР"                                   | 1                | 23               | +   |
| 730153100400 | СТЯЖКА-ХОМУТ  | 1                | 27               | +   |
| 772318101700 | ТРУБКА  | 3                | 06               | +   |
| 772318101701 | ТРУБКА  | 3                | 07               | +   |
| 772318100701 | ТРУБКА  | 4                | 11               | +   |
| 772318100900 | ТРУБКА  | 4                | 13               | +   |
| 908092001632 | ТЭН SA14 03239 ТТ-0444-2012 BLECKMANN   | 4                | 50               | +   |
| 775431204404 | ТАБЛИЧКА  | 1                | 33               |     |
| 775431204405 | ТАБЛИЧКА  | 1                | 33               |     |
| 775431204406 | ТАБЛИЧКА  | 1                | 33               |     |
| 775431204407 | ТАБЛИЧКА  | 1                | 33               |     |
| 774672500400 | УПЛОТНИТЕЛЬ   | 4                | 25               | +   |
| 775251100900 | УПЛОТНИТЕЛЬ ДВЕРЦЫ  | 4                | 29               | +   |
| 908092001040 | ФИЛЬТР РАДИОПОМЕХ LCR 095.21204.00<br>ТТ-0202-2009 LCR ELECTRONICS (KUNSHAN)<br>CO. LTD | 1                | 21               | +   |
| 775372500300 | ХОМУТ   | 1                | 28               | +   |
| 908092001301 | ШЛАНГ НАЛИВНОЙ SL EPP-WS L=1,5M<br>ТТ-0051-2009 Ф.REFLEX                                | 3                | 01               | +   |
| 906313000433 | ШЛЕЙФ СОЕДИНИТЕЛЬНЫЙ CA97<br>ТТ-0633-2015 Ф. «LEOCO CORPORATION»                        | 2                | 11               |     |
| 071114100100 | ШАЙБА   | 1                | 12               | +   |
| 775849100700 | ШАЙБА   | 4                | 04               | +   |
| 775849101800 | ШАЙБА   | 4                | 16               | +   |
| 775849100600 | ШАЙБА   | 4                | 32               | +   |
| 071114100100 | ШАЙБА   | 4                | 35               | +   |
| 775849100900 | ШАЙБА   | 4                | 48               | +   |
| 908092001222 | ШАР 551G1157 ТТ-0043-2009 Ф.OLDRATI   | 4                | 44               | +   |
| 771239401000 | ШКИВ  | 4                | 05               | +   |
| 908092001311 | ШЛАНГ СЛИВНОЙ L=1,93 М ТТ-0032-2009<br>Ф.REFLEX   | 4                | 51               | +   |
| 908092001319 | ШЛАНГ СЛИВНОЙ ГОФРИРОВАННЫЙ SB-<br>SHGR-30/8 ТТ-0487-2012 Ф. СТОМИЛБЕЛ                  | 4                | 40               | +   |
| 768563100700 | ШНУР СЕТЕВОЙ  | 1                | 17               | +   |
| 768563100701 | ШНУР СЕТЕВОЙ  | 1                | 17               | +   |
| 775835400100 | ШТИФТ АМОТИЗАТОРА   | 4                | 33               | +   |
| 774516900300 | ШТОРКА  | 3                | 13               | +   |
| 090167452603 | ЭЛЕКТРОДВИГАТЕЛЬ 1BA6745-2-0026-03<br>ТУ ВУ 100010198.075-2011                          | 4                | 47               |     |
| 908092001902 | ЭЛЕКТРОЗАМОК БЛОКИРОВКИ ДВЕРЦЫ<br>ZV-446 T2 ТТ-0104-2009 Ф."METALFLEX"                  | 1                | 30               | +   |
| 908092004511 | ЭЛЕКТРОКЛАПАН EV-218 (000771)<br>ТТ-0478-2012 Ф.ЕКИ D.O.O.                              | 3                | 03               | +   |
| 908092000906 | ЭЛЕКТРОНАСОС DP25-2001 ТТ-0497-2012<br>Ф.TONLON MOTOR                                   | 4                | 38               | +   |

Приложение А

Схема электрическая принципиальная и соединений

Рис. А.1

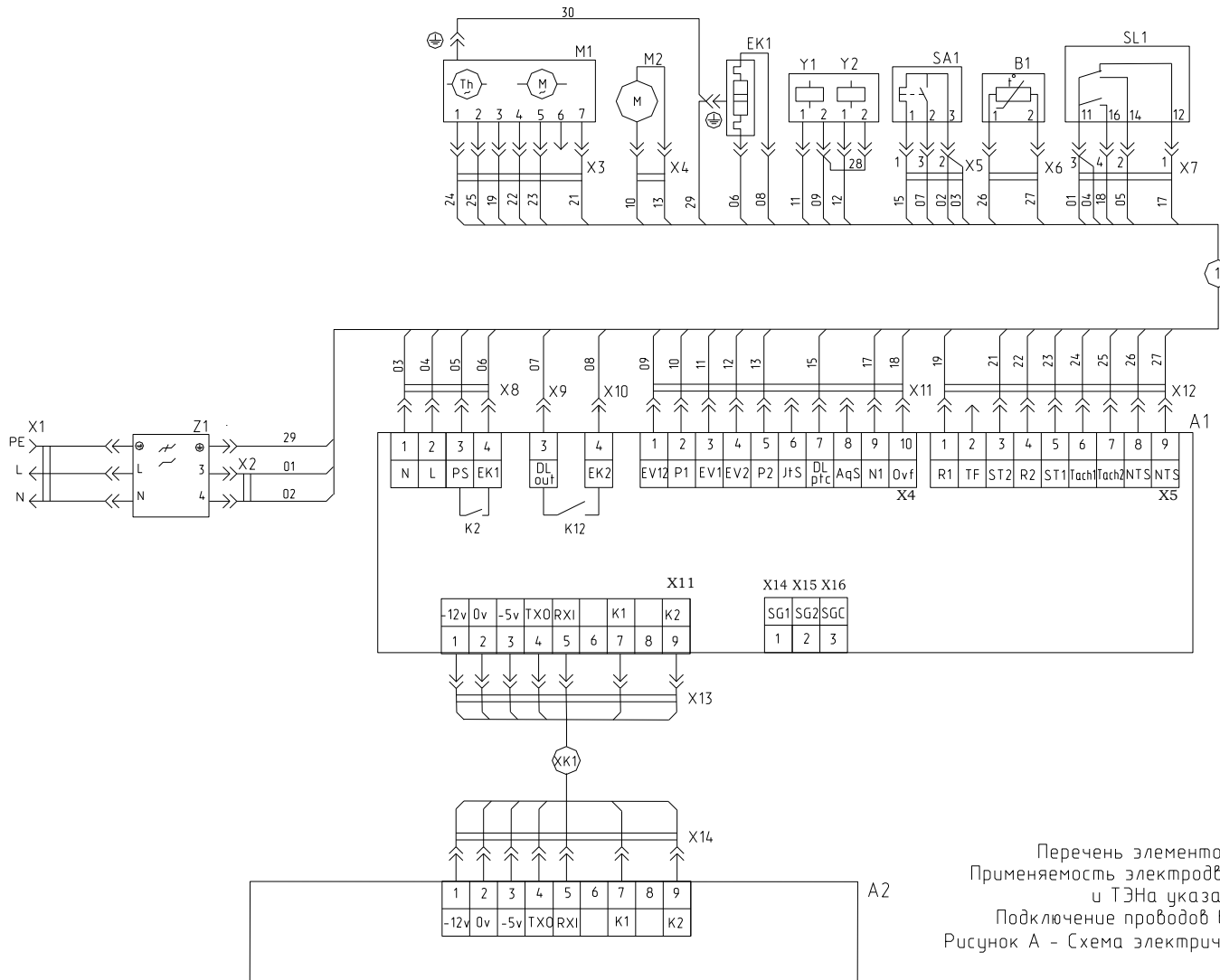
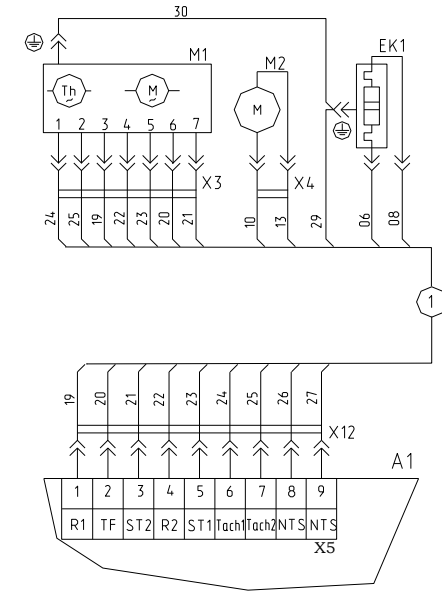


Рис. А.2 остальные см. рис А.1



Перечень элементов указан в таблице А.1.  
 Применяемость электродвигателя, датчика-реле уровня  
 и ТЭНа указана в таблице А.2.  
 Подключение проводов вести согласно таблице А.3.  
 Рисунок А - Схема электрическая принципиальная и соединений

Таблица А.1

| Поз. обозначение   | Наименование  | Кол. | Примечание             |
|--|---|------|------------------------|
| A1   | Модуль электронный МАС100-2 ТТ-0606-2015  | 1    |                        |
| A2   | Модуль интерфейса МАС114 ТТ-0607-2014   | 1    |                        |
| ВК1  | Датчик температурный К276/4.8 ТТ-0108-2009 ф.Epcos  | 1    |                        |
| ЕК1  | ТЭН (см. таблицу А.2)   | 1    |                        |
| М1   | Электродвигатель (см. таблицу А.2)  | 1    |                        |
| M2   | Электродвигатель электронасоса DP25-2001 ТТ-0497-2012 ф. Tonlon motor или электродвигатель электронасоса PSB-01 ТТ-0262-2010 ф.Zhongshan City Fudi Electrical Co., Ltd или электродвигатель электронасоса B30-6AZ ТТ-0016-2008 ф.Jiangmen Hanpu Electrical или электродвигатель электронасоса PCX-30G ТТ-0683-2017 ф.Changzhou Fuhua Electric Co., Ltd        | 1    |                        |
| SA1  | Электрозамок блокировки двери ZV-446 T2 ТТ-0104-2009 ф. Metalflex или Электрозамок блокировки двери KM ТТ-0311-2010 ф. WENZHOU TIANJIAN ELECTRIC CO.LTD или электрозамок блокировки двери DA054 ТТ-0721-2018 ф.ROLD   | 1    |                        |
| SL1  | Датчик-реле уровня (см. таблицу А.2)  | 1    |                        |
| X1   | Вилка опрессованная 57-16-250-60227 IEC53 3x1.0-1.7-4-B33B ТУ ВУ 200194876.006-2007 или   | 1    | ПЧУП "Промдрус"        |
|  | вилка опрессованная 83-16-250-60227 IEC53 3x1.0-1.7-Г1-1 ТУ ВУ 400083186.079-2011 или   |      | ОАО "Беларускабель"    |
|  | вилка опрессованная 007-16-250-60227 IEC53 3x1.0-1.7-Б2-5 ТУ ВУ 700063643.001-2010 или  |      | ЧУП "Контакт-Бодруйск" |
|  | вилка опрессованная 40-16-250-60227 IEC53 3x1.0-1.7-Б2-5 ТУ ВУ 700063643.001-2010 или   |      | ЧУП "Контакт-Бодруйск" |
|  | вилка опрессованная P-23 -16-250-H05VV-F 3G 1.0-1.7 ТТ-0199-2009 ф."Start" или  |      |                        |
| вилка опрессованная S.22-16-250-H05VV-F 3G 1.0-1.7 ТТ-0429-2012 ф.Patelec Европа или                   |   |      |                        |
| вилка опрессованная AU-003-16-250-H05VV-F 3G 1.0-1.7 ТТ-0339-2011 ф.Ningbo Aurich Electronics Co., Ltd |   |      |                        |
| XK1  | Шлейф соединительный CA97 ТТ-0633-2015 ф. "Leoco Corporation"   | 1    |                        |
| Y1, Y2   | Электроклапан EV218 (000771) ТТ-0478-2012 ф.EKI d.o.o. или электроклапан V28 ТТ-0561-2013 ф.Invensys или электроклапан 10050327 ТТ-0562-2013 ф.ELTEK или электроклапан DST2030-6511 ТТ-0593-2014 ф.YANGZOU JAVA ELECTRIC CO., LTD   | 2    |                        |
| Z1   | Фильтр радиопомех X17-1 ТТ-0269-2010 ф.Miflex S.A. или фильтр радиопомех LCR 095.21204.00 ТТ-0202-2009 ф.LCR Electronics (Kunshan) Co. Ltd. или фильтр радиопомех LCR 095.21204 ТТ-0490-2012 ф.LCR Electronics (Kunshan) Co. Ltd. или фильтр радиопомех KNL3524 ТТ-0682-2017 ф.ISKRA или фильтр радиопомех сетевой LCR 116.014 FPS 250/12 ТУ 02-10.116.012 ТУ | 1    |                        |
|  |   |      | ЗАО "FINOTEC"          |
|  |   |      |                        |

Таблица А.2

| Модель         | Рис. | М1   | ЕК1  | SL1  | Жзуп 1          |
|----------------|------|--|--|--|-----------------|
| СМА 70У1214-ХХ | А.2  | Электродвигатель 1BA6745-2-0026-02<br>ТУ ВУ100010198.075-2011 или<br>электродвигатель 1BA6745-2-0026-03<br>ТУ ВУ100010198.075-2011 | ТЭН SA14 03239 ТТ-0444-2012<br>ф.Bleckmann или<br>ТЭН WABEN6611 ТТ-0498-2012<br>ф.HANGZOU KAWAI ELECTRIC CO. LTD | Датчик-реле уровня HD 505 G G4 0 1<br>ТТ-0597-2014 ф. Metalflex или<br>датчик-реле уровня KS-3-90-70/300<br>ТТ-0595-2014 ф. Wenzhou Tianjian Electric Co., LTD | МКАУ.685624.083 |
| СМА 75С1414-ХХ |      | Электродвигатель 1BA6760-2-0030-02<br>ТУ ВУ100010198.075-2011 или<br>электродвигатель 1BA6760-2-0030-03<br>ТУ ВУ100010198.075-2011 | ТЭН SA14 03238 ТТ-0444-2012<br>ф.Bleckmann или<br>ТЭН WABEN6610 ТТ-0498-2012<br>ф.HANGZOU KAWAI ELECTRIC CO. LTD | Датчик-реле уровня HD 505 GX<br>ТТ-0597-2014 ф. Metalflex или<br>датчик-реле уровня KS-3-87-67/300<br>ТТ-0595-2014 ф. Wenzhou Tianjian Electric Co., LTD       | МКАУ.685624.084 |

Таблица А.3

| Обозначение провода | Откуда идет               | Куда поступает | Данные провода                  | Примечание |
|---------------------|---------------------------|----------------|---------------------------------|------------|
| 1                   | ЖГУТ 1 ( см. таблицу А.2) |                |                                 |            |
| 01                  | Z1-X2:1                   | SL1-X7:3       | 1 мм <sup>2</sup> коричневый    |            |
| 02                  | Z1-X2:2                   | SA1-X5:2       | 1 мм <sup>2</sup> синий         |            |
| 03                  | SA1-X5:2                  | A1-X8:1        | 0,5 мм <sup>2</sup> синий       |            |
| 04                  | SL1-X7:3                  | A1-X8:2        | 0,75 мм <sup>2</sup> красный    |            |
| 05                  | SL1-X7:3                  | A1-X8:3        | 1 мм <sup>2</sup> коричневый    |            |
| 06                  | EK1:1                     | A1-X8:4        | 1 мм <sup>2</sup> коричневый    |            |
| 07                  | SA1-X5:3                  | A1-X9          | 1 мм <sup>2</sup> коричневый    |            |
| 08                  | EK1:2                     | A1-X10         | 1 мм <sup>2</sup> синий         |            |
| 09                  | A1-X11:1                  | Y1:2           | 0,5 мм <sup>2</sup> синий       |            |
| 10                  | A1-X11:2                  | M2-X4;1        | 0,5 мм <sup>2</sup> синий       |            |
| 11                  | A1-X11:3                  | Y1:1           | 0,5 мм <sup>2</sup> синий       |            |
| 12                  | A1-X11:4                  | Y2:1           | 0,5 мм <sup>2</sup> синий       |            |
| 13                  | A1-X11:5                  | M2-X4;2        | 0,5 мм <sup>2</sup> синий       |            |
| 15                  | A1-X11:7                  | SA1-X5:1       | 0,5 мм <sup>2</sup> синий       |            |
| 17                  | A1-X11:9                  | SL1-X7:1       | 0,5 мм <sup>2</sup> синий       |            |
| 18                  | A1-X11:10                 | SL1-X7:4       | 0,75 мм <sup>2</sup> красный    |            |
| 19                  | A1-X12:1                  | M1-X3:3        | 0,75 мм <sup>2</sup> красный    |            |
| 20                  | A1-X12:2                  | M1-X3:6        | 0,75 мм <sup>2</sup> красный    |            |
| 21                  | A1-X12:3                  | M1-X3:7        | 0,75 мм <sup>2</sup> красный    |            |
| 22                  | A1-X12:4                  | M1-X3:4        | 0,75 мм <sup>2</sup> красный    |            |
| 23                  | A1-X12:5                  | M1-X3:5        | 0,75 мм <sup>2</sup> красный    |            |
| 24                  | A1-X12:6                  | M1-X3:1        | 0,75 мм <sup>2</sup> красный    |            |
| 25                  | A1-X12:7                  | M1-X3:2        | 0,75 мм <sup>2</sup> красный    |            |
| 26                  | A1-X12:8                  | BK1-X6:1       | 0,75 мм <sup>2</sup> красный    |            |
| 27                  | A1-X12:9                  | BK1-X6:2       | 0,75 мм <sup>2</sup> красный    |            |
| 28                  | Y1:2                      | Y2:2           | 0,5 мм <sup>2</sup> синий       |            |
| 29                  | Z1:⊕                      | EK1:⊕          | 1 мм <sup>2</sup> зелено-желтый |            |
| 30                  | EK1:⊕                     | M2:⊕           | 1 мм <sup>2</sup> зелено-желтый |            |



Приложение Б  
Допустимые замены деталей

Таблица Б.1

| Но-<br>мер<br>ри-<br>сун-<br>ка | Но-<br>мер<br>пози-<br>ции | Код          | Наименование  | Допустимая замена |  | Коли-<br>чес-<br>тво | Примечание |
|---------------------------------|----------------------------|--------------|---|-------------------|--|----------------------|------------|
| 1                               | 09                         | 991297000422 | ВИНТ BZ 4.8X9.5 TC+PZ<br>ART021291<br>ТТ-0094-2009 Ф.ТЕVI | 991297000440      | ВИНТ ST4.8X9.5 ART021291-2<br>ТТ-0094-2009 Ф.ZPS LTD WIESLAW<br>GAWEL                                | 11                   |            |
|                                 |                            |              |   | 991297000495      | ВИНТ PP 4.8X10 ART021291-33<br>ТТ-0437-2011 Ф.QIDONG HUITONG<br>SCREW FACTORY                        | 11                   |            |
|                                 |                            |              |   | 991297000531      | ВИНТ BW4.8X9KB/1 ART021291-1<br>ТТ-0094-2009 Ф.MARCOPOL  | 11                   |            |
|                                 | 10                         | 730161100100 | ВИНТ<br>БЛОКИРОВОЧНЫЙ                                     | 991297000565      | ВИНТ САМОНАРЕЗНОЙ<br>ТРАНСПОРТИРОВОЧНЫЙ STSW 80-33<br>ТТ-0513-2012 ф. QJDONGHUITONG<br>SCREW FACTORY | 4                    |            |
|                                 | 11                         | 991297000458 | ВИНТ В 6.3X80 TE C/B<br>ART021293<br>ТТ-0094-2009 Ф.ТЕVI  | 991297000442      | ВИНТ ST6.3X80 ART021293-2<br>ТТ-0094-2009 Ф.ZPS LTD WIESLAW<br>GAWEL                                 | 4                    |            |
|                                 |                            |              |   | 991297000459      | ВИНТ В6Р6.3X80/60BH ART021293-1<br>ТТ-0094-2009 Ф.MARCOPOL   | 4                    |            |

## Продолжение таблицы Б.1

| Но-<br>мер<br>ри-<br>сун-<br>ка | Но-<br>мер<br>пози-<br>ции | Код          | Наименование  | Допустимая замена   |   | Коли-<br>чес-<br>тво | Примечание      |
|---------------------------------|----------------------------|--------------|---|---|---|----------------------|-----------------|
|                                 | 16                         | 991284832131 | ВИНТ РТ 4.8/8-9<br>ART025882-33<br>ТТ-0437-2011 Ф.QIDONG<br>HUITONG SCREW<br>FACTORY          | 991297000559  | ВИНТ ST4.8X9 ART025882-2<br>ТТ-0094-2009 Ф.ZPS LTD WIESLAW<br>GAWEL                   | 2                    |                 |
|                                 | 17                         | 768563100700 | ШНУР СЕТЕВОЙ  | 768563100900  | ШНУР СЕТЕВОЙ  | 1                    | По заказ-наряду |
|                                 | 20                         | 991297000419 | ВИНТ ВZ 4.2X10 TC+PZ<br>Z 18 ART021509<br>ТТ-0094-2009 Ф.TEVI                                 | 991297000410  | ВИНТ BWZ4.2X10KB/1 ART021509-1<br>ТТ-0094-2009 Ф.MARCOPOL                             | 1                    |                 |
| 991297000482                    |                            |              |   | ВИНТ M4X10 ART121509-2<br>ТТ-0094-2009 ф.ZPS Ltd Wieslaw Gawel                | 1   |                      |                 |
| 991297000485                    |                            |              |   | ВИНТ PP 4.2X10 ART021509-33<br>ТТ-0437-2011 Ф.QIDONG HUITONG<br>SCREW FACTORY | 1   |                      |                 |
|                                 | 21                         | 908092001040 | ФИЛЬТР РАДИОПОМЕХ<br>LCR 095.21204.00<br>ТТ-0202-2009 LCR<br>ELECTRONICS<br>(KUNSHAN) CO. LTD | 908092001041  | ФИЛЬТР РАДИОПОМЕХ LCR 095.21204<br>ТТ-0490-2012 Ф.LCR ELECTRONICS<br>(KUNSHAN) CO.LTD | 1                    |                 |
| 908092001044                    |                            |              |   | ФИЛЬТР РАДИОПОМЕХ СЕТЕВОЙ<br>LCR 116.014 FPS250/12<br>ТУ 02-10.116.012ТУ      | 1   |                      |                 |
| 908092001045                    |                            |              |   | ФИЛЬТР РАДИОПОМЕХ X17-1<br>ТТ-0269-2010 Ф.MIFLEX S.A.                         | 1   | По заказ-наряду      |                 |
| 908092001046                    |                            |              |   | ФИЛЬТР РАДИОПОМЕХ KNL3524<br>ТТ-0682-2017 ф.ISKRA                             | 1   |                      |                 |

Продолжение таблицы Б.1

| Но-<br>мер<br>ри-<br>сун-<br>ка | Но-<br>мер<br>пози-<br>ции | Код          | Наименование   | Допустимая замена |   | Коли-<br>чес-<br>тво | Примечание      |
|---------------------------------|----------------------------|--------------|--|-------------------|---|----------------------|-----------------|
|                                 | 22                         | 768562408301 | ЖГУТ   | 768562408302      | ЖГУТ  | 1                    | По заказ-наряду |
|                                 | 23                         | 902224910109 | СТЯЖКА<br>ПОЛИАМИДНАЯ<br>4-160967-2 ТТ-0143-2009<br>Ф."АМР"                  | 902224910108      | СТЯЖКА ПОЛИАМИДНАЯ<br>GT100-M(SP21) ТТ-0567-2013<br>Ф. GENERAL WIRING COMPONENTS<br>LTD.    | 6                    |                 |
|                                 | 24                         | 903428600013 | ДАТЧИК-РЕЛЕ УРОВНЯ<br>HD 505 G G4 01<br>ТТ-0597-2014<br>Ф.МЕТАЛФЛЕХ          | 903428102101      | ДАТЧИК-РЕЛЕ УРОВНЯ KS-3-90-70/300<br>ТТ-0595-2014 Ф.WENZHOU TIANJIAN<br>ELECTRIC CO., LTD   | 1                    |                 |
|                                 | 30                         | 908092001902 | ЭЛЕКТРОЗАМОК<br>БЛОКИРОВКИ ДВЕРЦЫ<br>ZV-446 T2 ТТ-0104-2009<br>Ф."МЕТАЛФЛЕХ" |                   | ЭЛЕКТРОЗАМОК БЛОКИРОВКИ<br>ДВЕРЦЫ DA054 ТТ-0721-2018 Ф.ROLD                                 | 1                    |                 |
|                                 |                            |              |  | 908092001907      | ЭЛЕКТРОЗАМОК БЛОКИРОВКИ<br>ДВЕРЦЫ KM ТТ-0311-2010<br>Ф.WENZHOU TIANJIAN ELECTRIC CO.<br>LTD | 1                    |                 |
|                                 | 31                         | 991297000406 | ВИНТ EJ 4.5X12 TMT<br>C/B+PH2 ART021292<br>ТТ-0094-2009 Ф.TEVI               | 991297000407      | ВИНТ TP4.6X12KB-1 ART021292-1<br>ТТ-0094-2009 Ф.MARCOPOL                                    | 2                    |                 |
|                                 |                            |              |  | 991297000486      | ВИНТ PP 4.5X12 ART021292-33<br>ТТ-0437-2011 Ф.QIDONG HUITONG<br>SCREW FACTORY               | 2                    |                 |
|                                 |                            |              |  | 991297000487      | ВИНТ PS4.5X12 ART021292-2<br>ТТ-0094-2009 Ф.ZPS LTD WIESLAW<br>GAWEL                        | 2                    |                 |

## Продолжение таблицы Б.1

| Но-<br>мер<br>ри-<br>сун-<br>ка | Но-<br>мер<br>пози-<br>ции | Код          | Наименование  | Допустимая замена |  | Коли-<br>чес-<br>тво | Примечание |
|---------------------------------|----------------------------|--------------|---|-------------------|--|----------------------|------------|
|                                 | 32                         | 991297000420 | ВИНТ РТ 4Х10 ТС+PZ<br>ART021290<br>ТТ-0094-2009 Ф.ТЕВИ                                  | 991297000438      | ВИНТ ТW4.1Х10КВ-1 ART021290-1<br>ТТ-0094-2009 Ф.МАСОПОЛ                        | 4                    |            |
|                                 |                            |              |   | 991297000494      | ВИНТ РР 4Х10 SP ART021290-33<br>ТТ-0437-2011 Ф.ЦИДОНГ ХУИТОНГ<br>SCREW FACTORY | 4                    |            |
|                                 |                            |              |   | 991297000533      | ВИНТ MS4.0Х10 ART021290-2<br>ТТ-0094-2009 Ф.ЗПС ЛТД ВИСЛАВ<br>ГАВЕЛ            | 4                    |            |
| 2                               | 03                         | 991297000422 | ВИНТ ВZ 4.8Х9.5 ТС+PZ<br>ART021291<br>ТТ-0094-2009 Ф.ТЕВИ                               | 991297000440      | ВИНТ ST4.8Х9.5 ART021291-2<br>ТТ-0094-2009 Ф.ЗПС ЛТД ВИСЛАВ<br>ГАВЕЛ           | 2                    |            |
|                                 |                            |              |   | 991297000495      | ВИНТ РР 4.8Х10 ART021291-33<br>ТТ-0437-2011 Ф.ЦИДОНГ ХУИТОНГ<br>SCREW FACTORY  | 2                    |            |
|                                 |                            |              |   | 991297000531      | ВИНТ ВW4.8Х9КВ/1 ART021291-1<br>ТТ-0094-2009 Ф.МАСОПОЛ                         | 2                    |            |
|                                 | 10                         | 991297000556 | ВИНТ РТ 3Х10 ТС+PZ<br>ART021600-33<br>ТТ-0437-2011 Ф.ЦИДОНГ ХУИТОНГ<br>SCREW<br>FACTORY | 991297000558      | ВИНТ ST2.9Х10 ART021600-2<br>ТТ-0094-2009 Ф.ЗПС ЛТД ВИСЛАВ<br>ГАВЕЛ            | 3                    |            |

Продолжение таблицы Б.1

| Но-<br>мер<br>ри-<br>сун-<br>ка | Но-<br>мер<br>пози-<br>ции | Код          | Наименование  | Допустимая замена |  | Коли-<br>чес-<br>тво | Примечание |
|---------------------------------|----------------------------|--------------|---|-------------------|--|----------------------|------------|
|                                 | 17                         | 991297000428 | ВИНТ РТ 1.8X7.5 ТС ТХ<br>6 ART021508<br>ТТ-0094-2009 Ф.ТЕВИ | 991297000427      | ВИНТ МК1.9X7 ART021508-2<br>ТТ-0094-2009 Ф.ZPS LTD WIESLAW<br>GAWEL                  | 3                    |            |
|                                 |                            |              |   | 991297000444      | ВИНТ ТW1.9X7ТN-1 ART021508-1<br>ТТ-0094-2009 Ф.MARCOPOL                              | 3                    |            |
|                                 |                            |              |   | 991297000497      | ВИНТ РТ 1.8X7.5 TORX6 ART021508-33<br>ТТ-0437-2011 Ф.QIDONG HUITONG<br>SCREW FACTORY | 3                    |            |
|                                 | 22                         | 991297000421 | ВИНТ РТ 4X16 ТС+PZ<br>ART021289<br>ТТ-0094-2009 Ф.ТЕВИ      | 991297000439      | ВИНТ ТW4.1X16KB-1 ART021289-1<br>ТТ-0094-2009 Ф.MARCOPOL                             | 4                    |            |
|                                 |                            |              |   | 991297000460      | ВИНТ MS4.0X16 ART021289-2<br>ТТ-0094-2009 Ф.ZPS LTD WIESLAW<br>GAWEL                 | 4                    |            |
|                                 |                            |              |   | 991297000493      | ВИНТ РР 4X16 SM ART021289-33<br>ТТ-0437-2011 Ф.QIDONG HUITONG<br>SCREW FACTORY       | 4                    |            |
| 3                               | 01                         | 908092001301 | ШЛАНГ НАЛИВНОЙ<br>SL EPP-WS L=1,5M<br>ТТ-0051-2009 Ф.REFLEX | 908092000101      | ШЛАНГ НАЛИВНОЙ С АКВАСТОПОМ<br>100269 ТТ-0521-2013 ELTEK                             | 4                    |            |
|                                 |                            |              |   | 908092000102      | ШЛАНГ НАЛИВНОЙ С АКВАСТОПОМ<br>10.1008 ТТ-0521-2013 Ф.ELTEK                          | 1                    |            |
|                                 | 02                         | 908092002301 | ЗАЖИМ "YDNAC"<br>8010148 ТТ-0098-2009                       | 908092002290      | ЗАЖИМ 5200148 ТТ-0047-2009<br>Ф.TELFORM  | 4                    |            |

## Продолжение таблицы Б.1

| Но-<br>мер<br>ри-<br>сун-<br>ка | Но-<br>мер<br>пози-<br>ции | Код          | Наименование   | Допустимая замена |  | Коли-<br>чес-<br>тво | Примечание |
|---------------------------------|----------------------------|--------------|--|-------------------|--|----------------------|------------|
|                                 |                            |              | Ф.СІМА SPA   | 908092002312      | ЗАЖИМ 8010148-1 ТТ-0024-2008<br>Ф.CHANGYI YONGFU SPRING CO.,LTD                  | 4                    |            |
|                                 | 03                         | 908092004511 | ЭЛЕКТРОКЛАПАН<br>EV-218 (000771)<br>ТТ-0478-2012<br>Ф.ЕКІ D.O.O. | 903428600010      | ЭЛЕКТРОКЛАПАН 10050327<br>ТТ-0562-2013 Ф. "ELTEK"                                | 1                    |            |
|                                 |                            |              |  | 903428600011      | ЭЛЕКТРОКЛАПАН V28 ТТ-0561-2013<br>Ф. INVENSYS                                    | 1                    |            |
|                                 |                            |              |  | 903428600012      | ЭЛЕКТРОКЛАПАН DST2030-6511<br>ТТ-0593-2014 Ф. YANGZHOU JAVA<br>ELECTRIC CO., LTD | 1                    |            |
|                                 | 05                         | 991297000422 | ВИНТ ВZ 4.8X9.5 TC+PZ<br>ART021291<br>ТТ-0094-2009 Ф. TEVI       | 991297000440      | ВИНТ ST4.8X9.5 ART021291-2<br>ТТ-0094-2009 Ф. ZPS LTD WIESLAW<br>GAWEL           | 2                    |            |
|                                 |                            |              |  | 991297000495      | ВИНТ PP 4.8X10 ART021291-33<br>ТТ-0437-2011 Ф. QIDONG HUITONG<br>SCREW FACTORY   | 2                    |            |
|                                 |                            |              |  | 991297000531      | ВИНТ BW4.8X9KB/1 ART021291-1<br>ТТ-0094-2009 Ф. MARCOPOLO                        | 2                    |            |
|                                 | 06                         | 772318101700 | ТРУБКА   | 908092001338      | ШЛАНГ ГОФРИРОВАННЫЙ SB-SHG-<br>30/8 ТТ-0487-2012 Ф. "СТОМИЛБЕЛ"                  | 1                    |            |
|                                 | 07                         | 772318101701 | ТРУБКА   | 908092001339      | ШЛАНГ ГОФРИРОВАННЫЙ<br>SB-SHG1-30/8 ТТ-0487-2012<br>Ф. "СТОМИЛБЕЛ"               | 1                    |            |

Продолжение таблицы Б.1

| Но-<br>мер<br>ри-<br>сун-<br>ка | Но-<br>мер<br>пози-<br>ции | Код          | Наименование   | Допустимая замена |  | Коли-<br>чес-<br>тво | Примечание |
|---------------------------------|----------------------------|--------------|--|-------------------|--|----------------------|------------|
| 4                               | 03                         | 991297000403 | ВИНТ М8Х20 TS X 40<br>ART021295<br>ТТ-0094-2009 Ф.ТЕВИ   | 991297000436      | ВИНТ М8Х20 ART021295-2<br>ТТ-0094-2009 Ф. ZPS LTD WIESLAW<br>GAWEL                   | 1                    |            |
|                                 |                            |              |  | 991297000540      | ВИНТ WSM8X20TB-10.9 ART021295-1<br>ТТ-0094-2009 Ф. MARCOPOL                          | 1                    |            |
|                                 |                            |              |  | 991297000572      | ВИНТ РТ М8Х20 TORX40 ART021295-33<br>ТТ-0437-2011 Ф. QIDONG HUITONG<br>SCREW FACTORY | 1                    |            |
|                                 | 06                         | 908092002330 | ЗАЖИМ PRO/0196<br>ТТ-0098-2009 Ф. CIMA<br>SPA            | 908092002310      | ЗАЖИМ 8010554-1 ТТ-0024-2008<br>Ф. CHANGYI YONGFU SPRING CO.,LTD                     | 1                    |            |
|                                 | 07                         | 991297000417 | ВИНТ В 3.9X19 ТЕ С/В<br>ART021285<br>ТТ-0094-2009 Ф.ТЕВИ | 991297000434      | ВИНТ В6Р3.9X19В ART021285-1<br>ТТ-0094-2009 Ф. MARCOPOL                              | 1                    |            |
|                                 |                            |              |  | 991297000492      | ВИНТ HF 3.9X19 ART021285-33<br>ТТ-0437-2011 Ф. QIDONG HUITONG<br>SCREW FACTORY       | 1                    |            |
|                                 |                            |              |  | 991297000537      | ВИНТ ST3.9X19 ART021285-2<br>ТТ-0094-2009 Ф. ZPS LTD WIESLAW<br>GAWEL                | 1                    |            |
|                                 | 08                         | 908092004002 | ПОДШИПНИК<br>6205-2Z/C3 ТТ-0040-2009<br>Ф. SKF           | 908092004005      | ПОДШИПНИК 6205-2Z-C3 ТТ-0278-2010<br>Ф. WUXI HUAYANG ROLLING BEARING<br>CO., LTD     | 1                    |            |

## Продолжение таблицы Б.1

| Но-<br>мер<br>ри-<br>сун-<br>ка | Но-<br>мер<br>пози-<br>ции | Код          | Наименование  | Допустимая замена   |   | Коли-<br>чес-<br>тво | Примечание |
|---------------------------------|----------------------------|--------------|---|---|---|----------------------|------------|
|                                 |                            |              |   | 908092004011  | ПОДШИПНИК 6205-C-2Z-C3<br>ТТ-0041-2009 Ф.FAG                          | 1                    |            |
|                                 |                            |              |   | 908092004042  | ПОДШИПНИК 6205ZZ-C3 ТТ-0310-2010<br>Ф.YUMI DL, LTD                    | 1                    |            |
|                                 | 10                         | 771314100100 | ВТУЛКА  | 771314100200  | ВТУЛКА  | 2                    |            |
|                                 | 11                         | 772318100701 | ТРУБКА  | 908092005505  | ТРУБКА TR 4.5*8*560 ТТ-0528-2013<br>ОДО "СтомилБел", РБ               | 1                    |            |
|                                 | 14                         | 991297000412 | ВИНТ РТ 10Х75 ТМТ С/Ф<br>TORX 40 ART021280<br>ТТ-0094-2009 Ф.TEVI | 991297000430  | ВИНТ MS10X76.5 ART021280-2<br>ТТ-0094-2009 Ф.ZPS LTD WIESLAW<br>GAWEL | 2                    |            |
| 991297000544                    |                            |              |   | ВИНТ TP10.2X75/50 ТВ-1 8.8<br>ART021280-1<br>ТТ-0094-2009 Ф.MARCOPOL            | 2   |                      |            |
|                                 | 19                         | 908092004012 | ПОДШИПНИК<br>6206-C-2Z-C3<br>ТТ-0041-2009 Ф.FAG                   | 908092004003  | ПОДШИПНИК 6206-2Z/C3 ТТ-0040-2009<br>Ф. SKF                           | 1                    |            |
| 908092004006                    |                            |              |   | ПОДШИПНИК 6206-2Z-C3 ТТ-0278-2010<br>Ф.WUXI HUAYANG ROLLING BEARING<br>CO., LTD | 1   |                      |            |
| 908092004044                    |                            |              |   | ПОДШИПНИК 6206ZZ-C3 ТТ-0310-2010<br>Ф.YUMI DL, LTD                              | 1   |                      |            |



Продолжение таблицы Б.1

| Но-<br>мер<br>ри-<br>сун-<br>ка | Но-<br>мер<br>пози-<br>ции | Код  | Наименование | Допустимая замена  |    | Коли-<br>чес-<br>тво | Примечание |
|---------------------------------|----------------------------|--|--------------|--|----|----------------------|------------|
| 20                              | 908092003103               | МАНЖЕТА<br>УПЛОТНИТЕЛЬНАЯ<br>BAESLX7 35-62-8,5/10,5<br>ТТ-0079-2009<br>Ф. FREUDENBERG<br>SIMRIT GMBH&CO KG | 902531207354 | МАНЖЕТА УПЛОТНИТЕЛЬНАЯ<br>SP35-62-8,5/10,5 ТТ-0533-2013<br>Ф. QINGDAO GLOBAL SEALING-TEC<br>CO., LTD | 1  |                      |            |
|                                 |                            |  | 908092003081 | МАНЖЕТА УПЛОТНИТЕЛЬНАЯ<br>TGS 35X62,1X8,5/10,5 ТТ-0315-2010<br>Ф. Trelleborg Sealing Solutions       | 1  |                      |            |
|                                 |                            |  | 908092003121 | МАНЖЕТА УПЛОТНИТЕЛЬНАЯ<br>AON-35X62X8,5/10,5 ТТ-0053-2009<br>Ф. ZWWG S.C.                            | 1  |                      |            |
| 21                              | 991297000535               | ВИНТ М8Х27 ТSХ40<br>ART021283<br>ТТ-0094-2009 Ф. TEVI  | 991284832133 | ВИНТ РТ М8Х27 TORX40 ART021283-33<br>ТТ-0437-2011 Ф. QIDONG HUITONG<br>SCREW FACTORY                 | 6  |                      |            |
|                                 |                            |  | 991297000503 | ВИНТ FT М8Х27 TORX40 ART021283-3<br>ТТ-0095-2009 Ф. YONGHUA FASTENERS                                | 6  |                      |            |
| 27                              | 991297000548               | ВИНТ DJ6.0X27<br>ART121284-2<br>ТТ-0094-2009 Ф. ZPS LTD<br>WIESLAW GAWEL                                   | 991284832132 | ВИНТ HF 6X27 ART121284-33<br>ТТ-0437-2011 Ф. QIDONG HUITONG<br>SCREW FACTORY                         | 16 |                      |            |
| 31                              | 991297000451               | ВИНТ MS10X30.5<br>ART021282-2<br>ТТ-0094-2009 Ф. ZPS LTD<br>WIESLAW GAWEL                                  | 991284832137 | ВИНТ РТ 10X30.5 TORX40 ART021282-<br>33<br>ТТ-0437-2011 Ф. QIDONG HUITONG<br>SCREW FACTORY           | 3  |                      |            |

## Продолжение таблицы Б.1

| Но-<br>мер<br>ри-<br>сун-<br>ка | Но-<br>мер<br>пози-<br>ции | Код          | Наименование  | Допустимая замена   |  | Коли-<br>чес-<br>тво | Примечание |
|---------------------------------|----------------------------|--------------|---|---|--|----------------------|------------|
|                                 |                            |              |   | 991297000545  | ВИНТ ТР10.2Х30.5/23 ТВ-1 8.8<br>ART021282-1<br>ТТ-0094-2009 ф.МАСКОПОЛ | 3                    |            |
|                                 | 34                         | 908092002858 | АМОТИЗАТОР RD18S<br>100N<br>(С КРОНШТЕЙНОМ)<br>ТТ-0030-2009 SUSPA | 908092002883  | АМОТИЗАТОР АЖ 100N<br>(С КРОНШТЕЙНОМ)<br>ТТ-0036-2009 ф.Cima           | 2                    |            |
|                                 | 36                         | 991297000002 | ГАЙКА М6 UNI 5588<br>ARTCO0540<br>ТТ-0094-2009 ф.TEVI             | 991283830205  | ГАЙКА М6 ГОСТ 5927-70 ТТ0087-2009                                      | 2                    |            |
|                                 | 37                         | 908092002302 | ЗАЖИМ "УДНАС"<br>8010350 ТТ-0098-2009<br>ф.CIMA SPA               | 908092002291  | ЗАЖИМ 5200350 ТТ-0047-2009<br>ф.TELFORM                                | 1                    |            |
| 908092002313                    |                            |              |   | ЗАЖИМ 8010350-1 ТТ-0024-2008<br>ф.CHANGYI YONGFU SPRING CO.,LTD                 | 1  |                      |            |
|                                 | 38                         | 908092000906 | ЭЛЕКТРОНАСОС<br>DP25-2001 ТТ-0497-2012<br>ф.TONLON MOTOR          | 908092000905  | ЭЛЕКТРОНАСОС В30-6AZ ТТ-0016-2008<br>ф."JIANGMEN HANYU ELECTRICAL"     | 1                    |            |
| 908092000920                    |                            |              |   | ЭЛЕКТРОНАСОС PSB-01 ТТ-0262-2010<br>ф.ZHONGSHAN CITY FUDI ELECTRICAL<br>CO. LTD | 1  |                      |            |
| 908092005516                    |                            |              |   | ЭЛЕКТРОНАСОС РСХ-30G<br>ТТ-0683-2017 ф.Changzhou Fuhua<br>Electric Co., Ltd     | 1  |                      |            |

Продолжение таблицы Б.1

| Но-<br>мер<br>ри-<br>сун-<br>ка | Но-<br>мер<br>пози-<br>ции | Код   | Наименование | Допустимая замена  |   | Коли-<br>чес-<br>тво | Примечание |
|---------------------------------|----------------------------|---|--------------|--|---|----------------------|------------|
| 39                              | 908092002301               | ЗАЖИМ "YDNAC"<br>8010148<br>ТТ-0098-2009 Ф.СІМА<br>SPA                | 908092002290 | ЗАЖИМ 5200148 ТТ-0047-2009<br>Ф.TELFORM  | 1 |                      |            |
|                                 |                            |   | 908092002312 | ЗАЖИМ 8010148-1 ТТ-0024-2008<br>Ф.CHANGYI YONGFU SPRING CO.,LTD                      | 1 |                      |            |
| 41                              | 908092002303               | ЗАЖИМ "YDNAC"<br>8010388<br>ТТ-0098-2009 Ф.СІМА<br>SPA                | 775365500401 | ЗАЖИМ  | 1 |                      |            |
|                                 |                            |   | 908092002293 | ЗАЖИМ 5200388 ТТ-0047-2009<br>Ф.TELFORM  | 1 |                      |            |
|                                 |                            |   | 908092002315 | ЗАЖИМ 8010388-1 ТТ-0024-2008<br>Ф.CHANGYI YONGFU SPRING CO.,LTD                      | 1 |                      |            |
| 44                              | 908092001222               | ШАР 551G1157<br>ТТ-0043-2009<br>Ф.OLDRATI                             | 902291200002 | ШАР ПУСТОТЕЛЫЙ О46 ММ<br>ТТ-0621-2015 ООО "Виктория"                                 | 1 |                      |            |
|                                 |                            |   | 908092001221 | ШАР О46 ММ ART-000002 ТТ-0052-2009<br>Ф.SHANGYN HONGDA PLASTICS<br>INDYSTRY CO., LTD | 1 |                      |            |
| 45                              | 908092002307               | ЗАЖИМ "UNIFIL" BEA<br>079<br>ТТ-0098-2009 Ф.СІМА<br>SPA               | 908092002316 | ЗАЖИМ BEA 079-1 ТТ-0024-2008<br>Ф.CHANGYI YONGFU SPRING CO.,LTD                      | 1 |                      |            |
| 47                              | 090167452603               | ЭЛЕКТРОДВИГАТЕЛЬ<br>1BA6745-2-0026-03<br>ТУ BY 100010198.075-<br>2011 | 090167452602 | ЭЛЕКТРОДВИГАТЕЛЬ<br>1BA6745-2-0026-02<br>ТУ BY 100010198.075-2011                    | 1 |                      |            |

## Продолжение таблицы Б.1

| Но-<br>мер<br>ри-<br>сун-<br>ка | Но-<br>мер<br>пози-<br>ции | Код   | Наименование | Допустимая замена   |   | Коли-<br>чес-<br>тво | Примечание |
|---------------------------------|----------------------------|---|--------------|---|---|----------------------|------------|
| 49                              | 991297000425               | ВИНТ РТ 8Х20 ТЕ С/В<br>ART021382<br>ТТ-0094-2009 Ф.ТЕVI | 991284832135 | ВИНТ HF 8X20 ART021382-33<br>ТТ-0437-2011 Ф.QIDONG HUITONG<br>SCREW FACTORY                 | 2 |                      |            |
|                                 |                            |   | 991297000445 | ВИНТ MS8X20 ART021382-2<br>ТТ-0094-2009 Ф.ZPS LTD WIESLAW<br>GAWEL                          | 2 |                      |            |
|                                 |                            |   | 991297000543 | ВИНТ Т6Р8.2Х20ВН ART021382-1<br>ТТ-0094-2009 Ф.MARCOPOL                                     | 2 |                      |            |
| 50                              | 908092001632               | ТЭН SA14 03239<br>ТТ-0444-2012<br>BLECKMANN             | 908092001655 | ТЭН WABEN6611 ТТ-0498-2012<br>Ф.HANGZHOU KAWAI ELECTRIC<br>CO.LTD.                          | 1 |                      |            |
| 51                              | 908092001311               | ШЛАНГ СЛИВНОЙ<br>L=1,93 М ТТ-0032-2009<br>Ф.REFLEX      | 908092001312 | ШЛАНГ СЛИВНОЙ ТВХ-200 L=1,93М<br>ТТ-0211-2009 ООО "УГЛИЧСКИЙ ЗАВОД<br>ПОЛИМЕРОВ" (TUBOFLEX) | 1 |                      |            |
|                                 |                            |   | 908092001313 | ШЛАНГ СЛИВНОЙ L=1,93 М<br>ТТ-0327-2011 Ф. "PANYU PLASTIC<br>FACTORY", КИТАЙ                 | 1 |                      |            |
| 52                              | 908092002303               | ЗАЖИМ "YDNAC"<br>8010388 ТТ-0098-2009<br>Ф.CIMA SPA     | 908092002293 | ЗАЖИМ 5200388 ТТ-0047-2009<br>Ф.TELFORM   | 1 |                      |            |
|                                 |                            |   | 908092002315 | ЗАЖИМ 8010388-1 ТТ-0024-2008<br>Ф.CHANGYI YONGFU SPRING CO.,LTD                             | 1 |                      |            |

Продолжение таблицы Б.1

| Но-<br>мер<br>ри-<br>сун-<br>ка | Но-<br>мер<br>пози-<br>ции | Код          | Наименование  | Допустимая замена |  | Коли-<br>чес-<br>тво | Примечание |
|---------------------------------|----------------------------|--------------|---|-------------------|--|----------------------|------------|
|                                 | 54                         | 908092002300 | ЗАЖИМ "YDNAC"<br>8010086 ТТ-0098-2009<br>Ф.CIMA SPA       | 908092002311      | ЗАЖИМ 8010086-1 ТТ-0024-2008<br>Ф.CHANGYI YONGFU SPRING CO.,LTD                | 1                    |            |
| 5                               | 04                         | 991297000421 | ВИНТ РТ 4Х16 ТС+PZ<br>ART021289<br>ТТ-0094-2009 Ф.TEVI    | 991297000439      | ВИНТ ТW4.1Х16КВ-1 ART021289-1<br>ТТ-0094-2009 Ф.MARCOPOL                       | 10                   |            |
|                                 |                            |              |   | 991297000460      | ВИНТ MS4.0Х16 ART021289-2<br>ТТ-0094-2009 Ф.ZPS LTD WIESLAW<br>GAWEL           | 10                   |            |
|                                 |                            |              |   | 991297000493      | ВИНТ РР 4Х16 SM ART021289-33<br>ТТ-0437-2011 Ф.QIDONG HUITONG<br>SCREW FACTORY | 10                   |            |
|                                 | 15                         | 991297000422 | ВИНТ ВZ 4.8Х9.5 ТС+PZ<br>ART021291<br>ТТ-0094-2009 Ф.TEVI | 991297000440      | ВИНТ ST4.8Х9.5 ART021291-2<br>ТТ-0094-2009 Ф.ZPS LTD WIESLAW<br>GAWEL          | 2                    |            |
|                                 |                            |              |   | 991297000495      | ВИНТ РР 4.8Х10 ART021291-33<br>ТТ-0437-2011 Ф.QIDONG HUITONG<br>SCREW FACTORY  | 2                    |            |
|                                 |                            |              |   | 991297000531      | ВИНТ ВW4.8Х9КВ/1 ART021291-1<br>ТТ-0094-2009 Ф.MARCOPOL                        | 2                    |            |

| Лист регистрации изменений |                         |            |       |                |                                 |          |  |       |      |
|----------------------------|-------------------------|------------|-------|----------------|---------------------------------|----------|--|-------|------|
| Изм.                       | Номера листов (страниц) |            |       |                | Всего листов (страниц) в докум. | № докум. | Входящий № сопроводительного докум. и дата | Подп. | Дата |
|                            | измененных              | замененных | новых | аннулированных |                                 |          |  |       |      |
|                            |                         |            |       |                |                                 |          |  |       |      |
|                            |                         |            |       |                | МКАУ.332352.124 КДС             |          |  |       | Лист |
| Изм.                       | Лист                    | № докум.   | Подп. | Дата           |                                 |          |  |       | 38   |