

Инструкция по сборке и эксплуатации мебели

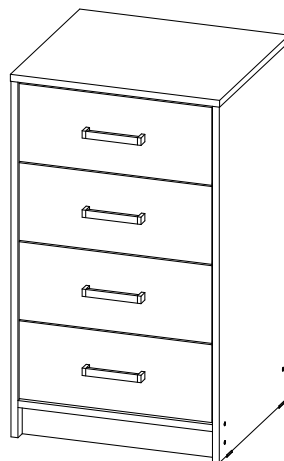
Комод "Мия" КМ-02

Габаритные размеры

Ширина (мм): 484

Высота (мм): 839

Глубина (мм): 441



Максимальная нагрузка:

на ящик - 5 кг

ОБЩИЕ ТЕХНИЧЕСКИЕ УКАЗАНИЯ

Настоятельно рекомендуем перед началом сборки внимательно ознакомиться с данной инструкцией, проверить наличие всех деталей и фурнитуры согласно комплектовочным ведомостям, убедиться в их качестве (отсутствие царапин, сколов, вмятин и т.д.) т.к. претензии по количеству комплектующих и качеству изделия после сборки не принимаются.

Сборку советуем производить вдвоём на ровной поверхности, в качестве подкладочного материала рекомендуем использовать гофрокартон от упаковок.

Производитель оставляет за собой право вносить изменения, не нарушающие внешнего вида и габаритных размеров изделия (замена крепёжной фурнитуры, ножек, ручек и т. д. на аналоги).

Правила эксплуатации

Для длительного сохранения эксплуатационных и эстетических качеств мебели необходимо соблюдать следующие правила по уходу за мебелью во время ее эксплуатации:

- эксплуатировать мебель в сухом, проветриваемом помещении с температурой воздуха от +10 С до +40 С и влажностью воздуха не более 70%;
- в процессе эксплуатации мебели возможно ослабление крепежной фурнитуры - необходимо ее поправлять;
- при эксплуатации изделий имеющие декоративные решения в виде стекла или зеркал необходимо помнить, что эксплуатация стекла и зеркал с трещиной сопряжено с риском получения травм. Следует немедленно заменить стекло/зеркало при появлении трещин;
- не допускать скопления влаги на поверхностях изделия во избежание набухания щитов и отклейки кромок;
- беречь поверхности от механических повреждений, не допускать повреждения защитного слоя УФ-печати и воздействия высоких температур;
- протирать изделия влажной мягкой тканью (на УФ-печати применять микрофибру для зеркал), также возможно мыть с легким мыльным раствором с последующей протиркой насухо. **Запрещено** применение абразивных порошков и жестких металлических щеток.
- **Запрещено** использование агрессивных средств очистки, таких как растворители, бензин, обезжиривающие средства, содержащие кислоты, спирты и соли, моющие средства типа «Мистер Мускул», «Fairgy» и т.д.

Гарантийные обязательства

- Изготовитель гарантирует соответствие мебели требованиям ГОСТ 16371-2014, ТР ТС 025/2012 при соблюдении условий транспортировки, хранения, сборки (для мебели, поставляемой в разобранном виде), эксплуатации.
- Срок службы изделия - 5 лет (при соблюдении условий эксплуатации мебели).
- Гарантийный срок эксплуатации мебели - 24 месяца.

EAC

Комод "Мия" КМ-02

Срок службы изделия - 5 лет
Срок гарантии - 24 месяца

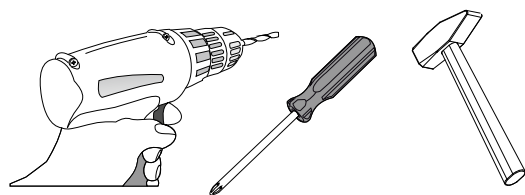
Соответствует требованиям
ТР ТС 025/2012

Производитель: ООО «Мебелони», Пензенская область, г. Пенза, ул. Рябова, стр. 7Д

Дата изготовления _____

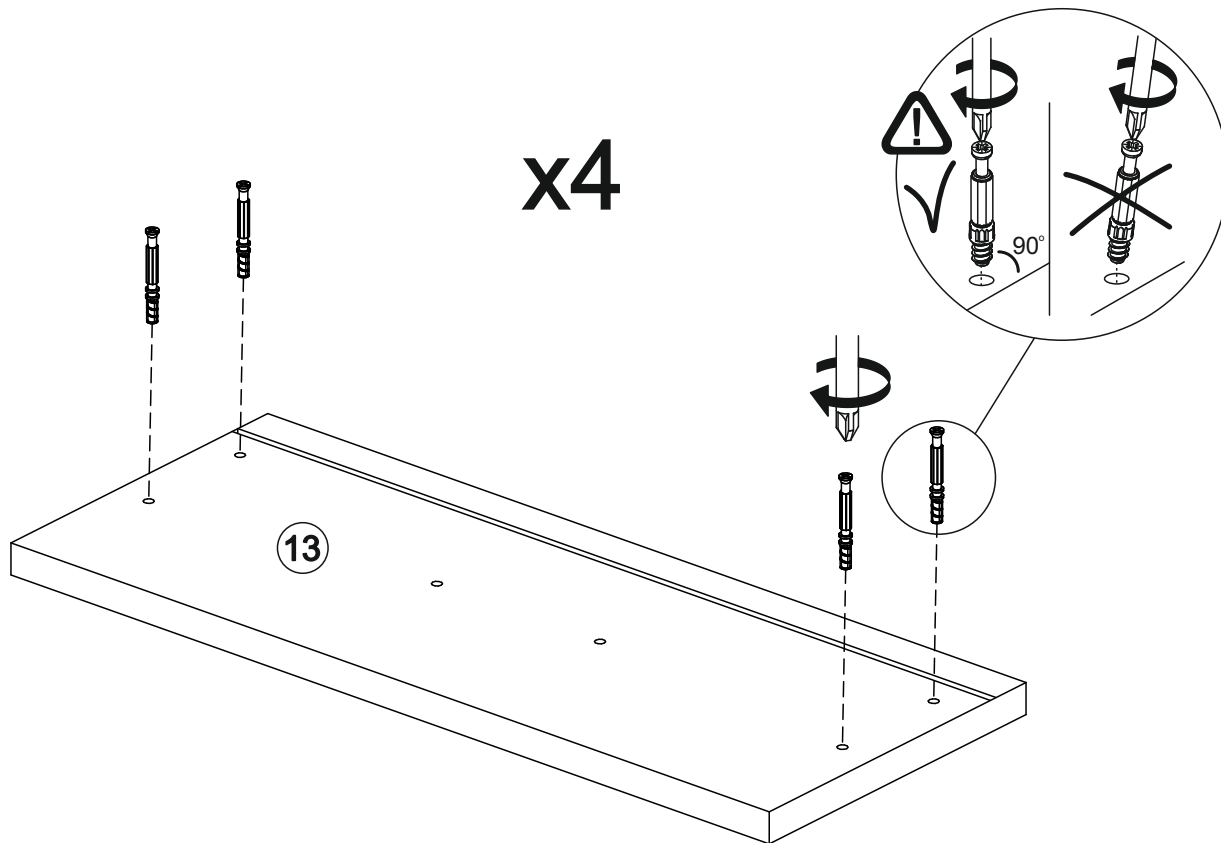
Комплектовочная ведомость				
Поз.	Наименование	Длина	Ширина	Кол-во
1	Боковина правая	823	440	1
2	Боковина левая	823	440	1
3	Крышка	484	441	1
13	Фасад	446	180	4
5	Бок ящика	400	98	8
6	Вязка ящика	392	98	4
7	Цоколь	450	70	3
8	ЛДВП	477	381	2
9	ЛДВП	422	404	4
10	Брус соединительный	450		1

Евровинт 6x50  14 шт.	Заглушка для евровинта  6 шт.	Еврокпюч  1 шт.	Эксцентриковая стяжка  20 шт.	Заглушка для эксцентрика  20 шт.	Шкант  4 шт.	Подпятник  4 шт.	Гвоздь 2x20  70 шт.
Шуруп 4x16  41 шт.	Направляющая роликовая 400 мм.  4 компл.	Ручка BTS №26 (128) хром+металл  4 шт.					



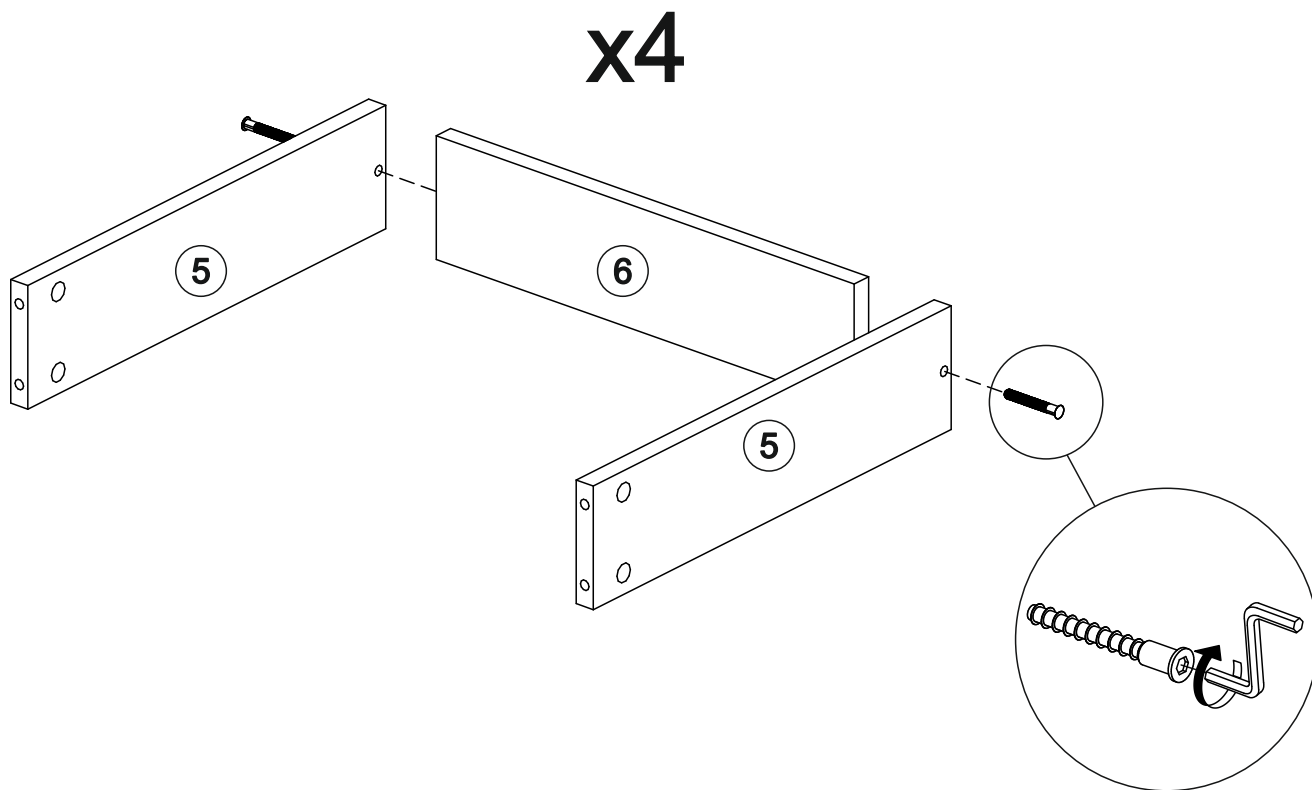
Необходимый инструмент для сборки
Качество мебели зависит
от качества сборки
Рекомендуем сборку производить вдвоём.

1



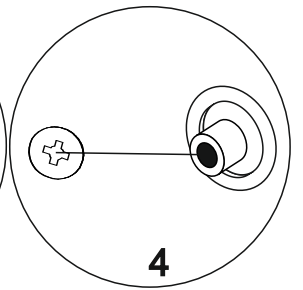
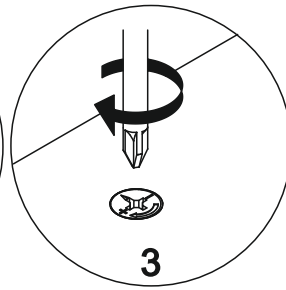
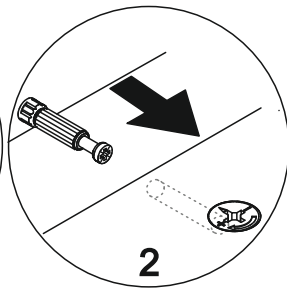
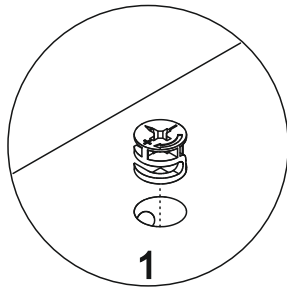
x16

2

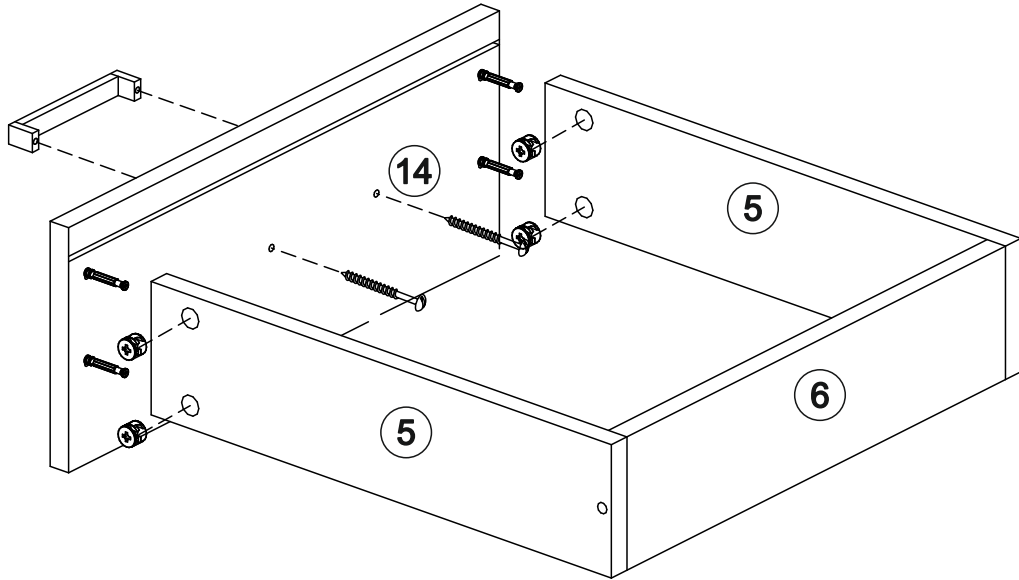


x6

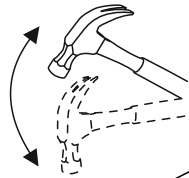
3



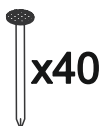
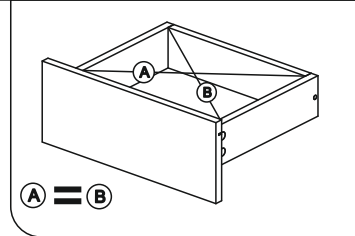
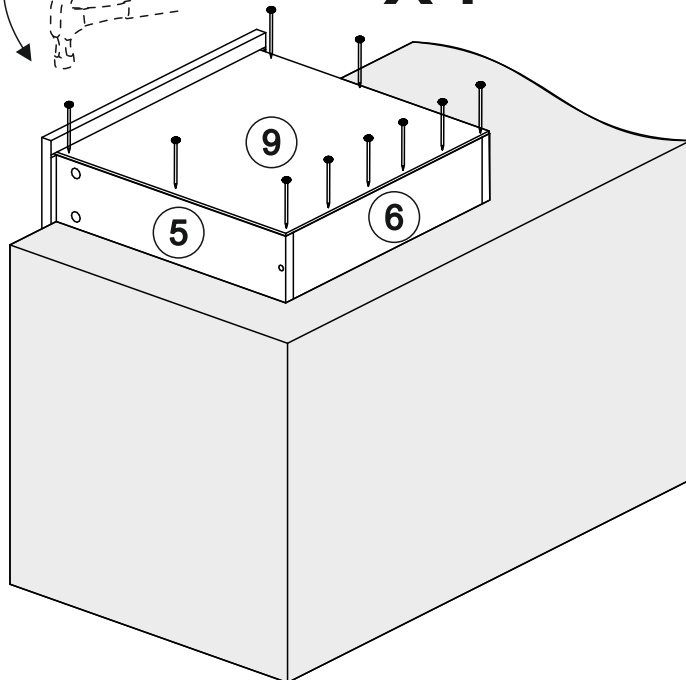
x4



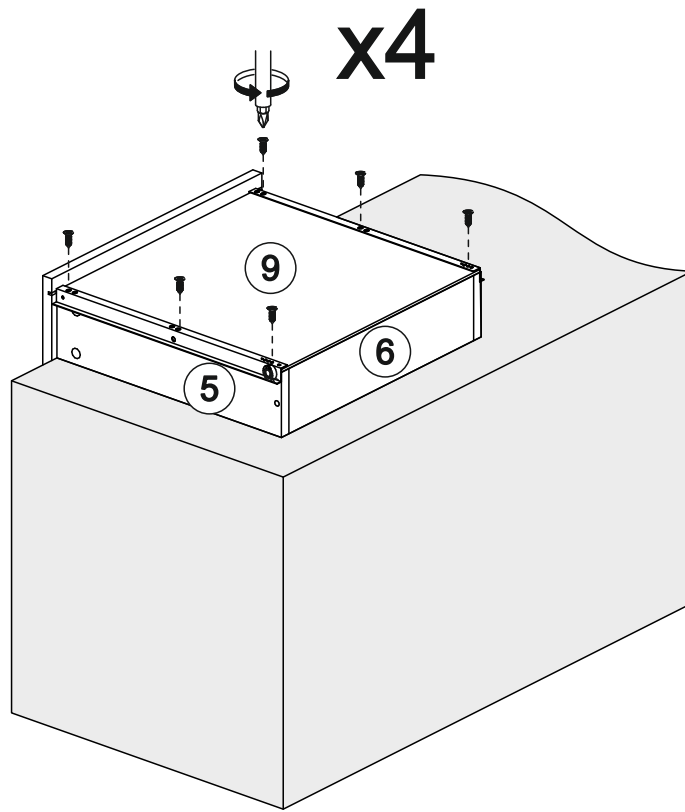
4



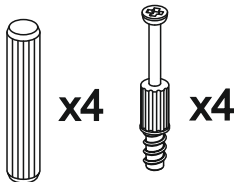
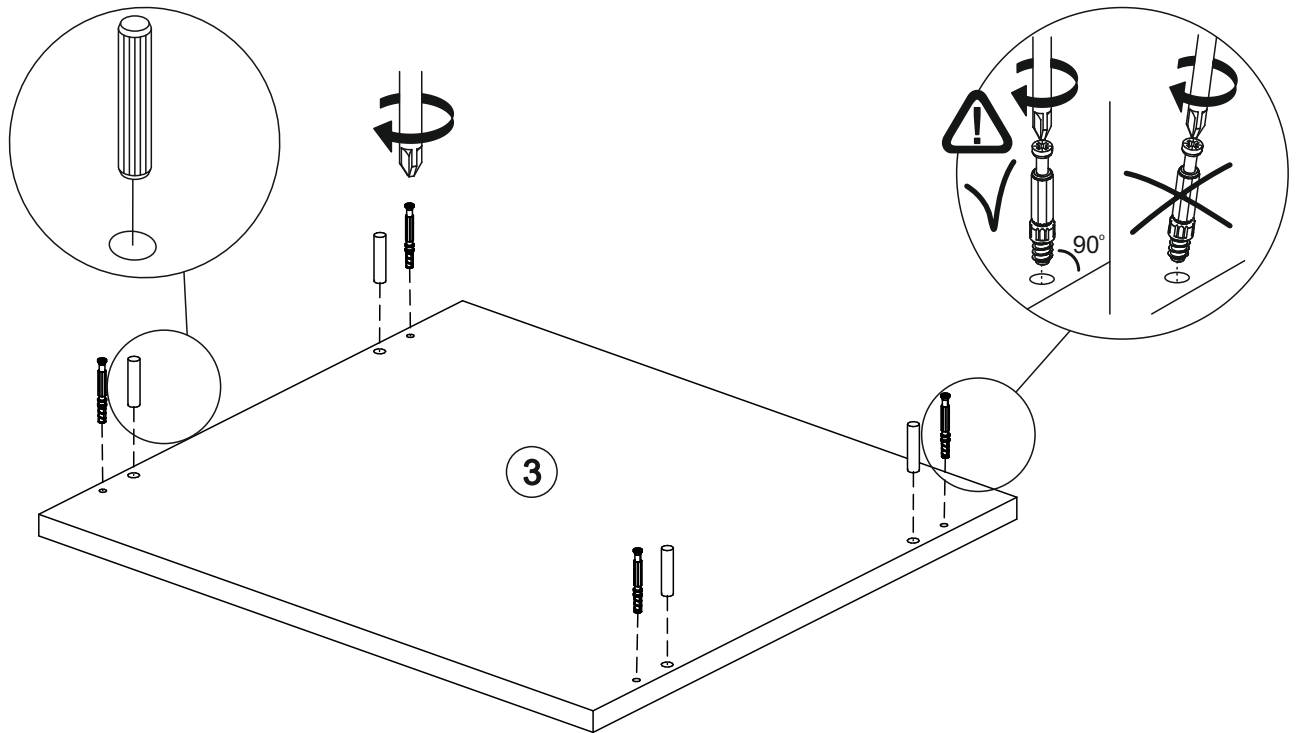
x4



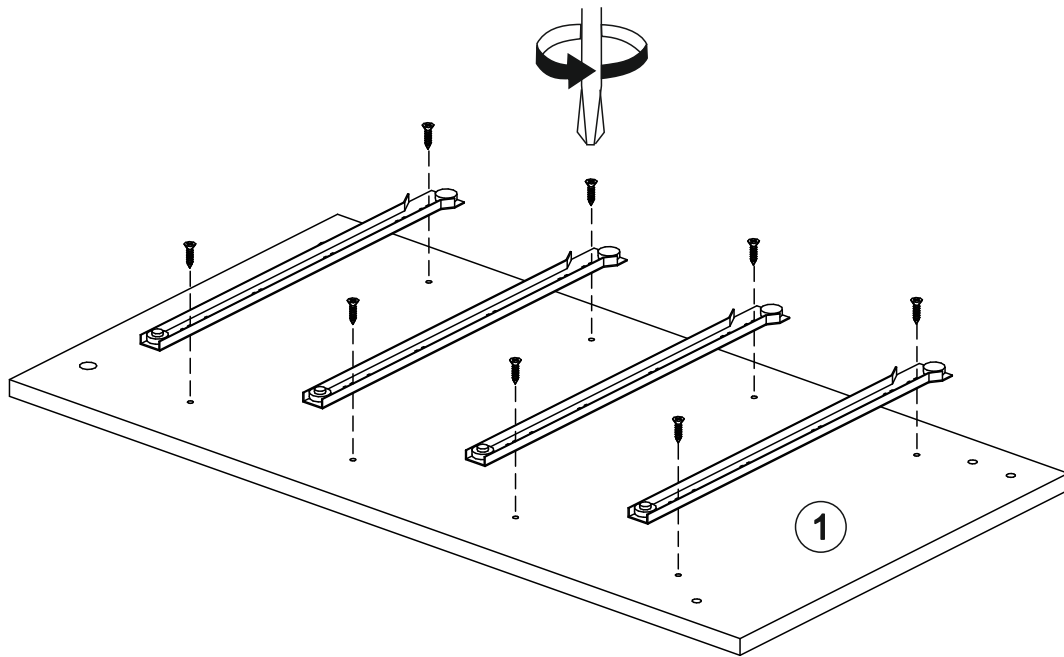
5



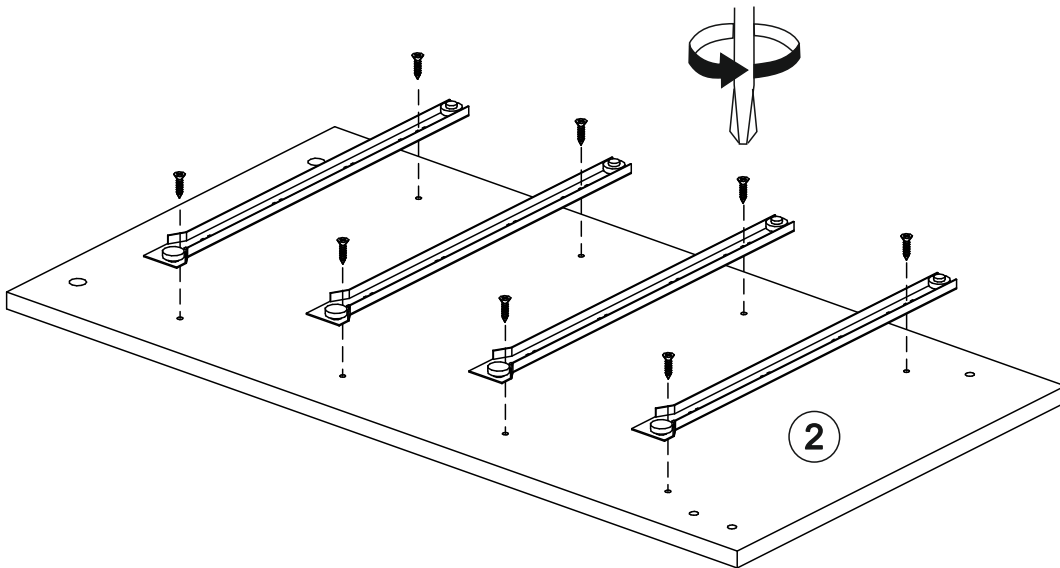
6



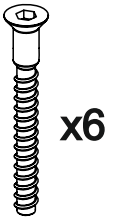
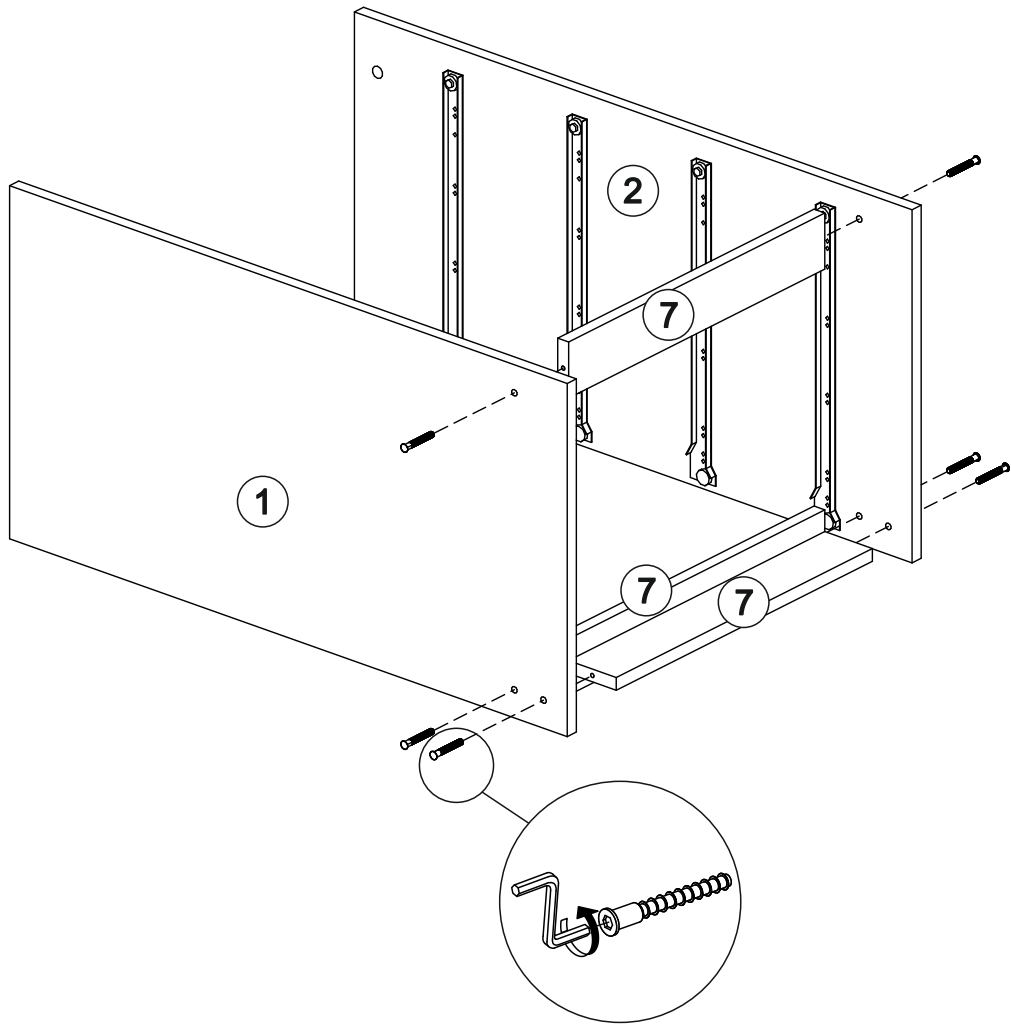
7



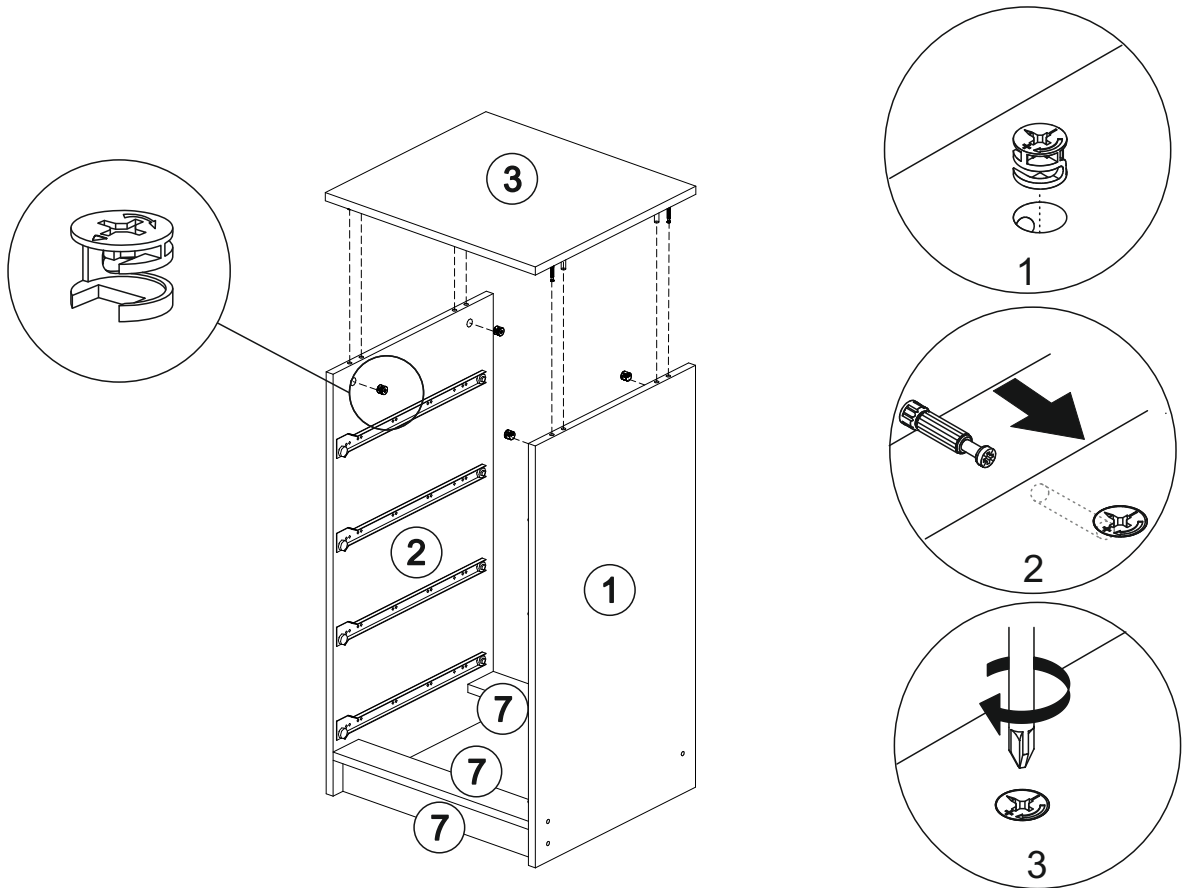
8



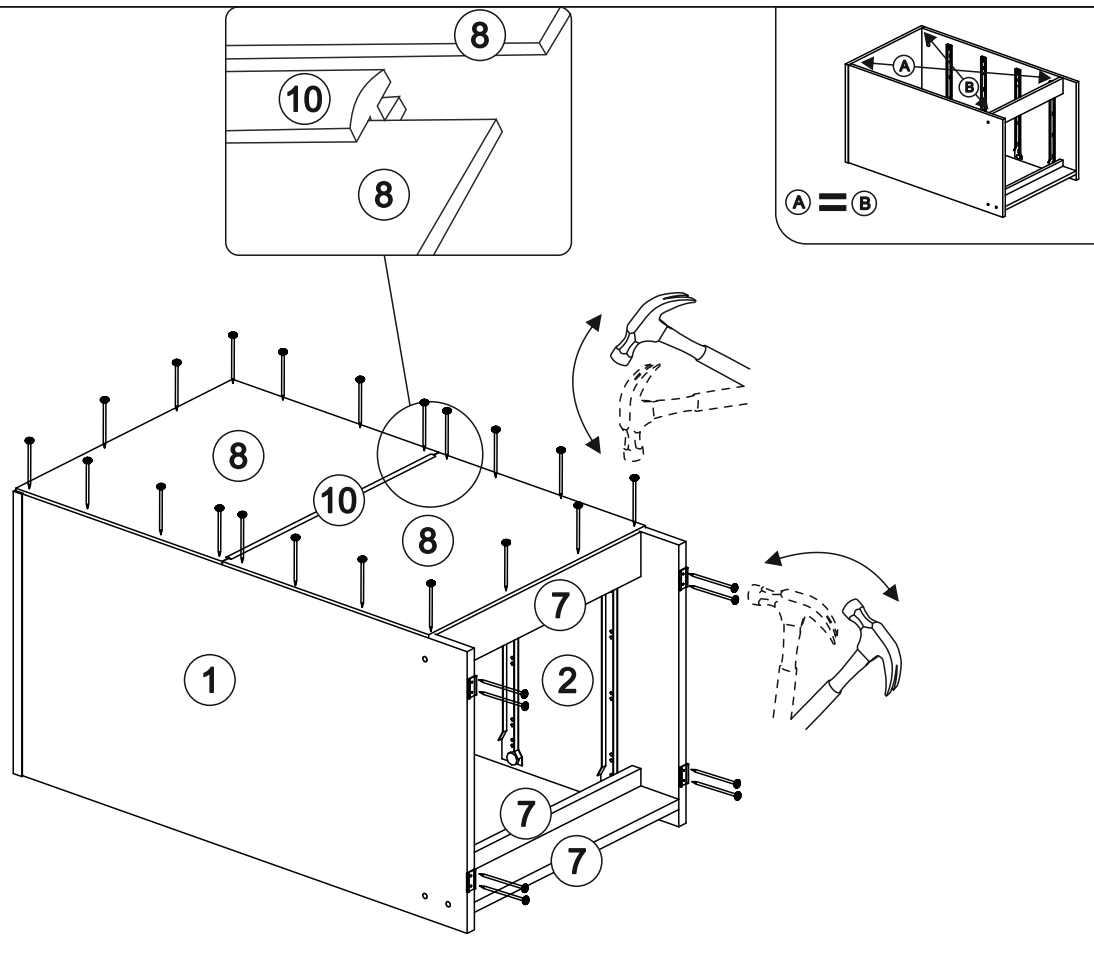
9



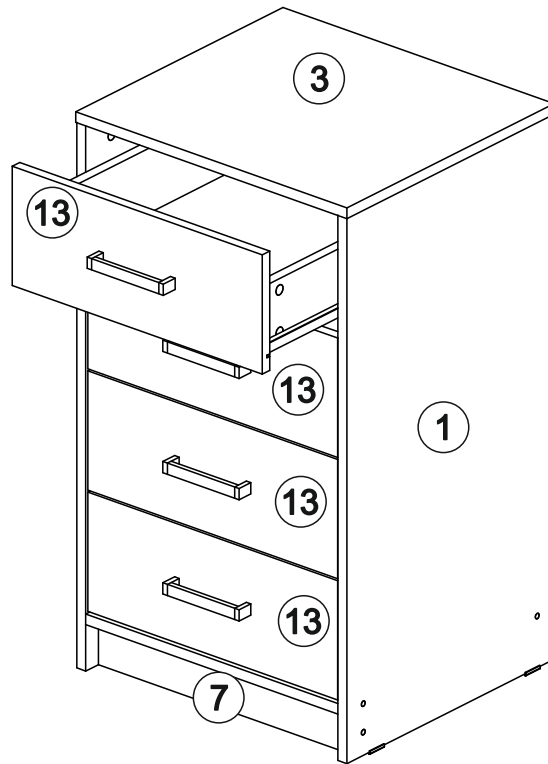
10



11



12



*Уважаемый покупатель!
Выражаем Вам искреннюю благодарность за выбор нашей мебели!*