

Код производителя указан на упаковке в соответствии к буквой:

А - МК БТС, Пензенская область, г. Пенза, ул. Рябова, стр. 9, помещ. 10, литера А

Б - ООО «Мебелони», Пензенская область, г. Пенза, ул. Рябова, стр. 7Д

Инструкция по сборке и эксплуатации мебели

Комод «Азаро»

10-10.000

Габаритные размеры

Ширина: 1102

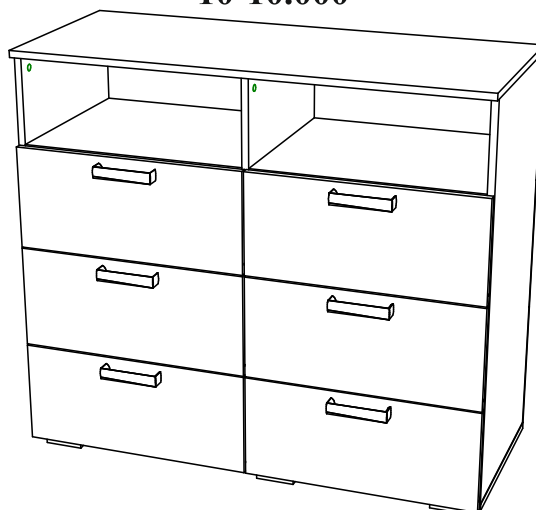
Высота: 972

Глубина: 460

6 ящиков:

максимальная нагрузка

на ящик - 10 кг.



ОБЩИЕ ТЕХНИЧЕСКИЕ УКАЗАНИЯ

Настоятельно рекомендуем перед началом сборки внимательно ознакомьтесь с данной инструкцией, проверить наличие всех деталей и фурнитуры согласно комплектовочным ведомостям, убедиться в их качестве (отсутствие царапин, сколов, вмятин и т.д.) т.к. претензии по количеству комплектующих и качеству изделия после сборки не принимаются

Сборку советуем производить вдвоём на ровной поверхности, в качестве подкладочного материала рекомендуем использовать гофрокартон от упаковок.

Производитель оставляет за собой право вносить изменения не нарушающих внешнего вида и габаритных размеров изделия (замена крепёжной фурнитуры, ножек, ручек и т. д. на аналоги).

Правила эксплуатации

Для длительного сохранения эксплуатационных и эстетических качеств мебели необходимо соблюдать следующие правила по уходу за мебелью во время ее эксплуатации:

- эксплуатировать мебель в сухом, проветриваемом помещении с температурой воздуха от +10 С до +40 С и относительной влажностью воздуха не более 70%
- в процессе эксплуатации мебели возможно ослабление крепёжной фурнитуры - необходимо ее поправлять
- при эксплуатации изделий имеющие декоративные решения в виде стекла или зеркал необходимо помнить, что эксплуатация стекла и зеркал с трещиной сопряжено с риском получения травм. Следует немедленно заменить стекло/зеркало при появлении трещин.
- не допускать скопления влаги на поверхностях изделия во избежание набухания щитов и отклейки кромок
- беречь поверхности от механических повреждений, не ставить на поверхность горячие предметы
- при чистке использовать влажную ткань с применением специальных средств по уходу за мебелью с последующей протиркой поверхностей насухо
- не допускайте попадания на поверхность веществ, таких как растворители, бензин, обезжиривающие средства и др.

Гарантийные обязательства

- Изготовитель гарантирует соответствие мебели требованиям ГОСТ 16371-2014, ТР ТС 025/2012, при соблюдении условий транспортировки, хранения, сборки (для мебели, поставляемой в разобранном виде), эксплуатации.
- Срок службы изделия - 5 лет (при соблюдении условий эксплуатации мебели).
- Гарантийный срок эксплуатации мебели - 24 месяца.

EAC

Комод «Азаро»
10-10.000

Срок службы изделия - 5 лет
Срок гарантии - 24 месяца

Соответствует требованиям
ТР ТС 025/2012

Производитель в соответствии с буквой
А - МК БТС, Пензенская область, г. Пенза, ул. Рябова, стр. 9, помещ. 10, литера А
Б - ООО «Мебелони», Пензенская область, г. Пенза, ул. Рябова, стр. 7Д

Дата изготовления _____

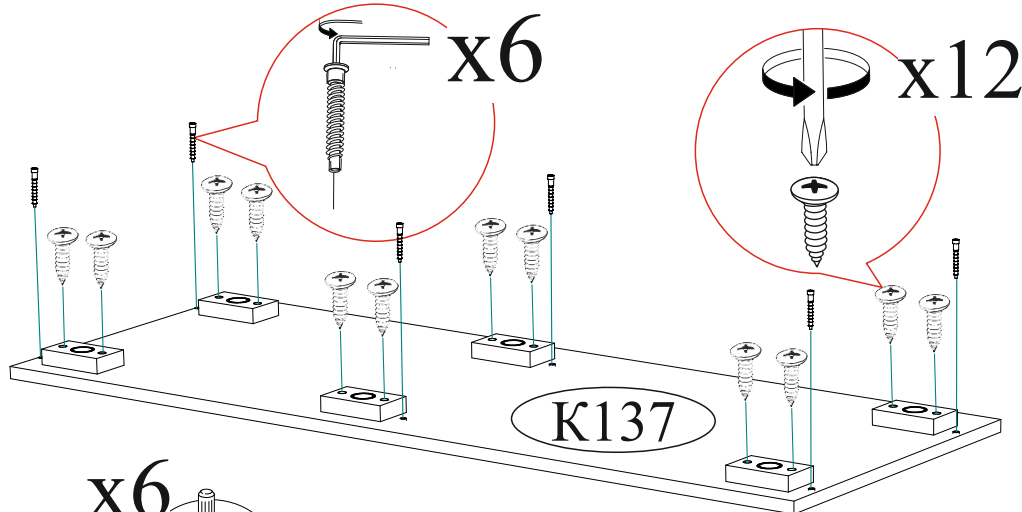
Комплектовочная ведомость

Поз.	Наименование	Длина	Ширина	Кол-во	Упаковка
Пр070	Перегородка	920	440	1	Боковины
Б171	Боковина	920	440	1	Боковины
Б172	Боковина	920	440	1	Боковины
Бя002	Бок ящика	400	142	12	Боковины
К136	Крышка	1102	460	1	Крышки
К137	Крышка	1102	440	1	Крышки
В126	Вязка	526	440	2	Крышки
Вя033	Вязка ящика	468	142	6	Крышки
Ф062	Фасад	240	546	3	Крышки
Ф063	Фасад	240	546	3	Крышки
Л125	ЛДВП	496	404	6	Крышки
Л124	ЛДВП	315	1096	3	Крышки
Брус соединительный		1068		2	Крышки

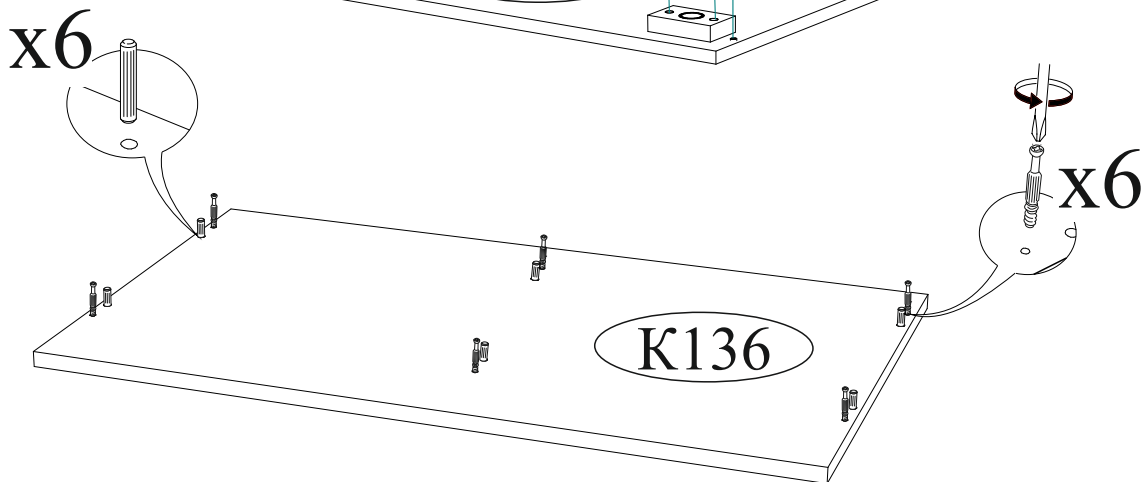
Гвоздь 2x20  100 шт.	Ручка ВТs №42 128 мм.  6 шт.	Опора прямоугольная 20 мм.  6 шт.	Уголок под шуруп  1 шт.
Евровинт 6x50  30 шт.	Евроключ  1 шт.	Футорка для шурупа 4x16  12 шт.	Шуруп 4x16  74 шт.
Заглушка для эксцентрика  30 шт.	Заглушка для евровинта  24 шт.	Шкант 8x30  6 шт.	Эксцентриковая стяжка  34 компл.
			Эксцентриковая стяжка двойная  2 компл.
Необходимый инструмент для сборки.			Направляющая шариковая 400мм.  6 компл.
Рекомендуем сборку производить вдвоем.			Стяжка межсекционная D5x32  1 шт.

**Качество мебели зависит от качества сборки.
Рекомендуем доверить сборку специалистам.**

1



2



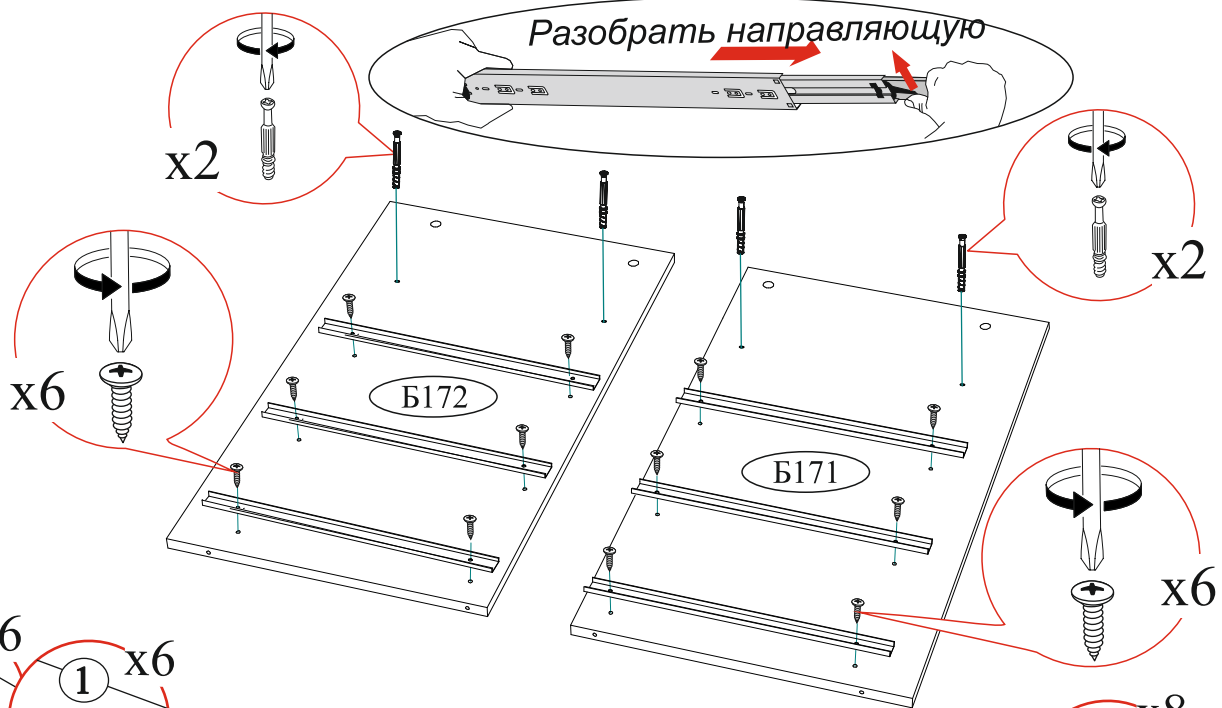
Уважаемый покупатель!

Убедительная просьба сохранять упаковку до полной сборки изделия!

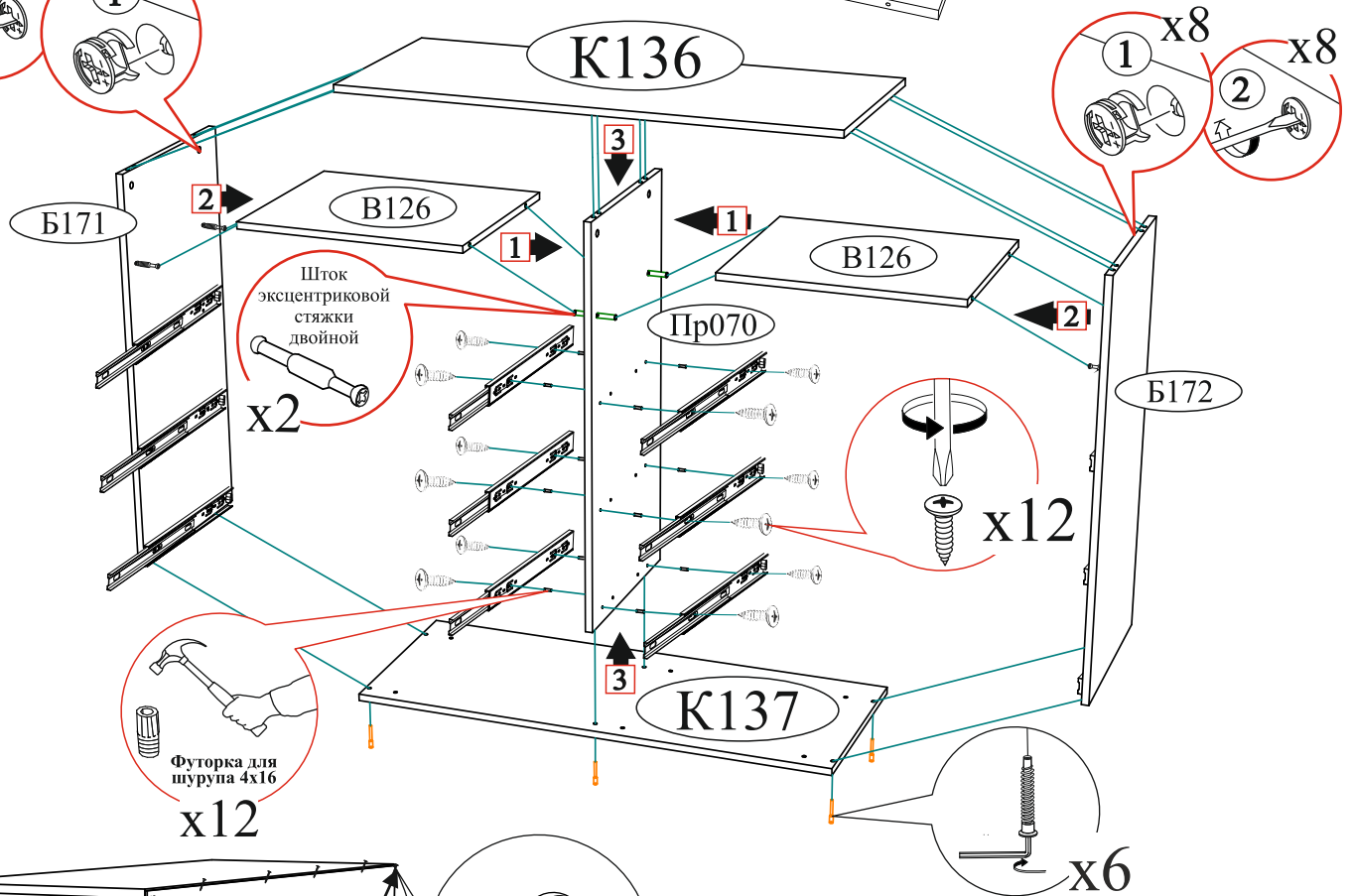
В случае обнаружения брака/дефекта обязательно сфотографировать выявленный дефект и этикетку на упаковке. На фотографии должно быть четко видно: наименование изделия, дату изготовления и номер бригады. Претензии по качеству без фотографии этикетки не принимаются.

ЕАС Гостиная «ВЕНЕЦИЯ» Цвет: ВЕНГЕ-ЛОРЕДО БТС 01-21.000 Название: БОКОВИНЫ	Гарантия 24 мес. Срок службы - 7 лет. № УПАКОВКИ 1/8	Дата 01.01.2016
		Бригада Бригада 1

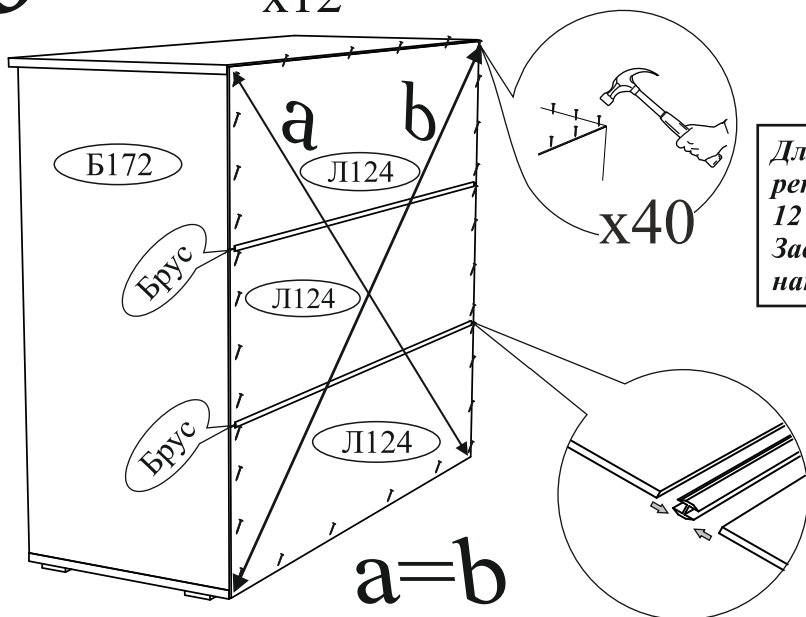
3



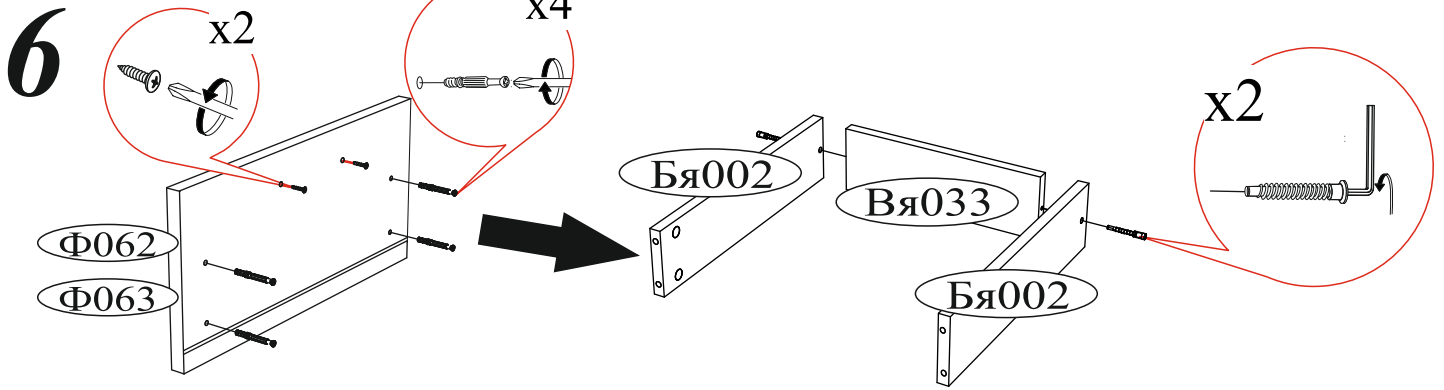
4



5

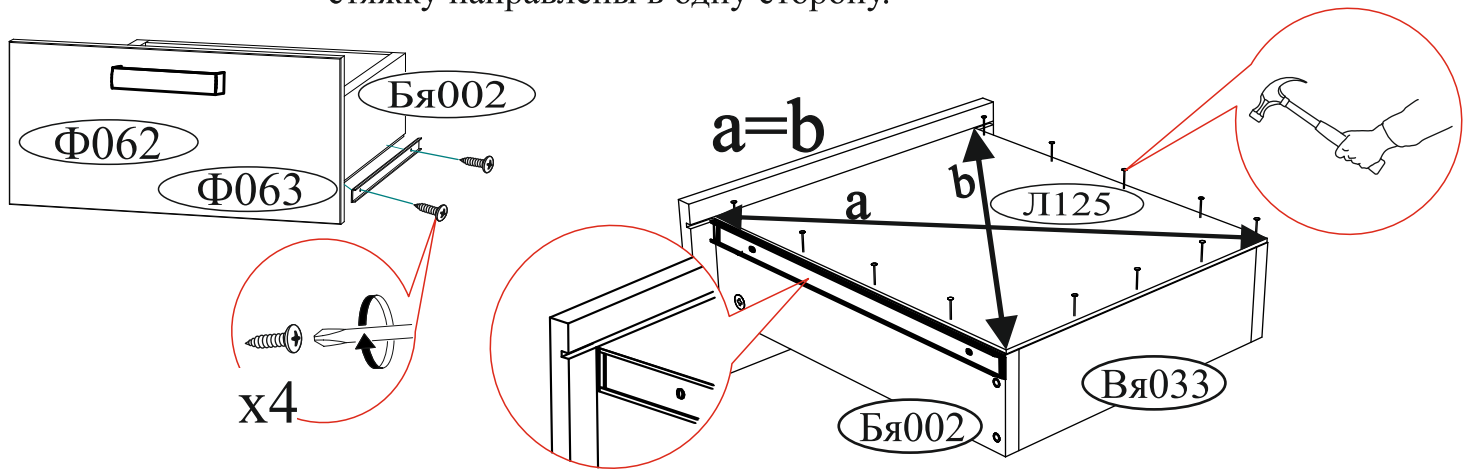


Для лучшей фиксации направляющих на Пр070 рекомендуется использовать дополнительно 12 шурупов 4x16 (входят в комплект фурнитуры). Завернуть по два шурупа в крайние отверстия направляющих.

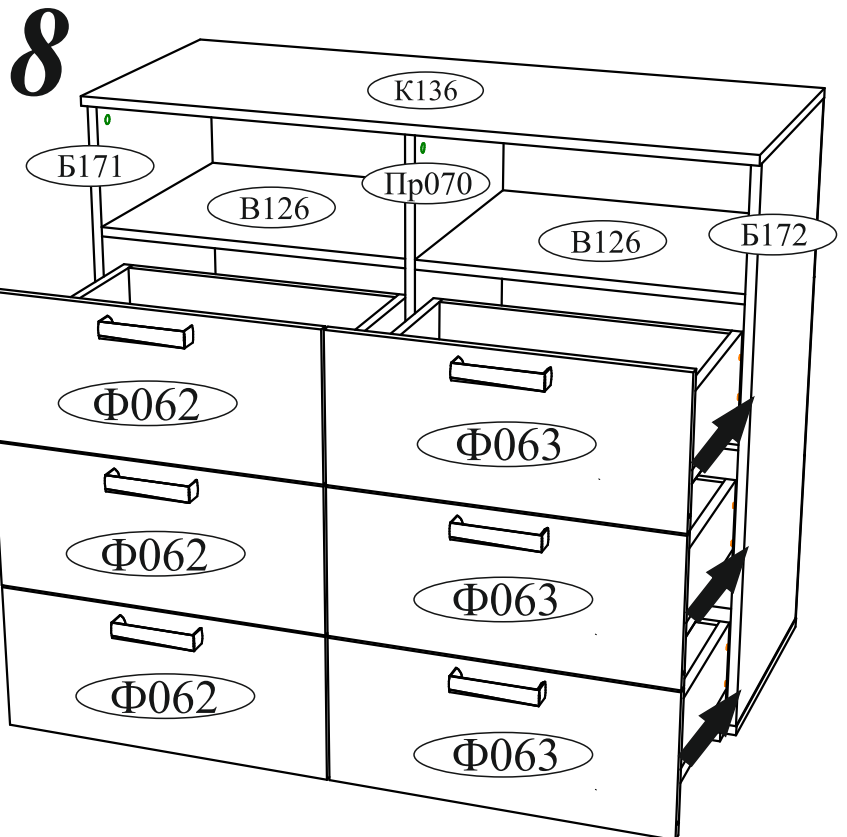
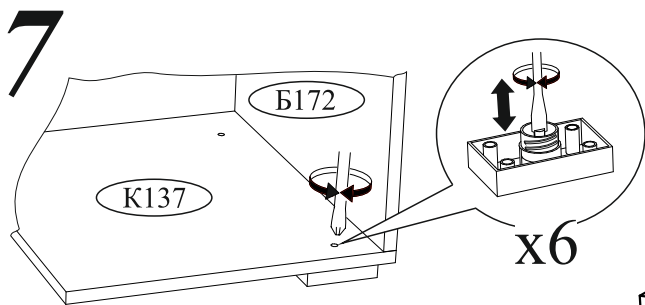


ВНИМАНИЕ!!!

Боковины ящика закромлены с одной стороны, поэтому отверстия под стяжку направлены в одну сторону.



Шариковые направляющие крепятся снизу боковины и вплотную к фасаду.



ВНИМАНИЕ!!!

Не вставляйте на открытые ящики!

Не тяните за открытые створки!



Рекомендуем закрепить мебель к стене или к другой мебели. При помощи уголка под шуруп или межсекционной стяжки.

Уважаемый покупатель!

Выражаем Вам искреннюю благодарность за выбор нашей мебели!