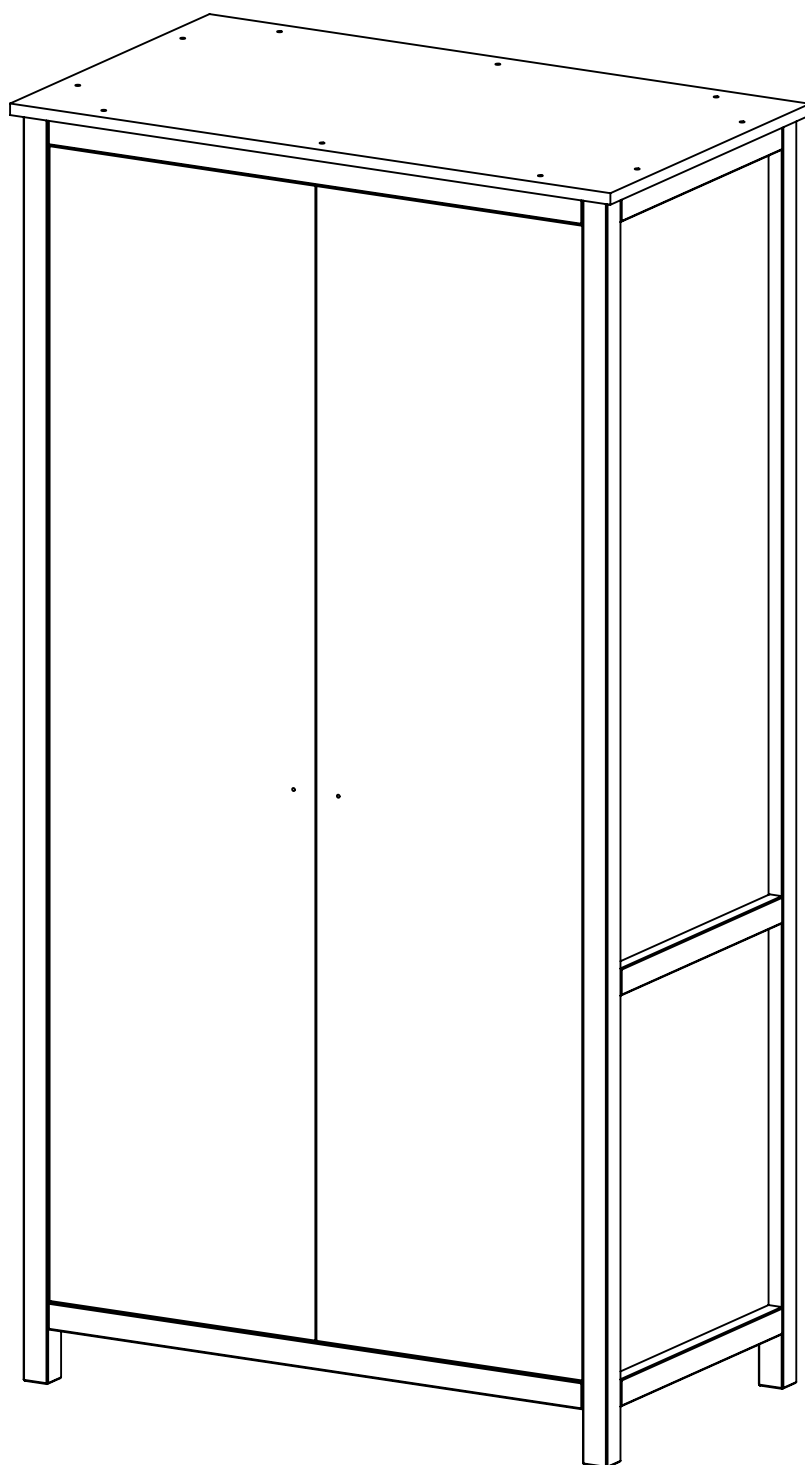


Схема сборки

Шкаф ЛЕО



ИНСТРУКЦИЯ ПО ЭКСПЛУАТАЦИИ МЕБЕЛИ

Сохранность и долговечность мебельных изделий зависят от эксплуатации и ухода за ними.

В период эксплуатации

рекомендуется:

- при перемещении мебели освобождать ее от содержимого;
- лицевые поверхности беречь от механических повреждений, т.к. их ремонт в домашних условиях практически невозможен;
- предохранять поверхность от воздействия открытого огня и применяемых в быту кислот, щелочей, растворителей. Случайно облитую поверхность немедленно вытереть сухой мягкой тканью;
- удаление пыли с поверхностей изделий производить мягкой тканью;
- освежение мебели и удаление жировых пятен производить тампоном из мягкой ткани, смоченным в специальном составе для чистки и освежения мебели;
- стекла и зеркала чистить любым, специально предназначенным для этого средством;
- не допускать попадания влаги на стыки и торцевые части деталей.
- периодически затягивать ослабленные болтовые и винтовые соединения.
- сохранять упаковку до полной сборки и установки мебели

не рекомендуется:

- содержать мебель в сырых не отапливаемых помещениях, где влажность превышает 60...70%;
- оставлять на поверхности мебели разлитую жидкость, так как это приведет к дефекту деталей мебели (разбуханию основы деталей);
- устанавливать мебель вблизи источников тепла;
- эксплуатировать мебель при прямом воздействии солнечных лучей, так как это ведет к изменению цвета изделия (выгоранию) или к другим дефектам мебели;
- ставить на поверхности полок, горизонтальных щитов горячие предметы;
- оставлять без необходимости двери открытыми, ящики выдвинутыми, т.к. это ведет к их перекосам;

не допускать:

- применение абразивных материалов для чистки поверхностей изделий.
- эксплуатации изделия с незакрепленными между собой верхними и нижними секциями.
- эксплуатации изделий наборов с незакрепленными между собой рядом стоящими изделиями набора

Гарантии изготовителя

Предприятие-изготовитель гарантирует покупателю сохранность всех качественных показателей, обусловленных ГОСТом в течение всего срока службы мебели со дня её приобретения при условии соблюдения правил ухода и эксплуатации мебели. За механические повреждения, возникшие при транспортировке, сборке и хранении предприятие-изготовитель ответственности не несет.

Гарантийный срок эксплуатации мебели: детской и для общественных помещений - 18 месяцев, бытовой - 24 месяца.

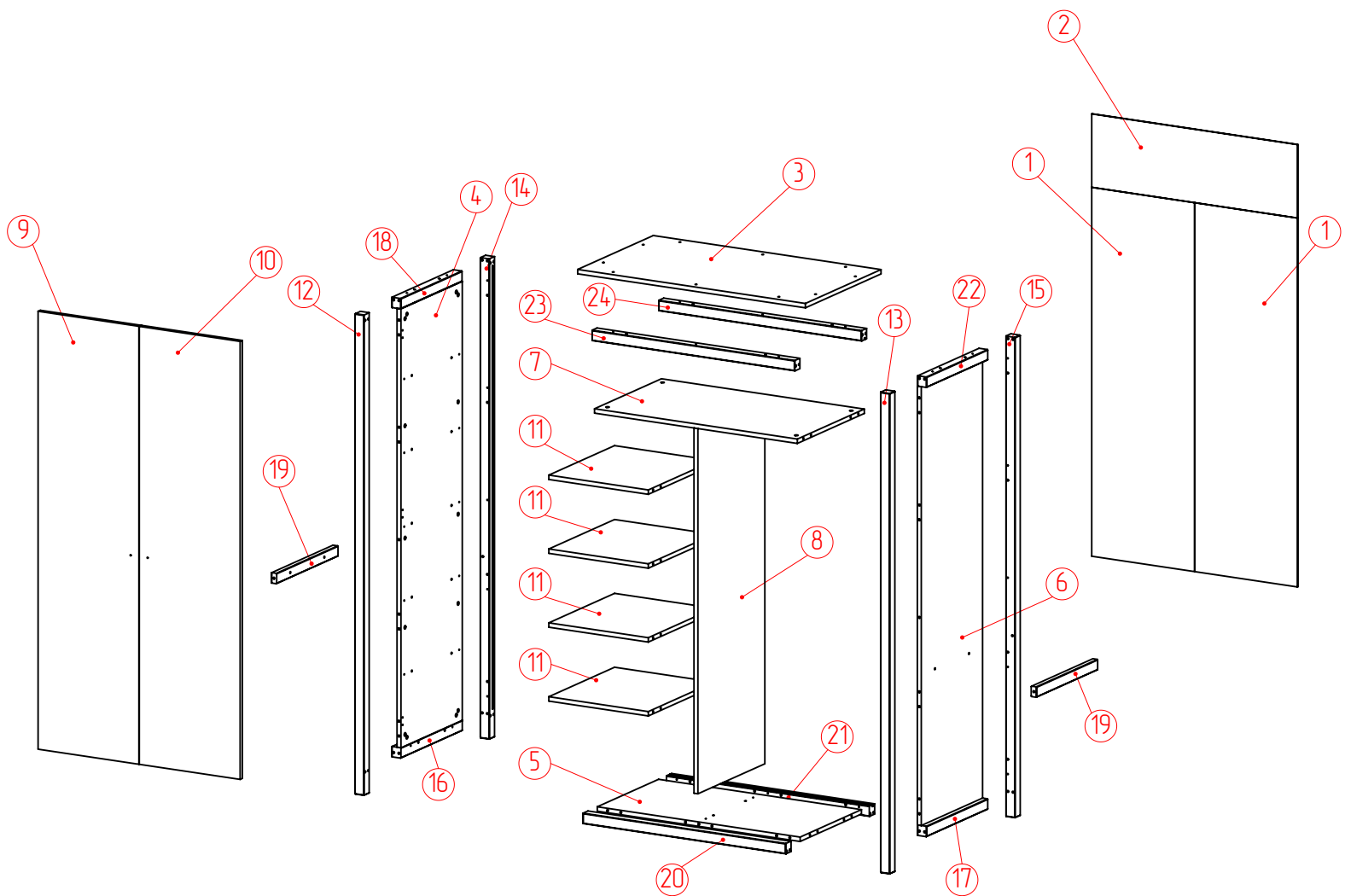
Порядок предъявления претензий

Претензии по качеству и комплектности мебели должны направляться покупателем непосредственно продавцу, у которого была приобретена мебель, который, в свою очередь, решает возникшие проблемы с предприятием изготовителем, с приложением копии товарного чека или без него.

Требования покупателя об обмене либо возврате товара подлежит удовлетворению, если товар не был в употреблении, сохранены его конструктивные, качественные и потребительские свойства. По дефектам, появившимся из-за несоблюдения покупателем правил сборки, эксплуатации и ухода за мебелью, претензии не принимаются.

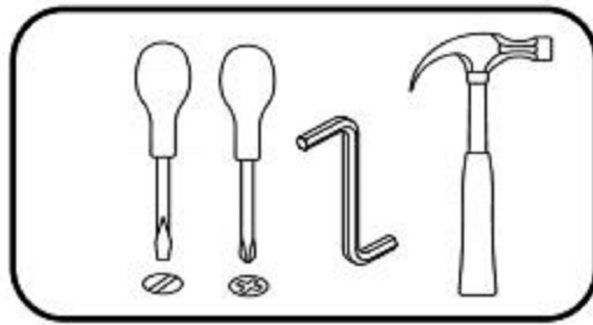
Претензии от покупателей принимаются торговыми организациями, а также изготовителем мебели в течение всего срока службы мебели со дня её приобретения.

При нарушении условий эксплуатации изготовитель снимает с себя гарантийные обязательства.



ПОЗИЦИЯ	Наименование	Кол-во	Высота	Ширина	Толщина
1	Стенка задняя	2	1598	497	3
2	Стенка задняя	1	318	994	3
3	Крышка	1	1100	633	19
4	Бочек	1	1901	513	19
5	Полик	1	980	513	19
6	Бочек	1	1901	513	19
7	Полка	1	980	560	19
8	Перегородка	1	1582	560	19
9	Фасад	1	1897	487	19
10	Фасад	1	1897	487	19
11	Полка	4	480,5	550	19
12	Опора	1	2081	45	45
13	Опора	1	2081	45	45
14	Опора	1	2081	45	45
15	Опора	1	2081	45	45
16	Царга	1	513	45	45
17	Царга	1	513	45	45
18	Царга	1	513	45	45
19	Царга	2	513	26	45
20	Царга	1	980	45	45
21	Царга	1	980	45	45
22	Царга	1	513	45	45
23	Царга	1	980	45	45
24	Царга	1	980	45	45

Инструмент для сборки



Фурнитура:

F1x108



F2x62



F3x62



F4x50



F5x18



F6x10



F7x2+Винты – 2x



F8x48



F9x4



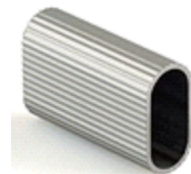
F10x46



F11x2



F12x1



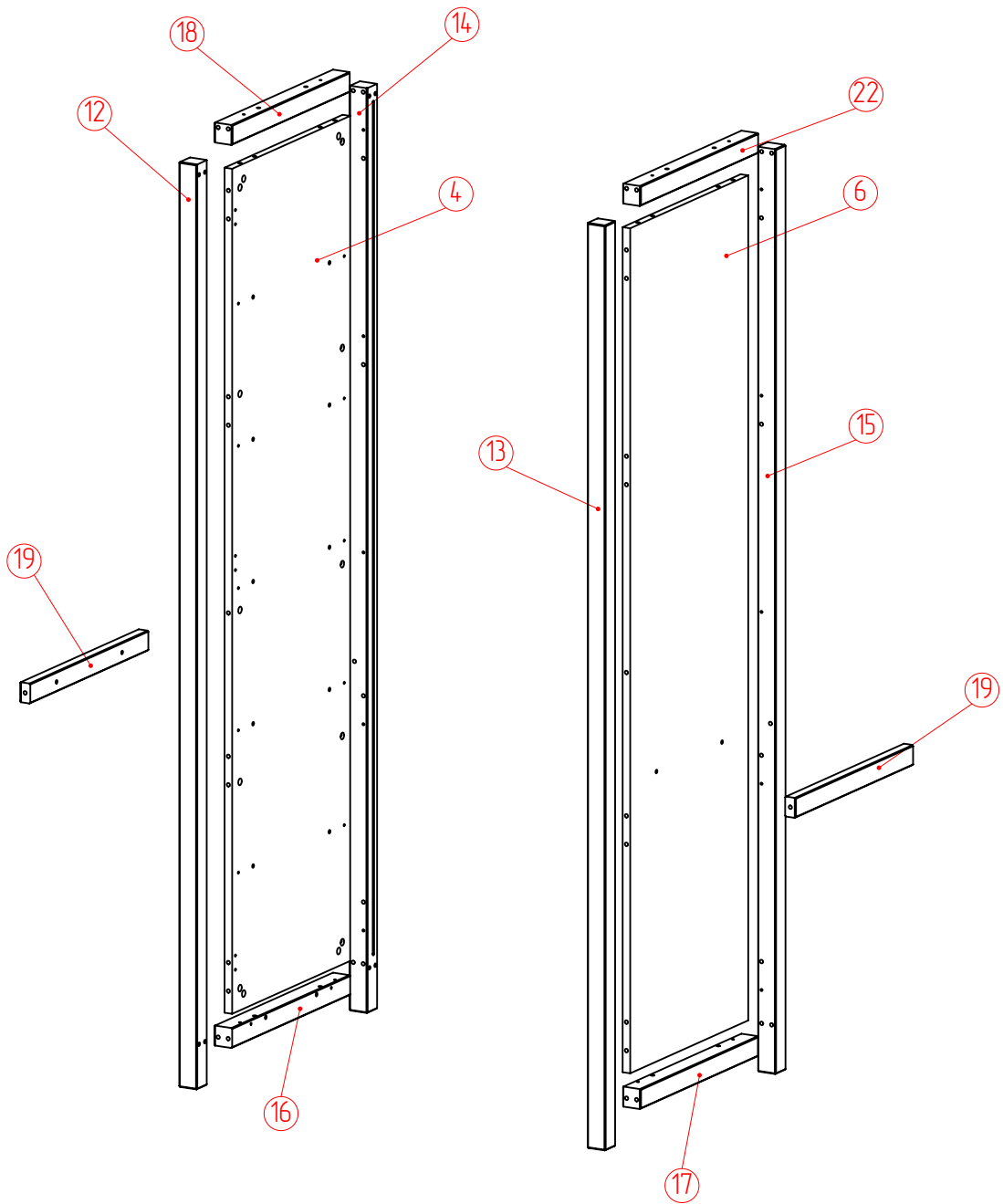
F13x6



F14x10

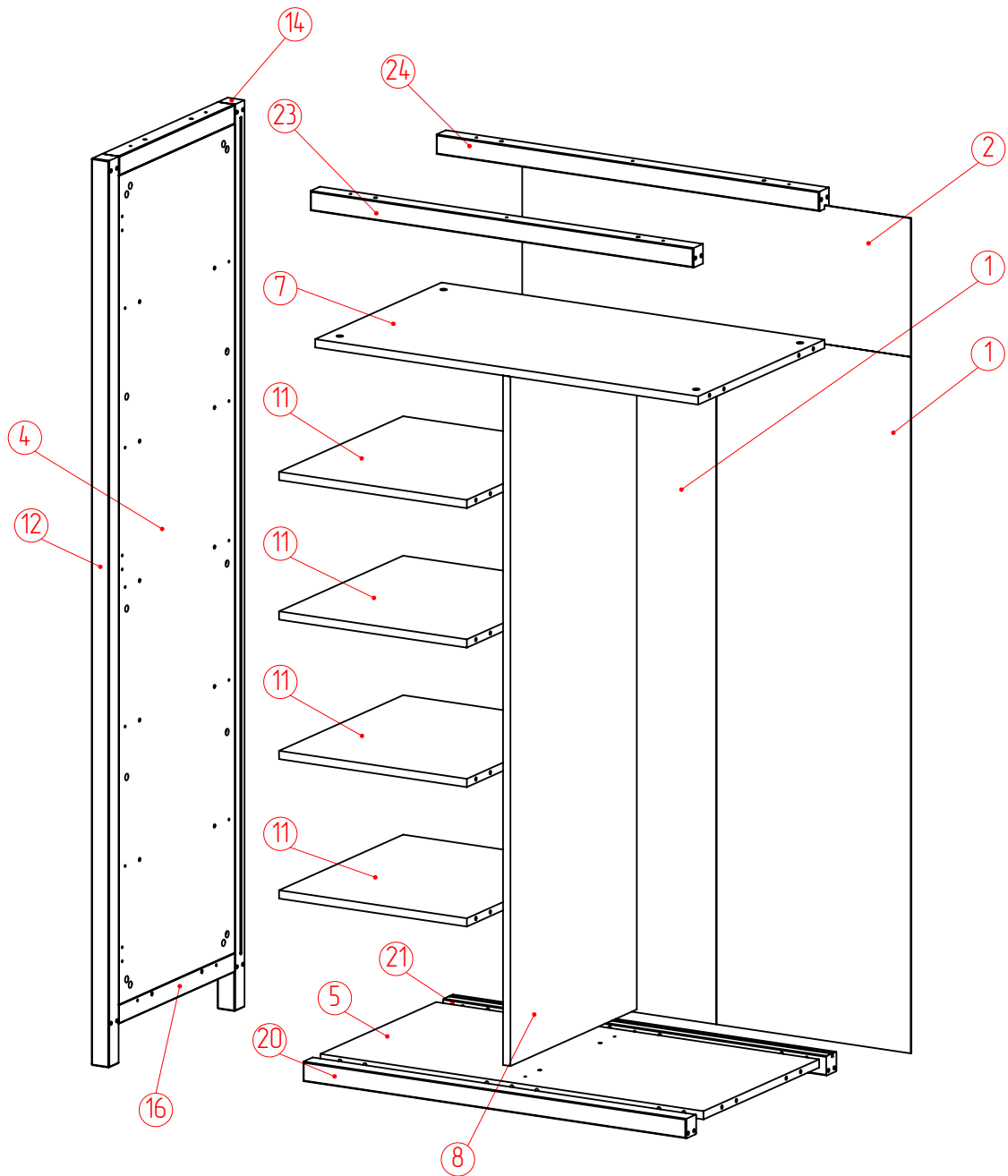


1.



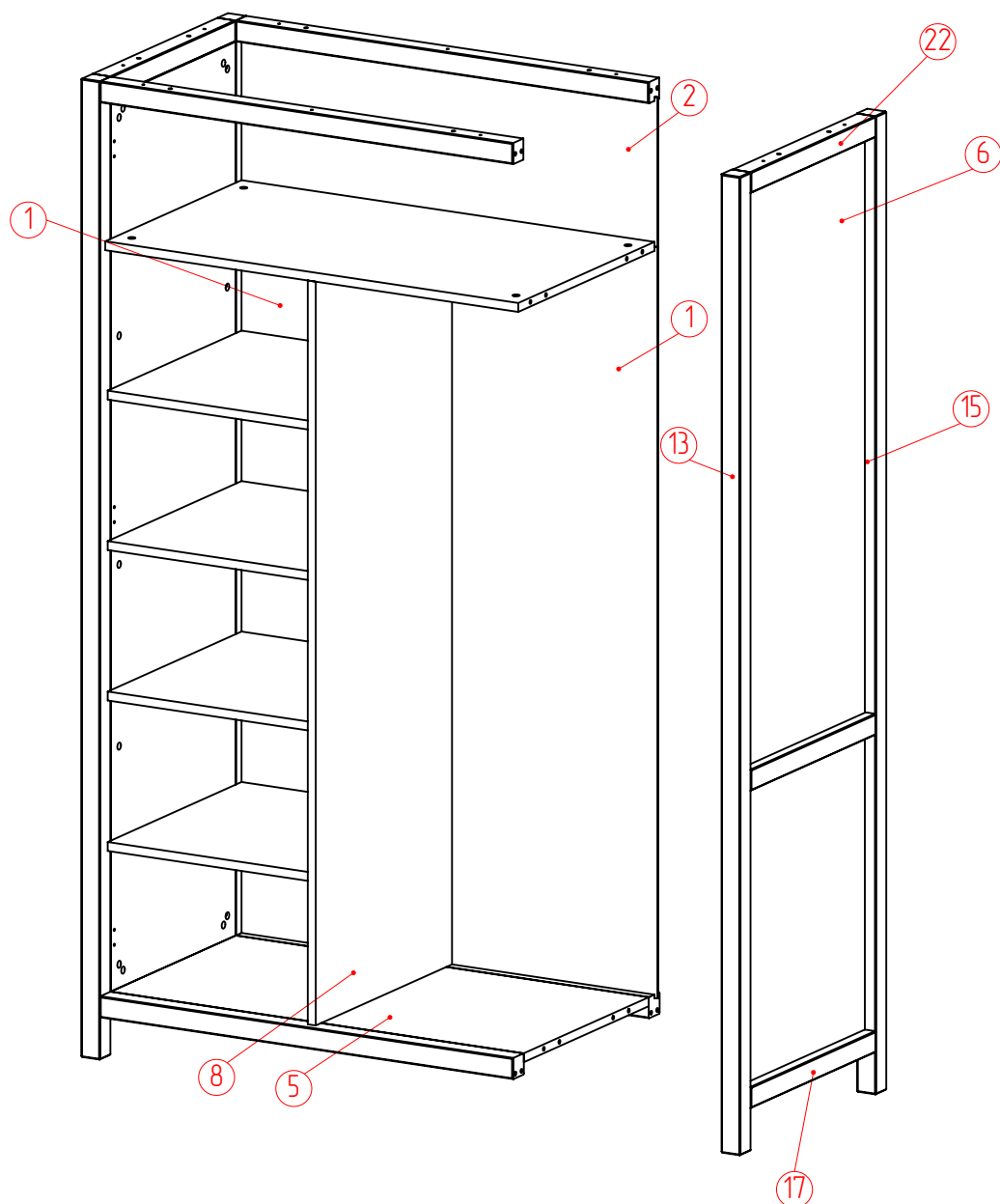
1. Вставить стяжки Rastex 18 (F3x28) в детали 4 и 6 – отверстие диаметром 15 мм.
2. Вставить шканты (F1x4-8) в детали 4, 6, 12, 13, 14, 15, 16, 17, 18, 22 – отверстие диаметром 8 мм.
3. Вкрутить дюбель DU232 (F2x28) в детали 12, 13, 14, 15, 16, 17, 18, 22 – отверстие диаметром 5 мм.
4. Стянуть доски при помощи отвертки или шуруповерта.

2.



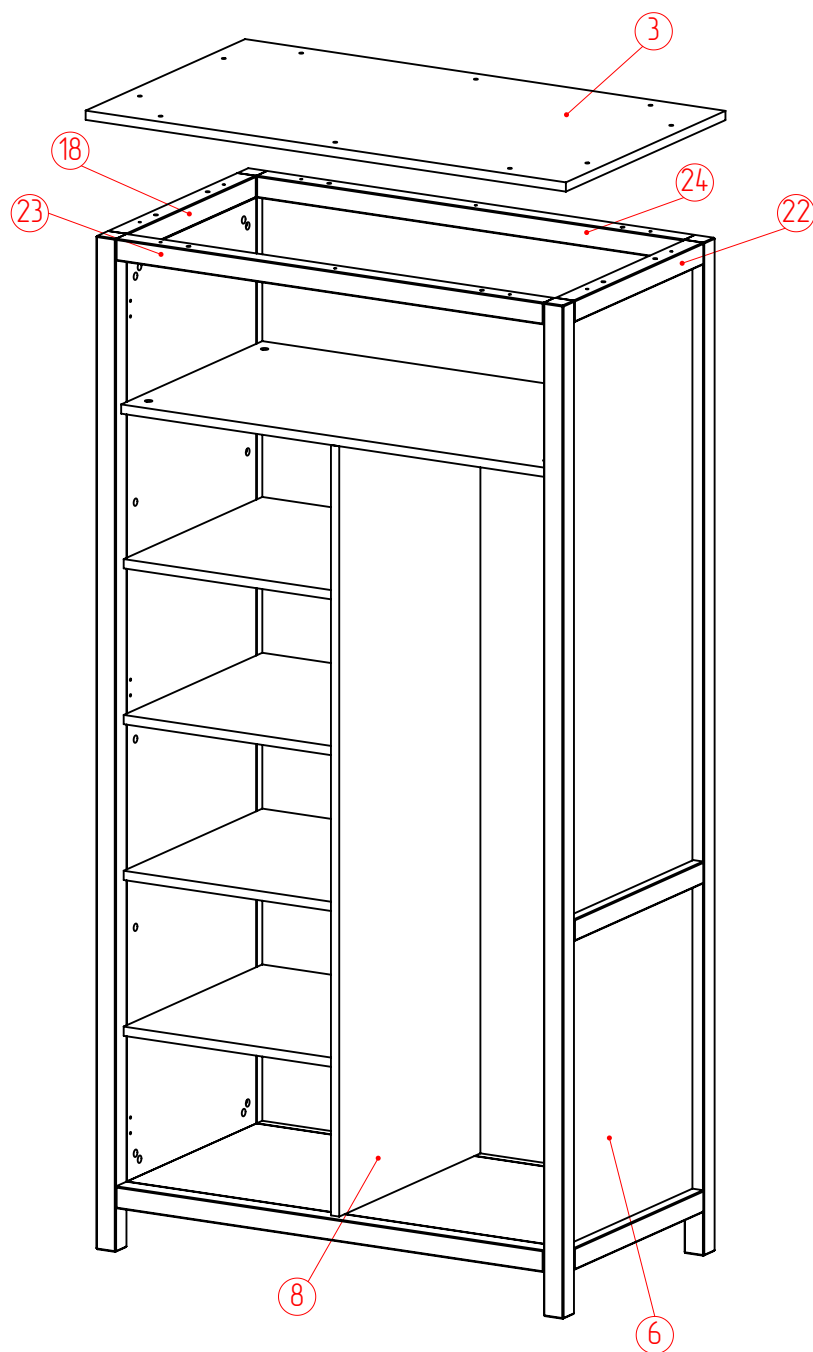
1. Вставить стяжки Rastex 18 (F3x30) в детали 5, 11, 8, 7 – отверстие диаметром 15 мм.
2. Вставить шканты (F1x42) в деталь 4, 5, 7, 20, 21, 23 и 24 – отверстие диаметром 8 мм.
3. Вкрутить дюбель DU232 (F2x30) в детали 4, 7, 8, 16, 20, 21 – отверстие диаметром 5 мм.
4. Снять каркас при помощи отвертки или шуруповерта.
5. Вставить задние стенки 1 и 2 в паз.

3.



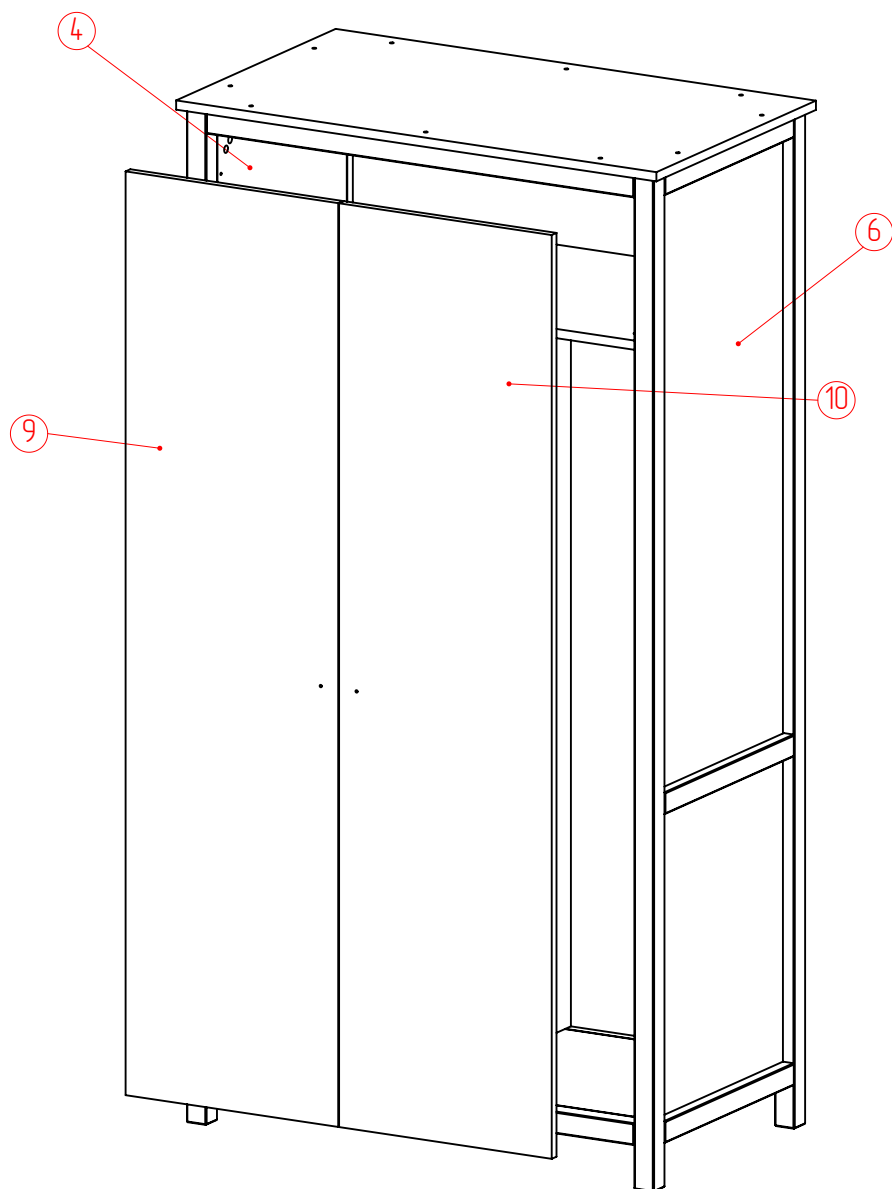
1. Вставить шканты (F1x12) в детали 6, 13, 15, 17 – отверстие диаметром 8 мм.
2. Вкрутить дюбель DU232 (F2x4) в детали 6, 17 – отверстие диаметром 5 мм.
3. Стянуть каркас при помощи отвертки или шуруповерта.
4. Заднюю стенку зафиксировать при помощи держателя для ДВП с шурупом (F10x46)
5. Прибить заднюю стенку к перегородке 8 (F8x48).

4.



1. Вставить шканты (F1x8) в детали 18, 22, 23, 24, – отверстие диаметром 8 мм.
2. Стянуть деталь 3 с каркасом шкафа при помощи евростяжек (F6x10)
3. Закрывать видимый крепеж заклепками (F14x10)
4. Закрывать все видимые крепежи внутри шкафа заглушками (F4x50).
5. Прикрепить держатели для штанги (F11x2) к деталям 6 и 8 шурупами (F5x6)
6. Вставить штангу (F12x1) в держатели (F11x2).

5.



1. Прикрутить ответные планки петель к бочкам 4 и 6, петли к фасадам 9 и 10 (F13x6), шурупами (F5x12)
2. Навесить фасады на бочки 4 и 6, прикрутить ручки к фасадам 8 и 9 (F7x2+Винты - 2x) при помощи винтов.

