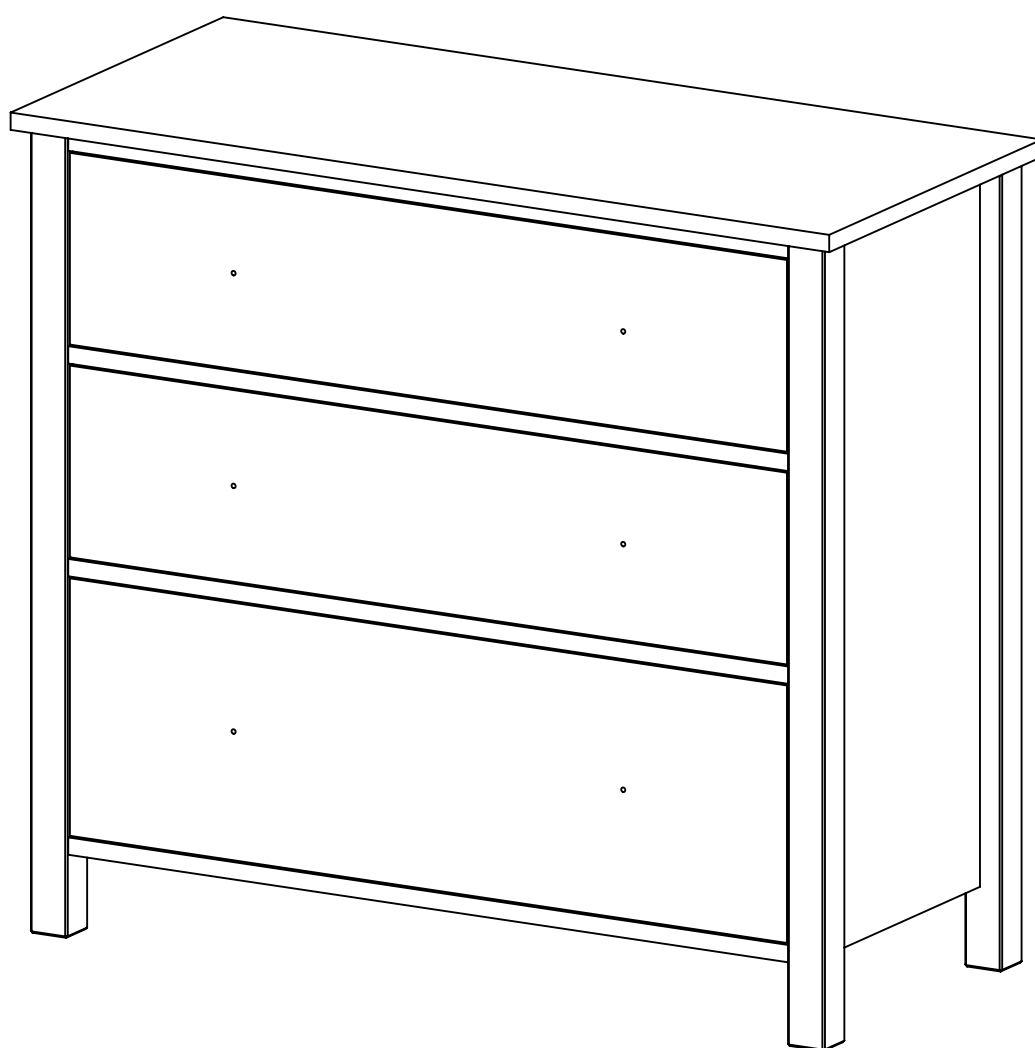


Схема Сборки

Комод ЛЕО



ИНСТРУКЦИЯ ПО ЭКСПЛУАТАЦИИ МЕБЕЛИ

Сохранность и долговечность мебельных изделий

зависят от эксплуатации и ухода за ними.

В период эксплуатации

рекомендуется:

- при перемещении мебели освобождать ее от содержимого;
- лицевые поверхности беречь от механических повреждений, т.к. их ремонт в домашних условиях практически невозможен;
- предохранять поверхность от воздействия открытого огня и применяемых в быту кислот, щелочей, растворителей. Случайно облитую поверхность немедленно вытереть сухой мягкой тканью;
- удаление пыли с поверхностей изделий производить мягкой тканью;
- освежение мебели и удаление жировых пятен производить тампоном из мягкой ткани, смоченным в специальном составе для чистки и освежения мебели;
- стекла и зеркала чистить любым, специально предназначенным для этого средством;
- не допускать попадания влаги на стыки и торцевые части деталей.
- периодически затягивать ослабленные болтовые и винтовые соединения.
- сохранять упаковку до полной сборки и установки мебели

не рекомендуется:

- содержать мебель в сырых не отапливаемых помещениях, где влажность превышает 60...70%;
- оставлять на поверхности мебели разлитую жидкость, так как это приведет к дефекту деталей мебели (разбуханию основы деталей);
- устанавливать мебель вблизи источников тепла;
- эксплуатировать мебель при прямом воздействии солнечных лучей, так как это ведет к изменению цвета изделия (выгоранию) или к другим дефектам мебели;
- ставить на поверхности полок, горизонтальных щитов горячие предметы;
- оставлять без необходимости двери открытыми, ящики выдвинутыми, т.к. это ведет к их перекосам;

не допускать:

- применение абразивных материалов для чистки поверхностей изделий.
- эксплуатации изделия с незакрепленными между собой верхними и нижними секциями.
- эксплуатации изделий наборов с незакрепленными между собой рядом стоящими изделиями набора

Гарантии изготовителя

Предприятие-изготовитель гарантирует покупателю сохранность всех качественных показателей, обусловленных ГОСТом в течение всего срока службы мебели со дня её приобретения при условии соблюдения правил ухода и эксплуатации мебели. За механические повреждения, возникшие при транспортировке, сборке и хранении предприятие-изготовитель ответственности не несет.

Гарантийный срок эксплуатации мебели: детской и для общественных помещений - 18 месяцев, бытовой - 24 месяца.

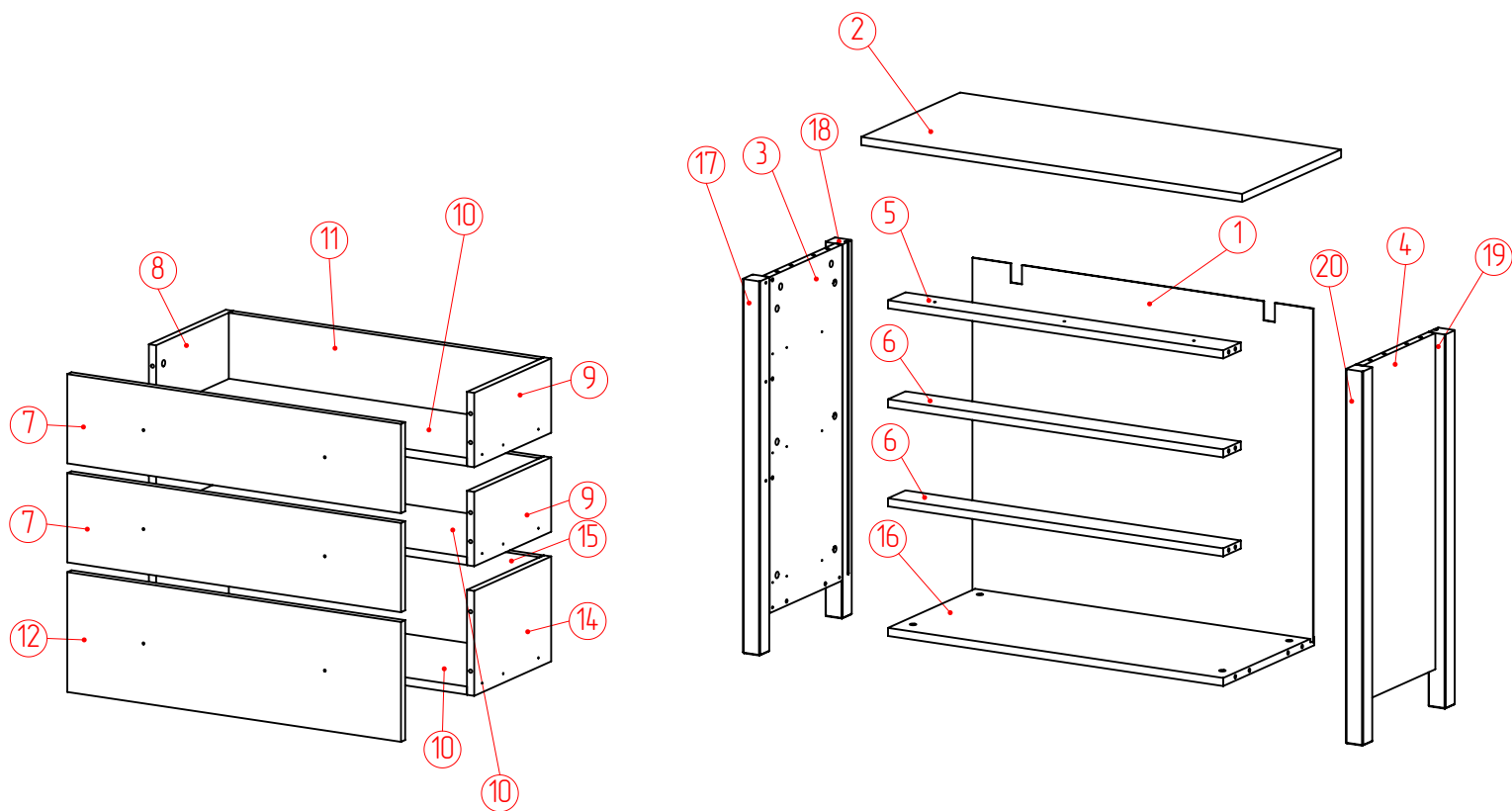
Порядок предъявления претензий

Претензии по качеству и комплектности мебели должны направляться покупателем непосредственно продавцу, у которого была приобретена мебель, который, в свою очередь, решает возникшие проблемы с предприятием изготовителем, с приложением копии товарного чека или без него.

Требования покупателя об обмене либо возврате товара подлежит удовлетворению, если товар не был в употреблении, сохранены его конструктивные, качественные и потребительские свойства. По дефектам, появившимся из-за несоблюдения покупателем правил сборки, эксплуатации и ухода за мебелью, претензии не принимаются.

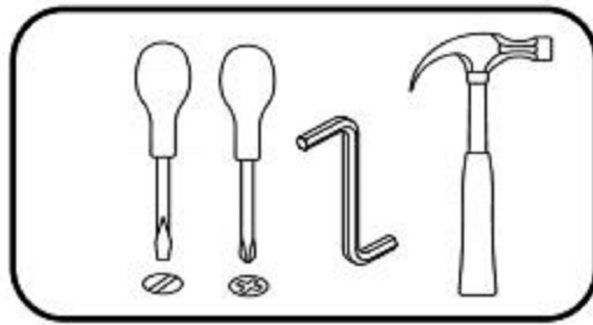
Претензии от покупателей принимаются торговыми организациями, а также изготовителем мебели в течение всего срока службы мебели со дня её приобретения.

При нарушении условий эксплуатации изготовитель снимает с себя гарантийные обязательства.



ПОЗИЦИЯ	Наименование	Кол-во	Высота	Ширина	Толщина
1	Стенка задняя.	1	785	894	3
2	Крышка	1	1000	450	19
3	Бочек	1	791	330	19
4	Бочек	1	791	330	19
5	Царга	1	880	80	19
6	Царга	2	880	80	19
7	Фасад	2	876	210	19
8	Бочек ящика	2	350	175	19
9	Бочек ящика	2	350	175	19
10	Дно ящика	3	350	816	19
11	Стенка задняя ящика	2	816	155	19
12	Фасад	1	876	282	19
13	Бочек ящика	1	350	247	19
14	Бочек ящика	1	350	247	19
15	Стенка задняя ящика	1	816	227	19
16	Полик	1	880	414	19
17	Опора	1	881	45	45
18	Опора	1	881	45	45
19	Опора	1	881	45	45
20	Опора	1	881	45	45

Инструмент для сборки



Фурнитура:

F1x34



F2x68



F3x68



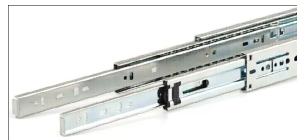
F4x12



F5x58



F6x3
Компл.(лев.+прав.)



F7x6



F8x3



F9x4



F10x4



F11x6+Винты – 6x

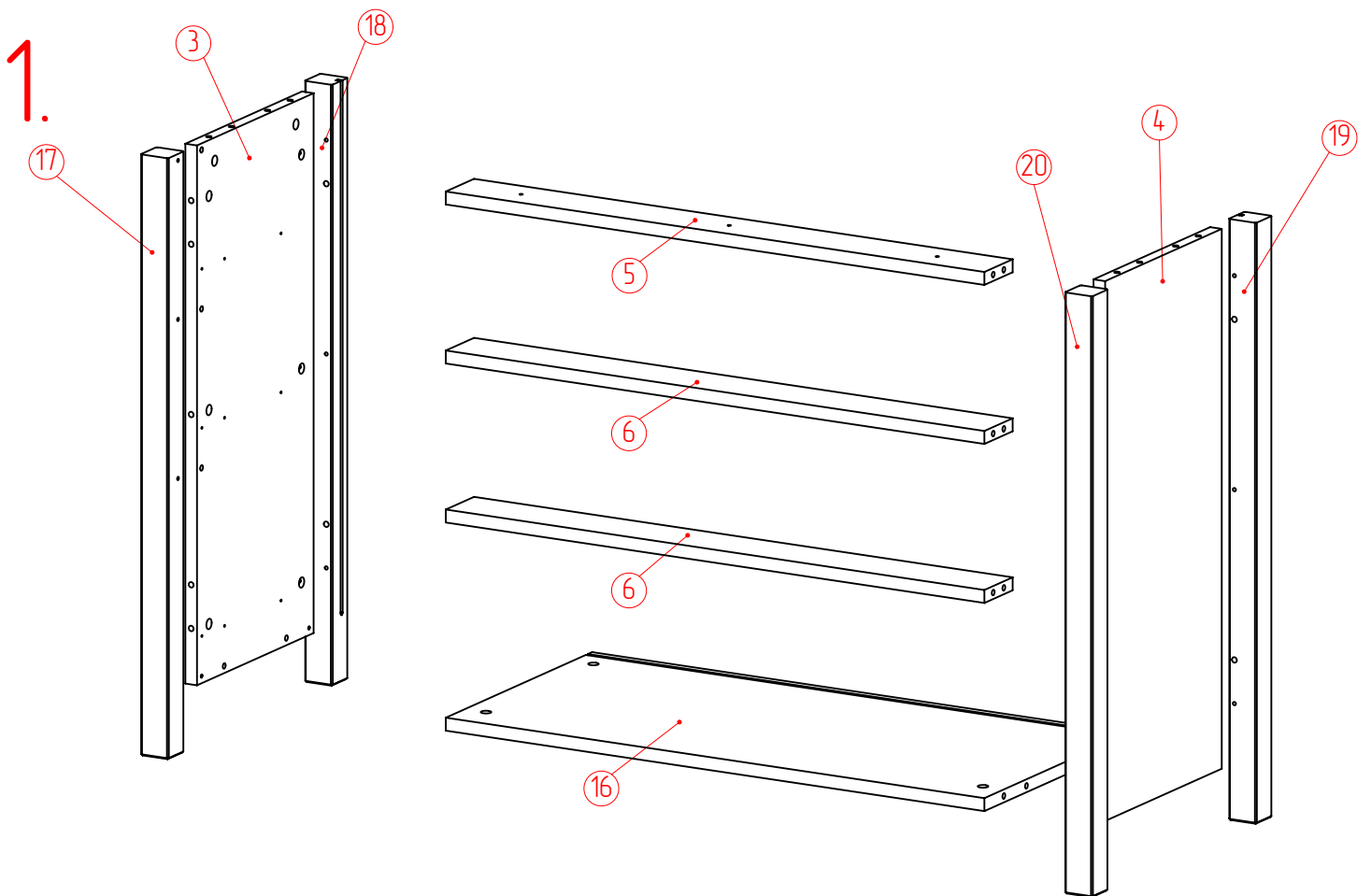


F12x4



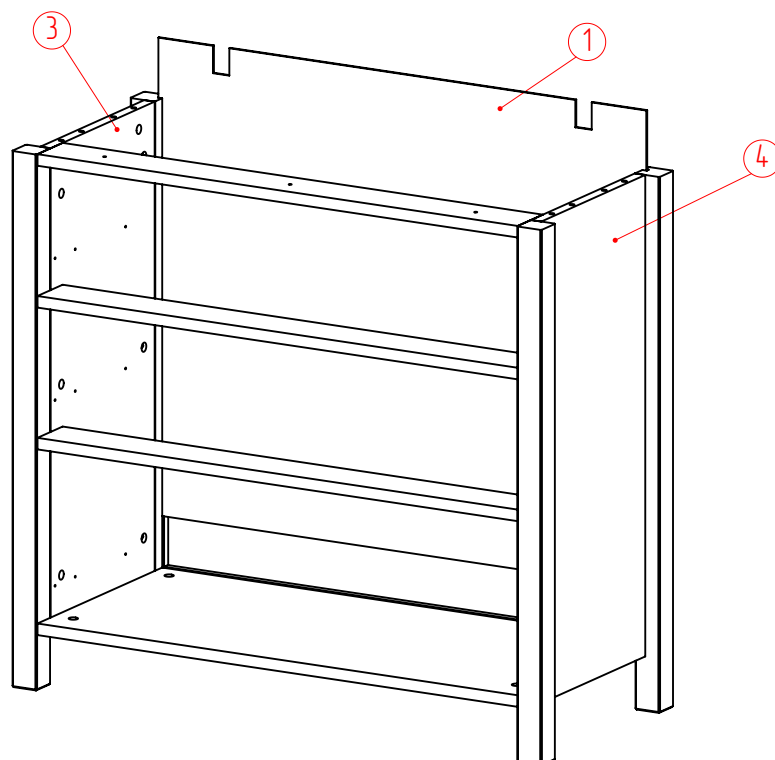
F13x12





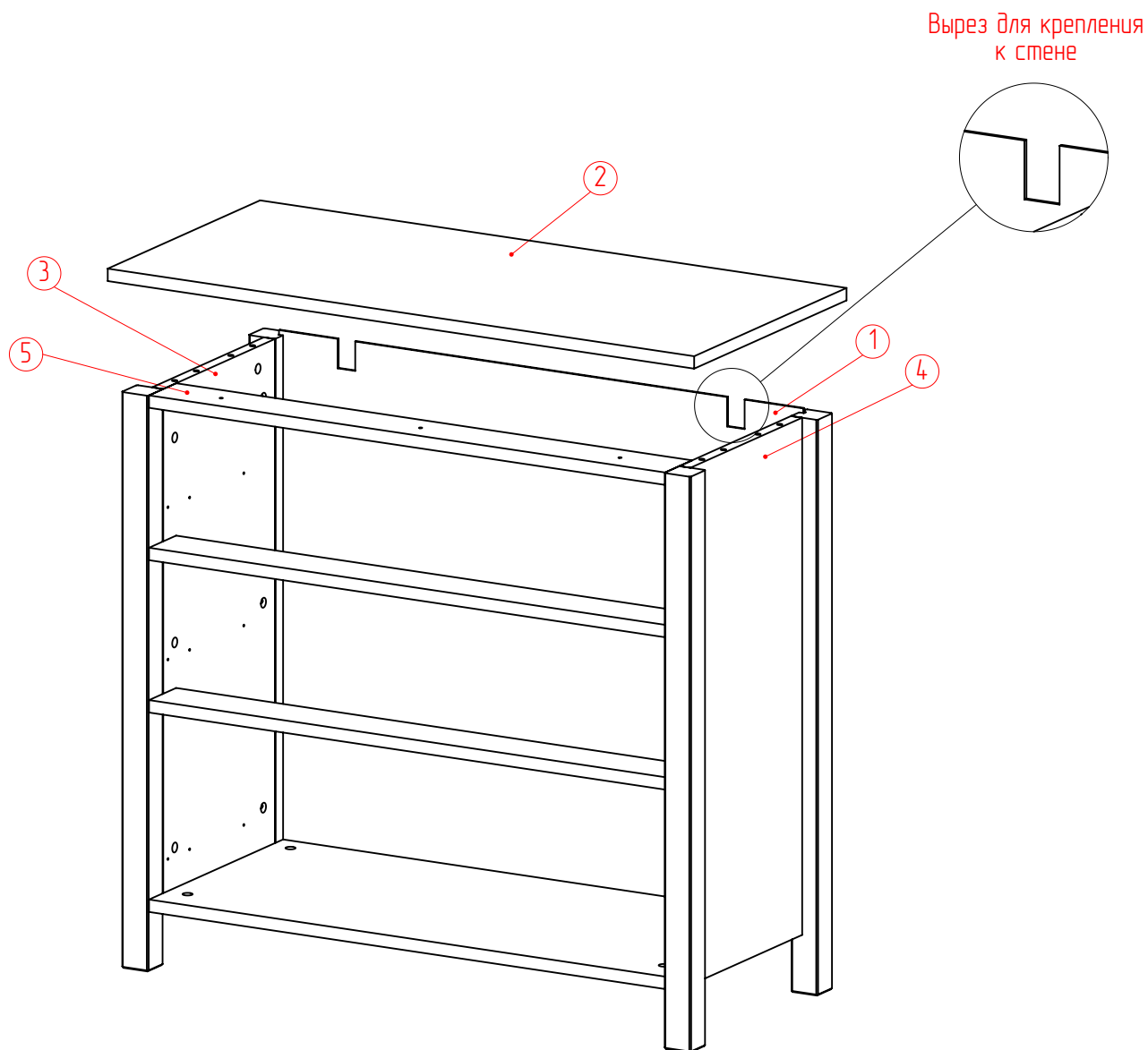
1. Вставить стяжки Rastex 18 (F3x26) в детали 3, 4, 5, 6 и 16 – отверстие диаметром 15 мм.
2. Вставить шканты (F1x22) в детали 3, 4, 17, 18, 19, 20 – отверстие диаметром 8 мм.
3. Вкрутить дюбель DU232 (F2x26) в детали 3, 4, 17, 18, 19 и 20 – отверстие диаметром 5 мм.
4. Стянуть каркас при помощи отвертки или шуруповерта.

2.



1. Деталь 1 вставить в паз.
2. К бочкам 3 и 4 прикрутить направляющие (F6x3 компл. (лев+прав.)) шурупами (F5x27)

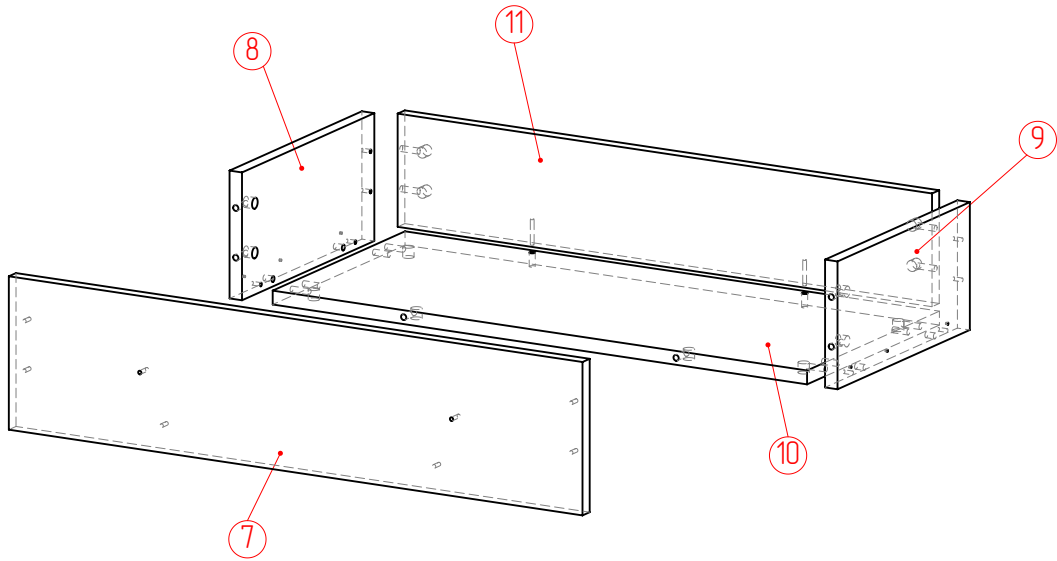
3.



1. Вставить шканты (F1x4) в деталь 2 – отверстие диаметром 8 мм.
2. Вкрутить дюбель DU232 (F2x4) в деталь 2 – отверстие диаметром 5 мм.
3. Прикрутить уголки (F10x2) к детали 2 при помощи шурупов (F5x4) в отверстия диаметром 3 мм на против вырезов в детали 1.
4. Стянуть каркас при помощи отвертки или шуруповерта.
5. Закрепить крышку шурупами (F8x3) через отверстия в детали 5.
6. Заднюю стенку закрепить при помощи держателей с шурупами (F3x12) – по 3 штуки на сторону.

Комод закрепить к стене (при необходимости) во избежания опрокидывания при помощи шурупов и дюбелей (F12x4) предварительно разметив отверстия для дюбеля в стене.

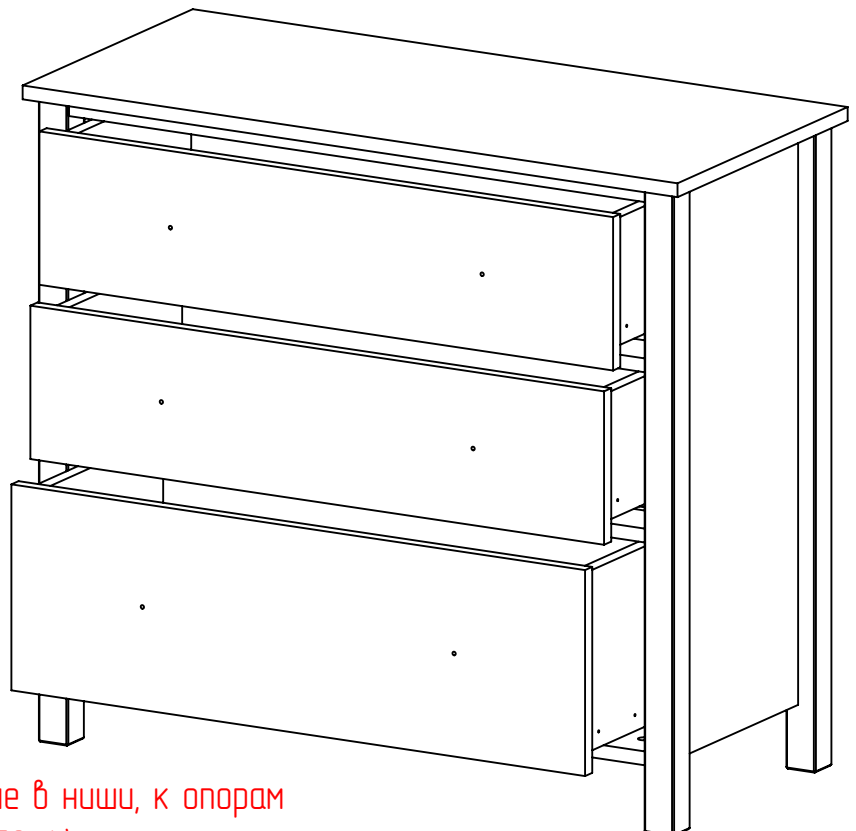
4.



1. Вставить стяжки Rastex 18 (F3x14) в детали 8, 9, 10 и 11 – отверстие диаметром 15 мм.
2. Вставить шканты (F1x4) в детали 8 и 9 – отверстие диаметром 8 мм.
3. Вкрутить дюбель DU232 (F2x14) в детали 7, 8 и 9 – отверстие диаметром 5 мм.
4. Снять каркас при помощи отвертки или шуруповерта.
5. Заднюю стенку ящика (деталь 11) зафиксировать евростяжкой (F7x2).
6. Видимый крепеж внутри ящика скрыть пластиковыми заглушками (F4x4).
7. Прикрутить ручки (F11x2) к фасаду ящика винтом (идет в комплекте с ручкой).
8. К бочкам 8 и 9 прикрутить направляющие (F6x1 компл. (лев+прав.)) шурупами (F5x9)

Примечание: остальные ящики собираются аналогично (такое же количество фурнитуры).

5.



Ящики поставить на направляющие в ниши, к опорам приклеить подпятник войлочный (F9x4).

