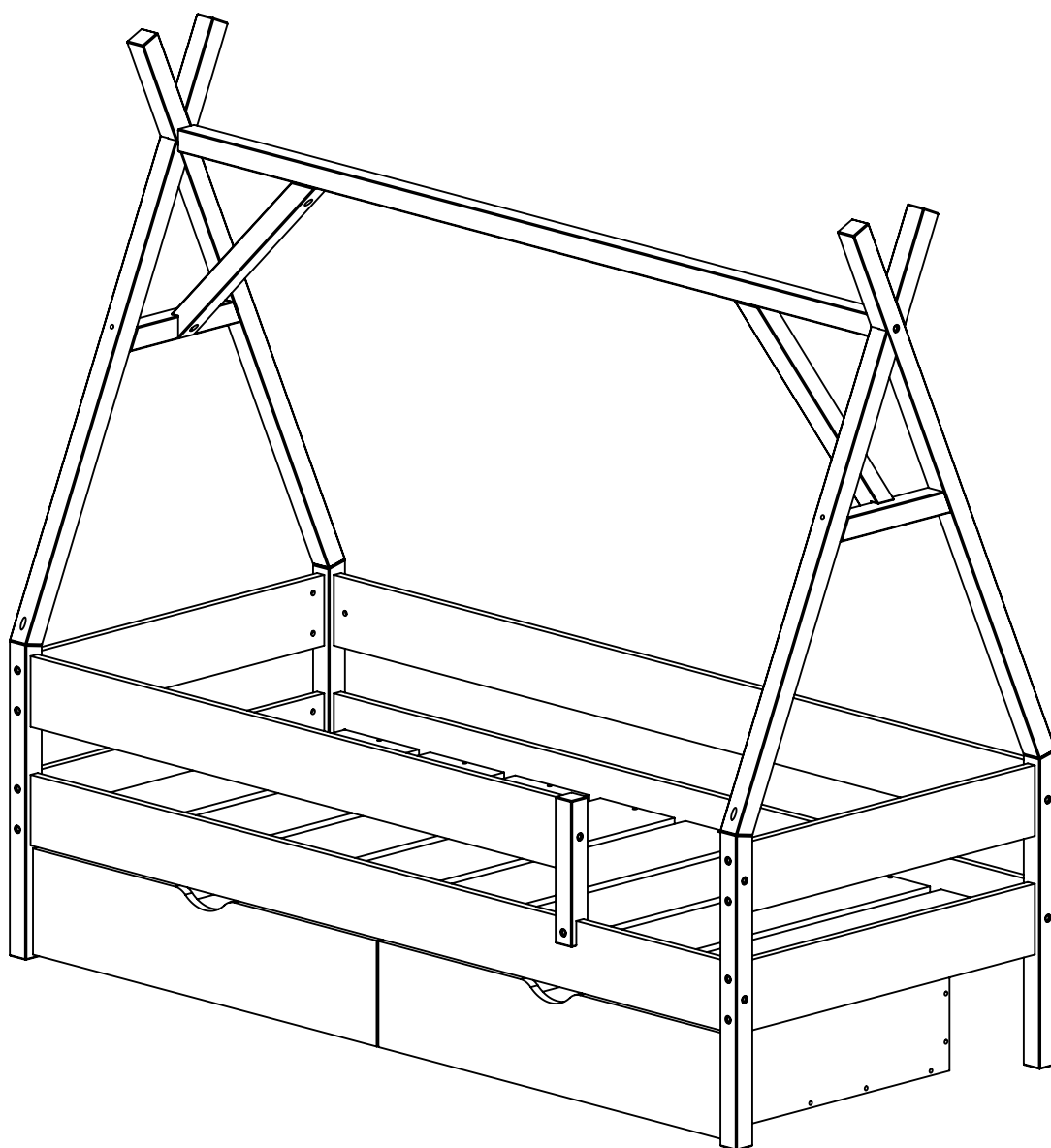
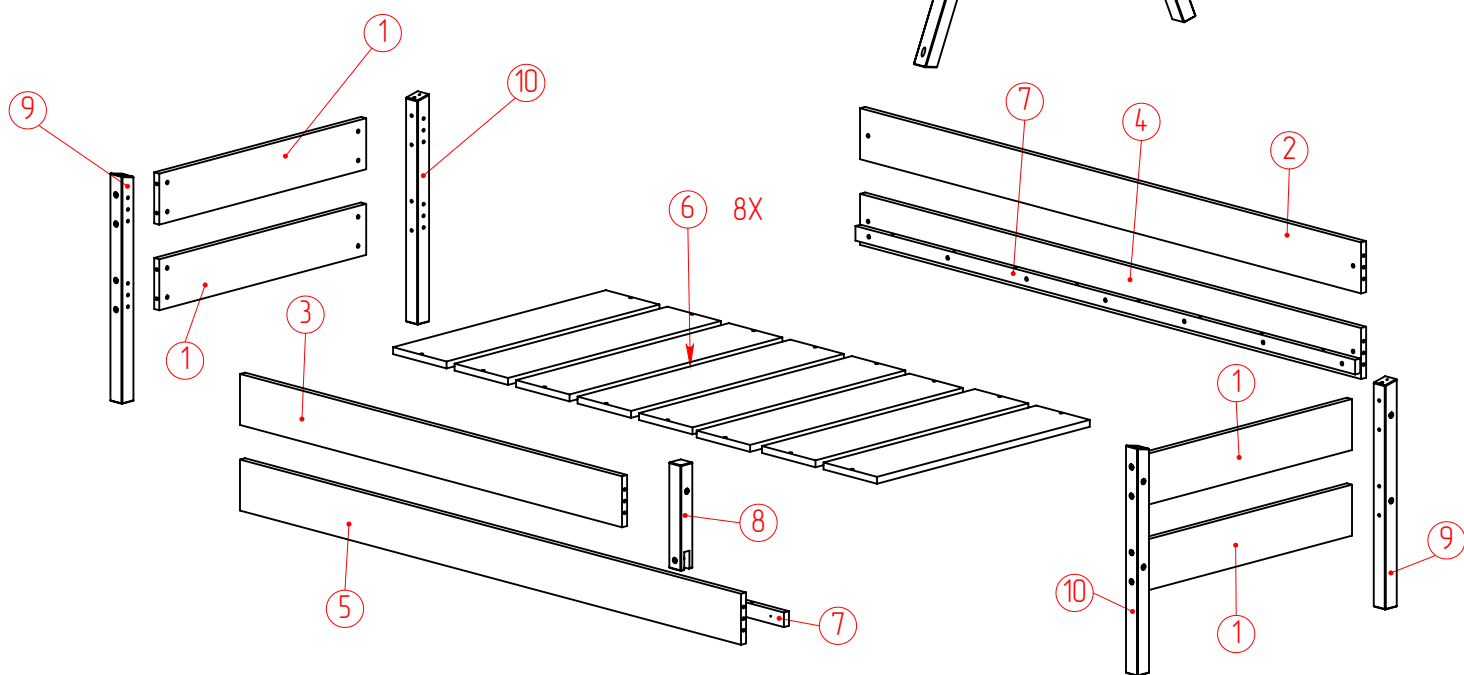
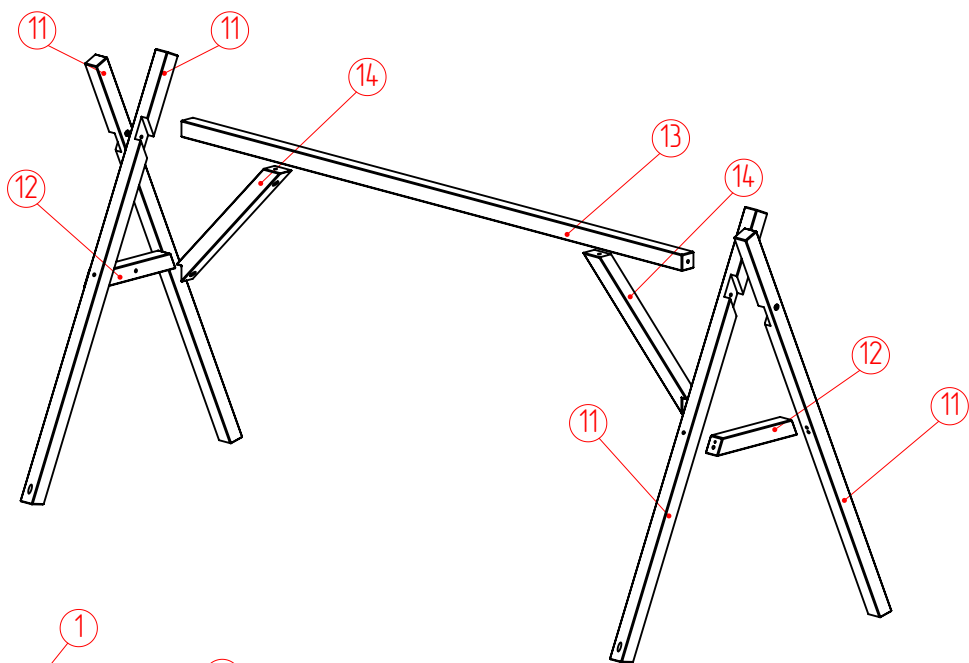


СХЕМА СБОРКИ

Кроватка ВизВам



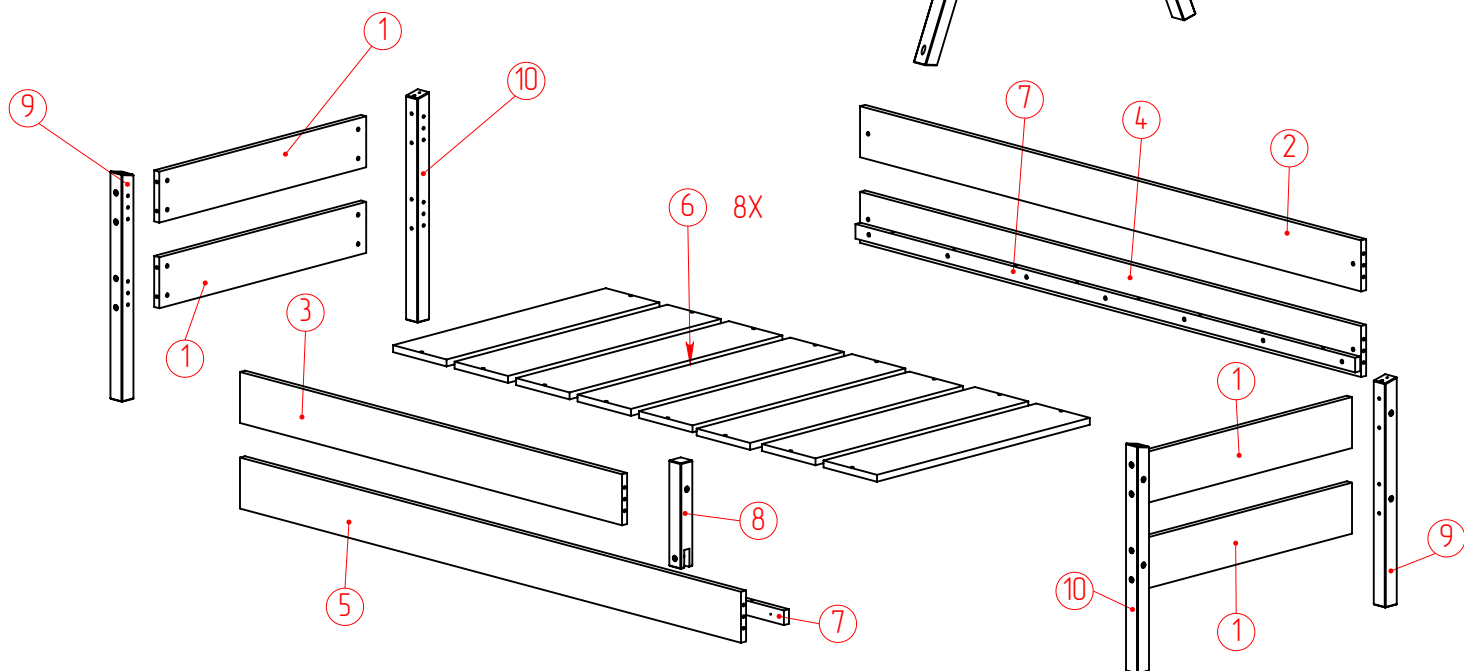
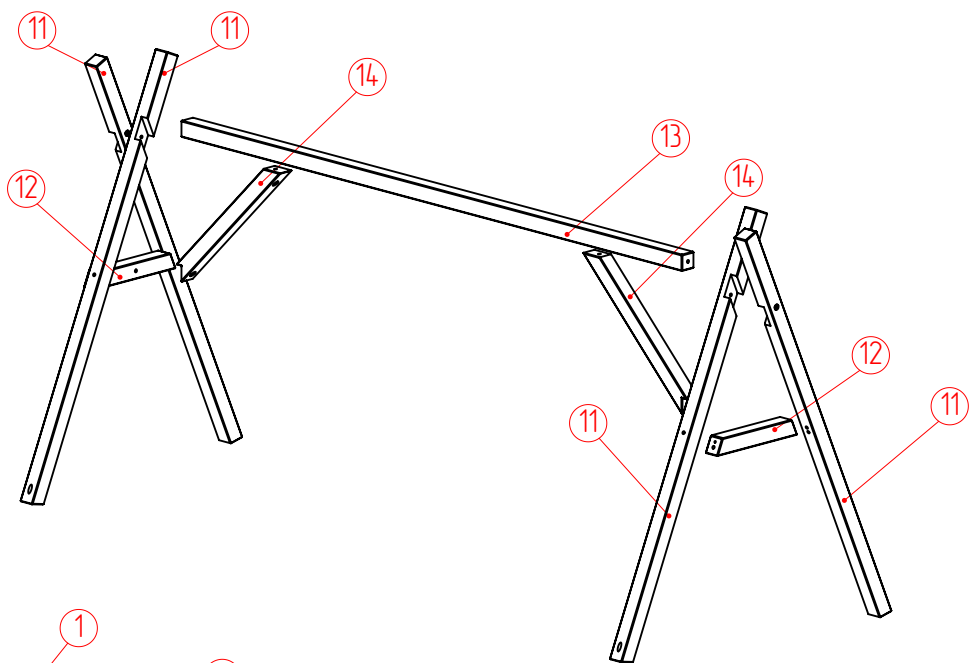


Спецификация на кровать Виз-Вам 1900x800
ЛДСП+Массив

Спецификация на кровать Виз-Вам 1600x800
ЛДСП+Массив

ПОЗИЦИЯ	Наименование	Кол-во	Высота	Ширина	Толщина
1	Доска боковой части	4	774	140	19
2	Доска верхняя тыльная	1	1874	140	19
3	Доска верхняя фронтальная	1	1429	140	19
4	Доска нижняя тыл	1	1874	140	19
5	Доска нижняя фронтальная	1	1874	140	19
6	Ламель	8	796	200	19
7	Держатель ламелей	2	1869	40	19
8	Насадная элемент	1	290	45	45
9	Опора	2	625	45	45
10	Опора	2	625	45	45
11	Стойка крыши	4	1250	45	45
12	Перегородка	2	300	45	45
13	Штанга	1	1874	45	45
14	Подпорка	2	525,5	45	45

ПОЗИЦИЯ	Наименование	Кол-во	Высота	Ширина	Толщина
1	Доска боковой части	4	774	140	18
2	Доска верхняя тыльная	1	1574	140	18
3	Доска верхняя фронтальная	1	1129	140	18
4	Доска нижняя тыл (фронтальная)	1	1574	140	18
5	Доска нижняя тыл (фронтальная)	1	1574	140	18
6	Ламельт	8	797	165	18
7	Держатель ламелей	2	1569	40	18
8	Насадной элемент	1	290	45	45
9	Опора	2	625	45	45
10	Опора	2	625	45	45
11	Стойка крыши	4	1250	45	45
12	Перегородка	2	300	45	45
13	Штанга	1	1574	45	45
14	Подпорка	2	525,5	45	45

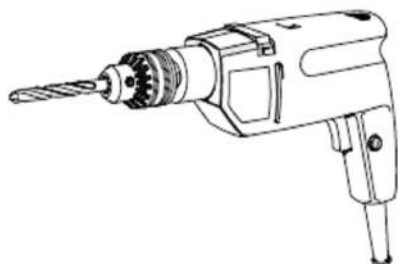
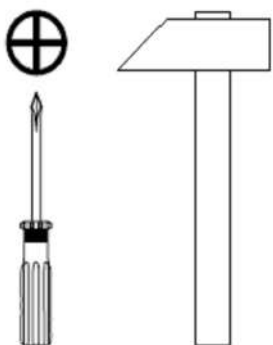


Спецификация на кровать Виз-Вам 1900x800
МДФ+Массив

№	Кол-во	Высота	Ширина	Толщина
1	4	774	140	19
2	1	1874	140	19
3	1	1429	140	19
4	1	1874	140	19
5	1	1874	140	19
6	8	796	200	19
7	2	1869	40	19
8	1	290	45	45
9	2	625	45	45
10	2	625	45	45
11	4	1250	45	45
12	2	300	45	45
13	1	1874	45	45
14	2	525,5	45	45

Спецификация на кровать Виз-Вам 1600x800
МДФ+Массив

№	Кол-во	Высота	Ширина	Толщина
1	4	774	140	19
2	1	1574	140	19
3	1	1129	140	19
4	1	1574	140	19
5	1	1574	140	19
6	8	796	165	19
7	2	1569	40	19
8	1	290	45	45
9	2	625	45	45
10	2	625	45	45
11	4	1250	45	45
12	2	300	45	45
13	1	1574	45	45
14	2	525,5	45	45



Инструмент для сборки

Фурнитура:

F1x24



F2x1 (M6x20)



F3x30



F4x1 (M6x15)



F5x14 (4,2x25)



F6x35 (D20)



F7x4 (D40)



F8x50 (D14)



F9x4 (7x70)



F10x20 (7x50)



F11x4



F12x6(D25)



F13x2 (M6x40)



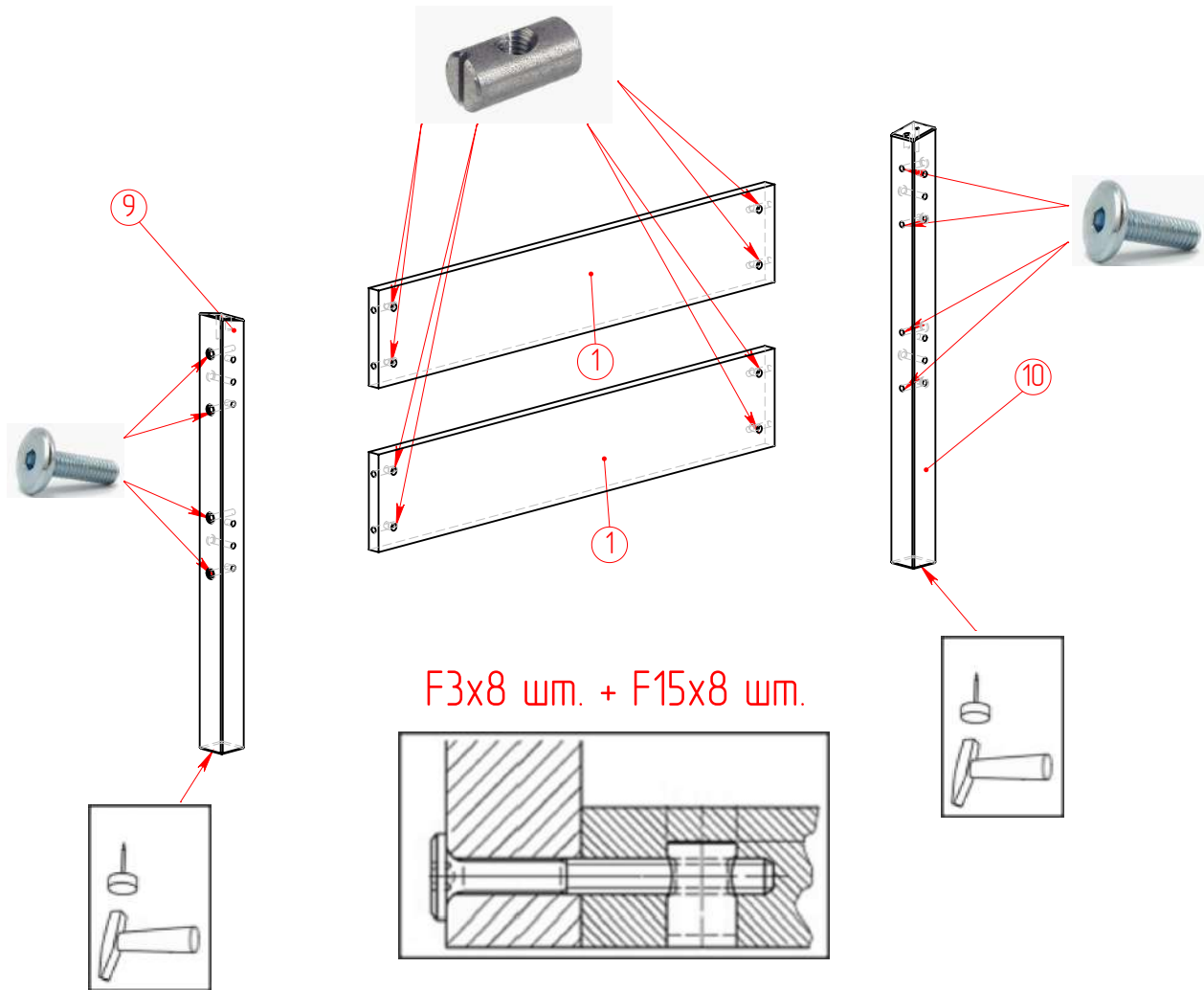
F14x2 (M6x60)



F15x26 (M6x80)



1.



F3x8 шт. + F15x8 шт.

F3 Гайка-бочонок (8x)

F15 Винт М6х80 (8x)

F11 Подпятник (2x)

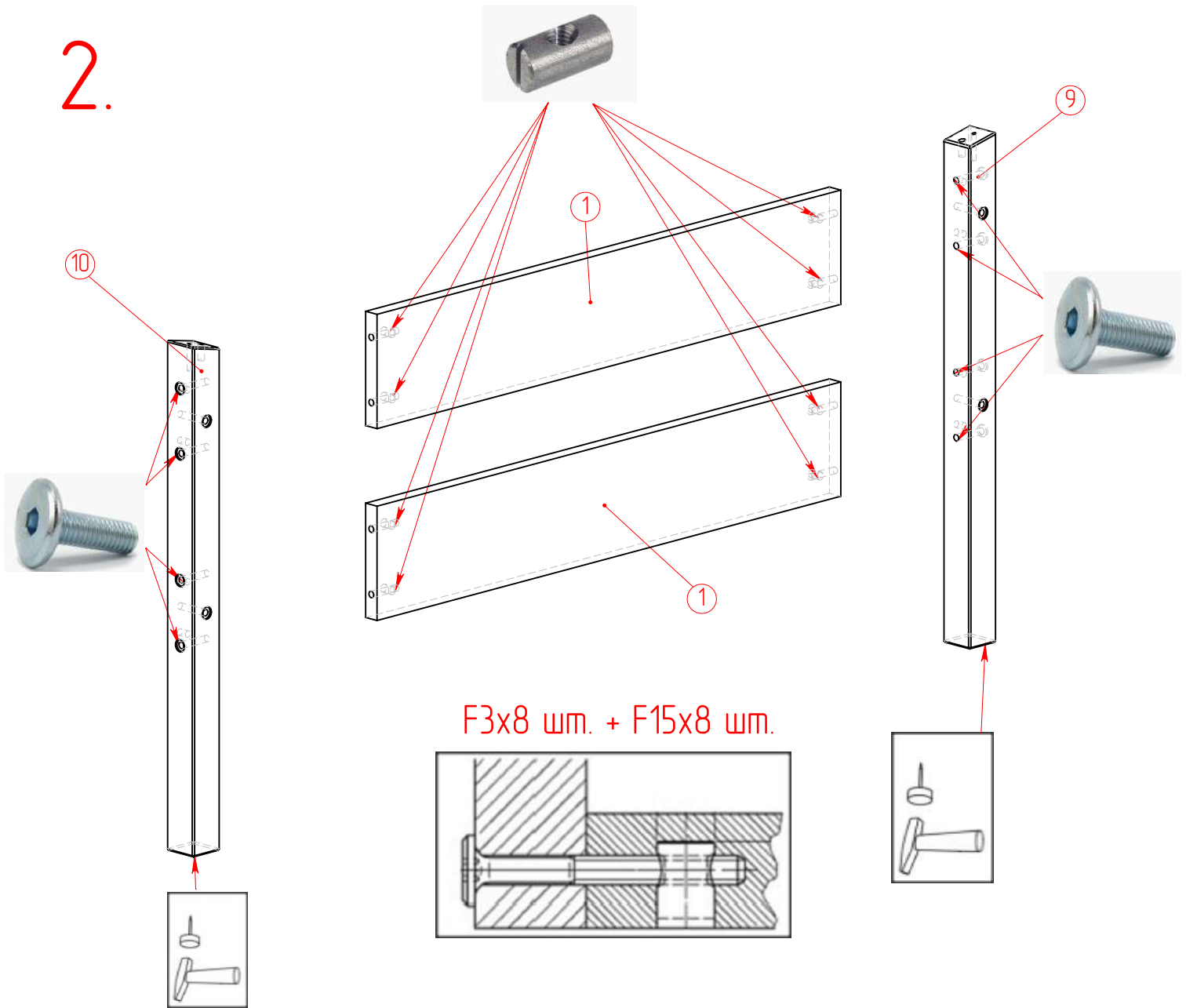


1. Вбить подпятники в опоры №9 и №10.

2. В отверстия диаметром 10 мм, на элементах №1 вставить «гайка-бочонок»

3. Через сквозные отверстия в опорах №9 и №10, с помощью шестигранного ключа соединить опоры с элементами №1 используя винты М6х80.

2.



F3x8 шт. + F15x8 шт.

1. Вбить подпятники в опоры №9 и №10.

2. В отверстия диаметром 10 мм, на элементах №1 вставить «гайка-бочонок»

3. Через сквозные отверстия в опорах №9 и №10, с помощью шестигранного ключа соединить опоры с элементами №1 используя винты М6х80.

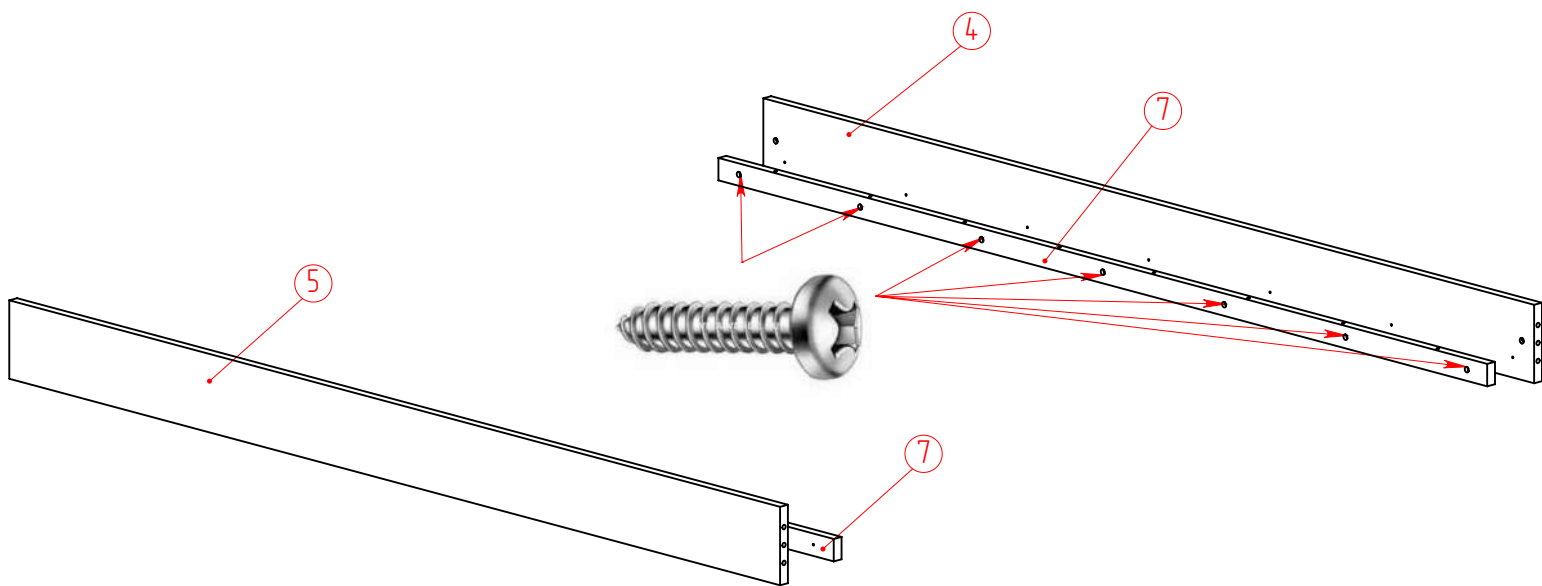
F3 Гайка-бочонок (8х)

F15 Винт М6х80 (8х)

F11 Подпятник (2х)



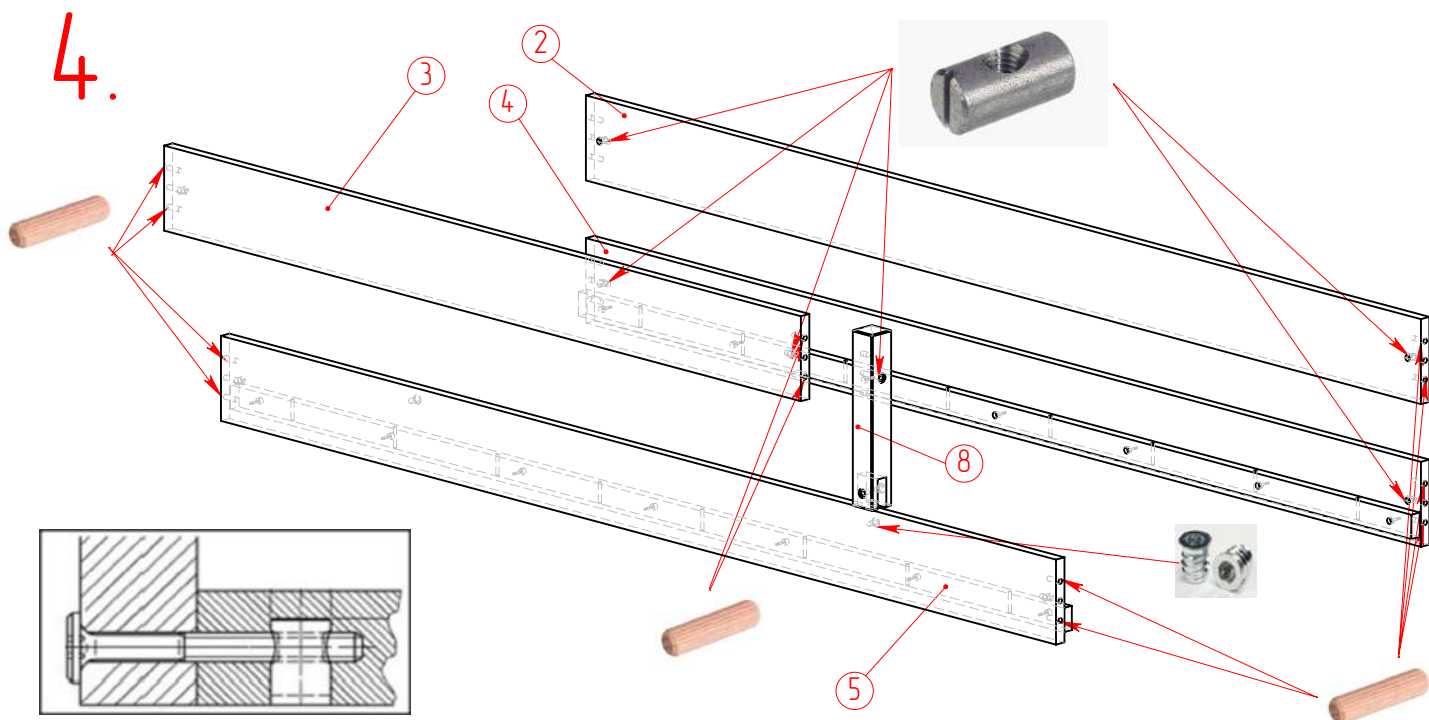
3.



1.Присоединить элементы №7 к элементам №4 и №5 с помощью шурупов.

F5 Шуруп (14x)





1. В отверстия диаметром 10 мм, на плоскостях перегородок №2, №3, №4, №5 вставить «гайка-бочонок» (F3x8).
2. Вкрутить втулку (F4x1) в деталь №5 не пережимая.
2. В торцевые отверстия диаметром 8 мм деталей №2, №3, №4, №5 (верхнее и нижнее) вбить шканты (F1x16).
3. Присоединить наставной элемент №8 к перегородке №5 и стянуть винтом M6x20 (F2x1).
4. Через сквозное отверстие в элементе №8 с помощью шестигранного ключа, соединить элемент №8 с перегородкой №3 используя винт M6x80 (F15x1).

Примечание:

Кровать универсальная. Деталь №8 можно прикрепить с противоположной стороны развернув ее на 180°. Вариант исполнения см. лист 12.

F3 Гайка-бочонок (8x)



F1 Шкант (16x)



F15 Винт M6x80 (1x)



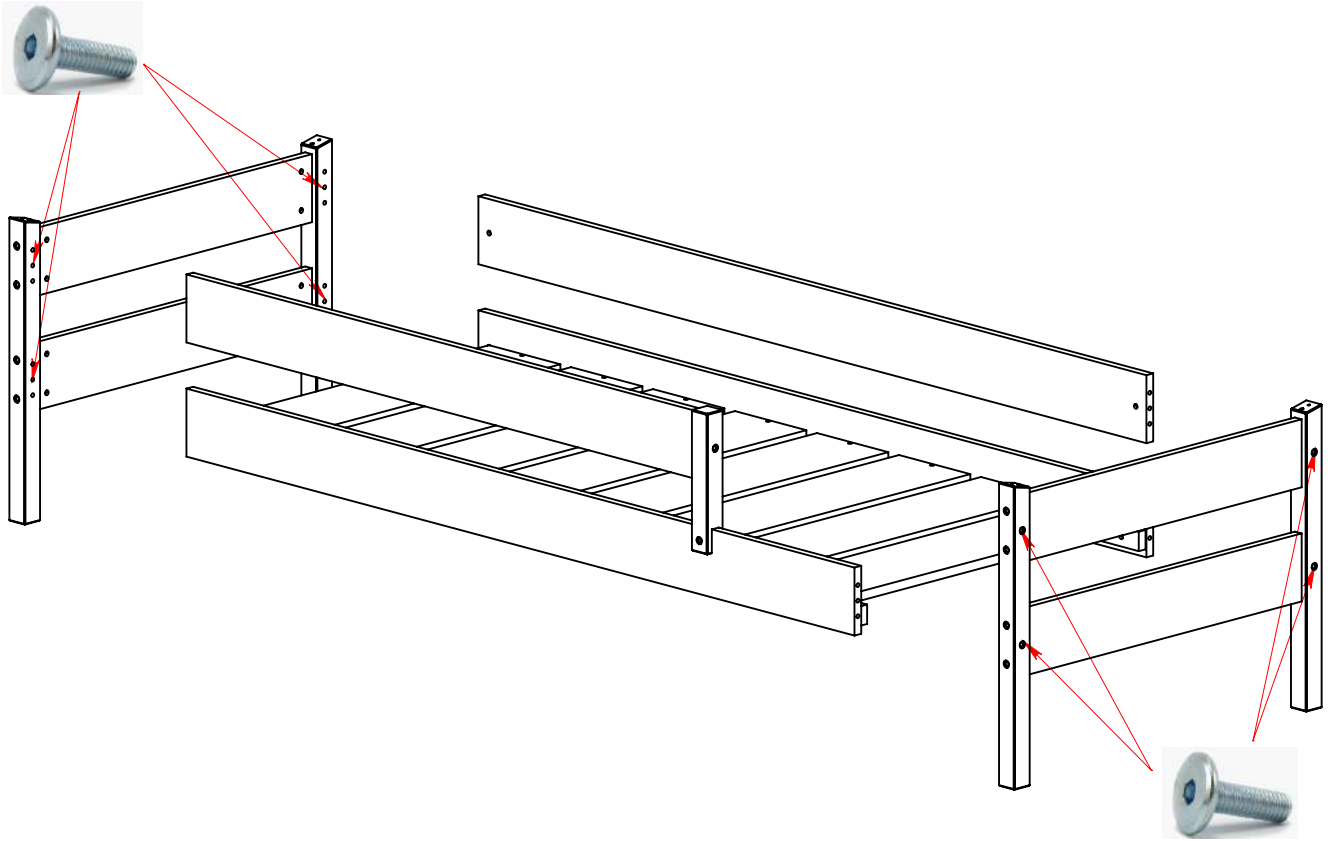
F4 Втулка (1x)



F2 Винт M6x20 (1x)

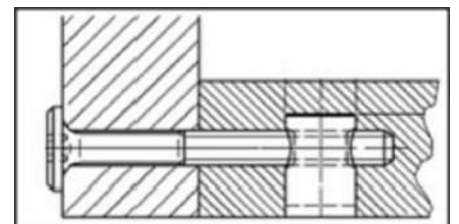


5.

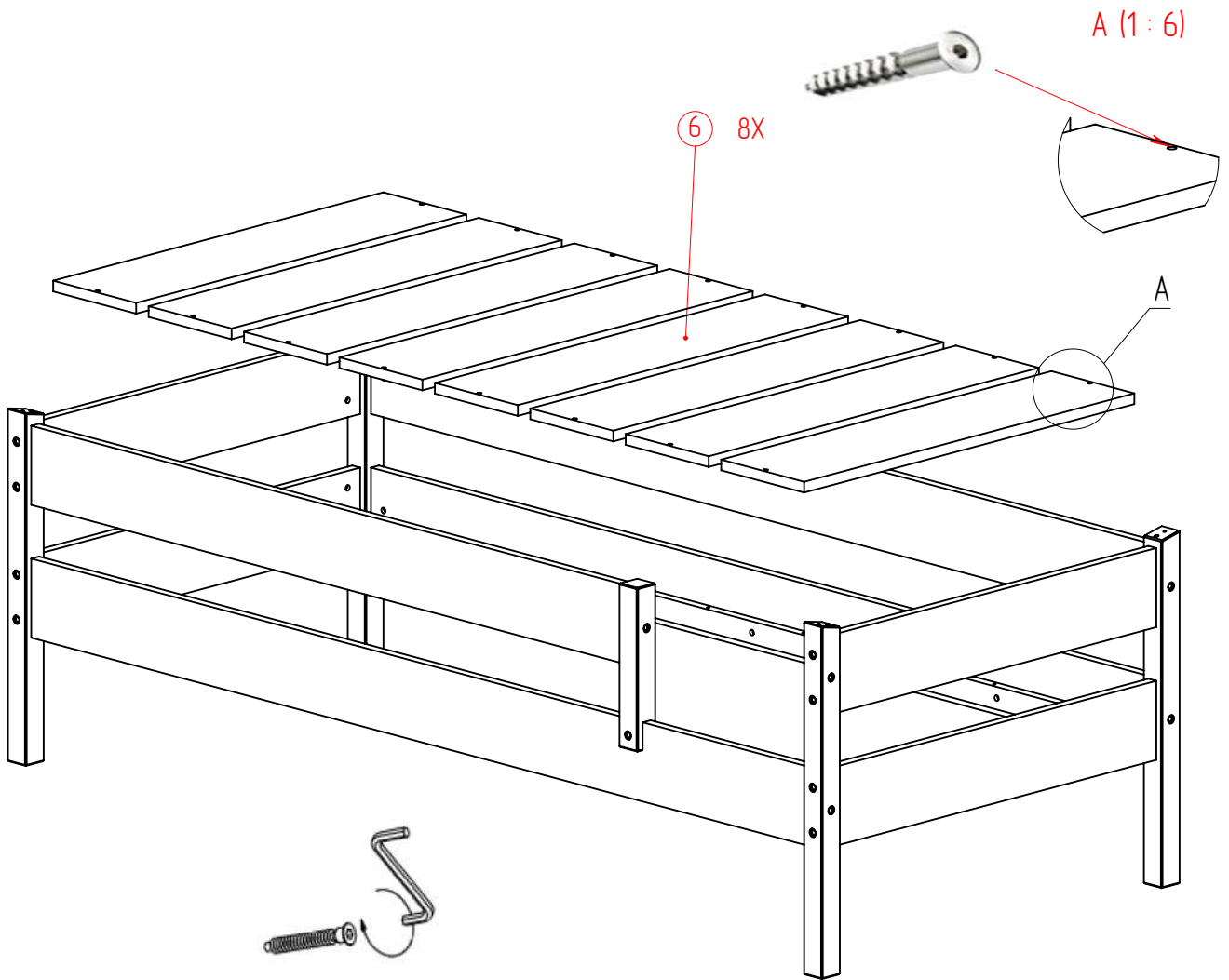


Соединить элементы изголовья и изножья с перегородками, используя винты М6х80

F15 Винт М6х80 (7х)



6.



1. Используя евровинты прикрепить ламели к корпусу

F10 Евровинт 7x50 (16x)



7.

1. Вбить шканты в отверстия диаметром 8 мм – деталь 12.
2. Вставить «гайка-бочонок» в детали №12, №13.
3. Соединить детали №11, №12 и скрепить между собой еврovinтами F9.
4. Соединить деталь №12 с деталью №14 винтом F13, деталь №13 с деталью №14 винтом F14, деталь №13 с деталями №11 винтом F15,

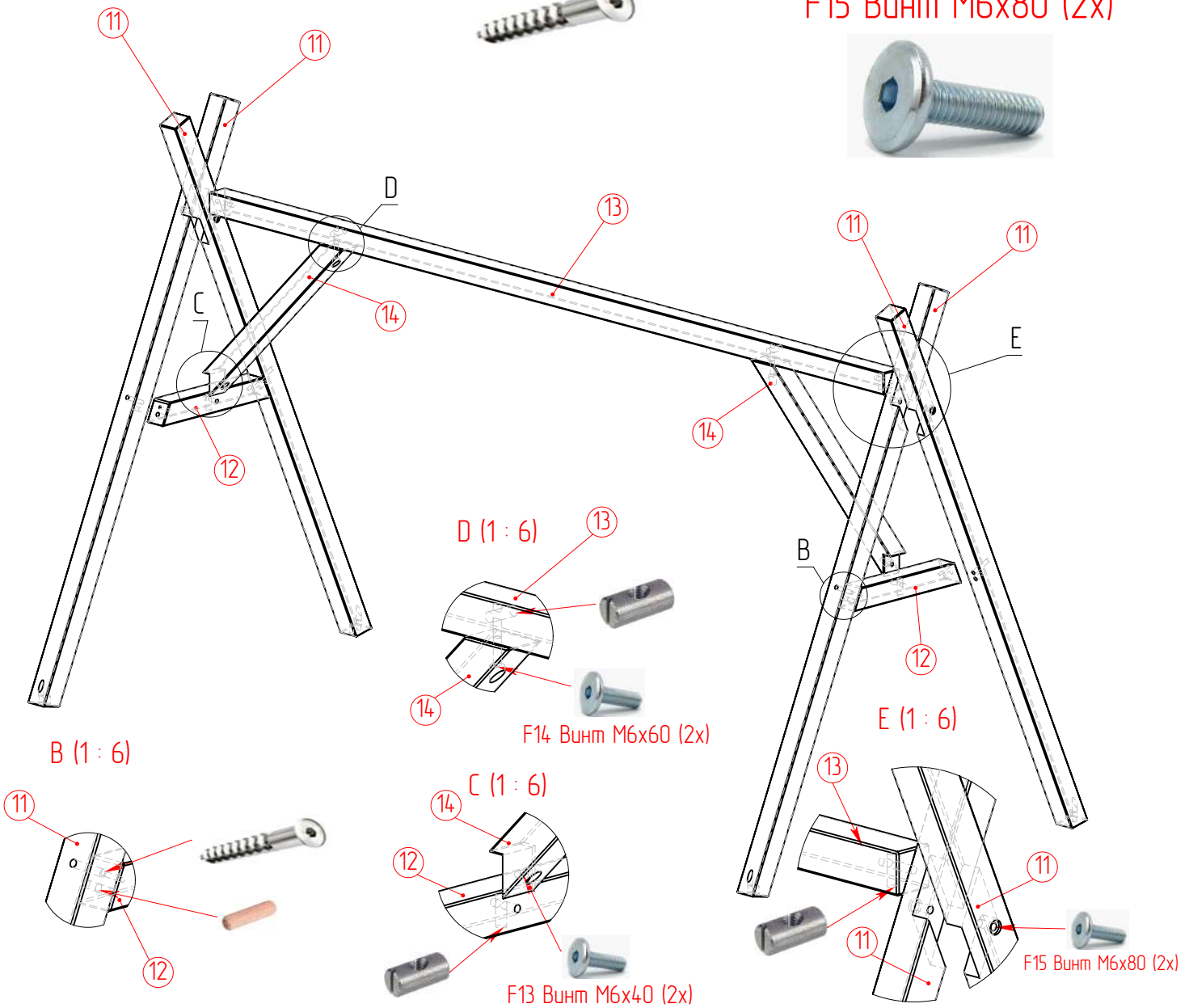
F1 Шкант (4x) F3 Гайка-бочонок (4x) F14 Винт M6x60 (2x) F13 Винт M6x40 (2x)



F9 Евровинт 7x70 (4x)



F15 Винт M6x80 (2x)



8.

1. Вбить шканты в опоры – отверстия диаметром 8 мм.
2. Поставить каркас и соединить евростяжками 7x50 мм.
3. Все видимые элементы закрыть заглушками.

F10 Винт 7x50 (4x)

F1 Шкант (4x)

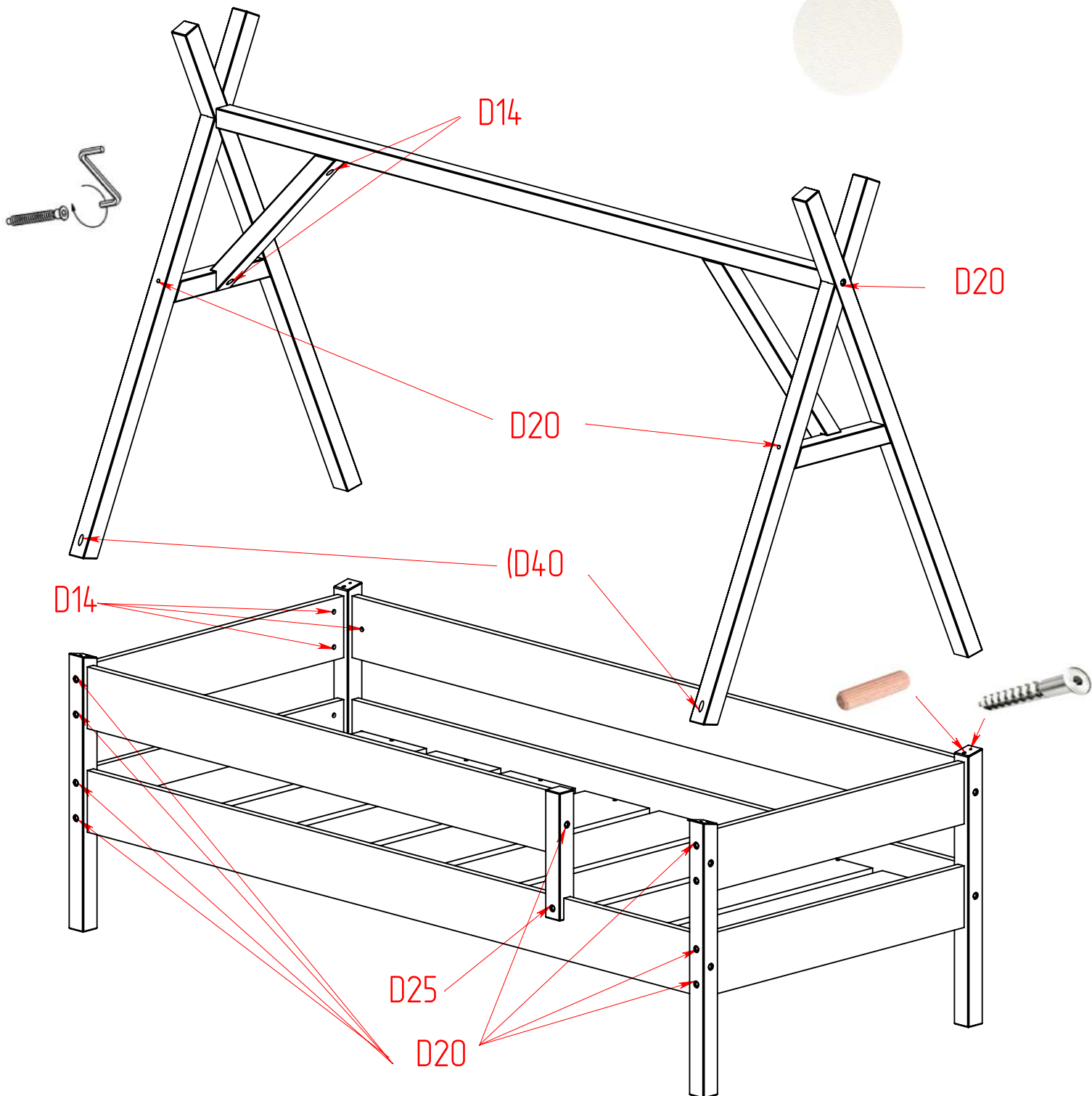
F6x35 (D20)

F7x4 (D20)

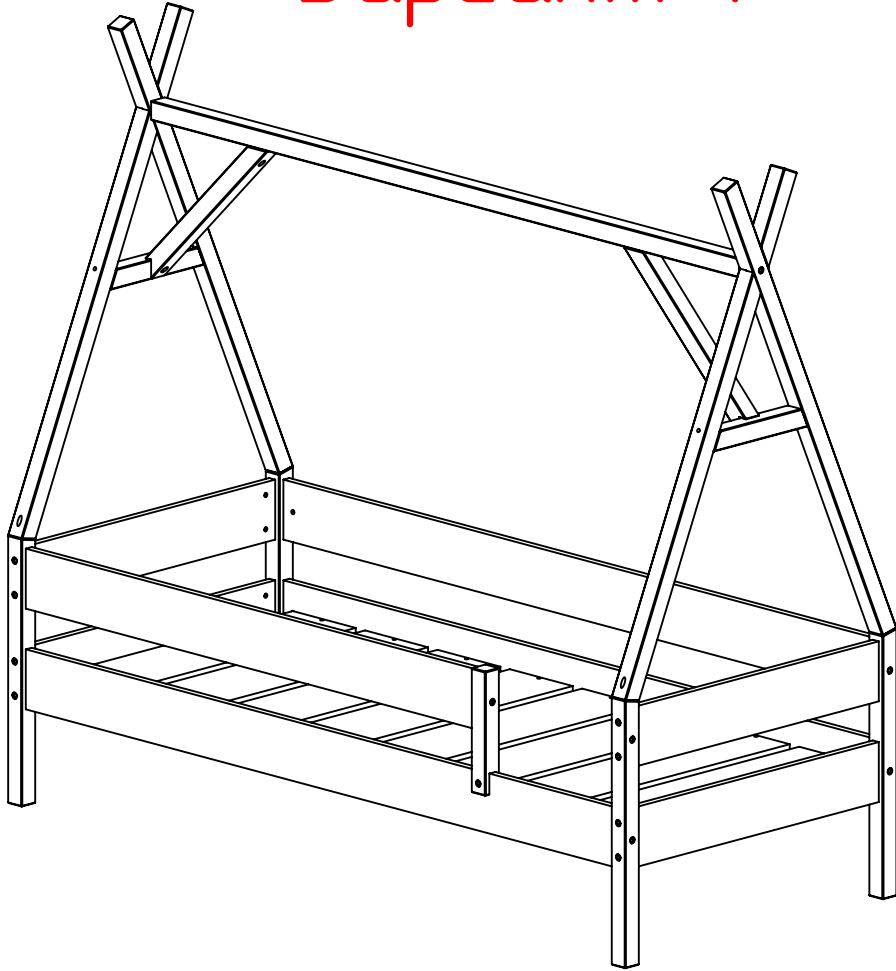
F12x6 (D25)



F8x6 (D14)



Вариант 1



Вариант 2

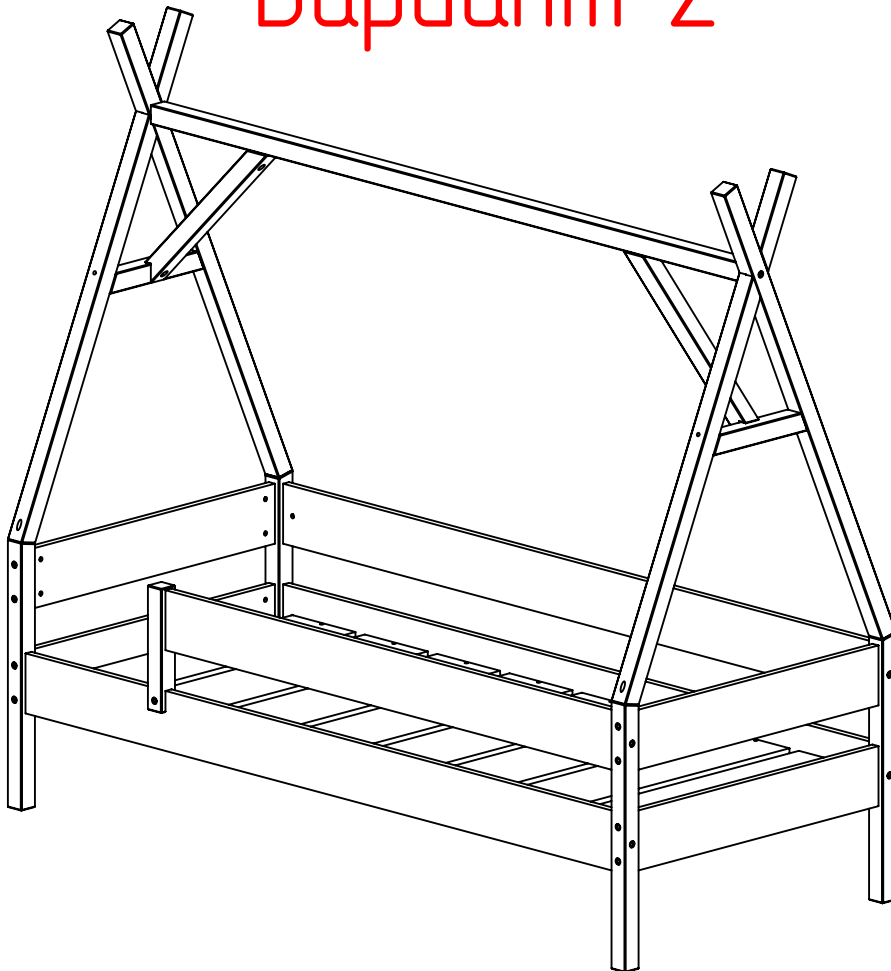
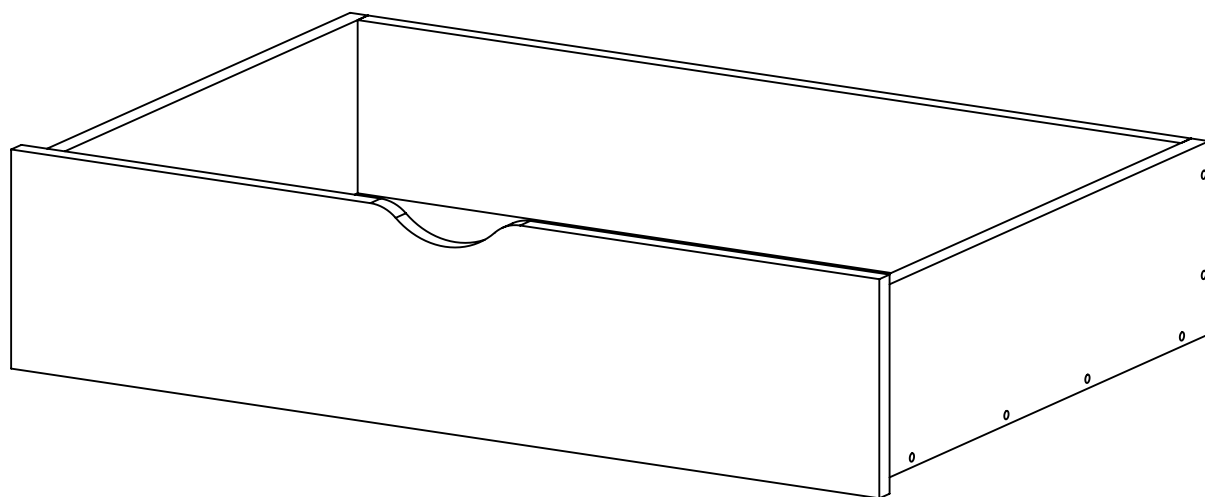
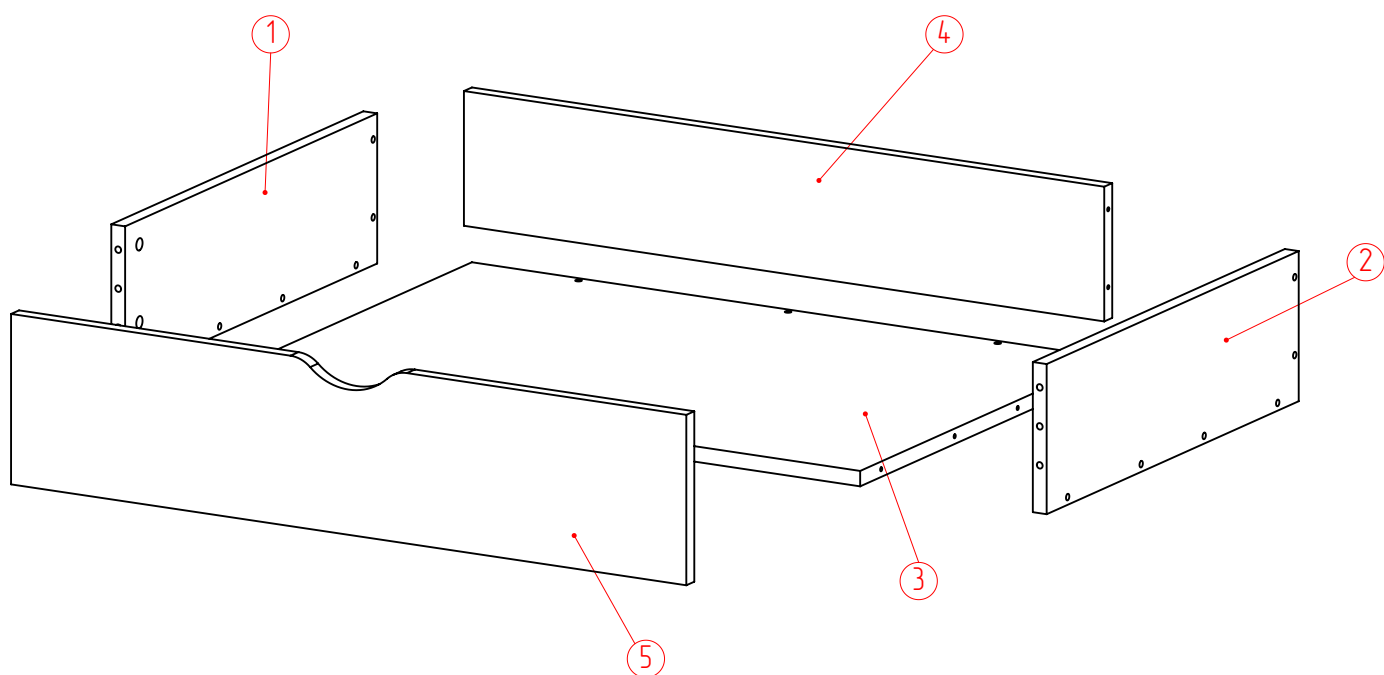


Схема сборки ящика



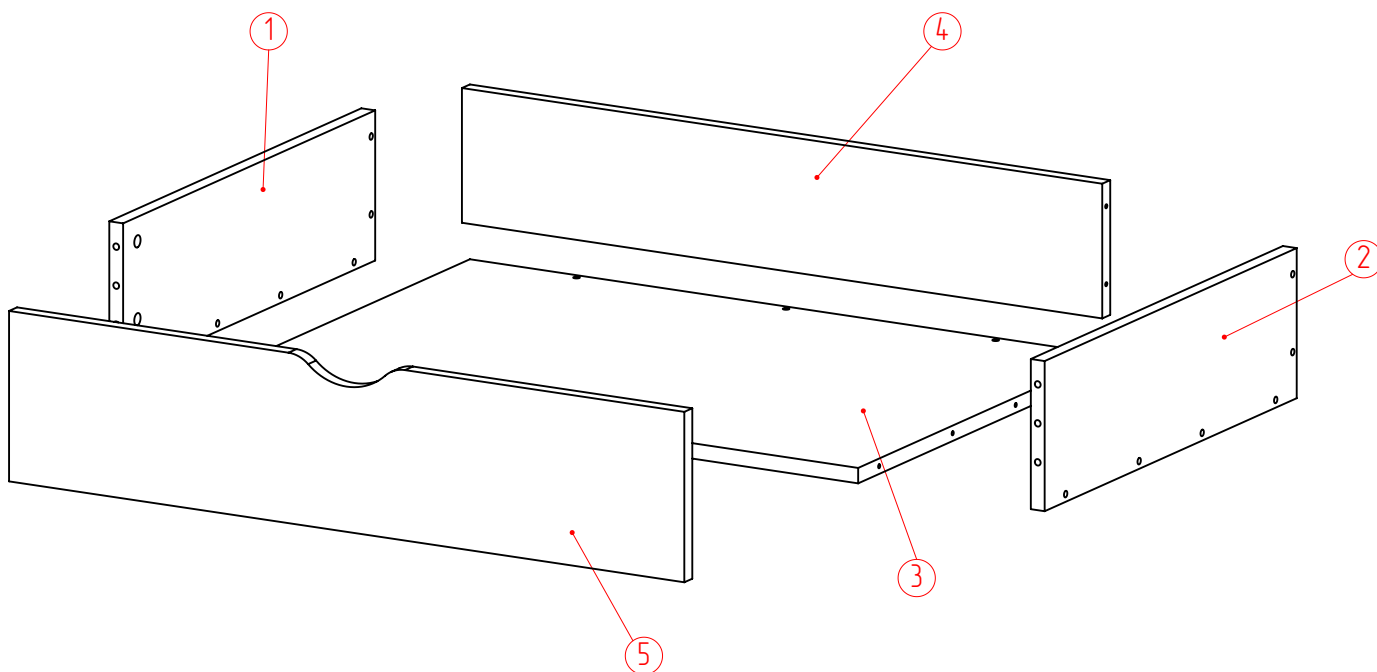


Спецификация на ящик кровать Виз-Вам 1900x800

ПОЗИЦИЯ	Кол-во	Высота	Ширина	Толщина
1	1	600	185	19
2	1	600	185	19
3	1	880	600	19
4	1	880	166	19
5	1	928	210	19

Спецификация на ящик кровать Виз-Вам 1600x800

Позиция	К-во	Высота	Ширина	Толщина
1	2	600	185	19
2	2	600	185	19
3	2	730	600	19
4	2	730	166	19
5	2	778	210	19

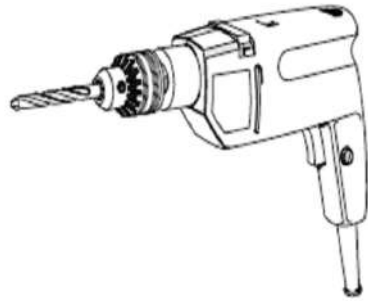
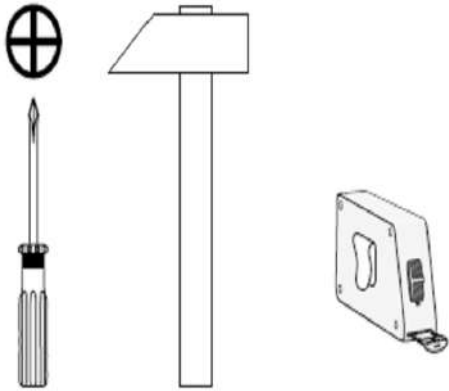


Спецификация на ящик кровать Виз-Вам 1900x800
ЛДСП+Массив

ПОЗИЦИЯ	Наименование	Кол-во	Высота	Ширина	Толщина
1	Стенка боковая ящика левая	2	600	185	18
2	Стенка боковая ящика правая	2	600	185	18
3	Дно ящика	2	732	600	18
4	Стенка задняя ящика	2	732	166	18
5	Фасад	2	778	210	18

Спецификация на ящик кровать Виз-Вам 1600x800
ЛДСП+Массив

ПОЗИЦИЯ	Наименование	Кол-во	Высота	Ширина	Толщина
1	Стенка боковая ящика левая	2	600	185	18
2	Стенка боковая ящика правая	2	600	185	18
3	Дно ящика	2	882	600	18
4	Стенка задняя ящика	2	882	166	18
5	Фасад ящика	2	928	210	18



Инструмент для сборки

Фурнитура:

F1x8



F2x16



F3x30



F4x8



F5x10



F6x10



F7x10

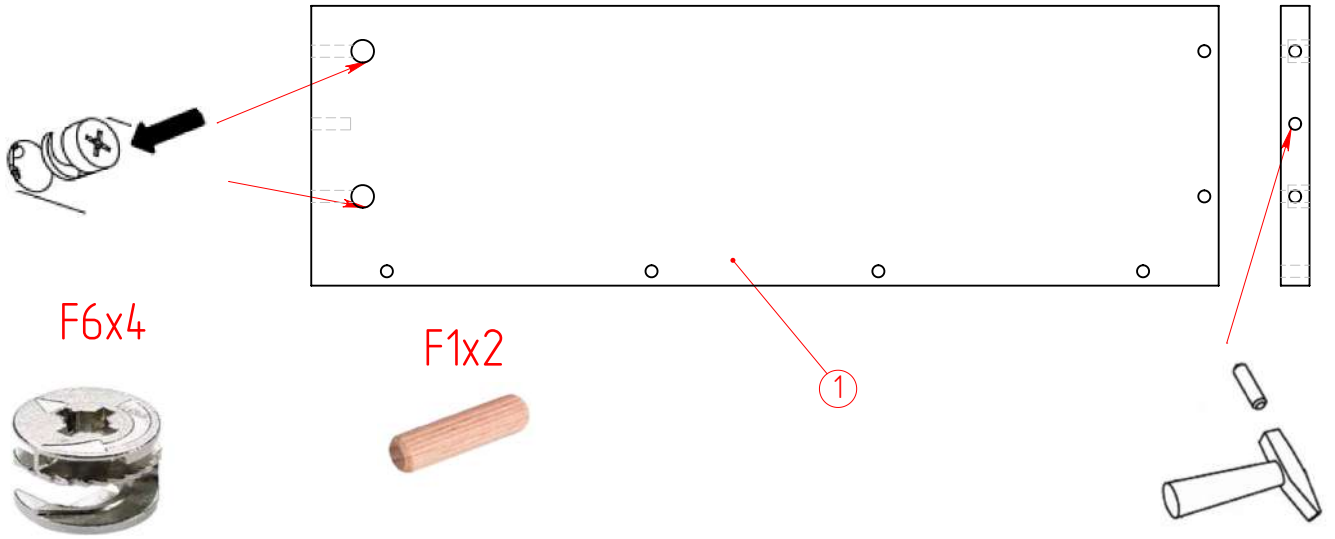


F8x30



1.

Деталь 1. Деталь 2 зеркально.



2.

F6x1



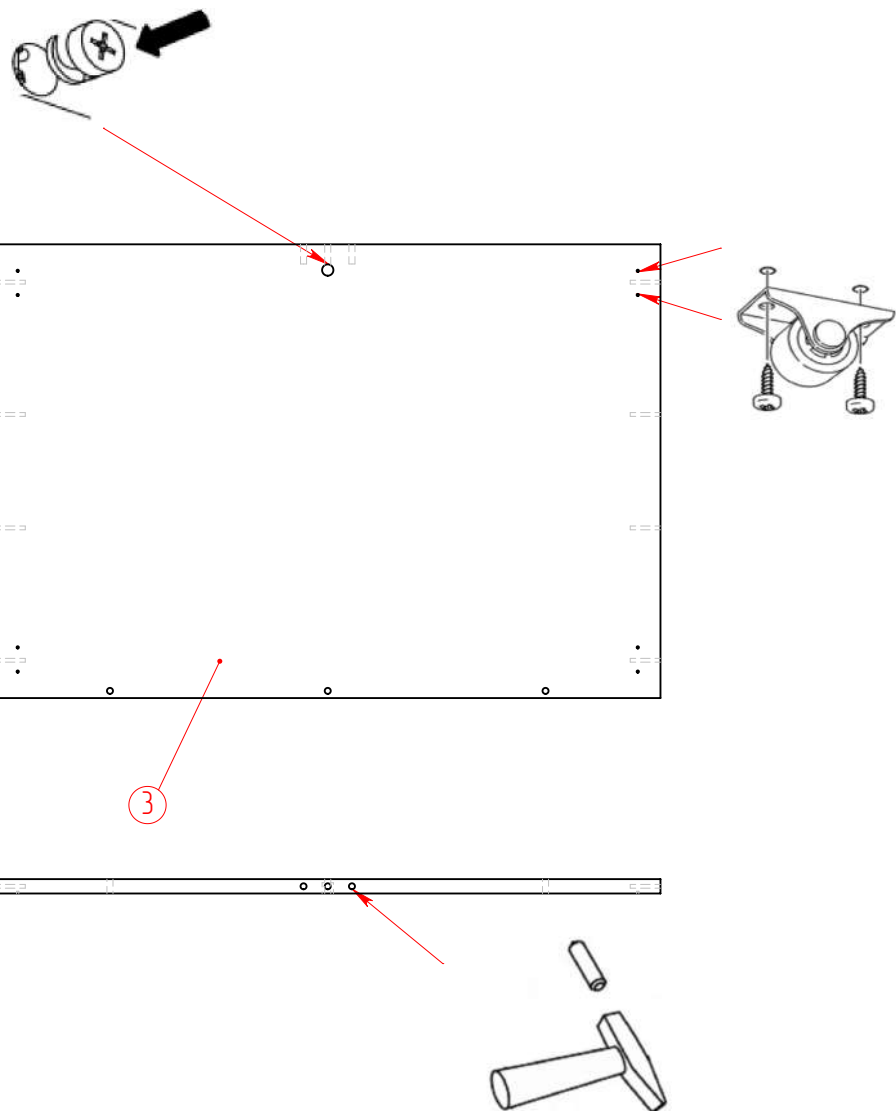
F1x2



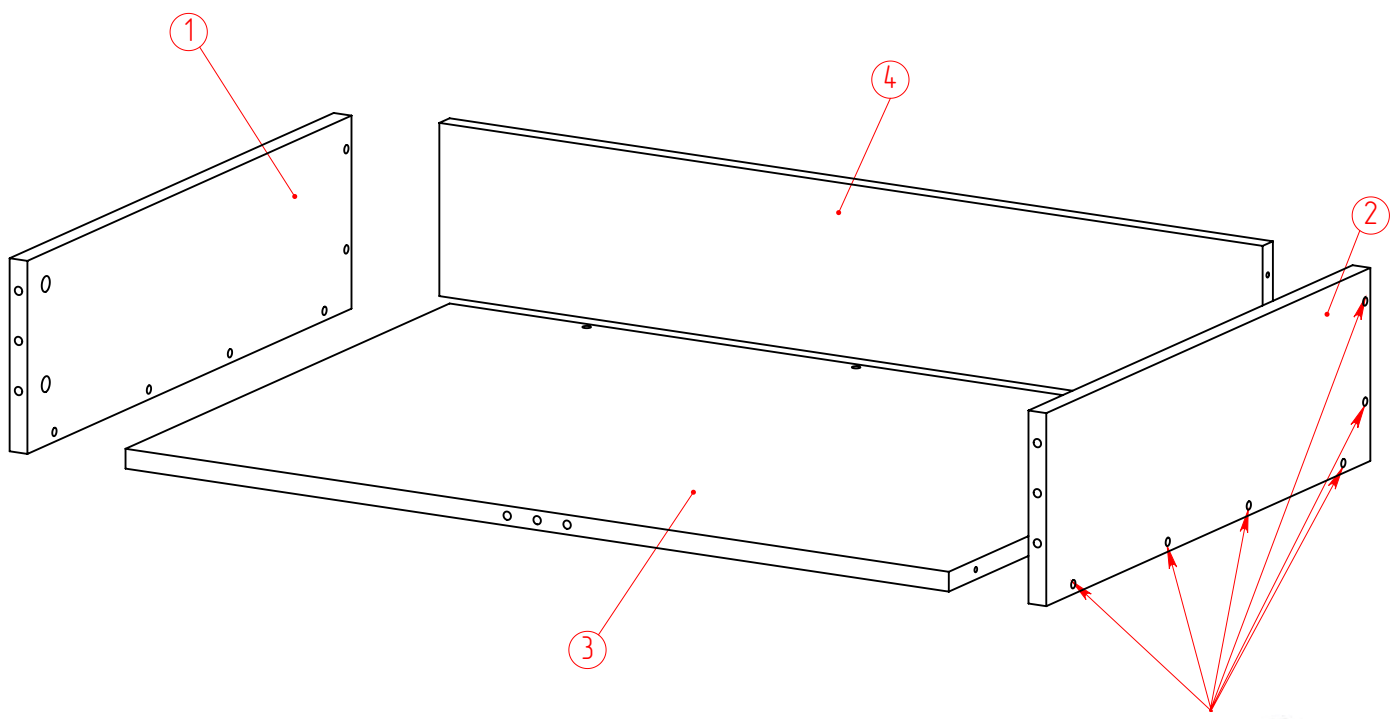
F4x4



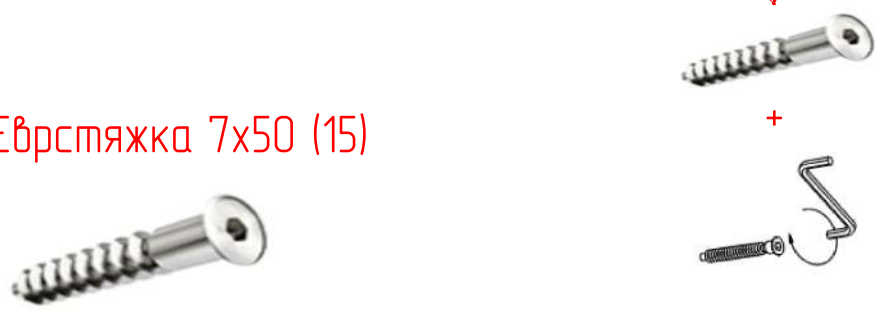
F2x8



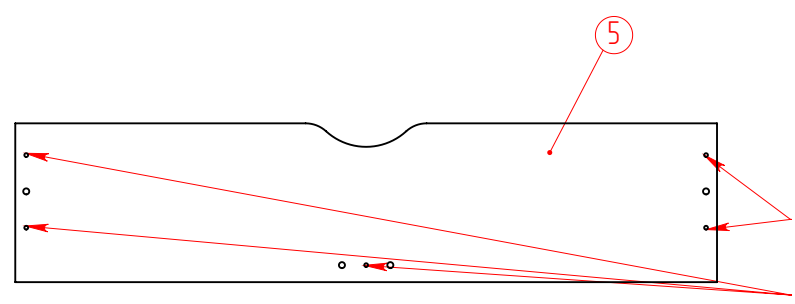
3.



F3 Еврстяжка 7x50 (15)

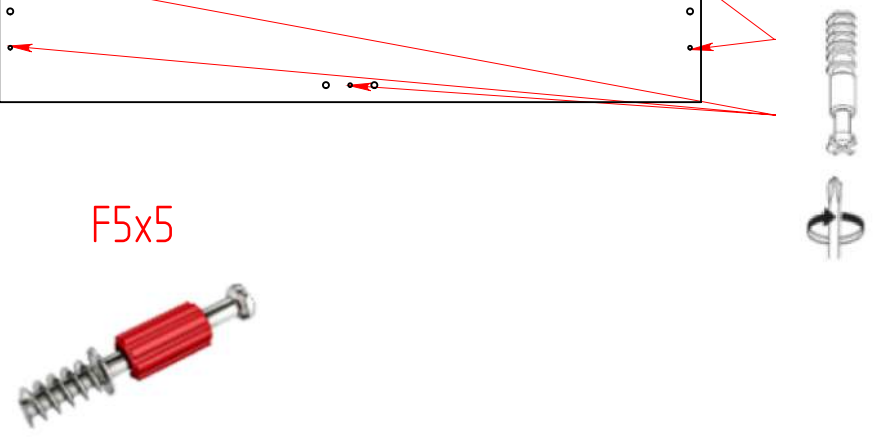


4.

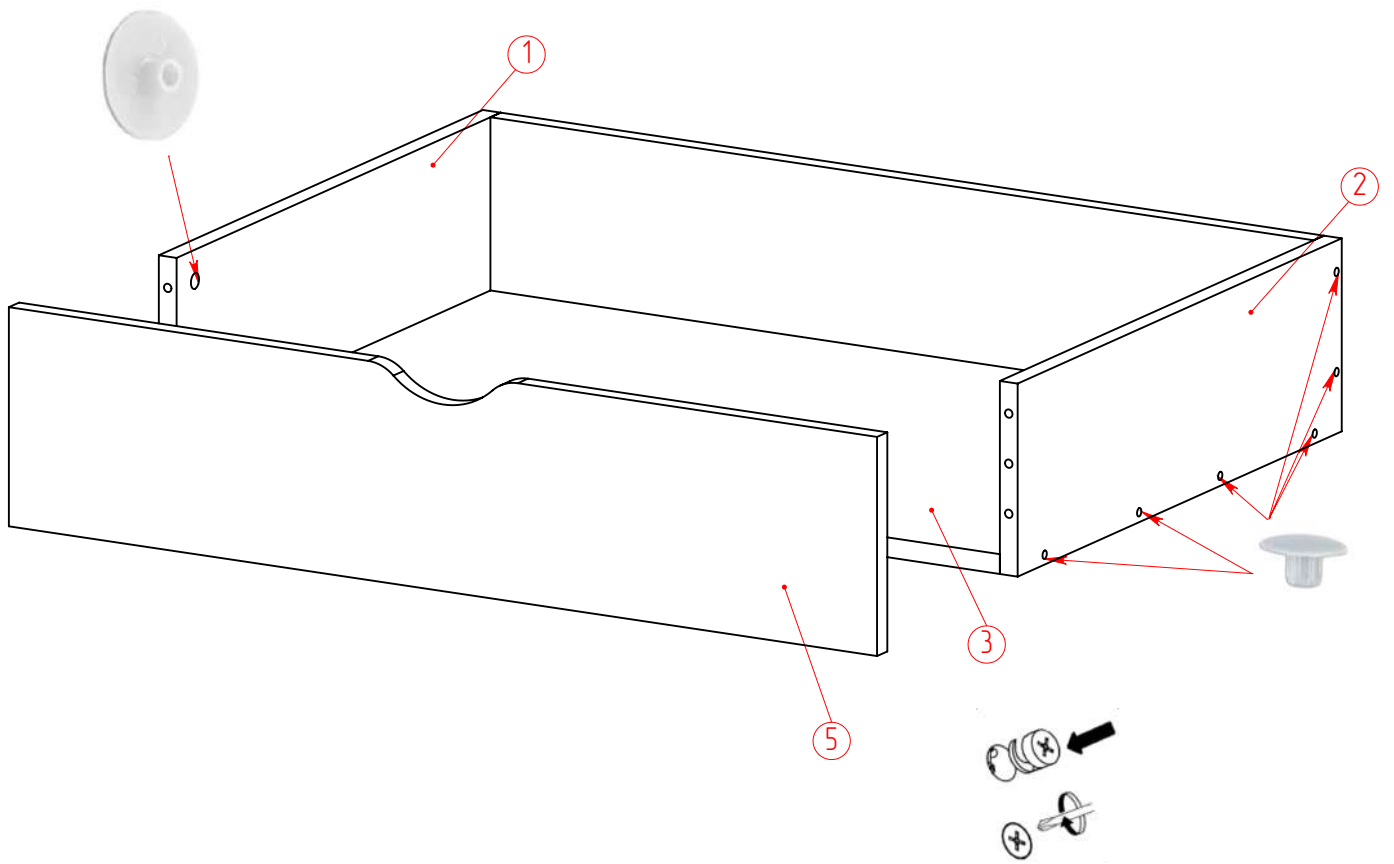


F5

F5x5



5.



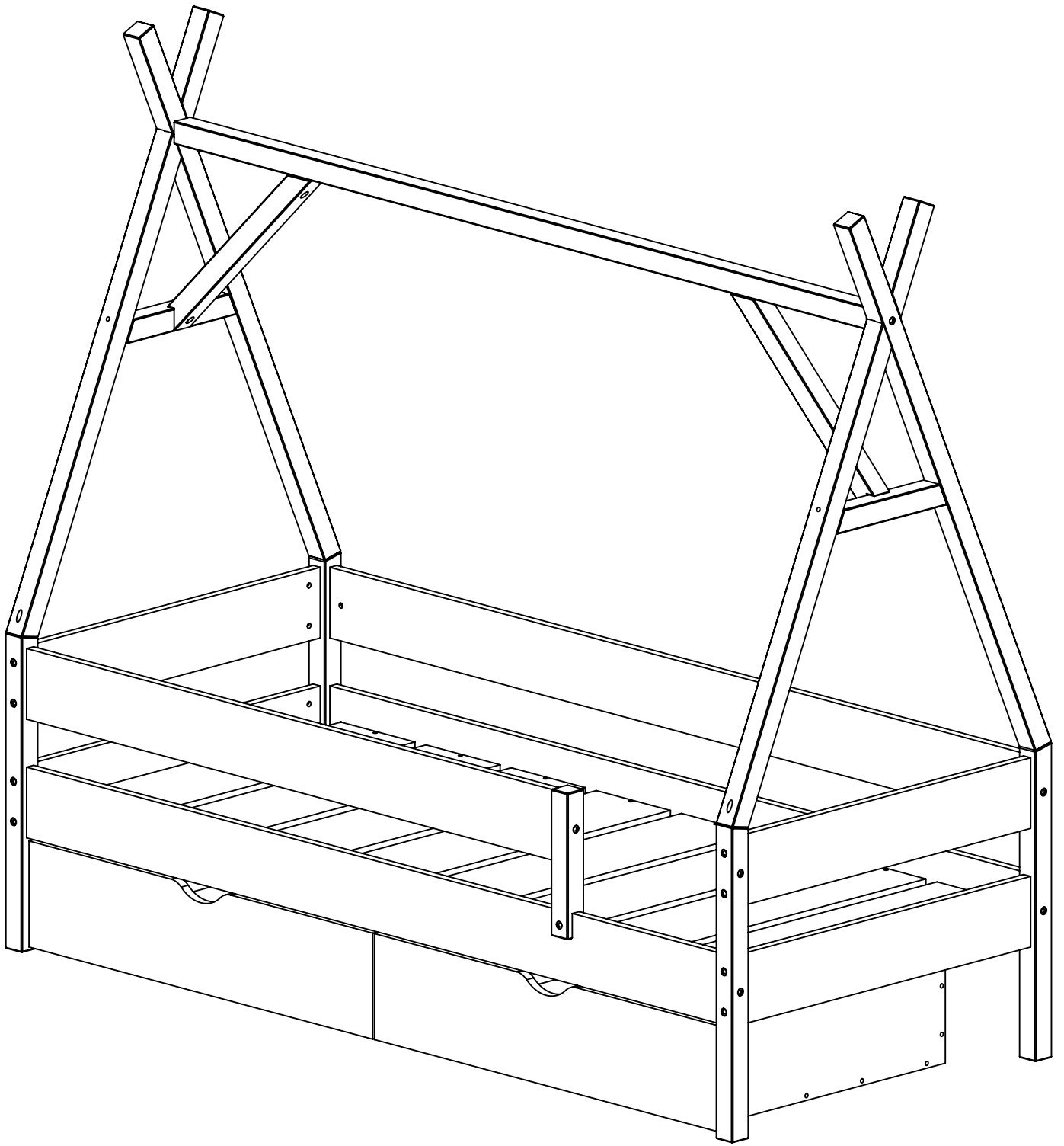
F7x5

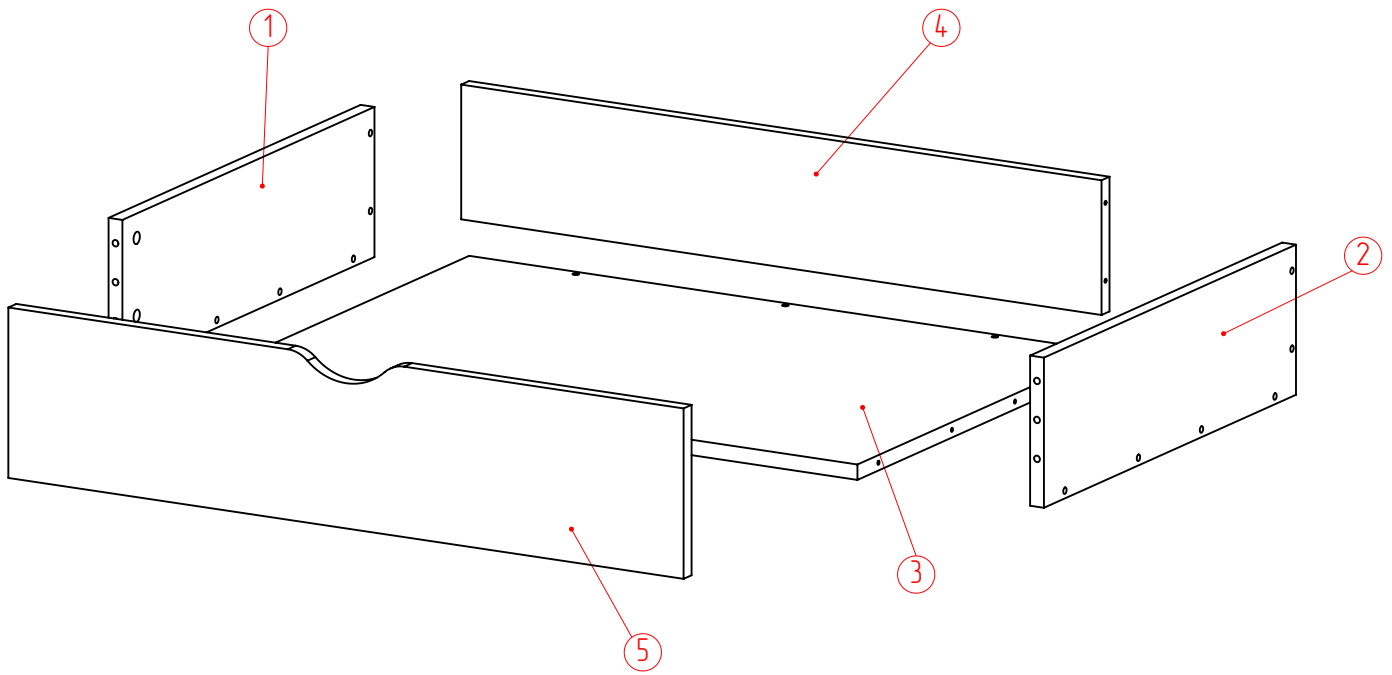


F8x15



1. Фасад ящика (5) стянуть с бочками 1, 2 и дном 3 при помощи отвертки.
2. Все видимые крепежи закрыть заглушками (F7) и (F8).





Кровать Виз-Вам 1900x800

Пакет №4 (ящик)

Поз.1 – 2шт.

Поз.2 – 2шт.

Поз.3 – 2шт.

Поз.4 – 2шт.

Поз.5 – 2шт.

Пакет с фурнитурой
(для двух ящиков)

990x610x100 мм

Кровать Виз-Вам 1600x800

Пакет №4 (ящик)

Поз.1 – 2шт.

Поз.2 – 2шт.

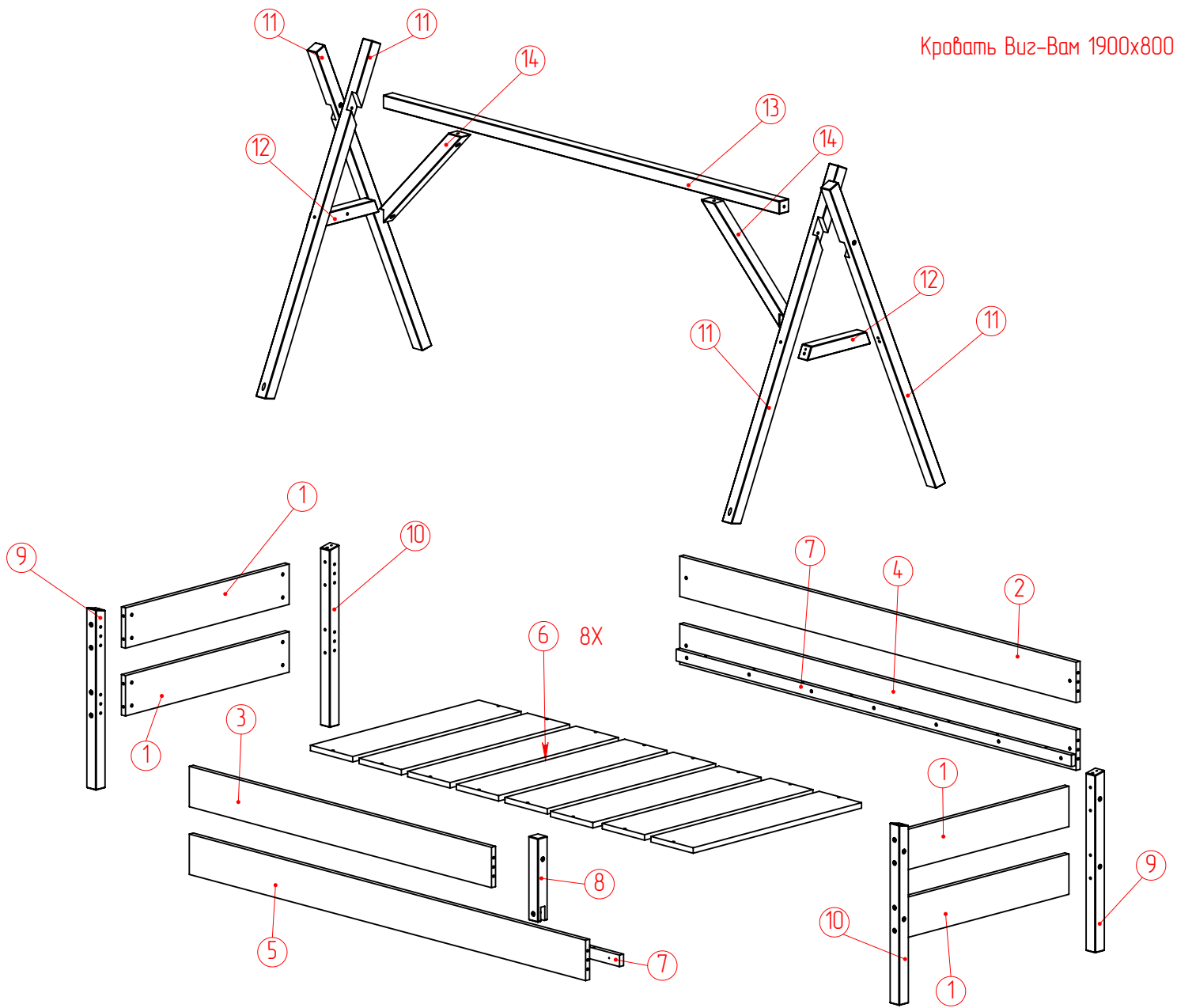
Поз.3 – 2шт.

Поз.4 – 2шт.

Поз.5 – 2шт.

Пакет с фурнитурой
(для двух ящиков)

820x610x100 мм



Пакет №1

- Поз.8 – 1шт.
- Поз.9 – 2шт.
- Поз.10 – 2шт.
- Поз.11 – 4шт.
- Поз.12 – 2шт.
- Поз.13 – 1шт.
- Поз.14 – 2шт.

Пакет №2

- Поз.6 – 8шт.

820x210x160 мм

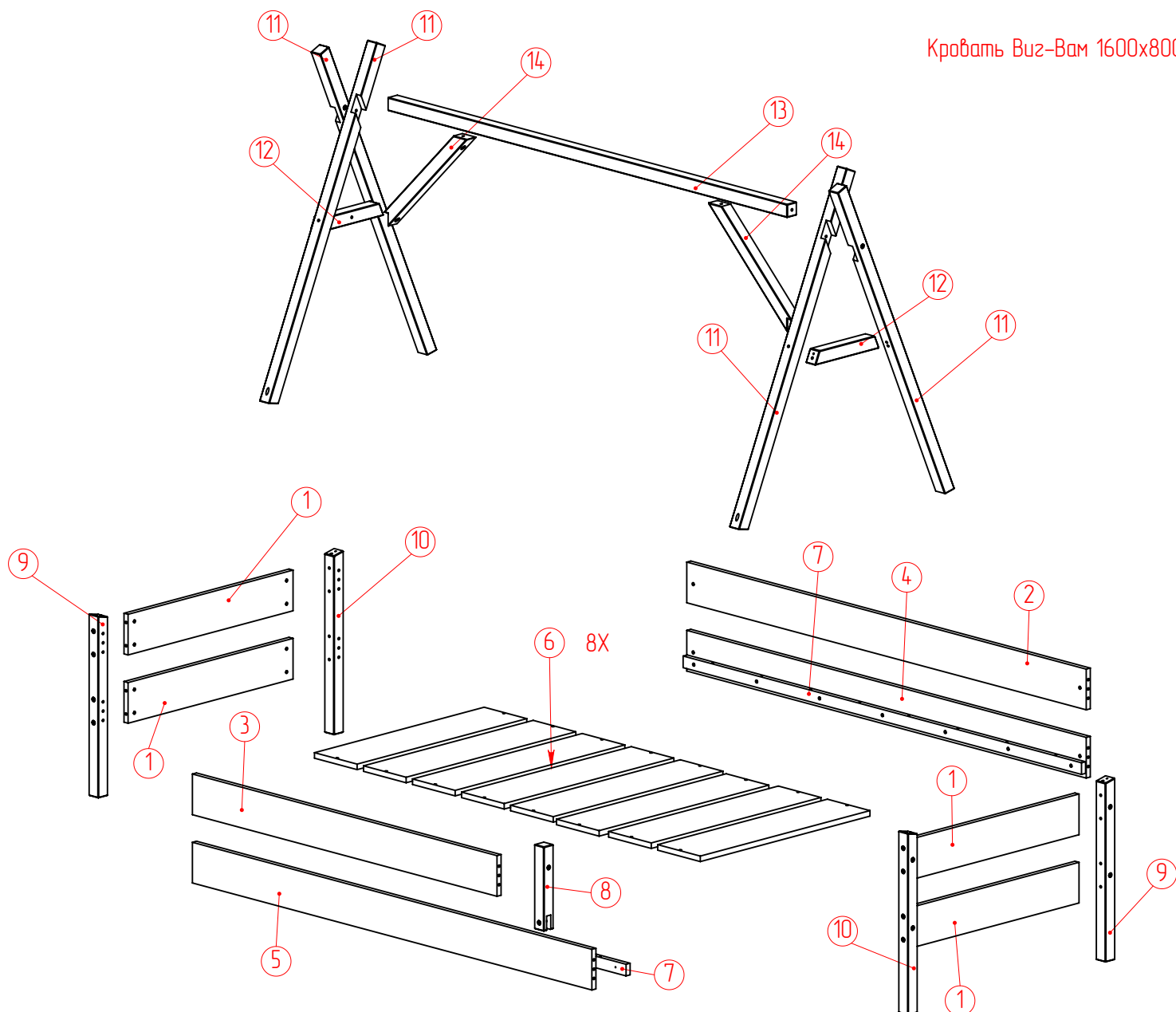
Пакет №3

- Поз.1 – 4шт.
- Поз.2 – 1шт.
- Поз.3 – 1шт.
- Поз.4 – 1шт.
- Поз.5 – 4шт.
- Поз.7 – 2шт.

1900x150x150 мм

Пакет с фурнитурой
(кроватька)

1940x150x110 мм



Пакет №1

Поз.8 – 1шт.

Поз.9 – 2шт.

Поз.10 – 2шт.

Поз.11 – 4шт.

Поз.12 – 2шт.

Поз.13 – 1шт.

Поз.14 – 2шт.

Пакет с фурнитурой
(кроватька)

1590x215x110 мм

Пакет №2

Поз.6 – 8шт.

820x170x160 мм

Пакет №3

Поз.1 – 4шт.

Поз.2 – 1шт.

Поз.3 – 1шт.

Поз.4 – 1шт.

Поз.5 – 4шт.

Поз.7 – 2шт.

1600x150x150 мм