

СДЕЛАНО
ЭКСПЕРТАМИ



KYZNICA-TEPLA.BY

Отопительные системы
Водоснабжение

+375 (29) 618-95-14

+375 (33) 648-86-81

kyznica_tepla@mail.ru

Коллекция алюминиевых
и биметаллических
радиаторов

2015



www.royal-thermo.ru



«Я занимаюсь производством радиаторов всю свою жизнь и могу с уверенностью сказать, что мы – Royal Thermo – самый быстрорастущий и прогрессивный проект производства радиаторов в мире. Только в течение 2-х последних лет было запущено 9 современных комплексов литья под давлением, зарегистрировано 7 международных патентов на уникальные разработки в этой области. Я с нашей командой создал автоматизированный биметаллический 4-х местный литейный комплекс, который мы назвали «Isola della Vittoria». Больше нигде в мире на сегодня не реализована эта технология. И я горжусь, что в Royal Thermo мы это сделали».

Никола Пиллон (Nicola Pillon), технический директор Royal Thermo (Италия, Россия), идеолог создания автоматизированных комплексов литья под давлением. Работает в отрасли с 1993 года

Европейский производитель Royal Thermo, специализирующийся на производстве продукции для систем отопления, представлен на российском рынке более 12 лет. За этот период более 25 млн. изделий этой торговой марки нашли своих покупателей и верно служат им.

В поисках ноу-хау в 2010 г. Royal Thermo начал сотрудничество с итальянским концерном Faral, одним из лидеров рынка, который в 1966-м году совершил переворот в бытовом отоплении, начав выпускать первые в мире литые алюминиевые радиаторы. Многолетний опыт работы, узкоспециализированная направленность производства, внедрение новаторских технологий и революционных дизайнерских решений дали возможность Royal Thermo и Faral разработать уникальный модельный ряд алюминиевых и биметаллических радиаторов, ориентированных на рынок России и стран СНГ.

Мощный научно-технический потенциал и знание рынка позволили Royal Thermo создать сверхсовременный производственный холдинг с штаб-квартирой и собственной Дизайн-Студией в провинции Виченца, и с заводами в Италии (г. Орджано) и России (г. Киржач, Владимирская область). На заводе в Италии Royal Thermo производит премиальные дизайнерские модели радиаторов, профессиональные трубопроводы и элементы систем отопления. Революционный российский проект холдинга во Владимирской области рассчитан на ежегодный выпуск более 12 млн. секций и специализируется на массовом выпуске высокотехнологичных моделей радиаторов и узлов для энергоэффективного строительства.

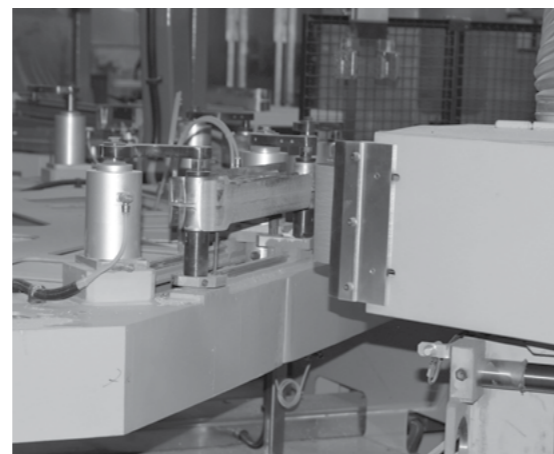
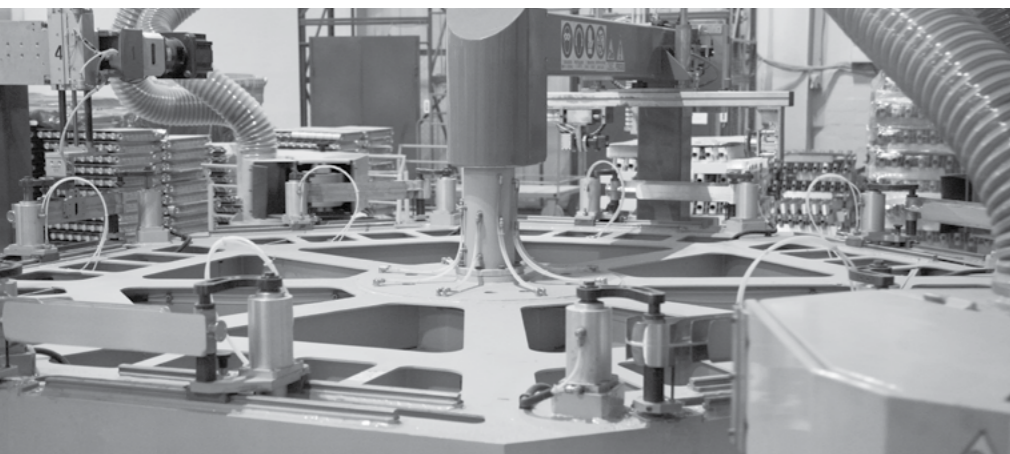
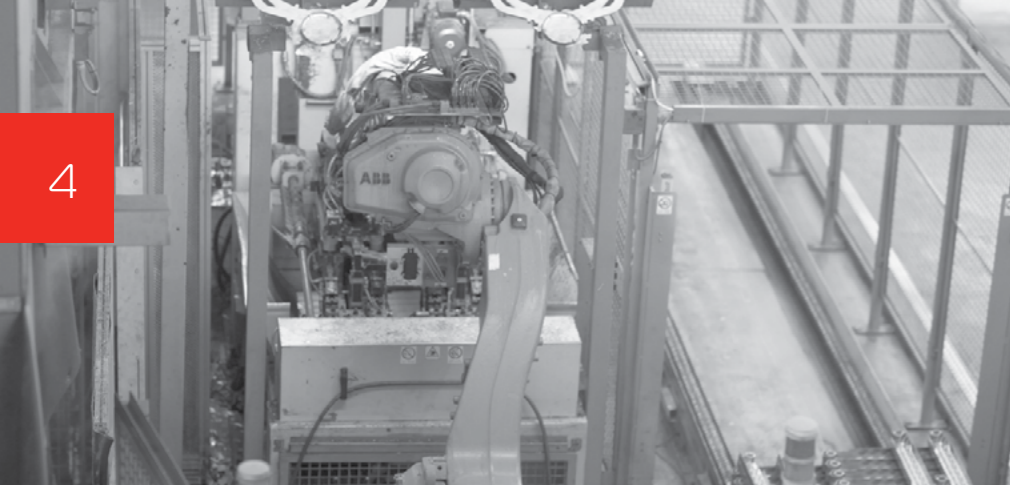
В проекте принимают участие ведущие европейские производители оборудования и комплексов для производства литых алюминиевых и биметаллических радиаторов.

- Buhler (Швейцария), ABB (Швейцария), Maicopress (Италия) – роботизированные комплексы литья под давлением с усилием зажима до 2000 тонн.
- Gi-Zeta Impianti (Италия) – автоматизированные револьверные линии по обработке и сборке алюминиевых и биметаллических радиаторов всех типов, в том числе и дизайнерских со сложными выпукло-вогнутыми формами.
- Marconi (Италия), Insertec S.A. (Испания), Striko Westofen (Германия) - автоматизированные печи шахтного и дозирующего типов для производства, подачи и инъекции сплава в пресс-формы.
- Tecnofirma (Италия), Cabucal (Испания) – автоматические линии покраски. Нанесение производится в семь этапов: несколько циклов подготовки поверхности, погружение (анафорез) и порошковая окраска с применением экологически чистых красок AkzoNobel (Нидерланды) и FreiLacke (Германия).
- OMC (Италия), Costampress (Италия) – двух- и четырехместные пресс-формы последнего поколения с системой термостатирования.
- Spektro (Германия), Merk (Германия) - лаборатория спектрального анализа химического состава сплава и контроля качества готовой продукции.

Особое внимание в проекте уделено вопросам энергосбережения и применения «зеленых» технологий, а также многоступенчатой системе контроля качества на всех этапах производства, позволяющей выпускать высокотехнологичную продукцию с превосходными теплотехническими и прочностными характеристиками. Производство радиаторов сертифицировано в соответствии с нормами международного стандарта ISO 9001, ISO 14001

Royal Thermo гарантирует своим клиентам, что они получают высокотехнологичную продукцию (более 10 международных патентов) с выдающимися теплотехническими, прочностными и гидравлическими характеристиками.





ЭКСПЕРТЫ

«Многие известные производители по-прежнему используют в работе подходы 20 - 30 летней давности. Между тем, только за последние 5 лет на рынке появились принципиально новые решения. Одно из них – разработанная в MECC-LAN инновационная заглушка повышенной прочности с нано-полимерной мембраной. Наряду с использованием в алюминиевых радиаторах Royal Thermo вертикальных коллекторов круглого сечения, она гарантирует повышенную надежность работы в системах, подверженных частым гидроударам».

Джорджио Ланчини (Giorgio Lancini), CEO компаний Mecc-lan S.r.l. и INCOM S.r.l (Италия). Ведущий производитель автоматизированных комплексов по производству стальных вставок для биметаллических радиаторов, и крупнейший производитель компонентов для сборки алюминиевых радиаторов



«Наши покрасочные линии используют ведущие европейские автоконцерны и десятки лидеров других рынков. На заводах Royal Thermo сегодня установлено наше самое современное оборудование. Нанесение экологически чистых нано-красок AkzoNobel (Нидерланды) и FreiLacke (Германия) в семь этапов на автоматической покрасочной линии Tecnofirma гарантирует стойкость к механическим повреждениям и обеспечивает долговечность покрытия радиаторов Royal Thermo даже в помещениях с повышенной влажностью».

Антонио Перини (Antonio Perini), коммерческий директор компании Tecnofirma S.p.A (Италия, основана в 1949 года). Лидер глобального рынка в области проектирования и производства покрасочных линий с анафорезом и порошковым покрытием



«Только большой опыт и постоянные исследования могут гарантировать лучшее исполнение. Партнерство с таким прогрессивным производителем как Royal Thermo уже не один год способствует развитию Gi-Zeta. Специалисты Royal Thermo поставили перед нами задачу создать линии механической обработки радиаторов, в которых сконцентрированы самые передовые и скоростные технологии на сегодняшний день, что было реализовано и успешно эксплуатируется на заводах Royal Thermo в России и Италии.

Марко Зорзетти (Marco Zorzetti) CEO компании Gi-Zeta Impianti S.r.l. (Италия). Мировой лидер по производству роботизированных линий механической обработки и сборки литых алюминиевых и биметаллических радиаторов



«Я рад, что самый быстрорастущий производитель радиаторов Royal Thermo выбрал нас в качестве партнеров. Мы изготавливаем пресс-формы уже несколько десятилетий, и обеспечиваем высочайшее качество и надежность. Сегодня на наших пресс-формах работают оба завода Royal Thermo: в Италии и России. Секции радиаторов Royal Thermo формируются в пресс-формах последнего поколения с системой термостатирования, что гарантирует плавность линий и отсутствие скрытых дефектов».

Альфонсо Фредди (Alfonso Freddi) CEO компании OMC Stampi S.r.l. (Италия). Ведущий производитель пресс-форм для литья под давлением алюминиевых радиаторов



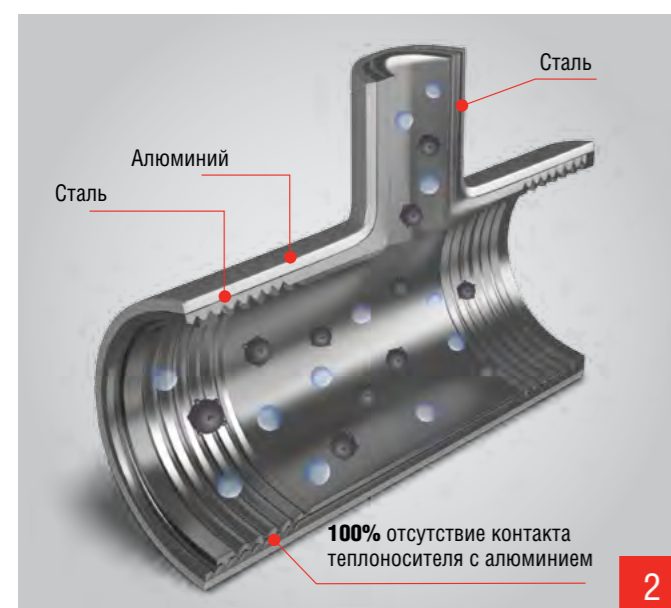
1. Повышенная мощность, технология POWERSHIFT®. Патент №122469

Передовые технологии, инновационные процессы в совокупности с высокими требованиями к качеству – основа производства радиаторов Royal Thermo.

Вертикальный Коллектор – самое горячее место радиатора. Мы используем Дополнительное оребрение на вертикальном коллекторе и секции радиатора (технология POWERSHIFT®), тем самым увеличивая площадь теплоотдачи.

Благодаря дополнительному оребрению теплоотдача каждой секции увеличена на 5%. Такое решение способствует более быстрому обогреву помещений, а также делает радиаторы Royal Thermo более экономичными при том же размере и весе секции.

Технология POWERSHIFT® запатентована (патент №122469).



2. ABSOLUTBIMETALL®

Модельный ряд биметаллических радиаторов Royal Thermo PianoForte, BiLiner, Revolution Bimetall и Vittoria можно устанавливать в любую систему отопления с агрессивным теплоносителем, в том числе с антифризом с pH = от 8 до 9,5. Это стало возможным благодаря инновации инженеров Royal Thermo: применению полностью стального закладного элемента, выполненного из углеродистой стали марки 20, которая отличается повышенной коррозионной стойкостью и эксплуатационной надежностью.

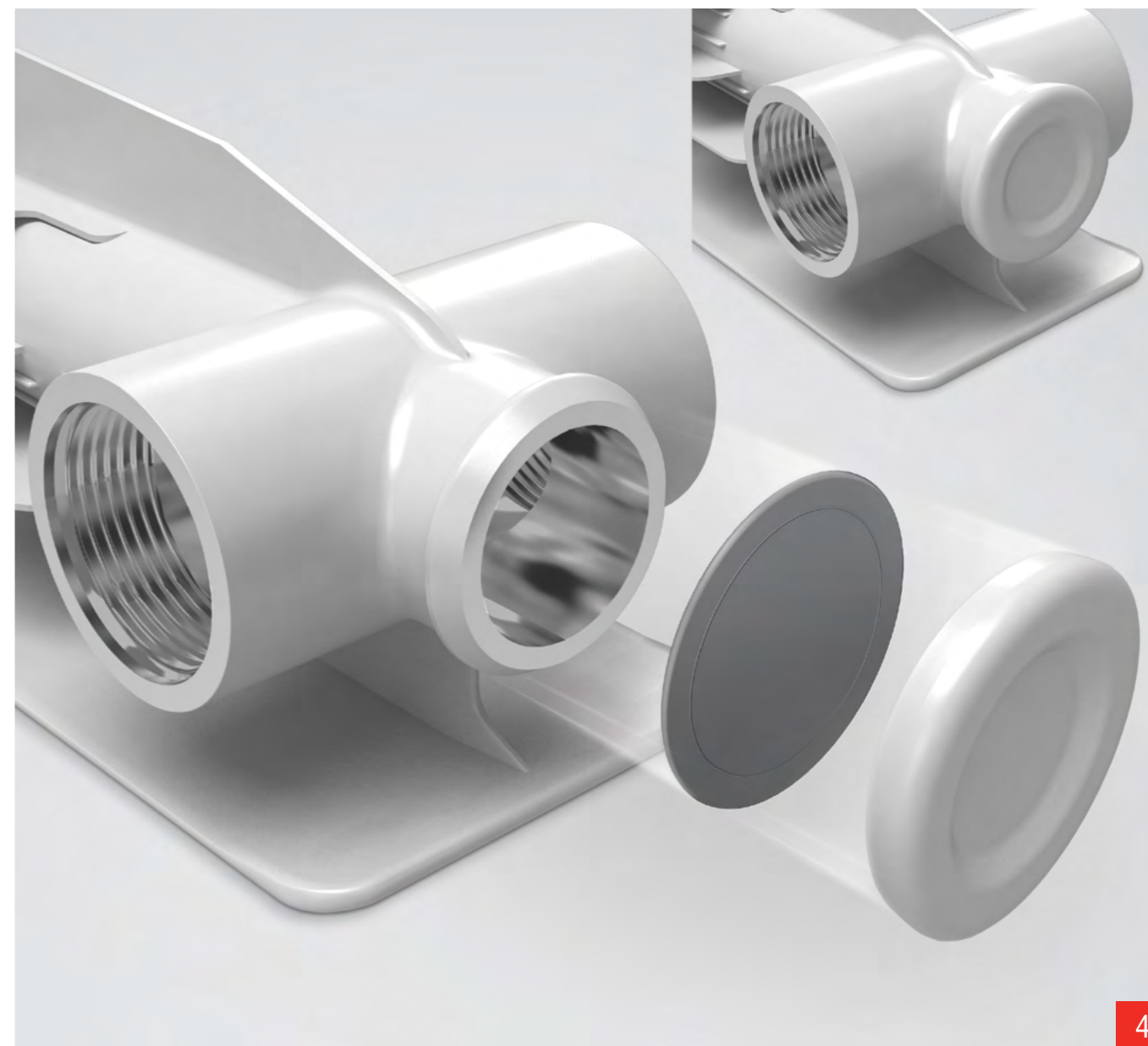
Дополнительный запас прочности обеспечивает сварка вертикального и горизонтального коллектора методом MIG-MAG двойным обварочным швом на 380°. Это гарантирует 100% отсутствие контакта теплоносителя с алюминиевым сплавом.



3. Революционное оребрение REVOLUTION. Патент №149532

Специалисты Royal Thermo знают своего клиента, его потребности и ожидания. И для каждой потребности мы находим решение.

Для увеличения площади теплоотдающей поверхности и повышения скорости прохождения воздушных потоков через отопительный прибор, инженеры Royal Thermo разработали особую форму оребрения каждой секции. Волнообразная форма оребрения препятствует образованию областей «залипания» воздушного потока, улучшает его циркуляцию и способствует повышению теплоотдачи на 3% за счет беспрепятственного прохождения нагреваемого воздуха при движении внутри радиатора.



4. Эффективная защита от гидроударов

Запатентованная инновационная заглушка повышенной прочности MECC-LAN с нано-полимерной мембраной наряду с использованием вертикальных коллекторов круглого сечения гарантирует надежную работу алюминиевых радиаторов Royal Thermo в системах, подверженных частым гидроударам.

Технологические особенности конструкции:

1. Предельное давление свыше 100 Бар.
2. Специальный химический состав защитной антикоррозийной мембраны позволяет использовать различные теплоносители, включая антифризы для систем отопления.

3. Полностью исключён контакт теплоносителя с корпусом стальной заглушки, что гарантирует отсутствие коррозии.

4. Отсутствие сварного шва в нижней части секции повышает её надёжность в процессе эксплуатации на долгие годы.

5. Уникальное расположение стальной заглушки с антикоррозийной мембраной исключает её механическое повреждение окалиной и шламом, циркулирующими вместе с теплоносителем в системе отопления, гарантируя надёжную работу в течение всего срока службы радиатора.

5. Надежная защита от подделок

Радиаторы Royal Thermo проходят многоступенчатую систему контроля качества на всех этапах производства и соответствуют самым строгим требованиям. Каждый радиатор Royal Thermo маркируется знаком качества, подтверждающим подлинность продукции и защищающим его от подделок. Только радиаторы, имеющие фирменный алюминиевый знак Royal Thermo, соответствуют высоким стандартам качества производителя. Кроме того, каждая секция имеет нанесение названия модели, торговой марки и страны изготовления.



5



6

6. 100% герметичность

Герметичность в местах соединения секций обеспечивают уплотнительные прокладки. Royal Thermo использует в своих радиаторах уникальные по своим физико-химическим свойствам прокладки из NANO-материала «Novaform® SK», которые гарантируют 100% защиту от протечек. Этот материал создан в Итальянской лаборатории на основе специального хлопка с добавлением графита и силикона. Межсекционные прокладки радиаторов Royal Thermo обеспечивают 100% защиту от протечек в процессе эксплуатации за счет:

- Высокой устойчивости к агрессивным теплоносителям, включая антифризы.
- Стабильной герметичности при перепадах температур теплоносителя в системе отопления.

7. Обратная конвекция Indigo

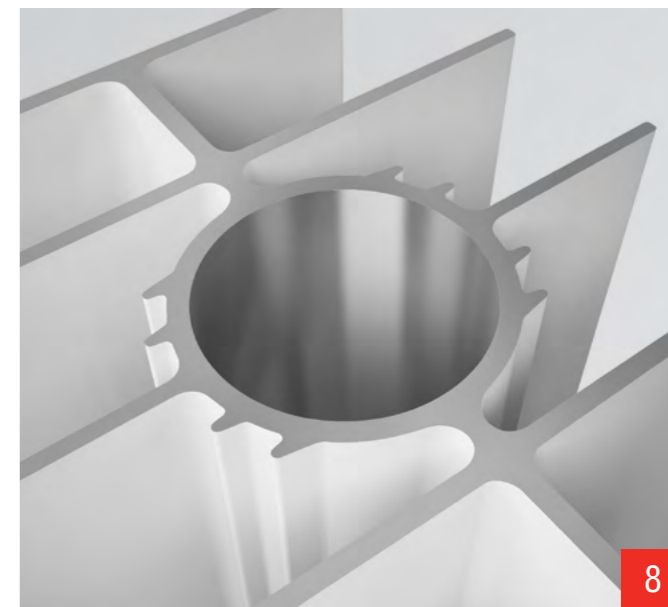
Радиаторы Royal Thermo Indigo имеют уникальную форму верхней части секции, которая создает обратно направленный поток горячего воздуха. Благодаря этому радиатор Indigo до 20% более эффективно «отсекает» холодный воздух от окон и обеспечивает максимальный комфорт в помещении за счет равномерного распределения воздуха.



7

8. Вертикальный коллектор круглого сечения

При работе в системе отопления радиатор подвергается воздействию избыточного давления теплоносителя вследствие гидроударов. При помощи математического моделирования и точных расчетов удалось установить, что особую роль в распределении нагрузки теплоносителя на стенки секций играет форма поперечного сечения коллектора. Результаты многочисленных тестирований в лабораторных условиях доказали: при прочих равных характеристиках коллектор круглого сечения оказывается в 2 раза прочнее овального, который применяется в радиаторах большинства поставщиков. Причина: давление по внутренней поверхности стенки округлого коллектора распределяется равномерно, и это обеспечивает долговечность службы радиаторов. В радиаторах Royal Thermo мы применяем только коллектор круглого сечения.



8



9

9. Запатентованный эксклюзивный дизайн PIANOFORTE. Патент №144024

Сочетание новых технологий и передового дизайна давно стало визитной карточкой Royal Thermo. Радиатор PianoForte – первый дизайн-радиатор для центральной системы отопления. Примененный в конструкции эффект чередования секций с разными углами наклона идеально подчеркивает индивидуальность владельца и за счет фронтальных конвективных окон увеличивает теплоотдачу радиатора на 5%.

10. Комплектующие Royal Thermo

Переходники и заглушки Royal Thermo выполнены методом холоднойковки из стального прута. Их герметичность в местах соединения обеспечивают особые силиконовые прокладки, которые находятся в специальных углублениях (пазах). Отличительной чертой переходников Royal Thermo является оптимальная длина резьбы как внешней, так и внутренней. Анкерные кронштейны Royal Thermo для дизайн-радиаторов изготовлены с особой геометрической формой, которая идеально повторяет форму горизонтального коллектора и обеспечивает эстетичный вид и травмобезопасность в процессе эксплуатации. Комплектующие представлены в 2 цветах: белом (RAL9016) и черном (NoirSable 2200).



10

185
Вт/секц.Al
St

PIANOFORTE

Эксклюзивный биметаллический дизайн-радиатор для центральных систем отопления

ABSOLUT **BIMETALL**®102
Вт/секц.Al
St

PIANOFORTE TOWER

Эксклюзивный биметаллический дизайн-радиатор для центральных систем отопления

ABSOLUT **BIMETALL**®

NEW

171
Вт/секц.Al
St

BILINER

Биметаллический дизайн-радиатор для центральных систем отопления

ABSOLUT **BIMETALL**®182
Вт/секц.

Al

DREAMLINER

Алюминиевый дизайн-радиатор

ABSOLUT **BIMETALL**®

INDIGO

Сверхмощный алюминиевый радиатор с обратной конвекцией

ABSOLUT **BIMETALL**®195
Вт/секц.

Al

REVOLUTION

Алюминиевый радиатор с революционным соотношением цены и качества

ABSOLUT **BIMETALL**®181
Вт/секц.

Al

REVOLUTION BIMETALL

Биметаллический радиатор для центральных систем отопления

ABSOLUT **BIMETALL**®168
Вт/секц.Al
St

VITTORIA

Биметаллический радиатор для центральных систем отопления

ABSOLUT **BIMETALL**®

NEW

167
Вт/секц.Al
St



PIANOFORTE



Noir Sable

ПАТЕНТ



Bianco Traffico

ПАТЕНТ

Сочетание новых технологий и передового дизайна давно является визитной карточкой Royal Thermo. Радиатор PianoForte – первый дизайн-радиатор для центральных систем отопления.

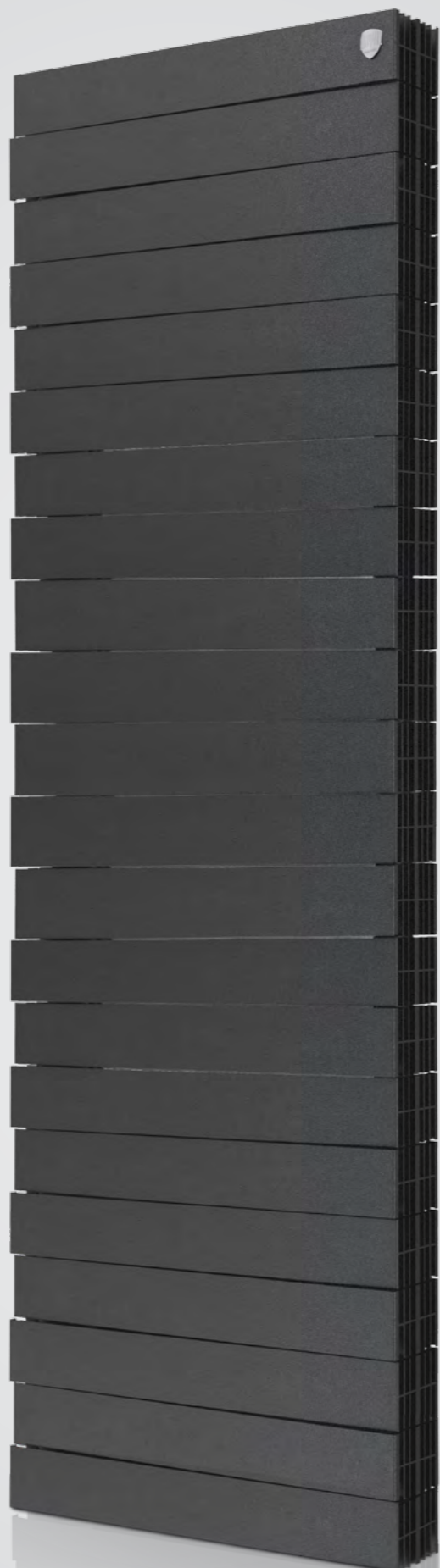
При покраске используются только самые долговечные и экологически чистые краски из дизайнерской палитры FUTURA мирового лидера в порошковых покрытиях AKZONOBEL (Голландия).

Эксклюзивный биметаллический дизайн-радиатор для центральных систем отопления

- Запатентованный эксклюзивный дизайн PIANOFORTE. Патент №144024**
 Примененный в конструкции эффект чередования секций с разными углами наклона идеально подчеркивает индивидуальность владельца и за счет фронтальных конвективных окон увеличивает теплоотдачу радиатора на 5%.
- Полностью стальной коллектор нового поколения ABSOLUTBIMETALL®**
 Применение только полностью стальных коллекторов гарантирует надежную работу в системах, подверженных гидроударам и с химически агрессивными теплоносителями (в том числе антифризами).
- Повышенная мощность, технология POWERSHIFT®. Патент №122469**
 Дополнительное оребрение на вертикальном коллекторе секции увеличивает теплоотдачу радиатора на 5%.
- Сверхстойкая 7-ми этапная NANO покраска TECNOFIRMA®**
 Нанесение экологически чистых нано-красок AkzoNobel (Нидерланды) и FreiLacke (Германия) в семь этапов гарантирует стойкость к механическим повреждениям и обеспечивает долговечность покрытия радиатора в помещениях с повышенной влажностью.
- Уникальные цветовые возможности COLORPLUS**
 Два базовых цвета (BiancoTraffico 9016S и NoirSable 2200 дизайнерской палитры FUTURA AKZONOBEL (Нидерланды)) и возможность окраски в любой цвет RAL на заказ позволяет создать абсолютно уникальный радиатор.
- Надежная защита от подделок**
 Фирменный алюминиевый знак на каждом радиаторе и заводская маркировка каждой секции надежно защищают радиаторы Royal Thermo от подделок.
- Абсолютная гарантия 10 лет**
 Высочайшее качество и надежность радиаторов Royal Thermo подтверждены фирменной гарантией 10 лет. Каждый радиатор имеет индивидуальный паспорт и гарантийный талон.
- Страховка 1 000 000 \$**
 Беспрецедентный размер страхового покрытия 1 000 000 \$ на всю продукцию Royal Thermo от ОАО «Ингосстрах» обеспечивает Вашу защиту и спокойствие в течение всего срока службы.
- Изготовлено по ГОСТ России**
 Изготовлено по ТУ- 4935-002-14713117-2014 в соответствии с ГОСТ 31311-200.

Модель	Теплоотдача, Вт при $\Delta t=70^{\circ}\text{C}$	Масса, кг	Раб. давление, бар	Предельное давление, бар	Размеры, мм		
					Высота	Ширина	Глубина
PianoForte 500 Bianco Traffico	185	2,20	30	>200	591	80	100
PianoForte 500 NoirSable	185	2,20	30	>200	591	80	100

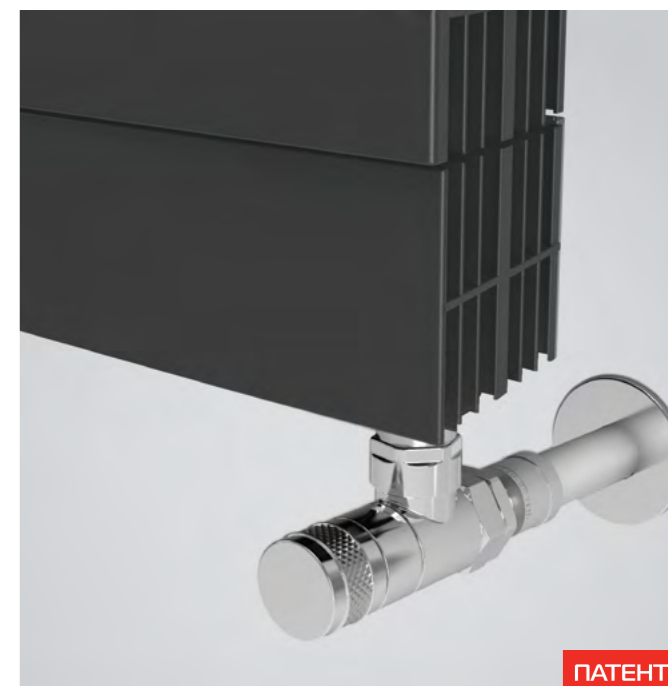
Производитель оставляет за собой право без предварительного уведомления Покупателей вносить изменения в конструкцию, комплектацию или технологию изготовления изделия, с целью улучшения его технологических характеристик.



PIANOFORTE TOWER



ПАТЕНТ



ПАТЕНТ

Сочетание новых технологий и передового дизайна давно является визитной карточкой Royal Thermo. Радиатор PianoForte – первый дизайн-радиатор для центральных систем отопления.

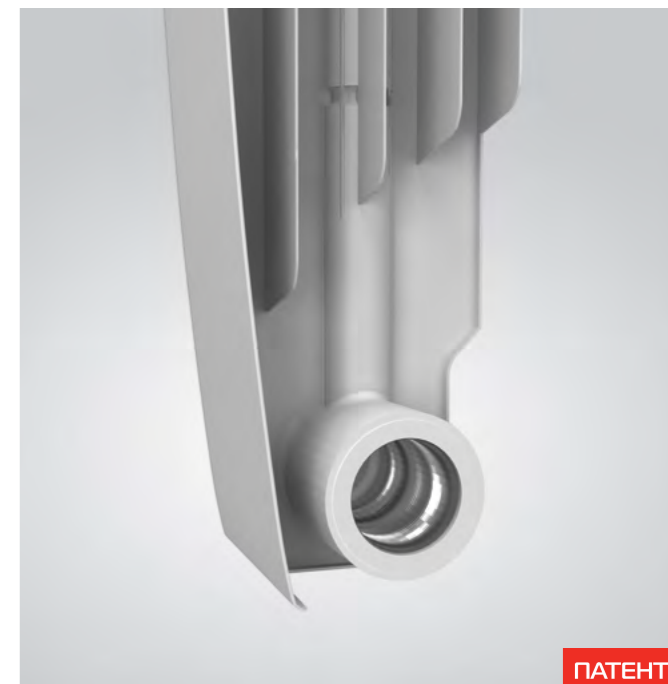
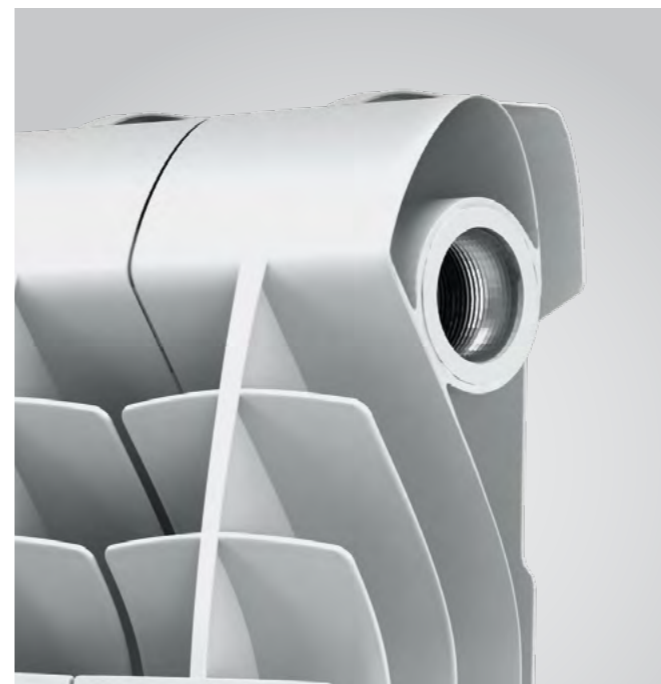
При покраске используются только самые долговечные и экологически чистые краски из дизайнерской палитры FUTURA мирового лидера в порошковых покрытиях AKZO NOBEL (Голландия).

Эксклюзивный биметаллический дизайн-радиатор для центральных систем отопления

- Запатентованный эксклюзивный дизайн PIANOFORTE. Патент №144024**
 Примененный в конструкции эффект чередования секций с разными углами наклона идеально подчеркивает индивидуальность владельца и за счет фронтальных конвективных окон увеличивает теплоотдачу радиатора на 5%.
- Полностью стальной коллектор нового поколения ABSOLUTBIMETALL®**
 Применение только полностью стальных коллекторов гарантирует надежную работу в системах, подверженных гидроударам и с химически агрессивными теплоносителями (в том числе антифризами).
- Повышенная мощность, технология POWERSHIFT®. Патент №122469**
 Дополнительное ребрение на вертикальном коллекторе секции увеличивает теплоотдачу радиатора на 5%.
- Сверхстойкая 7-ми этапная NANO покраска TECNOFIRMA®**
 Нанесение экологически чистых нано-красок AkzoNobel (Нидерланды) и FreiLacke (Германия) в семь этапов гарантирует стойкость к механическим повреждениям и обеспечивает долговечность покрытия радиатора в помещениях с повышенной влажностью.
- Уникальные цветовые возможности COLORPLUS**
 Два базовых цвета (BiancoTraffico 9016S и NoirSable 2200 дизайнерской палитры FUTURA AKZONOBEL (Нидерланды)) и возможность окраски в любой цвет RAL на заказ позволяет создать абсолютно уникальный радиатор.
- Надежная защита от подделок**
 Фирменный алюминиевый знак на каждом радиаторе и заводская маркировка каждой секции надежно защищают радиаторы Royal Thermo от подделок.
- Абсолютная гарантия 10 лет**
 Высочайшее качество и надежность радиаторов Royal Thermo подтверждены фирменной гарантией 10 лет. Каждый радиатор имеет индивидуальный паспорт и гарантийный талон.
- Страховка 1 000 000 \$**
 Беспрецедентный размер страхового покрытия 1 000 000 \$ на всю продукцию Royal Thermo от ОАО «Ингосстрах» обеспечивает Вашу защиту и спокойствие в течение всего срока службы.
- Изготовлено по ГОСТ России**
 Изготовлено по ТУ- 4935-002-14713117-2014 в соответствии с ГОСТ 31311-200.

Модель	Теплоотдача, Вт при $\Delta t=70^{\circ}\text{C}$	Масса, кг	Раб. давление, бар	Предельное давление, бар	Размеры, мм		
					Высота	Ширина	Глубина
PianoForte TOWER	102	2,20	30	>200	80	591	100

Производитель оставляет за собой право без предварительного уведомления Покупателей вносить изменения в конструкцию, комплектацию или технологию изготовления изделия, с целью улучшения его технологических характеристик.



ПАТЕНТ

Порой кажется, что все, что можно было придумать с радиатором, уже придумано. Однако инженеры Royal Thermo доказывают: все самое интересное еще впереди. Полностью биметаллический дизайн-радиатор Biliner полюбился покупателям благодаря аэродинамическому дизайну и высокой теплоотдаче.

Нижние концы ребер расположены по дуге, поэтому холодный воздух эффективно забирается из непрогретых слоев помещения. Благодаря технологии POWERSHIFT® (дополнительные ребра на вертикальном коллекторе) воздух при движении вдоль секции нагревается максимально эффективно.

Биметаллический дизайн-радиатор для центральных систем отопления

- Аэродинамический дизайн BILINER®**
 Разработанный IPG Design Studio (Италия) совместно с экспертами НИИ Сантехники (Россия) аэродинамический дизайн BILINER позволил достичь революционной тепловой эффективности радиатора при компактных размерах.
- Полностью стальной коллектор нового поколения ABSOLUTBIMETALL®**
 Применение только полностью стальных коллекторов гарантирует надежную работу в системах, подверженных гидроударам и с химически агрессивными теплоносителями (в том числе антифризами).
- Повышенная мощность, технология POWERSHIFT®. Патент №122469**
 Дополнительное оребрение на вертикальном коллекторе секции увеличивает теплоотдачу радиатора на 5%.
- Сверхстойкая 7-ми этапная NANO покраска TECNOFIRMA®**
 Нанесение экологически чистых нано-красок AkzoNobel (Нидерланды) и FreiLacke (Германия) в семь этапов гарантирует

стойкость к механическим повреждениям и обеспечивает долговечность покрытия радиатора в помещениях с повышенной влажностью.

- Надежная защита от подделок**
 Фирменный алюминиевый знак на каждом радиаторе и заводская маркировка каждой секции надежно защищают радиаторы Royal Thermo от подделок.
- Абсолютная гарантия 10 лет**
 Высочайшее качество и надежность радиаторов Royal Thermo подтверждены фирменной гарантией 10 лет. Каждый радиатор имеет индивидуальный паспорт и гарантийный талон.
- Страховка 1 000 000 \$**
 Беспрецедентный размер страхового покрытия 1 000 000 \$ на всю продукцию Royal Thermo от ОАО «Ингосстрах» обеспечивает Вашу защиту и спокойствие в течение всего срока службы.
- Изготовлено по ГОСТ России**
 Изготовлено по ТУ- 4935-002-14713117-2014 в соответствии с ГОСТ 31311-2005.

Модель	Теплоотдача, Вт при $\Delta t=70^{\circ}\text{C}$	Масса, кг	Раб. давление, бар	Предельное давление, бар	Размеры, мм		
					Высота	Ширина	Глубина
Biliner 500	171	1,85	30	>200	574	80	87
Biliner INOX 500	170	2,01	30	>200	574	80	87
Biliner INOX 350	117	1,52	30	>200	424	80	87

Производитель оставляет за собой право без предварительного уведомления Покупателей вносить изменения в конструкцию, комплектацию или технологию изготовления изделия, с целью улучшения его технологических характеристик.

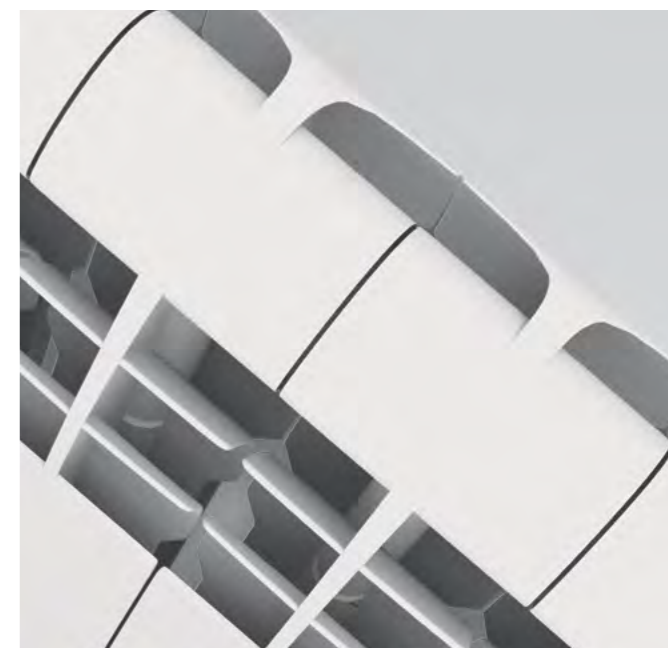


DREAMLINER



ПАТЕНТ

В алюминиевых радиаторах вместо приваренной заглушки применена новая технология соединения заглушки и корпуса радиатора без сварки. Это позволяет увеличить надежность стыка и, как следствие, увеличивает срок службы радиатора. Такой метод существенно снижает затраты на электроэнергию, соответственно уменьшается выброс углекислого газа в атмосферу, что делает радиаторы Royal Thermo экологичными и дружелюбными по отношению к окружающей среде.



Разработка дизайна радиатора основана на законах аэродинамики. Благодаря каплеобразной форме верхних концов ребер в области выхода нагретого воздуха образуются специальные дефлекторы. Это позволяет идеально распределять воздух по помещению, избегая непрогретых слоев.

Алюминиевый дизайн-радиатор

- **Аэродинамический дизайн DREAMLINER®**
Разработанный IPG Design Studio (Италия) совместно с экспертами НИИ Сантехники (Россия) аэродинамический дизайн DREAMLINER позволил достичь революционной тепловой эффективности радиатора при компактных размерах.
- **Повышенная мощность, технология POWERSHIFT®.**
Патент №122469
Дополнительное оребрение на вертикальном коллекторе секции увеличивает теплоотдачу радиатора на 5%.
- **Эффективная защита от гидроударов**
Запатентованная инновационная заглушка повышенной прочности MECC-LAN с нано-полимерной мембраной наряду с использованием вертикальных коллекторов круглого сечения гарантирует надежную работу алюминиевых радиаторов Royal Thermo в системах, подверженных частым гидроударам.
- **Сверхстойкая 7-ми этапная NANO покраска TECNOFIRMA®**
Нанесение экологически чистых нано-красок AkzoNobel (Нидерланды) и FreiLacke (Германия) в семь этапов гарантирует стойкость к механическим повреждениям и обеспечивает долговечность покрытия радиатора в помещениях с повышенной влажностью.
- **Надежная защита от подделок**
Фирменный алюминиевый знак на каждом радиаторе и заводская маркировка каждой секции надежно защищают радиаторы Royal Thermo от подделок.
- **Абсолютная гарантия 10 лет**
Высочайшее качество и надежность радиаторов Royal Thermo подтверждены фирменной гарантией 10 лет. Каждый радиатор имеет индивидуальный паспорт и гарантийный талон.
- **Страховка 1 000 000 \$**
Беспрецедентный размер страхового покрытия 1 000 000 \$ на всю продукцию Royal Thermo от ОАО «Ингосстрах» обеспечивает Вашу защиту и спокойствие в течение всего срока службы.
- **Изготовлено по ГОСТ России**
Изготовлено по ТУ- 4935-001-14713117-2014 в соответствии с ГОСТ 31311-2005.

Модель	Теплоотдача, Вт при $\Delta t=70^{\circ}\text{C}$	Масса, кг	Раб. давление, бар	Предельное давление, бар	Размеры, мм		
					Высота	Ширина	Глубина
DreamLiner 500	182	1,31	20	>100	585	80	87



INDIGO



ПАТЕНТ



Запоминающийся дизайн, совершенство линий и эффективная конвекция радиатора Indigo продолжают историю успеха Royal Thermo. В модели применена запатентованная технология POWERSHIFT®. Дополнительные ребра на вертикальном коллекторе позволяют увеличить площадь теплоотдачи. Благодаря этому мощность каждой секции увеличена на 5%.

Дополнительное крыло в верхней части секции создает обратно направленный поток воздуха. Обратная конвекция способствует эффективному отсечению холодного воздуха, поступающего из окна, улучшению распределения воздуха по помещению и «выравниванию» амплитуды (перепада) температуры воздуха в разных по высоте слоях.

Сверхмощный алюминиевый радиатор с обратной конвекцией

- Обратная конвекция модели INDIGO**
 Уникальная конструкция верхней части радиатора INDIGO формирует обратно направленный поток горячего воздуха, эффективно отсекающий холод от окон.
- Эффективная защита от гидроударов**
 Запатентованная инновационная заглушка повышенной прочности MECC-LAN с нано-полимерной мембраной наряду с использованием вертикальных коллекторов круглого сечения гарантирует надежную работу алюминиевых радиаторов Royal Thermo в системах, подверженных частым гидроударам.
- Повышенная мощность, технология POWERSHIFT®.**
Патент №122469
 Дополнительное ребрение на вертикальном коллекторе секции увеличивает теплоотдачу радиатора на 5%.
- Сверхстойкая 7-ми этапная NANO покраска TECNOFIRMA®**
 Нанесение экологически чистых нано-красок AkzoNobel (Нидерланды) и FreiLacke (Германия) в семь этапов гарантирует стойкость к механическим повреждениям и обеспечивает долговечность покрытия радиатора в помещениях с повышенной влажностью.
- Надежная защита от подделок**
 Фирменный алюминиевый знак на каждом радиаторе и заводская маркировка каждой секции надежно защищают радиаторы Royal Thermo от подделок.
- Абсолютная гарантия 10 лет**
 Высочайшее качество и надежность радиаторов Royal Thermo подтверждены фирменной гарантией 10 лет. Каждый радиатор имеет индивидуальный паспорт и гарантийный талон.
- Страховка 1 000 000 \$**
 Беспрецедентный размер страхового покрытия 1 000 000 \$ на всю продукцию Royal Thermo от ОАО «Ингосстрах» обеспечивает Вашу защиту и спокойствие в течение всего срока службы.
- Изготовлено по ГОСТ России**
 Изготовлено по ТУ- 4935-001-14713117-2014 в соответствии с ГОСТ 31311-2005

Модель	Теплоотдача, Вт при $\Delta t=70^{\circ}\text{C}$	Масса, кг	Раб. давление, бар	Предельное давление, бар	Размеры, мм		
					Высота	Ширина	Глубина
Indigo 500	195	1,35	20	>100	585	80	100



REVOLUTION



Чтобы увеличить теплоотдачу радиатора за счет беспрепятственного прохождения нагреваемого воздуха при движении вдоль секции, инженеры Royal Thermo разработали инновационную волнообразную форму ребер. Волнообразная форма препятствует образованию областей «залипания» воздуха, улучшает его циркуляцию и увеличивает теплоотдачу на 3%.



При работе радиатора в системе отопления, он подвергается воздействию избыточного давления теплоносителя в следствии гидроударов. Круглое сечение вертикального канала способно равномерно распределить нагрузку от теплоносителя на стенки секций и выдерживает давление до 105 бар. Специальная заглушка повышенной прочности заменяет уже устаревшую технологию сварки вертикального коллектора и донца.

Алюминиевый радиатор с революционным соотношением цены и качества

- Революционная система оребрения REVOLUTION. Патент №149532.**
 Особая волнообразная форма оребрения модели REVOLUTION повышает теплоотдачу на 3% за счет беспрепятственного прохождения нагреваемого воздуха при движении внутри радиатора.
- Эффективная защита от гидроударов**
 Запатентованная инновационная заглушка повышенной прочности MECC-LAN с нано-полимерной мембраной наряду с использованием вертикальных коллекторов круглого сечения гарантирует надежную работу алюминиевых радиаторов Royal Thermo в системах, подверженных частым гидроударам.
- Повышенная мощность, технология POWERSHIFT®. Патент №122469**
 Дополнительное оребрение на вертикальном коллекторе секции увеличивает теплоотдачу радиатора на 5%.
- Сверхстойкая 7-ми этапная NANO покраска TECNOFIRMA®**
 Нанесение экологически чистых нано-красок AkzoNobel (Нидерланды) и FreiLacke (Германия) в семь этапов гарантирует стойкость к механическим повреждениям и обеспечивает долговечность покрытия радиатора в помещениях с повышенной влажностью.
- Надежная защита от подделок**
 Фирменный алюминиевый знак на каждом радиаторе и заводская маркировка каждой секции надежно защищают радиаторы Royal Thermo от подделок.
- Абсолютная гарантия 10 лет**
 Высочайшее качество и надежность радиаторов Royal Thermo подтверждены фирменной гарантией 10 лет. Каждый радиатор имеет индивидуальный паспорт и гарантийный талон.
- Страховка 1 000 000 \$**
 Беспрецедентный размер страхового покрытия 1 000 000 \$ на всю продукцию Royal Thermo от ОАО «Ингосстрах» обеспечивает Вашу защиту и спокойствие в течение всего срока службы.
- Изготовлено по ГОСТ России**
 Изготовлено по ТУ- 4935-001-14713117-2014 в соответствии с ГОСТ 31311-2005

Модель	Теплоотдача, Вт при $\Delta t=70^{\circ}\text{C}$	Масса, кг	Раб. давление, бар	Предельное давление, бар	Размеры, мм		
					Высота	Ширина	Глубина
Revolution 500	181	1,20	20	>100	570	80	80
Revolution 350	141	1,01	20	>100	420	80	80



Правый верхний угол радиатора маркирован знаком качества Royal Thermo, подтверждающим подлинность радиатора и его соответствие высоким стандартам качества. Кроме того, каждая секция имеет нанесение названия модели, торговой марки и страны изготовления.

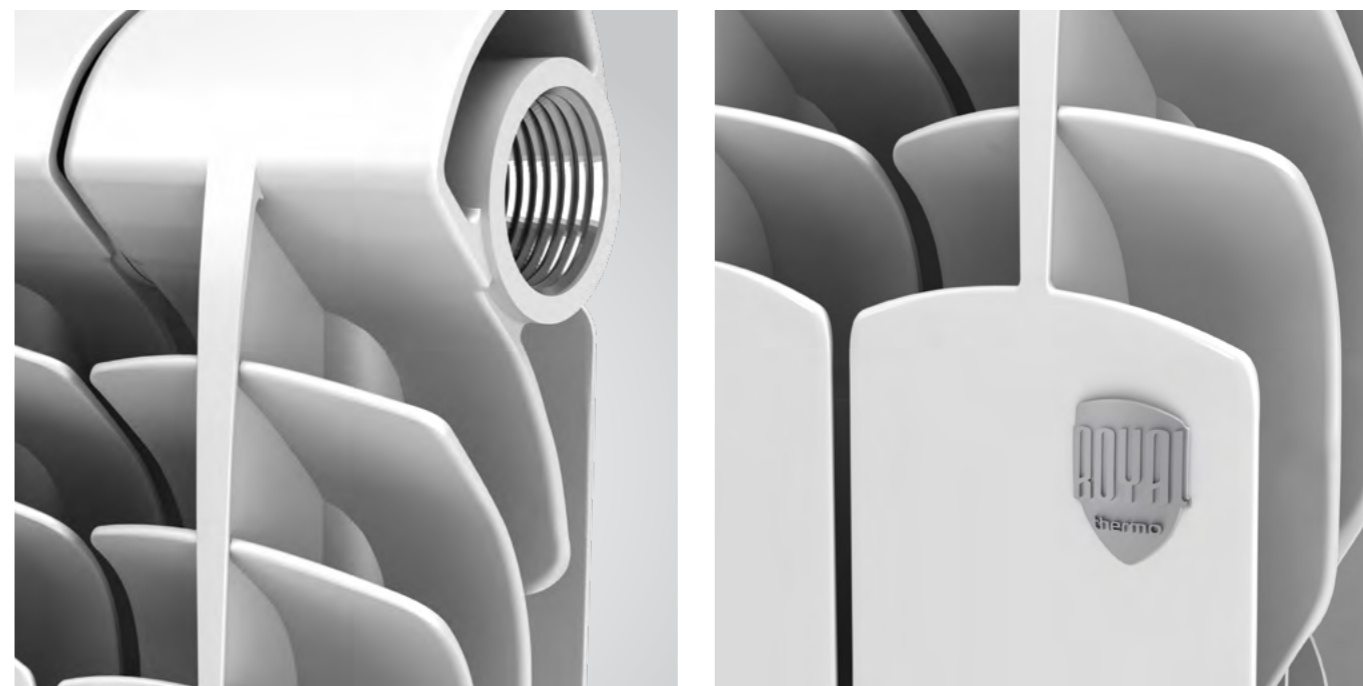


Герметичность в местах соединения секций обеспечивается уникальными по своим физико-химическим свойствам уплотнительными прокладками из Nano материала – Novaform® SK.

Биметаллический радиатор для центральных систем отопления

- Полностью стальной коллектор нового поколения ABSOLUTBIMETALL®**
 Применение только полностью стальных коллекторов гарантирует надежную работу в системах, подверженных гидроударам и с химически агрессивными теплоносителями (в том числе антифризами).
- Повышенная мощность, технология POWERSHIFT®. Патент №122469**
 Дополнительное оребрение на вертикальном коллекторе секции увеличивает теплоотдачу радиатора на 5%.
- Сверхстойкая 7-ми этапная NANO покраска TECNOFIRMA®**
 Нанесение экологически чистых нано-красок AkzoNobel (Нидерланды) и FreiLacke (Германия) в семь этапов гарантирует стойкость к механическим повреждениям и обеспечивает долговечность покрытия радиатора в помещениях с повышенной влажностью.
- Надежная защита от подделок**
 Фирменный алюминиевый знак на каждом радиаторе и заводская маркировка каждой секции надежно защищают радиаторы Royal Thermo от подделок.
- Абсолютная гарантия 10 лет**
 Высочайшее качество и надежность радиаторов Royal Thermo подтверждены фирменной гарантией 10 лет. Каждый радиатор имеет индивидуальный паспорт и гарантийный талон.
- Страховка 1 000 000 \$**
 Беспрецедентный размер страхового покрытия 1 000 000 \$ на всю продукцию Royal Thermo от ОАО «Ингосстрах» обеспечивает Вашу защиту и спокойствие в течение всего срока службы.
- Изготовлено по ГОСТ России**
 Изготовлено по ТУ- 4935-002-14713117-2014 в соответствии с ГОСТ 31311-2005.

Модель	Теплоотдача, Вт при $\Delta t=70^{\circ}\text{C}$	Масса, кг	Раб. давление, бар	Предельное давление, бар	Размеры, мм		
					Высота	Ширина	Глубина
Revolution Bimetall 500	168	1,75	30	>200	564	80	80
Revolution Bimetall 350	116	1,35	30	>200	415	80	80



Подходит для использования в индивидуальных и центральных системах водяного отопления жилых и общественных зданий, в том числе многоэтажных высотных зданий. Высокая теплоотдача секции позволяет использовать радиатор в низкотемпературных системах отопления.

Правый верхний угол радиатора маркирован знаком качества Royal Thermo, подтверждающим подлинность радиатора и его соответствие высоким стандартам качества. Кроме того, каждая секция имеет нанесение названия модели, торговой марки и страны изготовления.

Биметаллический радиатор для центральных систем отопления

- Полностью стальной коллектор нового поколения ABSOLUTBIMETALL®**
 Применение только полностью стальных коллекторов гарантирует надежную работу в системах, подверженных гидроударам и с химически агрессивными теплоносителями (в том числе антифризами).
- Сверхстойкая 7-ми этапная NANO покраска TECNOFIRMA®**
 Нанесение экологически чистых нано-красок AkzoNobel (Нидерланды) и FreiLacke (Германия) в семь этапов гарантирует стойкость к механическим повреждениям и обеспечивает долговечность покрытия радиатора в помещениях с повышенной влажностью.
- Надежная защита от подделок**
 Фирменный алюминиевый знак на каждом радиаторе и заводская маркировка каждой секции надежно защищают радиаторы Royal Thermo от подделок.
- Абсолютная гарантия 10 лет**
 Высочайшее качество и надежность радиаторов Royal Thermo подтверждены фирменной гарантией 10 лет. Каждый радиатор имеет индивидуальный паспорт и гарантийный талон.
- Страховка 1 000 000 \$**
 Беспрецедентный размер страхового покрытия 1 000 000 \$ на всю продукцию Royal Thermo от ОАО «Ингосстрах» обеспечивает Вашу защиту и спокойствие в течение всего срока службы.
- Изготовлено по ГОСТ России**
 Изготовлено по ТУ- 4935-002-14713117-2014 в соответствии с ГОСТ 31311-2005.



Модель	Теплоотдача, Вт при $\Delta t=70^{\circ}\text{C}$	Масса, кг	Раб. давление, бар	Предельное давление, бар	Размеры, мм		
					Высота	Ширина	Глубина
Vittoria 500	167	1,65	30	>200	560	80	80
Vittoria 350	114	1,32	30	>200	408	80	80



Вентили ручной регулировки

- Специально для центральных систем отопления.
- Конусная конструкция штока без уплотнителей – защита вентиля от забивания техническим мусором.
- Максимальное давление 15 бар.

Артикул	Наименование	Размер	Вес, гр
RTO 50.001	Вентиль ручной регулировки угловой	1/2"	212
RTO 50.002	Вентиль ручной регулировки угловой	3/4"	320
RTO 50.003	Вентиль ручной регулировки прямой	1/2"	224
RTO 50.004	Вентиль ручной регулировки прямой	3/4"	363
RTO 50.005	Вентиль на обратную подводу угловой	1/2"	177
RTO 50.006	Вентиль на обратную подводу угловой	3/4"	280
RTO 50.007	Вентиль на обратную подводу прямой	1/2"	90
RTO 50.008	Вентиль на обратную подводу прямой	3/4"	328



Вентили термостатические

- Повышенная пропускная способность.
- Уменьшенное гидравлическое сопротивление.
- Шток с двойным уплотнением.
- Сделано в Италии.

Артикул	Наименование	Размер	Вес, гр
RTE 50.011	Вентиль термостатический угловой	1/2"	215
RTE 50.012	Вентиль термостатический угловой	3/4"	315
RTE 50.013	Вентиль термостатический прямой	1/2"	237
RTE 50.014	Вентиль термостатический прямой	3/4"	321
RTE 50.015	Вентиль термостатический осевой	1/2"	248



Головки термостатические

- Термостойкий ударопрочный пластик.
- Автоматическое поддержание температуры с точностью до 0,5 °С.
- Функция «защита от замерзания».
- Стандартный присоединительный размер М30х1,5.
- Сделано в Италии.



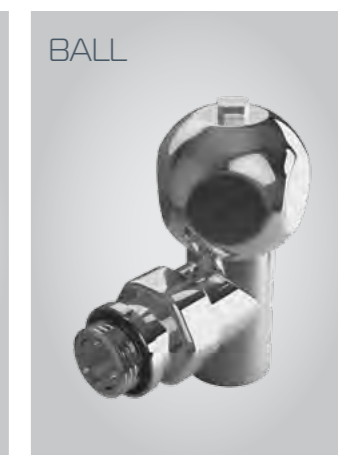
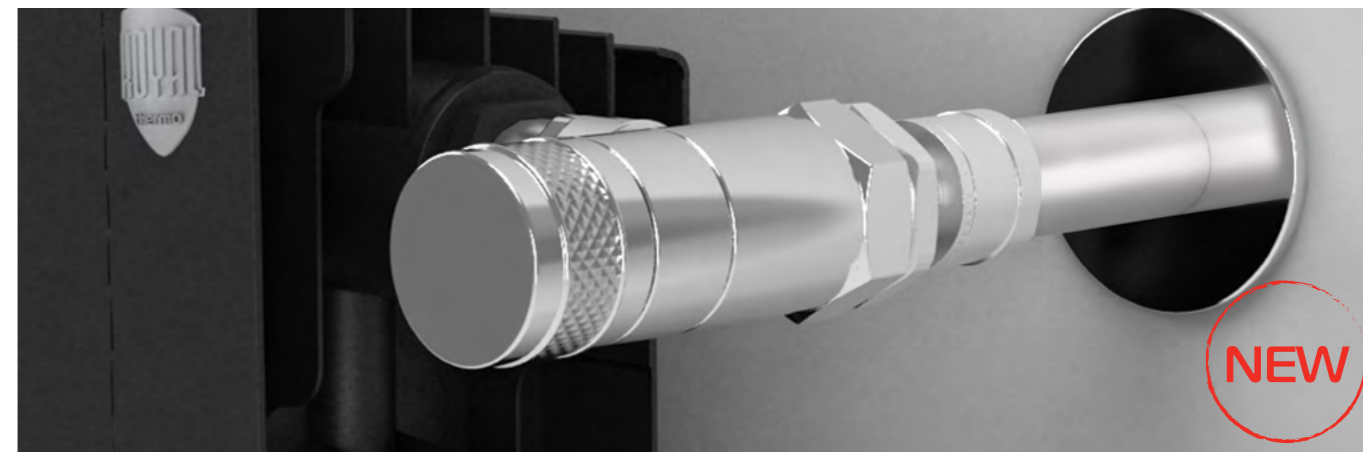
Артикул	Наименование	Размер	Вес, гр
RTE 50.030	Термоголовка жидкостная	М30 x 1,5	114
RTE 50.230	Термоголовка с выносным датчиком	М30 x 1,5	230



Краны шаровые с накидной гайкой в профессиональном исполнении

- Монолитная конструкция крана – устойчивость к механическим напряжениям при затягивании накидной гайки.
- Полнопроходной шаровый кран (97%) в соответствии с ГОСТ.
- Ремонтопригодность.

Артикул	Наименование	Размер	Вес, гр
RTE02.013	Кран шаровый EXPERT НГ, бабочка	1/2"	233
RTE02.014	Кран шаровый EXPERT НГ, бабочка	3/4"	343
RTO 07.077	Кран шаровый OPTIMAL НГ бабочка	1/2"	250
RTO 07.099	Кран шаровый OPTIMAL НГ, бабочка	3/4"	372



Артикул	Наименование	Размер	Вес, гр
PIANO			
RTE 50.022	Вентиль ручной регулировки прямой, PIANO (хром)	1/2"	345
RTE 50.021	Вентиль ручной регулировки угловой, PIANO (хром)	1/2"	325
CROSS			
RTE 50.023	Вентиль ручной регулировки прямой, CROSS (хром)	1/2"	427
RTE 50.024	Вентиль ручной регулировки угловой, CROSS (хром)	1/2"	402
CUBE			
RTE 50.025	Вентиль ручной регулировки прямой, CUBE (хром)	1/2"	432
RTE 50.026	Вентиль ручной регулировки угловой, CUBE (хром)	1/2"	407
BALL			
RTE 50.027	Вентиль ручной регулировки прямой, BALL (хром)	1/2"	445
RTE 50.028	Вентиль ручной регулировки угловой, BALL (хром)	1/2"	415



Наборы для радиатора термостатические

- Сделано в Италии.
- Ручная полировка корпуса.
- Удобная упаковка.



Артикул	Наименование	Размер	Вес, гр
RTE 50.017	Набор термостатический прямой DE LUXE (хром)	1/2"	541
RTE 50.018	Набор термостатический прямой DE LUXE (хром)	1/2"	510

Campo di Calore S.R.L.
Via Ка Лоска, 8, 36040, Орджано-Виченца, Италия
Тел.: + 39 0444 874647 / Факс: +39 0444775173
www.campodicalore.it
info@campodicalore.it

ООО «Фарал-Рус»
601021, Владимирская область, г. Киржач,
мкр. Красный Октябрь, ул. Первомайская, д.1
Тел. / факс: +7 (49237) 6-05-45
info@ipgclima.ru

www.royal-thermo.ru

