

ОБЩЕСТВО С ОГРАНИЧЕННОЙ ОТВЕТСТВЕННОСТЬЮ

«ТЕХНОСОНУС»

УТВЕРЖДАЮ

Генеральный директор

ООО «ТехноСонус»

Бондарев А.Н.

«03» октября 2024 г.

ТС – ТТК – 019.2024

Типовая технологическая карта

на устройство конструкции «Каркасная Система звукоизоляции потолка «Стандарт П»
с применением виброподвесов Сонокреп Протектор/Сонокреп Протектор Про»

Тип ТС-3.2 (АТР - ТС/01.2020/РД/С/RU)

Версия ТС.ТТК.2024 v1.1

СОГЛАСОВАНО

Заместитель генерального директора

ООО «ТехноСонус»

Орешина А.Ю.

«03» октября 2024 г.

РАЗРАБОТАНО

Руководитель технического отдела

ООО «ТехноСонус»

Кузнецов И.В.




«03» октября 2024 г.

г. Москва

2024 г.

Оглавление

1. Общие характеристики
2. Область применения
3. Конструктивные решения с применением «Каркасной Системы звукоизоляции потолка «Стандарт П» с применением виброподвесов Сонокреп Протектор/Сонокреп Протектор Pro»
4. Транспортировка и хранение
5. Подготовка поверхности
6. Технология монтажа
7. Допустимые нагрузки на конструкцию
8. Необходимый инструмент
9. Требования к качеству выполняемых работ
10. Отделка поверхности облицовки с применением гипсостроительных плит
11. Материально-технические ресурсы
12. Потребность в средствах индивидуальной защиты и спецодежде
13. Правила техники безопасности
14. Основные указания по пожарной безопасности пожарной безопасности.

					ТС-ТТК-019.2024			
Изм	Лист	№ докум.	Подпись	Дата				
Разработал		Кузнецов И.В.		03.10.24	Типовая технологическая карта на устройство Конструкции «Каркасная Система звукоизоляции потолка «Стандарт П» с применением виброподвесов Сонокреп Протектор/Протектор PRO»	Стадия	Лист	Листов
Проверил		Орешина А.Ю.		03.10.24		П	1	29
Утвердил		Бондарев А.Н.		03.10.24	ООО «ТЕХНОСОНУС»			
					ТС-ТТК-019.2024			

1 Общие характеристики

1.1 Система звукоизоляции потолка «Стандарт П» представляет собой многослойную конструкцию на стальном каркасе из оцинкованных профилей типа АкустикГипс ПП Усиленный 60x27, закрепленных к плите перекрытия с помощью виброподвесов Сонокреп Протектор/Сонокреп Протектор Pro и профиля АкустикГипс ПН 28x27. В качестве облицовки конструкции применяется один слой панелей Соноплат Стандарт/Стандарт Плюс и финишного слоя звукоизоляционного гипсокартонного листа АкустикГипс ГКЛЗ, толщиной 12,5 мм каждый. Зазор между изолируемой поверхностью и облицовкой заполняется специальными звукопоглощающими материалами – СтопЗвук БП/СтопЗвук Эко.

1.2. К отличительным особенностям системы можно отнести следующие показатели:

- класс горючести звукопоглощающих плит СтопЗвук БП – НГ;
- показатели пожарной опасности звукоизоляционного гипсокартонного листа АкустикГипс ГКЛЗ - Г1, В1, Д1, Т1;
- толщина системы 90 мм.

Таблица 1 – Технические характеристики системы

Наименование системы	Номер конструкции по АТР	Толщина, мм	Индекс улучшения изоляции воздушного шума ΔR_w , дБ*	Индекс улучшения изоляции ударного шума ΔL_{nw} , дБ*	Индекс изоляции воздушного шума R_w , дБ
Система звукоизоляции потолка «Стандарт П»	ТС – 3.2, лист 3.2(1)	90**	18	15	69

* показатели приведены на основании из железобетонной плиты перекрытия толщиной 140

** средняя толщина системы, не является обязательным показателем и может увеличиваться или уменьшаться в зависимости от проектного решения

2 Область Применения

2.1. Система звукоизоляции потолка «Стандарт П» применяется в помещениях с сухими и нормальными влажностными режимами, указанными в таблице 2*.

Таблица 2 – Режимы влажности помещений

Режим	Влажность воздуха, % при внутренней температуре		
	До 12 °С	От 12°С до 24 °С	Более 24°С
Сухой	До 60	До 50	До 40
Нормальный	От 60 до 75	От 50 до 60	От 40 до 50
Влажный	Более 75	От 60 до 75	От 50 до 60
Мокрый	-	Более 75	Более 60

* Если конструкция применяется во влажных помещениях (санитарные узлы), то необходимо обеспечить качественную вентиляцию.

2.2. Настоящая технологическая карта распространяется на монтаж системы звукоизоляции потолка «Стандарт П» с применением виброподвесов Сонокреп Протектор/Сонокреп Протектор Pro и звукоизоляционных материалов, предназначенных для увеличения звукоизоляции перекрытий при строительстве и реконструкции жилых, общественных, производственных зданий и сооружений.

								Лист
Изм.	Кол.уч.	Лист	№ док.	Подпись	Дата	ТС-ТТК-019.2024		2



Рисунок 1 - Визуализация системы звукоизоляции «Стандарт П»

2.3. В состав работ, описываемых технологической картой, входят:

- подготовка поверхности к монтажу;
- монтаж демпферной ленты СтопЗвук V100/Виброфлор;
- монтаж дополнительного звукопоглощения;
- монтаж каркаса с использованием виброподвесов Сонокреп Протектор/Сонокреп Протектор Pro;
- монтаж уплотнительной ленты СтопЗвук ДВ/ЗвукоИзол ВЭМ;
- монтаж первого слоя облицовки – панели Соноплат Стандарт/Стандарт Плюс;
- герметизация первого слоя виброакустическим герметиком Сонетик Акрил/Силикон;
- монтаж финишного слоя АкустикГипс ГКЛЗ;
- герметизация периметра системы по финишному слою виброакустическим герметиком Сонетик Акрил.

2.4. Строительно-отделочные работы с использованием конструкции Каркасная Система звукоизоляции потолка «Стандарт П» с применением виброподвесов Сонокреп Протектор/Сонокреп Протектор Pro должны выполняться согласно технологии монтажа в условиях сухого и нормального влажностного режима при температуре не ниже +15°C и влажности не более 60%.

Запрещено проводить влажные (штукатурка, устройство стяжки) строительно-отделочные работы после возведения конструкции Каркасная Система звукоизоляции потолка «Стандарт П» с применением виброподвесов Сонокреп Протектор/Сонокреп Протектор Pro.

									Лист
Изм.	Кол.уч.	Лист	№ док.	Подпись	Дата				3

ТС-ТТК-019.2024

3 Конструктивные решения с применением каркасной системы звукоизоляции потолков «Стандарт П» с применением виброподвесов Сонокреп Протектор/Сонокреп Протектор PRO

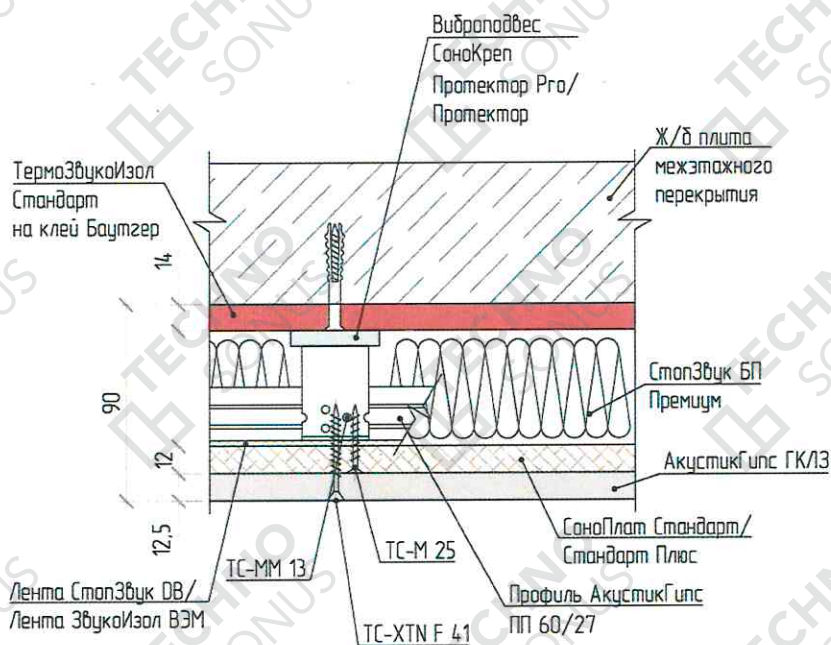


Рисунок 2 – Конструкция каркасной системы звукоизоляции потолка «Стандарт П»

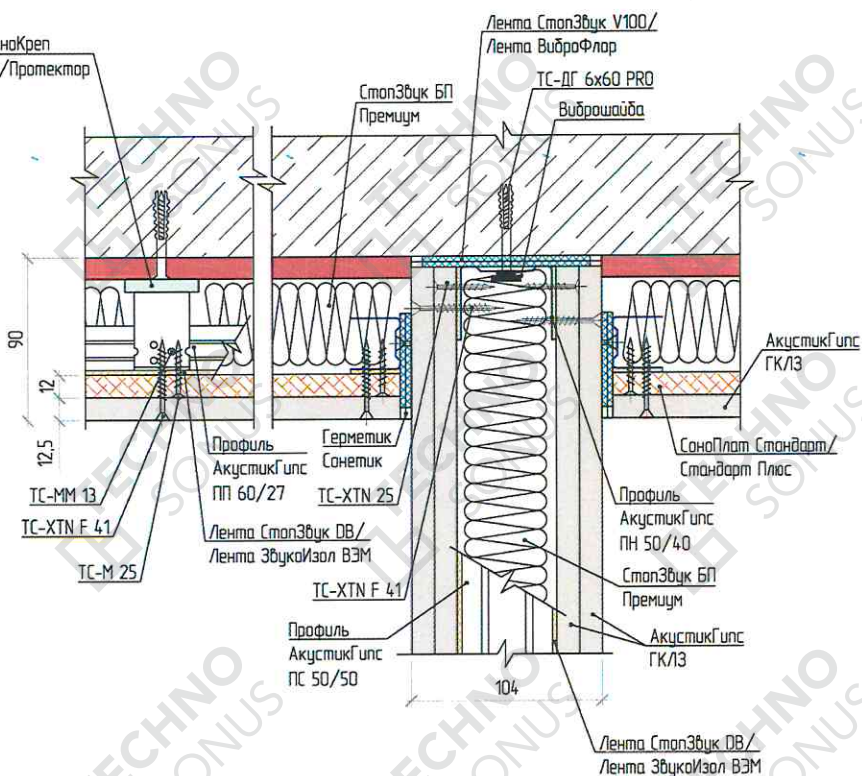


Рисунок 3 – Примыкание облицовки потолка «Стандарт П» к перегородке ТС-1.1

Изм.	Кол.уч.	Лист	№ док.	Подпись	Дата

ТС-ТТК-019.2024

Лист

4

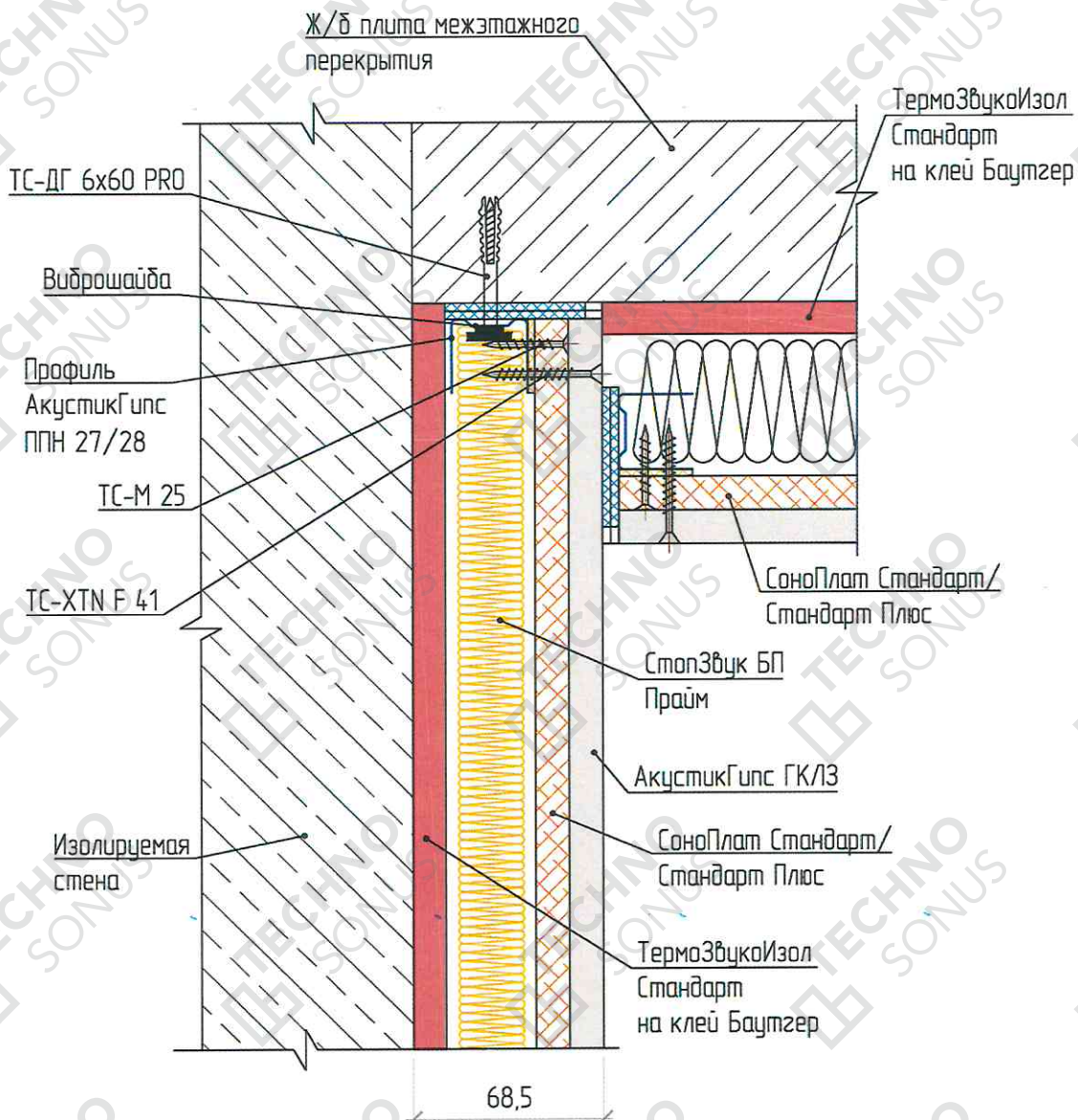


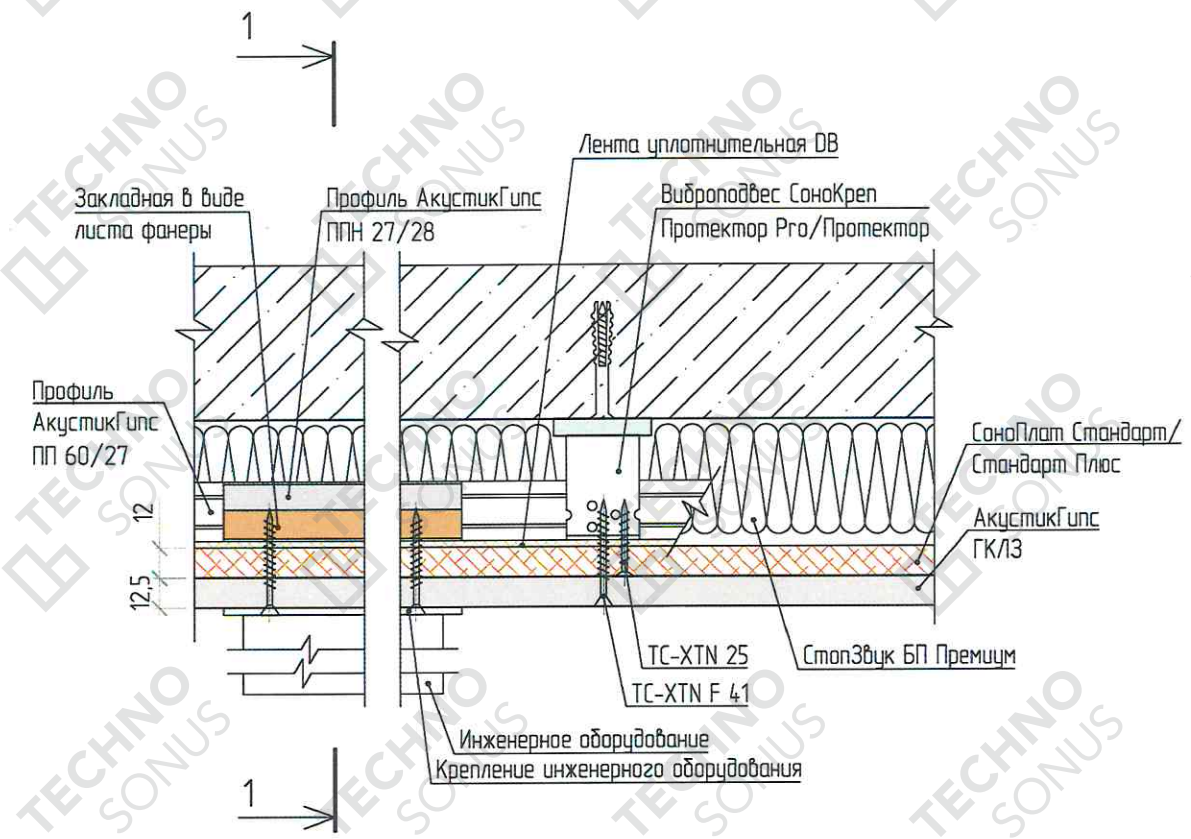
Рисунок 4 - Примыкание облицовки потолка «Стандарт П» к звукоизолирующей облицовке стен ТС-2.2

Изм.	Кол.уч.	Лист	№ док.	Подпись	Дата

ТС-ТТК-019.2024

Лист

5



Разрез 1 - 1

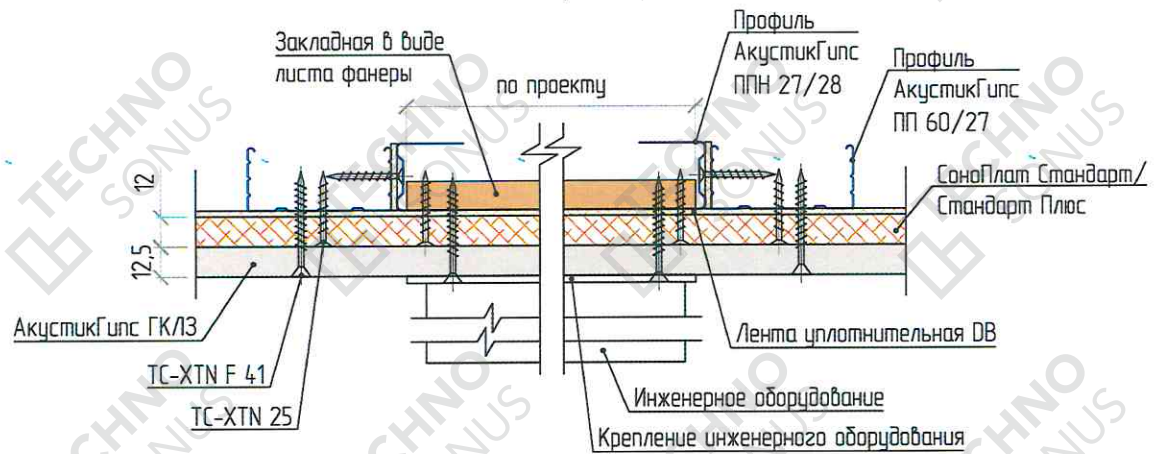


Рисунок 5 – Устройство усиления каркаса (закладные)

Изм.	Кол.уч.	Лист	№ док.	Подпись	Дата

ТС-ТТК-019.2024

Лист

6

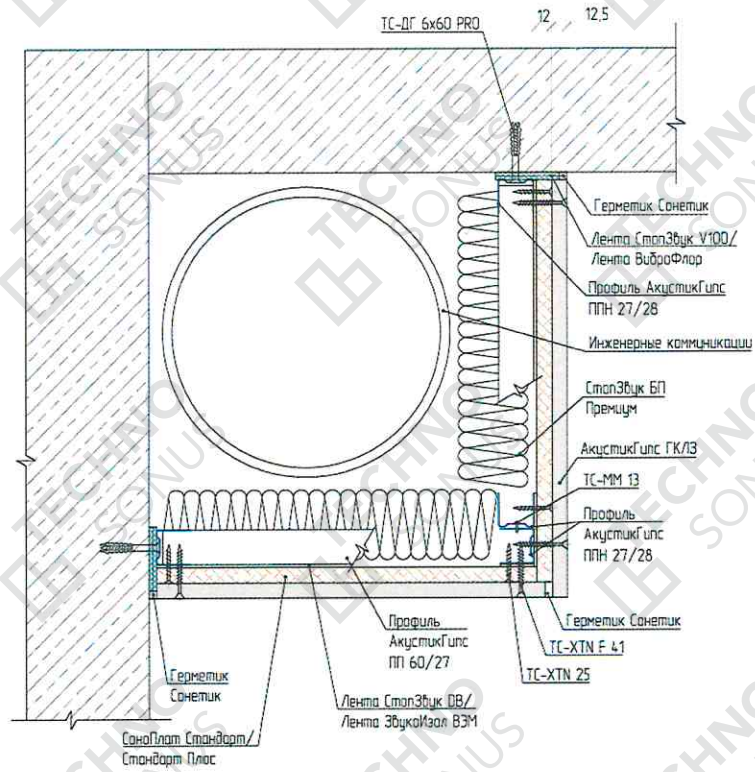


Рисунок 6 – Устройство звукоизоляционного короба по периметру потолка

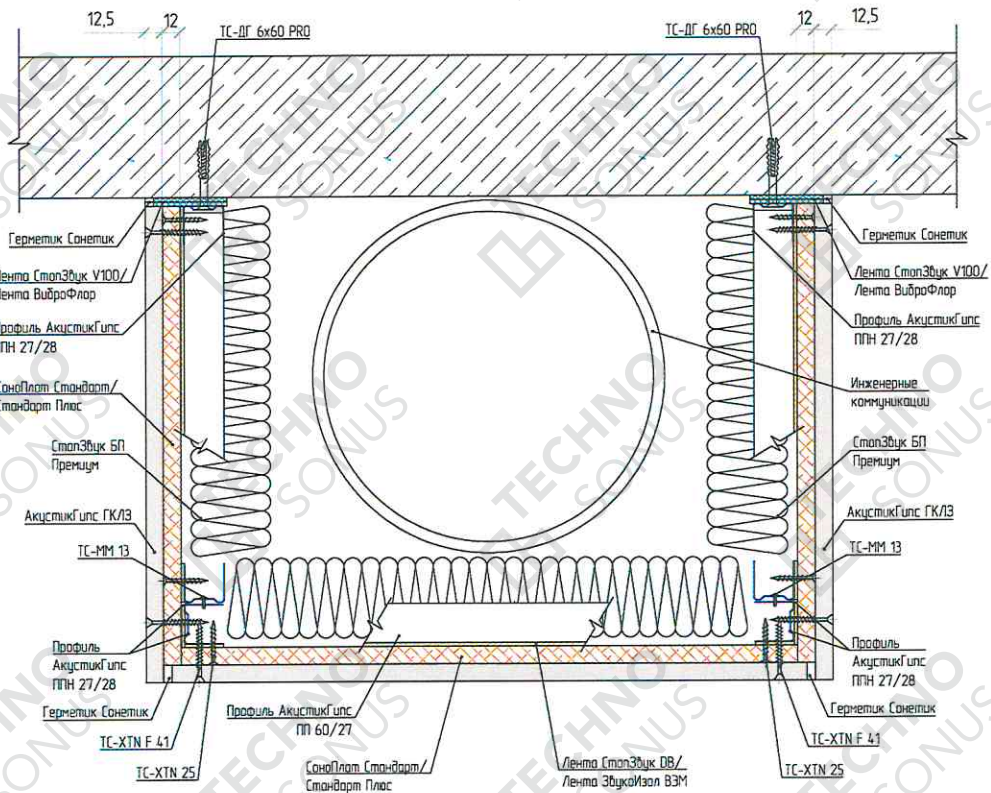


Рисунок 7 – Устройство звукоизоляционного короба (обход труб, ригеля)

Изм.	Кол.уч.	Лист	№ док.	Подпись	Дата
				<i>[Signature]</i>	

ТС-ТТК-019.2024

Лист

7

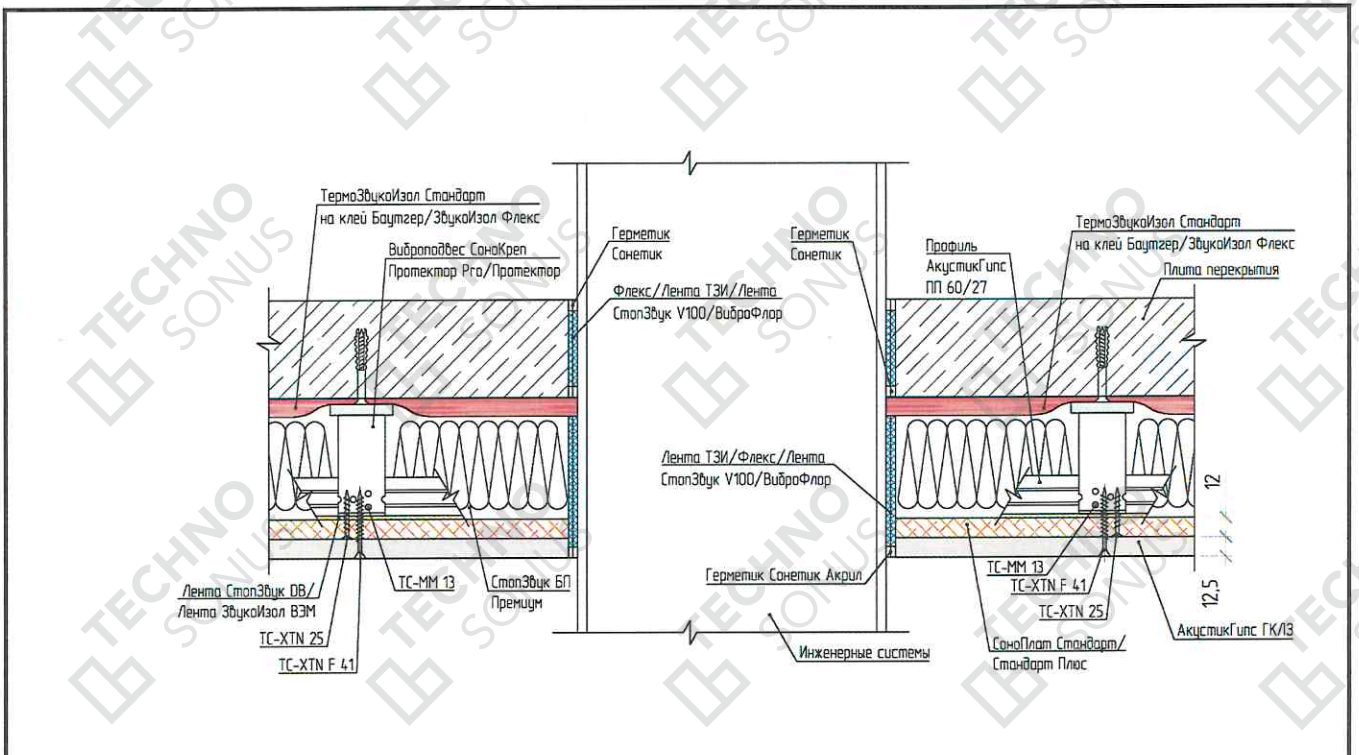


Рисунок 8 – Устройство прохождения коммуникаций через конструкцию звукоизоляционного потолка

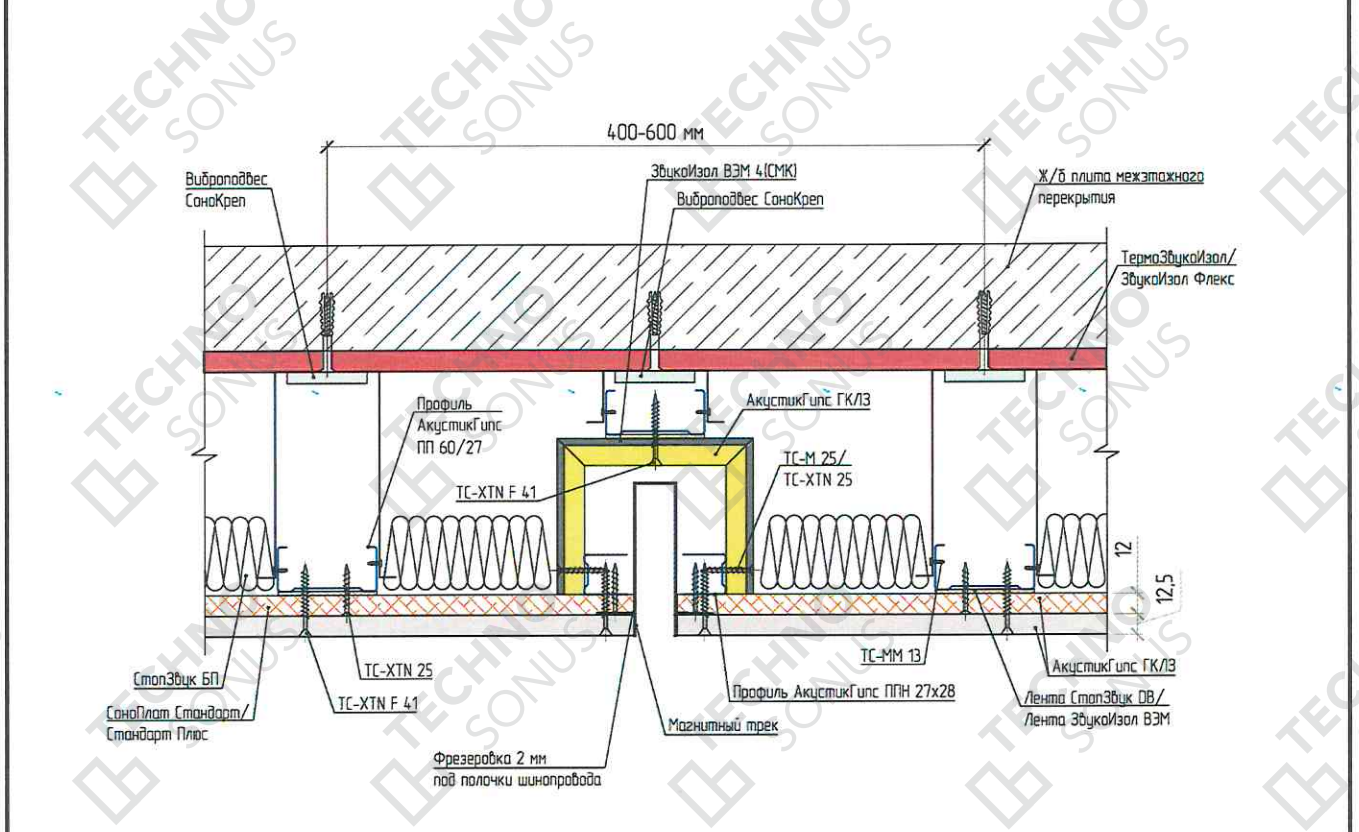


Рисунок 9 – Устройство трекового светильника в типовые конструкции звукоизоляционных потолков

					Лист
					8
Изм.	Кол.уч.	Лист	№ док.	Подпись	Дата

ТС-ТТК-019.2024

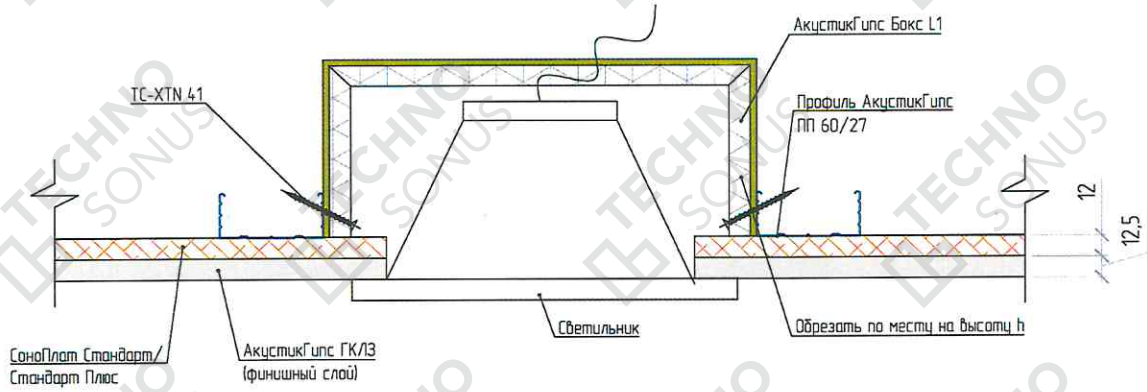


Рисунок 10 – Устройство потолочного светильника в типовые конструкции звукоизоляционных потолков

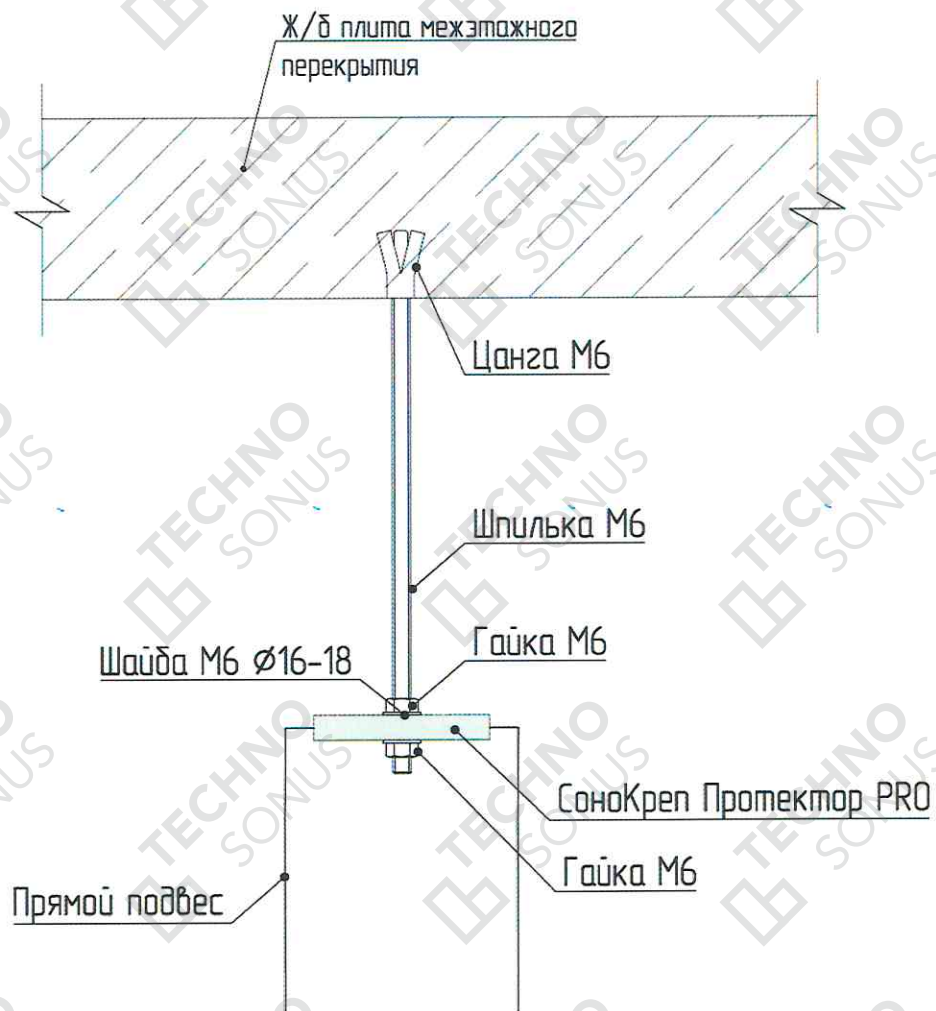


Рисунок 11 – Увеличение длины виброподвеса

									Лист
									9
Изм.	Кол.уч.	Лист	№ док.	Подпись	Дата	ТС-ТТК-019.2024			

4 Транспортировка и хранение

4.1. Материалы рекомендуется транспортировать в крытых кузовах в соответствии с правилами перевозок грузов, действующих на данном виде транспорта. При транспортировке, погрузке-выгрузке и хранении материалов необходимо обеспечивать их защиту от повреждений, загрязнения, воздействия влаги и коррозии. При погрузочно-разгрузочных работах должны быть соблюдены правила безопасности, установленные ГОСТ 12.3.009-76.

4.2. Металлические профили АкустикГипс и виброподвесы Сонокреп Протектор/Протектор PRO должны храниться в сухих закрытых помещениях при условиях, исключающих попадание на них атмосферных осадков и грунтовых вод. Допускается хранение упаковок с профилями в штабелях высотой не более 2-х метров. Хранение виброподвесов Сонокреп Протектор/Протектор PRO возможно на паллетах в один ярус.

4.3. При перевозке листов АкустикГипс ГКЛЗ и Соноплат Стандарт в открытых железнодорожных или автомобильных транспортных средствах, паллеты должны быть защищены от воздействия влаги.

4.4. Транспортировка паллет с листами АкустикГипс ГКЛЗ и Соноплат Стандарт допускается в один ярус (48-50 шт/паллета).

4.5. Листы АкустикГипс ГКЛЗ и Соноплат Стандарт следует хранить в помещениях с сухими и нормальными влажностными режимами в горизонтальном положении на паллетах: АкустикГипс ГКЛЗ не более чем в пять ярусов (1 ярус – 48-50 шт/паллет), Соноплат Стандарт - не более чем в три яруса (1 ярус – 50 шт/паллет).

4.6. При погрузочно-разгрузочных, транспортных, складских и прочих работах не допускать ударов по листам АкустикГипс ГКЛЗ, Соноплат Стандарт.

4.7. При транспортировке и хранении плиты СтопЗвук БП Прайм, СтопЗвук Эко Слим, ленты СтопЗвук DB, СтопЗвук V100/150/Виброфлор должны быть уложены горизонтально/плашмя.

4.8. Плиты СтопЗвук БП Прайм и СтопЗвук Эко Слим, а также маты ТермоЗвукоИзол должны храниться в сухих закрытых помещениях или под навесом в упакованном виде в условиях, исключающих попадание на них атмосферных осадков и грунтовых вод. Материал необходимо укладывать на деревянные палеты, доски или другие подкладочные материалы без провисания.

4.9. Маты ТермоЗвукоИзол упакованы вакуумным прессом, повреждение упаковки приводит к вздутию рулона и увеличению его в габаритных размерах. Поэтому важно соблюдать осторожность, не допуская повреждения защитной упаковки при переноске.

4.10. Вибродемпфирующие и уплотнительные ленты должны храниться в сухих закрытых помещениях в условиях, исключающих попадание на них атмосферных осадков и грунтовых вод. Допускается хранение на паллетах в один ярус.

4.11. Герметик Сонетик должен храниться в сухих закрытых помещениях в условиях, исключающих попадание атмосферных осадков и грунтовых вод. Допускается хранение герметика Сонетик в закрытых картонных коробках, в штабелях высотой не более 2 м. Температура хранения от +5°C до +25°C.

4.12. Транспортировка клея Баутгер (канистры) производится не более чем в три ряда по высоте.

								Лист
							ТС-ТТК-019.2024	10
Изм.	Кол.уч.	Лист	№ док.	Подпись	Дата			

4.13. Клей Баутгер должен храниться в сухих закрытых помещениях в условиях, исключающих попадание атмосферных осадков и грунтовых вод при температуре от +10°C до +25°C.

5 Подготовка поверхности

5.1. Монтаж каркасной системы звукоизоляции производится на плиту перекрытия и крепиться к сопрягаемым стенам.

5.2. При устройстве каркасной системы звукоизоляции потолка «Стандарт П» предварительное выравнивание поверхности плиты перекрытия не требуется. Штукатурные работы по стенам должны быть выполнены до сборки звукоизоляционной системы потолка.

5.3. Необходимо устранить все «мостики» звука на плите перекрытия – отверстия, трещины, произвести герметизацию периметра проходящих коммуникаций (акустическая герметичность, виброразвязка).

5.4. Выполнить разметку планируемого положения конструкции на стенах при помощи шнуруотбойного приспособления или лазерного осепостроителя (разметка производится согласно проекту).

6 Технология монтажа

6.1. К сопрягаемым поверхностям (стены, колонны) элементы каркаса звукоизоляционного потолка системы «Стандарт П» должны примыкать через два слоя ленты СтопЗвук V100 или Виброфлор 4 мм. Если применяется лента Виброфлор 6 мм, материал укладывается в один слой. Лента наклеивается и фиксируется к сопрягаемым поверхностям при помощи виброакустического герметика Сонетик или клея Баутгер. Между собой вибродемпфирующая лента склеивается также виброакустическим герметиком Сонетик или клеем Баутгер. Профильная система АкустикГипс Профиль и слои облицовки системы должны стыковаться со стенами (колоннами) через вибродемпфирующую ленту по всему периметру конструкции. Не допускается возникновения жестких связей между сопрягаемыми поверхностями и элементами конструкции.

								Лист
							ТС-ТТК-019.2024	11
Изм.	Кол.уч.	Лист	№ док.	Подпись	Дата			

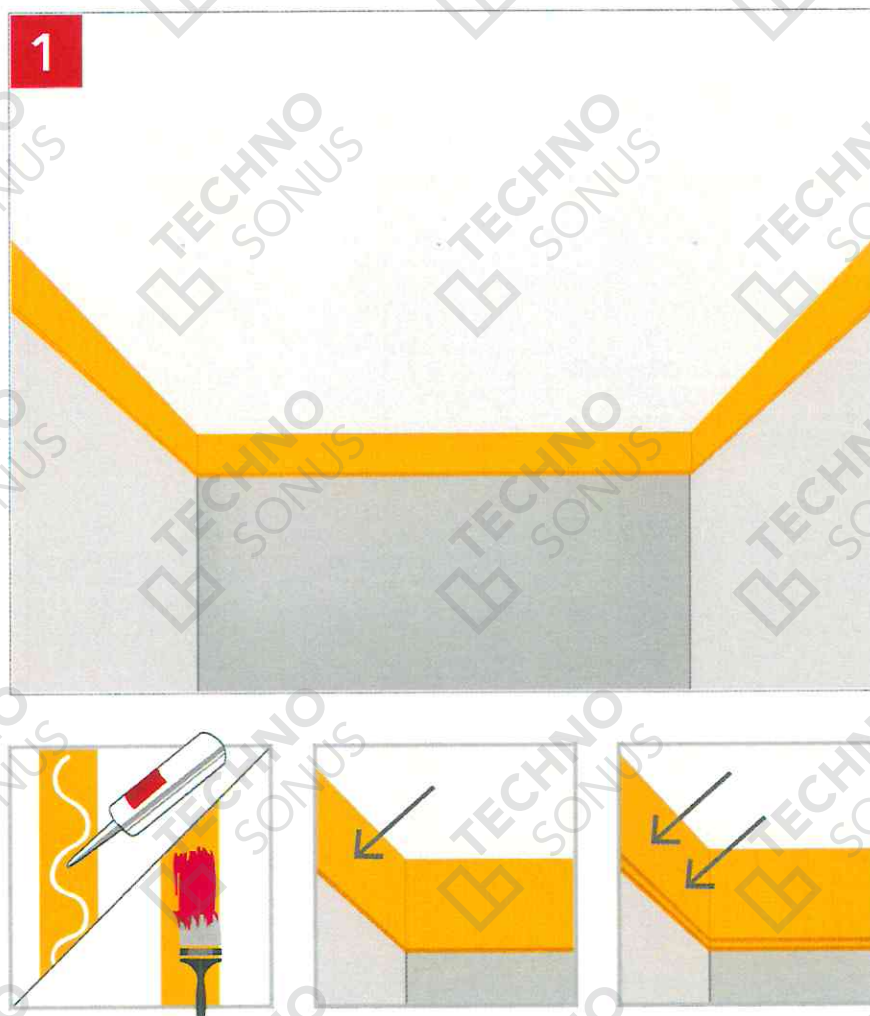


Рисунок 12 – Монтаж вибродемпфирующей ленты СтопЗвук V100/Виброфлор по периметру

6.2. Отрезаем куски ТермоЗвукоИзола в размер ширины/длины помещения. Наклеиваем мат на плиту перекрытия с помощью клея Баутгер с перехлестом материала 5-10 см (допускается механическая фиксация матов – гвозди, дюбеля, саморезы). Клей наносится поэтапно: сначала нанести клей на плиту перекрытия, шириной не более одного полотна; приклеить полотно от стены до стены и прижать по всей поверхности (открытое время клеевого состава не более 6 минут). Заводить материал на стены не требуется. При необходимости резаный торец мата заклеиваем лентой армированной. Обязательно применение СИЗ (средства индивидуальной защиты: респиратор, перчатки, очки) при работе с матом ТермоЗвукоИзол. Резку материала осуществлять строительным ножом или ножницами по металлу.

Изм.	Кол.уч.	Лист	№ док.	Подпись	Дата

ТС-ТТК-019.2024

Лист

12

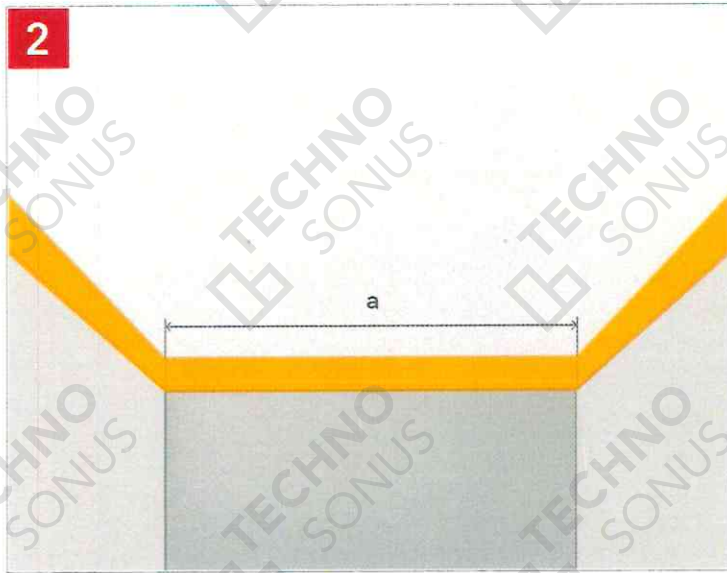


Рисунок 13 – Отмеряем и отрезаем мат ТермоЗвукоИзол

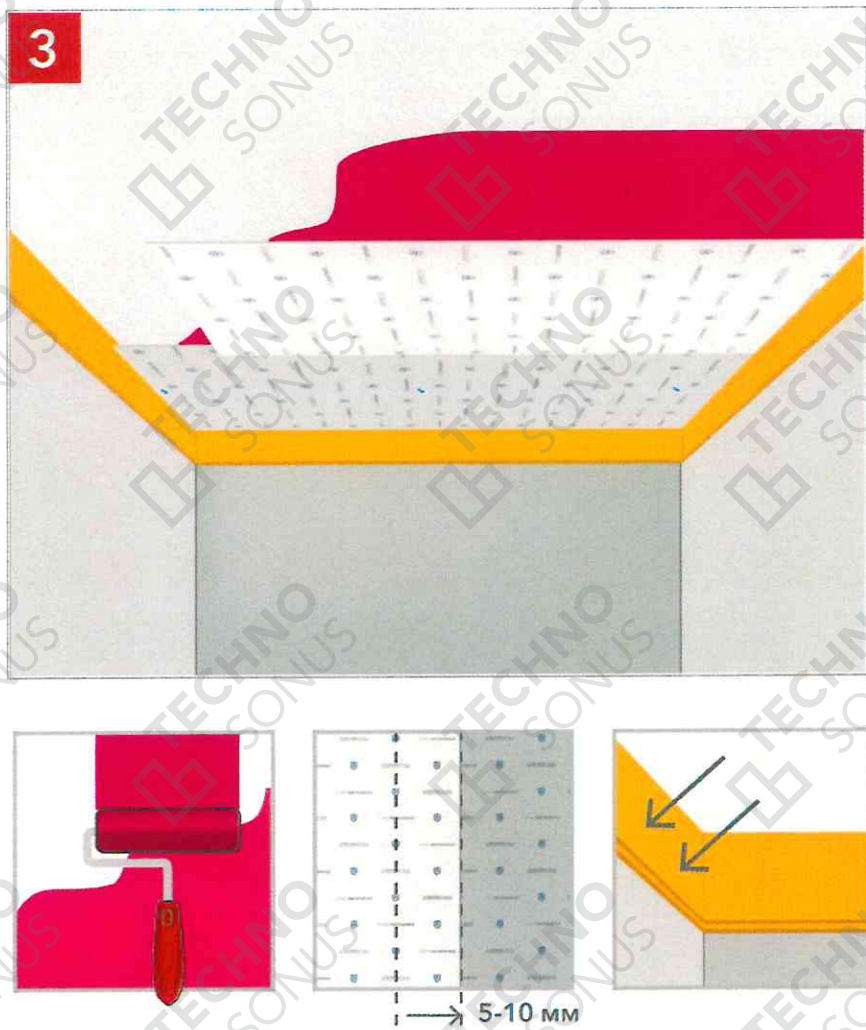


Рисунок 14 – Монтаж мата ТермоЗвукоИзол

Изм.	Кол.уч.	Лист	№ док.	Подпись	Дата

ТС-ТТК-019.2024

Лист

13

6.3. В соответствии с разметкой (производится с помощью лазерного осепостроителя – нивелира) установить и закрепить направляющий профиль АкустикГипс ППН 27/28 с шагом не более 30 см между точками крепления. Применяем дюбель-гвоздь ТС-ДГ 6x60 PRO и виброшайбу для предотвращения образования «мостика» звука. При фиксации направляющего профиля к каркасным конструкциям рекомендуется применять саморезу ТС-ХТН F 3,9x41. Не допускается фиксация направляющего профиля с помощью гвоздей (пневматический инструмент).

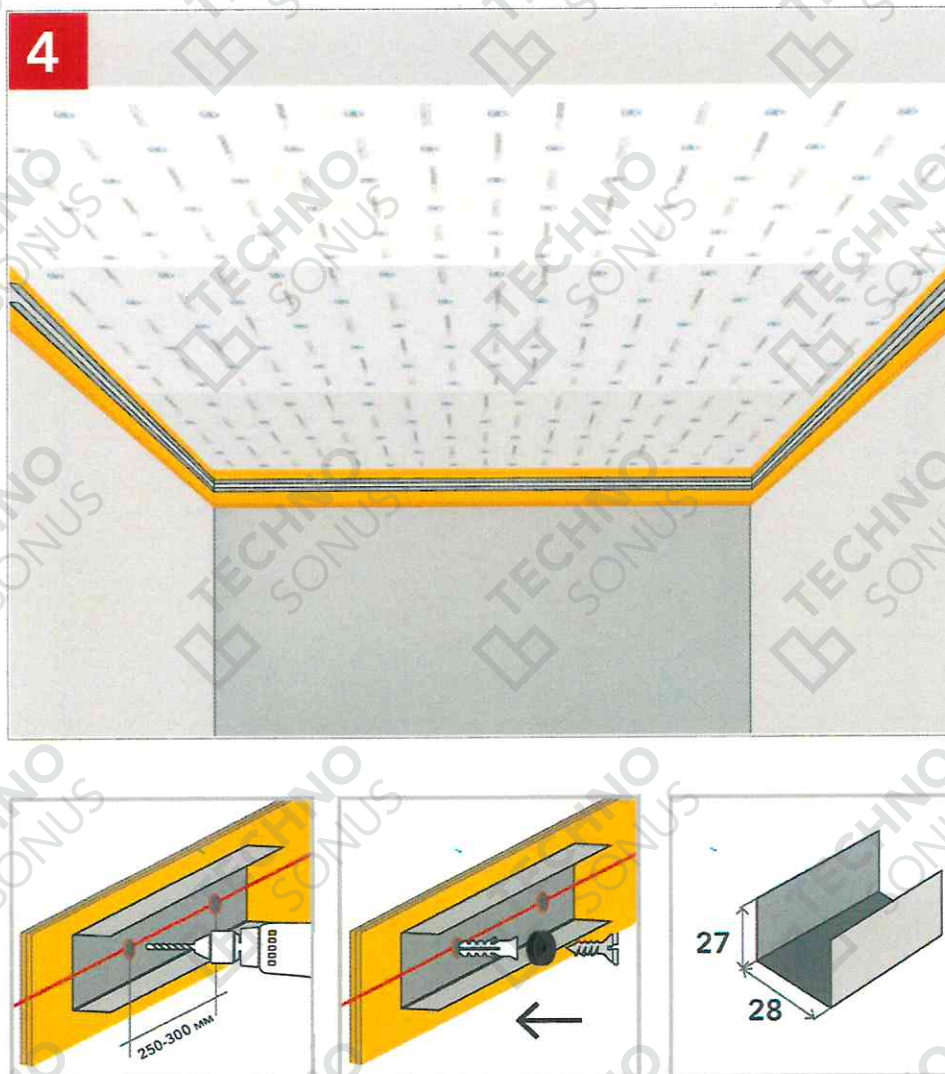


Рисунок 15 - Монтаж направляющего профиля АкустикГипс ППН 28x27

6.4. В соответствии с разметкой крепим на изолируемую поверхность виброподвесы Сонокреп Протектор/Протектор PRO с помощью фиксирующих крепежных элементов (фиксирующие крепежные элементы подбираются самостоятельно в зависимости от состава изолируемого основания, функциональности помещения и требований к безопасности). Виброподвесы устанавливаются с шагом 400 мм от длинной или короткой стены (для несущих профилей). Первый виброподвес устанавливается на расстоянии не более 200 мм по несущему профилю (координаты от угла 200x400). Далее виброподвесы устанавливаются с шагом 600 мм по несущему профилю. На перемычки виброподвесы не устанавливаются (смотри рисунок 21).

ВАЖНО! При фиксации виброподвесов Сонокреп Протектор/Протектор PRO нельзя перетягивать демпфер во избежание деформации ребер жесткости на П-образной части виброподвеса Сонокреп

Изм.	Кол.уч.	Лист	№ док.	Подпись	Дата

ТС-ТТК-019.2024

Лист

14

Протектор/Протектор PRO. Данная деформация может привести к изменению плоскости готовой конструкции (деформированные подвесы дадут усадку).

Если применяется анкер-клин, то забивать клин необходимо сразу после того, как шляпка анкер-клина прижалась к площадке виброподвеса. Если применяются саморезы по бетону (турбо-винт), то закручивать его необходимо до момента касания шляпкой самореза площадки виброподвеса. Виброподвесы Сонокреп Протектор/Протектор PRO не могут быть такими же жесткими после фиксации, как и обычные прямые подвесы так как эластичный демпфер обеспечивает виброразвязку конструкции от изолируемой поверхности.

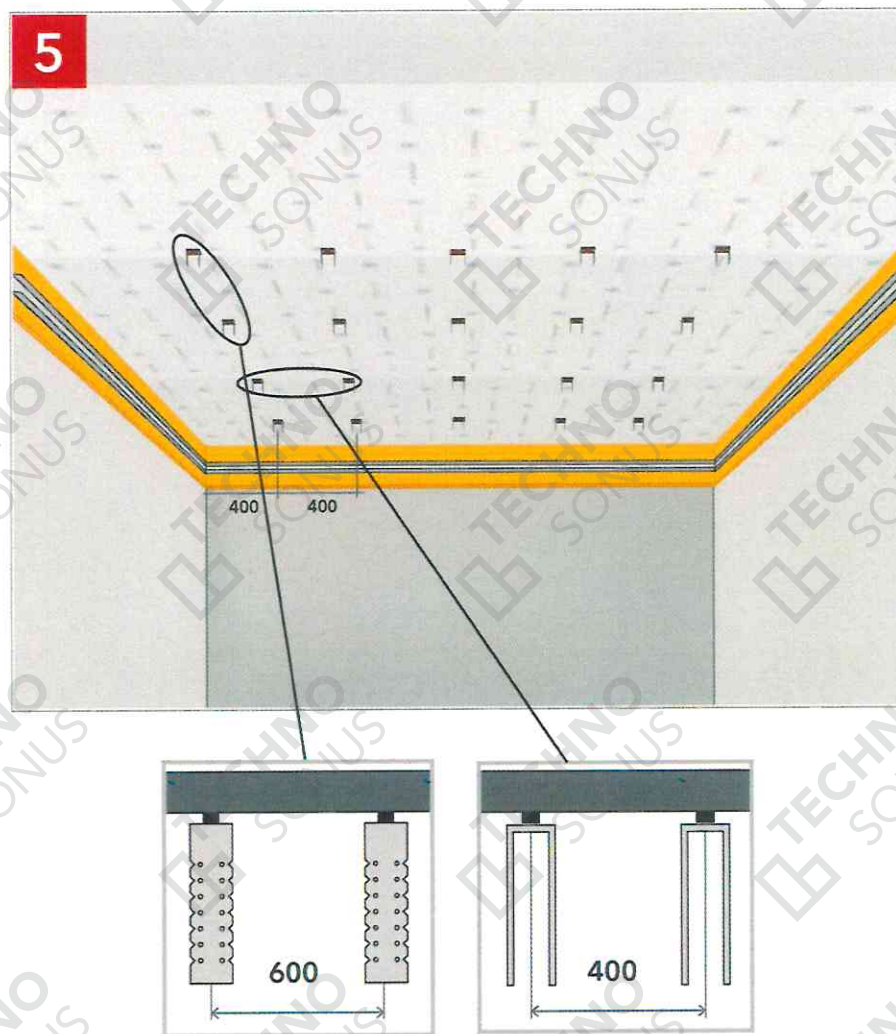


Рисунок 16 - Крепим виброподвесы Сонокреп к изолируемой поверхности

6.5. Фиксируем несущие потолочные профили АкустикГипс Профиль усиленный ПП 60x27 в соответствии с расположением подвесов, с шагом 400 мм. Профиль несущий должен быть меньше на 10-20 мм, чем длина/ширина помещения. Допускается фиксация профиля АкустикГипс Профиль ПП 60x27 к направляющему профилю АкустикГипс Профиль ППН 28x27 с помощью саморезов ТС-ММ 4,2x13. Выравниваем плоскость профилей с помощью шнуруотбойного приспособления или лазерного осепостроителя и фиксируем к виброподвесам при помощи саморезов ТС-ММ 4,2x13 (4 самореза на 1 подвес – по два с каждой стороны). Части подвесов, выступающие из плоскости каркаса, отогнуть после установки звукопоглощающих плит СтопЗвук БП/Эко. После фиксации основных профилей устанавливаем перемычки с шагом 600 мм перпендикулярно несущим профилям с помощью соединителя одноуровневого АкустикГипс «Краб» и закрепляем его на саморезы ТС-ММ 4.2x13.

Изм.	Кол.уч.	Лист	№ док.	Подпись	Дата

ТС-ТТК-019.2024

Лист

15

Если есть необходимость увеличить откос конструкции звукоизоляционного потолка от плиты перекрытия (как правило — это необходимо для размещения инженерных коммуникаций — вентиляция, кондиционирование и прочее), то способ увеличения длины виброподвесов указан на рисунке 11. Для этого необходимо дополнительно приобрести следующие комплектующие: цанга М6, две гайки М6, шайба с внутренним диаметром под шпильку М6 и внешним диаметром 16-18 мм, шпильку М6 необходимой длины (согласно проекту). Расстановку виброподвесов необходимо выполнить до разводки инженерных сетей.

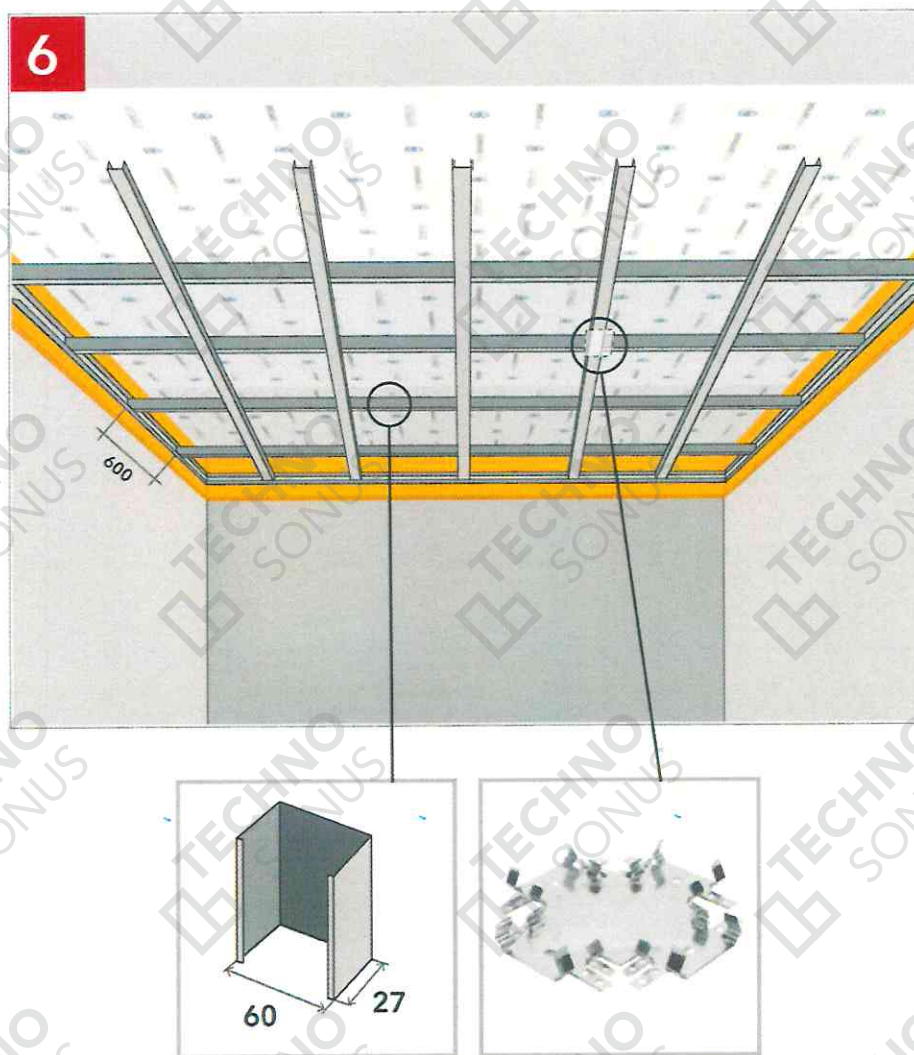


Рисунок 17 – Монтаж профилей и перемычек

6.6. Основной профиль металлического каркаса допускается при необходимости стыковать между собой по длине при помощи удлинителя АкустикГипс для ПП 60x27.

6.7. В пространстве между изолируемой поверхностью и каркасом облицовки монтируется электрическая и слаботочная разводка. Крепим разводку в гофре при помощи клипс к потолку через слой ТермоЗвукоИзола. Важно, чтобы коммуникации не соприкасались с металлическими профилями и листами облицовки каркасной конструкции. Сети размещать таким образом, чтобы избежать повреждения острыми краями обрезанной стали каркаса или саморезами во время крепления облицовки. Не допускается прокладка сетей внутри профилей каркаса. Рекомендуется исключить устройство распаечных коробок в конструкции системы звукоизоляции – прокладку инженерных сетей выполнять от точки до точки.

Изм.	Кол.уч.	Лист	№ док.	Подпись	Дата

ТС-ТТК-019.2024

Лист

16

6.8. Установить закладные детали (см. рисунок 5) для крепления стационарного навесного оборудования, не превышающего установленные нагрузки на систему (см. пункт 7) и элементов интерьера (если в этом есть необходимость), закрепляя их к основным профилям каркаса. Для крепления ревизионных лючков (если в таковых есть необходимость) установить дополнительные элементы каркаса, закрепляя их к основным профилям. В качестве закладных деталей рекомендуем использовать листы фанеры толщиной 12-18 мм или листы ОСП толщиной 18 мм.

Если планируется крепление изделий, превышающих нагрузки, установленные производителем (см. пункт 7), то необходимо выполнить устройство закладных по следующим принципам:

Вариант 1 – можно установить платформу в плоскость профильной системы с помощью анкеров и закладных элементов из фанеры или прочих материалов к которой, после сборки системы, будут крепиться изделия через звукоизоляционную конструкцию.

Вариант 2 – устанавливаем цанги и шпильки нужной длины (рассчитываются по проекту) и собираем облицовку с заранее просверленными отверстиями (диаметр отверстий на 5-10 мм больше диаметра шпильки). После сборки зазоры между облицовкой и шпилькой заполняются виброакустическим герметиком Сонетик.

6.9. Выполнить установку звукоизоляционных ниш под потолочные встраиваемые светильники АкустикГипс Бокс L1 (если предусмотрена проектом именно эта модель) при помощи устройства перемычек-закладных из профиля направляющего АкустикГипс Профиль ППН 28x27 (см. рисунок 10). Перед установкой АкустикГипс Бокс L1, в коробе необходимо просверлить отверстие диаметром больше сечения провода на 5 мм. Через него заводим провод и фиксируем к закладным на саморезы ТС-ХТН 3,9x41. Важно установить АкустикГипс Бокс L1 в одну плоскость с каркасом. После установки заполняем отверстие вокруг провода виброакустическим герметиком Сонетик. Устройство акустических ниш под трековые светильники отображено на рисунке 9. Все элементы коммуникаций, проходящих через облицовку звукоизоляционного потолка, должны быть герметизированы с помощью виброакустического герметика Сонетик Акрил после сборки системы. Если предполагается отделка поверхности панельными материалами или натяжным потолком, то возможно использование виброакустического герметика Сонетик Силикон.

6.10. Пространство между профилями заполняем звукопоглощающими плитами СтопЗвук БП/ЭКО в распор. Допустимые зазоры между плитами, плитами и профилем не более 1 мм. Для данной схемы сборки вырезаем плиту в размер 543x343мм. Важно, чтобы плиты СтопЗвук БП/ЭКО располагались в плоскости профиля и максимально прижимались к будущей облицовке.

После установки звукопоглощающих плит загибаем части виброподвесов так, чтоб они не мешали монтажу облицовки и поддерживали плиты в процессе монтажа.

								Лист
								17
Изм.	Кол.уч.	Лист	№ док.	Подпись	Дата	ТС-ТТК-019.2024		

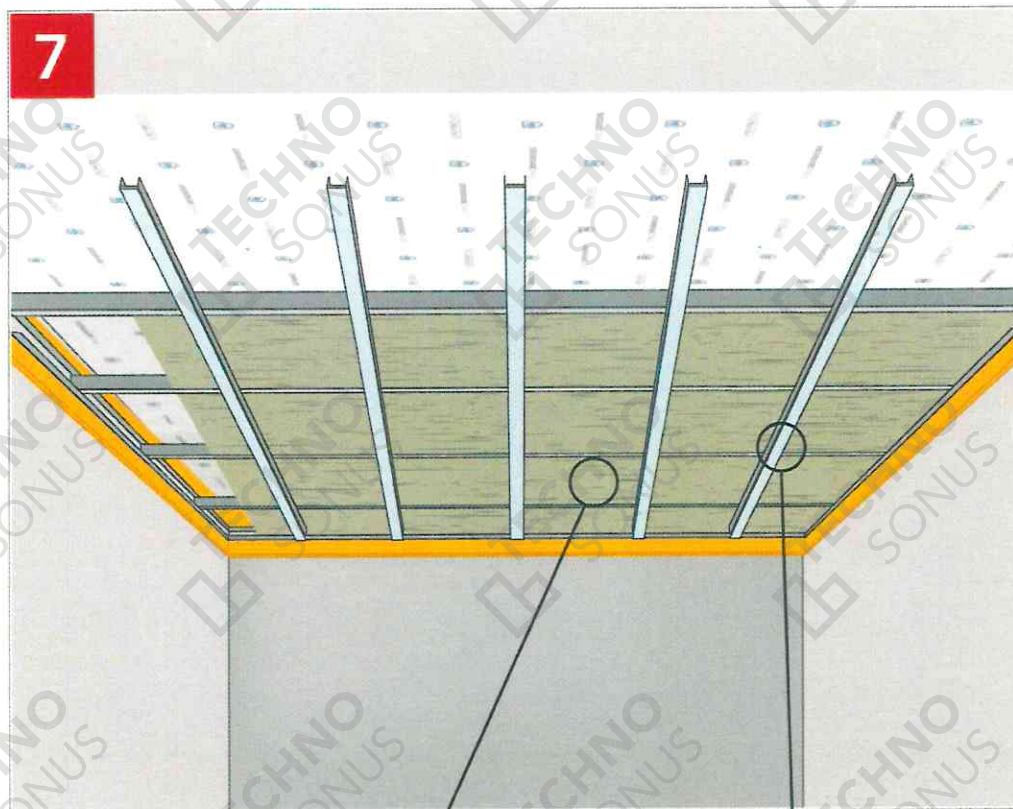


Рисунок 18 - Заполнение каркаса, оклейка уплотнительной лентой

6.11. Оклеиваем каркас уплотнительной лентой. Важно обеспылить и обезжирить поверхность профиля для обеспечения лучшей адгезии ленты. Направляющий профиль так же оклеиваем лентой. Лента необходима для того, чтобы сгладить и устранить очаги напряжения на облицовочном слое от выступающих элементов каркаса (саморезы, закладные и прочее), а также обеспечивает лучшее поглощение колебаний (вибраций), возникающих в металлическом профиле.

6.12. Наносим виброакустический герметик Сонетик на лицевую часть акустических ниш АкустикГипс Бокс L1/ниш для трековых светильников для обеспечения акустической герметичности соединения с облицовочным слоем.

6.13. Установить и закрепить панели Соноплат Стандарт/Стандарт Плюс первым слоем. Монтаж панелей начинается с любого угла и перед монтажом следующей панели на предыдущую наносится виброакустический герметик Сонетик Силикон/Акрил (излишки из шва удаляем шпателем после монтажа панели). Каждый последующий ряд должен располагаться со смещением относительно

									Лист
Изм.	Кол.уч.	Лист	№ док.	Подпись	Дата	ТС-ТТК-019.2024			18

предыдущего ряда не менее чем на 400 мм. Для фиксации к каркасу применяются саморезы ТС-М 3,5x25. Допустимый шаг саморезов 300 мм по короткой стороне и 200 мм по длинной (18 – 21 саморезов на панель). Шляпка самореза не должна быть утоплена в тело панели более чем на 1 мм. При применении виброакустического герметика Сонетик рекомендуем проклеить швы между панелями лентой Соноплат. Подрезка панелей Соноплат Стандарт производится ручным или электрическим инструментом (важно избегать высыпания наполнителя из панелей). После подрезки панель необходимо разместить резом вверх и заклеить лентой Соноплат перед монтажом.

Саморезы должны отстоять от края панели на расстоянии не менее 10 мм.



Рисунок 19 – Монтаж первого слоя Соноплат Стандарт/Стандарт Плюс

6.14. Установить и закрепить финишный слой листов АкустикГипс ГКЛЗ. Шаг саморезов не более 15 см по основному профилю – вдоль утоненной кромки (см. рисунок 20). Первый лист не должен начинаться с утоненной кромки от угла и не должен заканчиваться ей же. Стыковка листов АкустикГипс ГКЛЗ возможна только по утоненной кромке или по подрезанному краю. Не допускается стыковка утоненной кромки и отрезного края. Швы между листами не заполняются виброакустическим герметиком Сонетик. Для фиксации финишного (второго) слоя АкустикГипс ГКЛЗ применяются саморезы ТС-XTN F 3,9x41. Шляпка самореза не должна быть утоплена в слой гипса более чем на 1 мм. Саморезы

							Лист
							19
Изм.	Кол.уч.	Лист	№ док.	Подпись	Дата		

ТС-ТТК-019.2024

должны отстоять от края утоненной кромки листов на расстоянии не менее 10 мм и продольной (отрезной) кромки – не менее 15 мм.

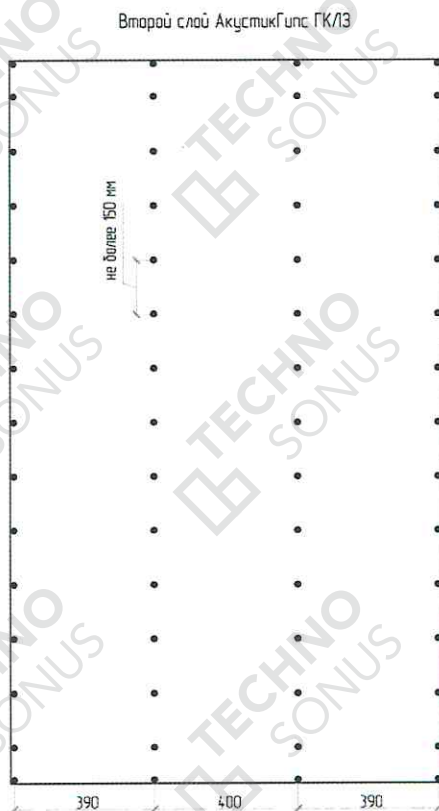


Рисунок 20 – Схема расположения саморезов на финишном слое АкустикГипс ГКЛЗ

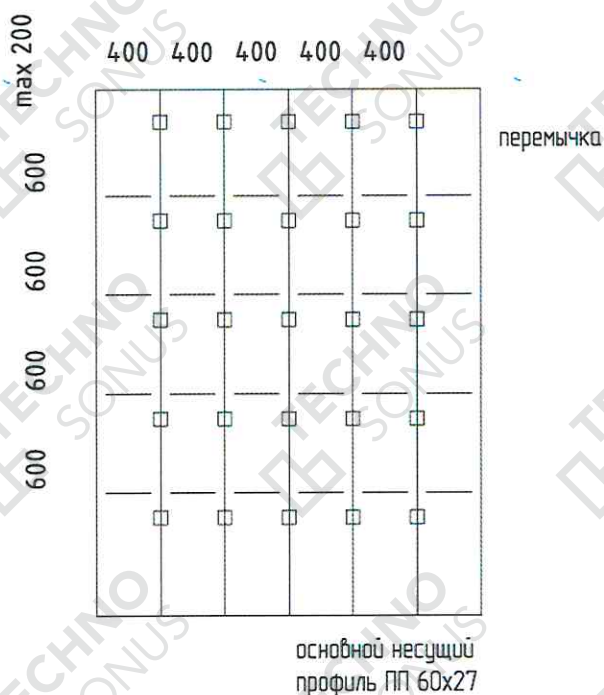


Рисунок 21 - Схема расположения виброподвесов

								Лист
Изм.	Кол.уч.	Лист	№ док.	Подпись	Дата	ТС-ТТК-019.2024		20

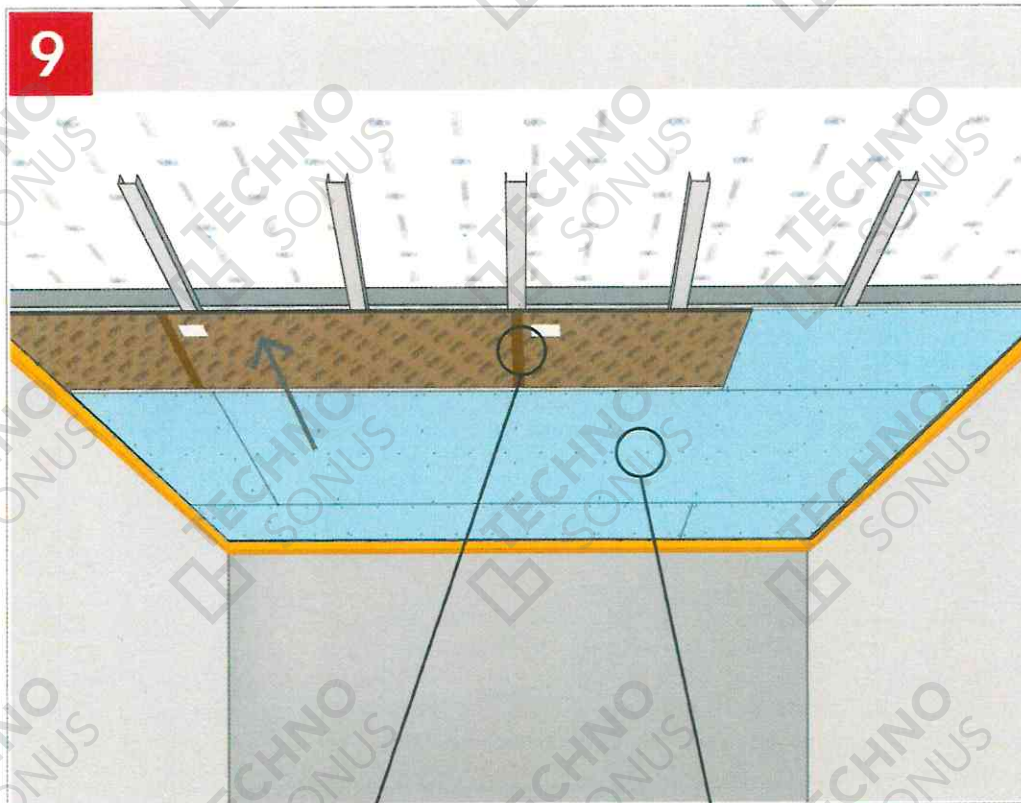


Рисунок 22 – Монтаж финишного слоя АкустикГипс ГКЛЗ

6.15. Обрезаем излишки вибродемпфирующей ленты СтопЗвук V100/Виброфлор. Нож устанавливается под углом 45 градусов к сопрягаемой поверхности, так чтобы образовалась внутренняя фаска. Для получения акустически герметичной конструкции заполняем периметр виброакустическим герметиком Сонетик (на финишном слое допускается применение только акрилового герметика), излишки удаляем шпателем.

При применении виброакустического герметика Сонетик Силикон по периметру финишного слоя, необходимо использовать праймеры (грунтовки) для создания адгезионного слоя с финишным слоем шпаклевки.

При применении декоративных панелей или натяжного потолка в качестве финишной отделки, возможно использование виброакустического герметика Сонетик Силикон по периметру звукоизоляционной конструкции.

								Лист
								21
Изм.	Кол.уч.	Лист	№ док.	Подпись	Дата	ТС-ТТК-019.2024		

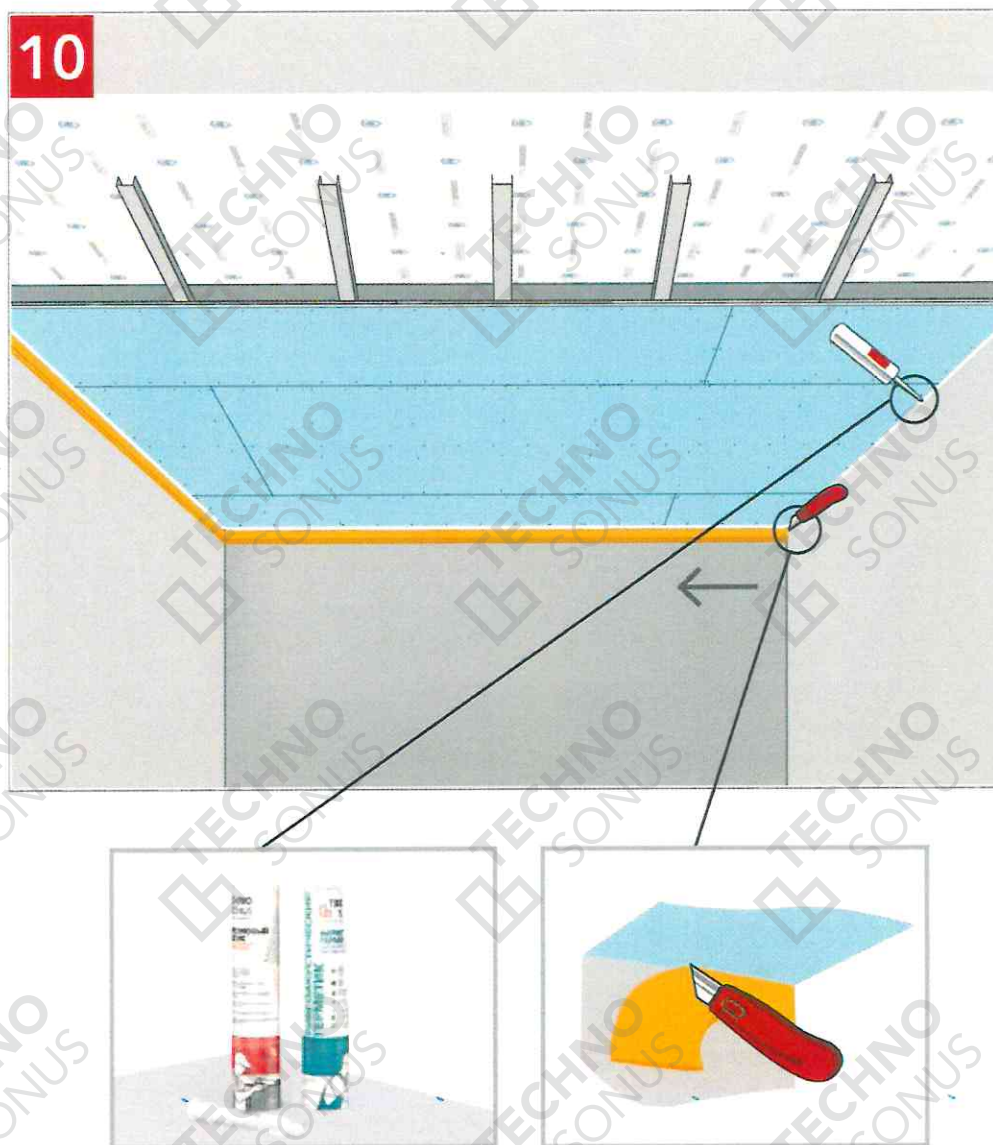


Рисунок 23 - Удаление излишков вибродемпфирующей ленты и герметизация периметра конструкции виброакустическим герметиком Сонетик Акрил

6.16. Для коммуникаций, проходящих через конструкцию системы звукоизоляции, необходимо предусмотреть виброразвязку (отделить упругим, акустически герметичным слоем звукоизоляции), чтобы предотвратить передачу структурных шумов (см. рисунок 8). Для этого могут применяться следующие материалы: Вибродемпфирующая лента СтопЗвук V100/Лента Виброфлор/Лента ТермоЗвукоИзол. Лента СтопЗвук V100 или лента Виброфлор толщиной 4 мм оборачивается в два слоя, лента Виброфлор 6 мм или лента ТермоЗвукоИзол – в один слой. Шов между трубой и финишным слоем облицовки заполняется виброакустическим герметиком Сонетик Акрил. Возможно применение Сонетик Силикон если соблюдаются условия по пункту 6.15.

								Лист
								22
Изм.	Кол.уч.	Лист	№ док.	Подпись	Дата	ТС-ТТК-019.2024		

7 Допустимые нагрузки при монтаже предметов на конструкцию каркасной системы звукоизоляции потолка «Стандарт П»

7.1. Нагрузка до 4 кг/м² может быть закреплена в любой точке системы при помощи специализированного крепежа (дюбелей) без усиления конструкции.

7.2. Нагрузка от 4 до 20 кг/м² может быть закреплена с применением дополнительных подвесов в месте установки крепежа (усиление каркаса для исключения провисания конструкции и перегрузки виброподвесов) и устройства закладной конструкции (см. рисунок 5).

7.3. Нагрузка от 20 кг/м² не фиксируется к конструкции звукоизоляционного потолка «Стандарт П». Необходимо предусмотреть закладную конструкцию или крепить через систему непосредственно к плите перекрытия или с применением виброподвесов Сонокреп М6 для исключения передачи структурных шумов по конструкции (максимальная нагрузка на подвес – 16 кг).

8 Необходимые инструменты

Таблица 3 - Перечень необходимого инструмента

Наименование инструмента	Рисунок	Назначение
Шнур малярный		Разметка проектного положения конструкции/выравнивание плоскости каркаса
Лазерный нивелир (уровень, осепостроитель)		Разметка проектного положения конструкции/выравнивание плоскости каркаса
Шпатель		Удаление излишков виброакустического герметика
Перфоратор		Сверление отверстий в стене, полу и потолке
Приспособление для переноски		Транспортировка листов АкустикГипс ГКЛЗ

									Лист
Изм.	Кол.уч.	Лист	№ док.	Подпись	Дата				23

ТС-ТТК-019.2024

Продолжение Таблицы 3

Наименование инструмента	Рисунок	Назначение
Ножницы по металлу		Подрезка металлических профилей
Нож для резки звукоизоляционных плит		Обрезка плит СтопЗвук БП
Строительный нож		Резка вибродемпфирующей ленты, листов АкустикГипс ГКЛЗ, ленты уплотнительной, матов ТермоЗвукоИзол
Рулетка измерительная		Замер поверхностей и разметка панелей, матов, листового материала
Правило		Контроль каркаса, разметка материала
Шуруповерт		Фиксация облицовки, виброподвесов и профилей.
Молоток		Фиксация дюбель-гвоздей
Пистолет для герметика в тубах		Нанесение герметика на ленты, герметизация первого и второго слоев конструкции

Изм.	Кол.уч.	Лист	№ док.	Подпись	Дата	

ТС-ТТК-019.2024

Лист

24

9 Требования к качеству выполняемых работ

9.1. Качество и надежность звукоизоляционной конструкции зависит от качества выполнения работ, соблюдения технологии монтажа и последующей эксплуатации системы.

9.2. Монтаж системы производится в теплом помещении после завершения всех мокрых процессов строительства. Минимальные климатические условия в помещении: температура не ниже +10°C, влажность не более 60%.

9.3. Звукоизоляционные работы являются скрытыми и поэтому на каждом промежуточном этапе их принимают по акту, в котором указывают качество и фиксируют отсутствие дефектов.

9.4. Состав операций и средств контроля качества приведен в таблице 4.

Таблица 4 - Состав операций и средств контроля качества

Этапы работ	Контролируемые операции	Контроль (метод, объем)	Документация
Подготовительные работы	Проверить: - наличие акта освидетельствования на ранее выполненные работы	Визуальный	Акт освидетельствования скрытых работ, общий журнал работ
	- соответствие поверхностей требованиям качества	Визуальный, измерительный	Акт освидетельствования скрытых работ
	- наличие документа о качестве материалов	Визуальный	Сертификат (паспорт качества)
Монтаж	Контролировать: - наличие вибродемпфирующей ленты СтопЗвук V100/Виброфлор	Визуальный	Общий журнал работ
	- наклейку матов ТермоЗвукоИзол и перехлест 5-10 см	Визуальный, измерительный	
	- разметку мест крепления направляющих профилей и виброподвесов	Технический осмотр, измерительный	
	- шаг установки профилей Акустик Гипс Профиль ПП 60x27		
	- наличие звукопоглощающих плит СтопЗвук БП/Эко в ячейках каркаса	Визуальный	
	- зазоры между плитами и каркасом	Визуальный, измерительный	
	- наличие уплотнительной ленты на каркасе	Визуальный	
	- разбежку между панелями Соноплат Стандарт/Стандарт Плюс	Измерительный	
	- разбежку стыков между листами второго по отрезному краю		
	- разбежку стыков первого и второго слоя		
	- разбежку стыков между листами первого и второго слоя по утоненной кромке	Визуальный	
	- наличие герметика между панелями первого слоя		
	- шаг крепления первого слоя	Измерительный	
- шаг крепления финишного слоя АкустикГипс ГКЛЗ			
- герметизацию периметра финишного слоя АкустикГипс ГКЛЗ	Визуальный		
Приёмка выполненных работ	Проверит: - соответствие мест монтажа звукоизоляционной конструкции проектным условиям	Визуальный	Общий журнал работ, акт приёмки выполненных работ
	- качество возведенной конструкции		

Примечания:

1. Контрольно-измерительный инструмент: рулетка, правило, нивелир.
2. Входной и операционный контроль осуществляют мастер (прораб), инженер – в процессе работ.
3. Приёмочный контроль осуществляют: работники службы качества, мастер (прораб), представители технадзора заказчика.

Изм.	Кол.уч.	Лист	№ док.	Подпись	Дата	Лист
						25

ТС-ТТК-019.2024

9.5. Схема операционного контроля качества приведена в таблице 5.

Таблица 5 – Схема операционного контроля

Контролируемые операции	Требования, допуски	Способы и средства контроля	Кто и когда осуществляет контроль	Документация
Свойства применяемых материалов	Соответствие нормативным требованиям и проекту	Визуальный	Прораб	Документ о качестве, проект
Разметка мест монтажа конструкции	По проекту	Измерительный		Общий журнал работ
Монтаж дополнительного звукопоглощающего мата	Перехлест 50-100 мм, примыкание к сопрягаемым поверхностям (стены, потолок, пол) – зазор не более 20 мм	Измерительный	Мастер (прораб) в процессе проведения работ	Общий журнал работ
Монтаж металлического каркаса	Смещение основных профилей от разбивочных осей не более 3 мм	Измерительный		
	Расстояние между осями основного профиля +/- 3 мм	Измерительный		
	Расстояние между перемычками +/- 3 мм	Измерительный		
Заполнение межпрофильного пространства звукопоглощающими материалами	100%	Визуальный		
Обшивка Каркаса панелями Соноплат Стандарт/Стандарт Плюс и листами АкустикГипс ГКЛЗ	Минимальная величина нахлеста панелей Соноплат/листа ГКЛЗ на ПП профиль: 25 мм	Измерительный	Мастер (прораб) в процессе проведения работ	Общий журнал работ
	Размер шва между стыкуемыми Панелями Сонплат/листами АкустикГипс ГКЛЗ – 1-2 мм			
	Углубление головки самореза в панели Соноплат/лист АкустикГипс ГКЛЗ 0,5-1 мм			
	Уступ между смежными листами вдоль шва: 1 мм			
	Локальное отклонение по осям не более 9 мм на участке 0,5 м. кв.	Измерительный, двухметровой правило, установленное по центру выступающей части		
	Отклонение по плоскости не более 9 мм на 3 м.п.	Измерительный, трехметровое правило		
Устройство акустического шва в примыкании к смежным поверхностям	Размер шва по периметру звукоизоляционной облицовки – не более 8 мм	Измерительный	Мастер (прораб) в процессе проведения работ	Общий журнал работ
Наличие жестких связей с сопрягаемыми поверхностями	Не допускается	Визуальный		

10 Материально-технические ресурсы

10.1. Расход основных материалов на 1 м² конструкции приведены в таблице 6. Нормы расходов даны из расчета размеров облицовки Н=2,5 м, L=40 м, S=100 м². Шаг стоечных профилей при расчете принят равным 400 мм.

Таблица 6 – Нормы расходов материалов

Наименование	Фасовка	Единица измерения	Расход на 1 м ²
ТермоЗвукоИзол	Упаковка	15 / 7,5 м ²	0,08 / 0,16
Панели Соноплат Стандарт / Стандарт Плюс	-	0,72 / 0,96 м ²	1,46 / 1,094
СтопЗвук БП Прайм / Стандарт / Премиум	Упаковка	4,8 / 2,8 / 2,4 м ²	0,208 / 0,365 / 0,417
Герметик виброакустический Сонетик	Туба /Файл-пакет / Ведро	310 / 600 мл / 5 л	0,25 / 0,129 / 0,0155
Универсальный клей Баутгер	Канистра / Баллончик	10 / 1 л / 250 / 750 мл	0,025 / 0,25 / 0,8 / 0,266
Лента Виброфлор 4 / 6 мм / Лента СтопЗвук V100 4 мм	Рулон	15 / 15 / 30 пог. м	0,14 / 0,07 / 0,07
Лента Армированная	Рулон	50 пог. м	0,038
Лента уплотнительная СтопЗвук DB / Лента ЗвукоИзол ВЭМ / Лента Тексаунд	Рулон	30 / 2,5 / 6 пог. м	0,162 / 1,94 / 0,55
Виброшайба	Коробка	50 шт.	0,1
Виброподвес Сонокреп Протектор / Протектор PRO	-	шт	3
АкустикГипс ГКЛЗ (2м x 1,2м x 12,5мм)	-	шт	0,4583
АкустикГипс Профиль ПП 60 x 27 x 3000 мм	-	шт	1,2
АкустикГипс Профиль ППН 28 x 27 x 3000 мм	-	шт	0,38
Саморезы ТС-М 3.5x25	Коробка	500 шт	0,05
Саморезы ТС-XTN F 3.9x41	Коробка	500 шт	0,08
Саморезы ТС-ММ 4,2x13	Коробка	1000 шт	0,015
Дюбель-гвоздь ТС-ДГ 6/60 PRO	Коробка	100 шт	0,035
Соединитель одноуровневый АкустикГипс (Краб) для ПП 60x27	-	шт	4

11 Потребность в средствах индивидуальной защиты и спецодежде

Таблица 7 – Средства индивидуальной защиты

Наименование	Характеристика	Единица измерения	Количество
Спецодежда и средства защиты рук и ног	ГОСТ 12.4.103-83	Шт.	По составу бригады
Защитные очки	ГОСТ 12.4.253-2013	Шт.	По составу бригады
Респиратор	ГОСТ 12.4.296-2015	Шт.	По составу бригады

Изм.	Кол.уч.	Лист	№ док.	Подпись	Дата	ТС-ТТК-019.2024	Лист
							27

12 Правила техники безопасности

12.1. К работе могут быть допущены люди не моложе 18 лет после прохождения вводного инструктажа по технике безопасности. Каждый рабочий перед началом работы должен пройти медицинский осмотр.

12.2. Участки работ, рабочие места и проходы к ним в темное время суток должны быть освещены в соответствии с ГОСТ 12.1.046-2014. Освещенность должна быть равномерной, без слепящего эффекта на рабочих. Производство работ в слабоосвещенных или неосвещенных местах не допускается.

12.3. Рабочие места и подходы к ним требуется содержать в чистоте, своевременно убирая мусор.

13 Основные указания по пожарной безопасности

13.1. При строительно-монтажных работах пожарную безопасность на участке производства работ и на рабочих местах следует обеспечивать в соответствии с требованиями Правил противопожарного режима в РФ, утвержденных Постановлением Правительства РФ № 1479 от 6 сентября 2020 года.

13.2. Лица, виновные в нарушении правил пожарной безопасности, несут уголовную, административную, дисциплинарную или иную ответственность в соответствии с действующим законодательством.

13.3. Ответственным за пожарную безопасность на строительном объекте назначается приказом лицо из числа ИТР организации, производящей работы.

13.4. Все рабочие, занятые на производстве, должны допускаться к работе только после прохождения противопожарного инструктажа и дополнительного обучения по предупреждению и тушению возможных пожаров.

13.5. На рабочих местах должны быть вывешены таблички с указанием номера телефона вызова пожарной охраны и схемы эвакуации людей в случае пожара.

13.6. На месте ведения работ должны быть установлены противопожарные посты, снабженные пожарными огнетушителями, ящиками с песком и щитами с инструментом, вывешены предупредительные плакаты. Весь инвентарь должен находиться в исправном состоянии.

13.7. В зоне проведения монтажа и складирования звукоизоляционных материалов запрещается разведение костров, пользование открытым огнем и курение.

13.8. Курить разрешается только в местах, специально отведенных и оборудованных для этой цели.

13.9. Электросеть следует всегда держать в исправном состоянии. После работы необходимо выключить электрорубильники всех установок и рабочего освещения, оставляя только дежурное освещение и рабочее оборудование, участвующее в непрерывном цикле, с дежурным электриком.

13.10. Запрещается загромождать проезды, проходы, подъезды к местам расположения пожарного инвентаря, воротам, пожарной сигнализации.

13.11. Для отопления мобильных (инвентарных) зданий должны использоваться паровые и водяные калориферы и электронагреватели заводского изготовления.

								Лист
Изм.	Кол.уч.	Лист	№ док.	Подпись	Дата	ТС-ТТК-019.2024		28

13.12. Сушка одежды и обуви должна производиться в специально приспособленных для этой цели помещениях с центральным водяным отоплением либо с применением масляных обогревателей.

13.13. Запрещается сушить обтирочные и другие материалы на отопительных приборах. Промасленную спецодежду и ветошь, тару из-под легковоспламеняющихся веществ необходимо хранить в закрытых ящиках и удалять их по окончании работы.

13.14. Запрещается хранить на стройплощадке запасы топлива и масел, а также тары из-под них вне топлива- и маслохранилищ.

13.15. Мыть детали машин и механизмов топливом разрешается только в специально предназначенных для этого помещениях.

13.16. Пролитые топливо и масло необходимо засыпать песком, который затем следует убрать.

13.17. Рабочие и ИТР (инженерно-технические работники), занятые на производстве, обязаны:

- соблюдать на производстве требования пожарной безопасности, а также соблюдать и поддерживать противопожарный режим;
- выполнять меры предосторожности при пользовании опасными в пожарном отношении веществами, материалами, оборудованием;
- в случае пожара сообщить о нем в пожарную охрану и принять меры к спасению.

									Лист
									29
Изм.	Кол.уч.	Лист	№ док.	Подпись	Дата				

ТС-ТТК-019.2024