



# POWER FACTOR CORRECTION КОМПЕНСАЦИЯ РЕАКТИВНОЙ ЭНЕРГИИ



POWER FACTOR CORRECTION	КОМПЕНСАЦИЯ РЕАКТИВНОЙ ЭНЕРГИИ	.....	4
INDIVIDUAL PFC CALCULATION	ОПРЕДЕЛЕНИЕ ВЕЛИЧИНЫ КОМПЕНСАЦИОННОГО КОНДЕНСАТОРА	.....	6
TYPE DESCRIPTION	ТИПОВЫЕ ОБОЗНАЧЕНИЯ КОНДЕНСАТОРОВ	.....	7
LOW-VOLTAGE CAPACITORS (CYLINDRICAL)	НИЗКОВОЛЬТНЫЕ КОМПЕНСАЦИОННЫЕ КОНДЕНСАТОРЫ (ЦИЛИНДРИЧЕСКИЙ АЛЮМИНИЕВЫЙ КОРПУС)	.....	8
CLAMPS FOR CYLINDRICAL CAPACITORS	ДЕРЖАТЕЛИ ДЛЯ КОНДЕНСАТОРОВ	.....	13
MEDIUM VOLTAGE CAPACITORS	ВЫСОКОВОЛЬТНЫЕ КОМПЕНСАЦИОННЫЕ КОНДЕНСАТОРЫ	.....	15
PFC CONTROLLER PFR6 / PFR12	РЕГУЛЯТОР РЕАКТИВНОЙ МОЩНОСТИ PFR6/ PFR12	.....	19
PFC CONTROLLER NOVAR 1106 / 1114	РЕГУЛЯТОР РЕАКТИВНОЙ МОЩНОСТИ NOVAR 1106 / 1114	.....	20
MV VACUUM CONTACTOR – LVC	ВАКУУМНЫЙ КОНТАКТОР ВЫСОКОГО НАПРЯЖЕНИЯ – LVC	.....	21
CAPACITOR SWITCHING CONTACTORS GMC	КОНДЕНСАТОРНЫЕ КОНТАКТОРЫ GMC	.....	22
CAPACITOR SWITCHING CONTACTORS K3	КОНДЕНСАТОРНЫЕ КОНТАКТОРЫ K3	.....	24
MV INRUSH CURRENT REACTORS 7,2/12 kV - OUTDOOR	ВЫСОКОВОЛЬТНЫЕ РЕАКТОРЫ ВКЛЮЧЕНИЯ 7,2/12 kV – ВНЕШНЕГО ИСПОЛНЕНИЯ	.....	26
MV INRUSH CURRENT REACTORS 7,2/12 kV - INDOOR	РЕАКТОРЫ ВКЛЮЧЕНИЯ ВЫСОКОГО НАПРЯЖЕНИЯ 7,2/12 kV - ВНУТРЕНЕ	.....	27
DETUNED REACTORS	ЗАЩИТНЫЕ ДРОССЕЛИ	.....	28
SPLIT CORE CURRENT TRANSFORMERS	ИЗМЕРИТЕЛЬНЫЕ ТРАНСФОРМАТОРЫ ТОКА (РАЗЪЁМНЫЙ СЕРДЕЧНИК)	.....	30
MV INSTRUMENT TRANSFORMERS	ВВ АПАРАТНЫЕ ТРАНСФОРМАТОРЫ	.....	31
LV CAPACITORS PROTECTION	ЗАЩИТА НИЗКОВОЛЬТНЫХ КОНДЕНСАТОРОВ	.....	32
FAST DISCHARGE RESISTORS, RD SERIES	БЫСТРОРАЗРЯДНЫЕ РЕЗИСТОРЫ, СЕРИЯ RD	.....	32
LV AUTOMATIC CAPACITOR BANKS	КОМПЕНСАЦИОННАЯ УСТАНОВКА НИЗКОГО НАПРЯЖЕНИЯ	.....	33
MV CAPACITOR BANKS	КОМПЕНСАЦИОННЫЕ УСТАНОВКИ ВЫСОКОГО НАПРЯЖЕНИЯ	.....	34

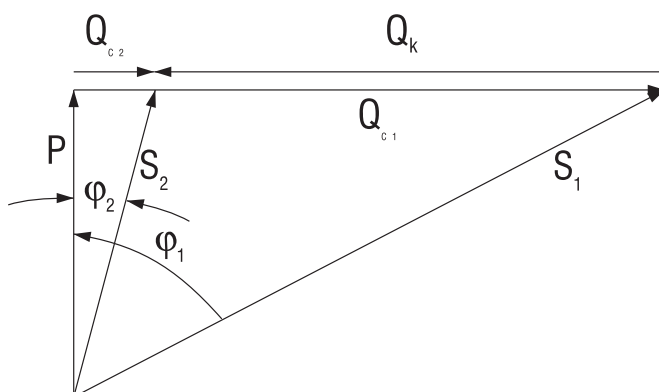
Under normal operating conditions an electrical equipment (electric motors, welding machines, fluorescent lamps) consumes not only active energy from the power line, but also reactive energy. From the physical viewpoint, the reactive energy is necessary to secure a correct function of these devices. However, sum of both energies applies load to transmission networks. The effort is to connect correctly designed capacitor to the appliance, which supplies the reactive energy directly to the appliance. It reduces the amount of reactive energy transmitted through the power line. This solution is designated as the power factor correction.

The quality of PF correction is given by the power factor  $\cos \varphi$ , which is a ratio of real and apparent power. The ideal goal is to achieve  $\cos \varphi = 1$ . Usually customer is penalized for the power factor lower than 0.95.

### The following types of PF correction are used:

individual, group and central. In case of individual PF correction the capacitor is switched directly with the appliance. Group and central PF correction is suitable for more extensive electrical systems with variable loading. Switching of capacitors is controlled by the microprocessor controller, which ensures achievement of the optimum power factor.

### The reactive power necessary to achieve the power factor required:



$$Q_k = P \times (\operatorname{tg} \arccos \varphi_1 - \operatorname{tg} \arccos \varphi_2)$$

$Q_k$  – reactive power of the capacitor required

$P$  – real power of the appliance

$\cos \varphi_1$  – original power factor

$\cos \varphi_2$  – resulting power factor

Development of semiconductor technology has adverse impacts on the alternating current network. Sinusoidal waveform is distorted by consumption of the reactive energy with non-sinusoidal pattern of currents. Distortion can be expressed by the content of higher harmonics. The content of harmonics increases the capacitor current, since its impedance decreases with increasing frequency. This may cause damage of capacitor, unsatisfactory switching of circuit breakers and incorrect operation of the end equipment. This situation can be resolved by installation of capacitors with reactors (detuned PF correction), which attenuate the resonance circuit and such installation has also a partial filtering effect – it reduces the distortion level in the network. It is recommended in situations, where the share of equipment generating higher harmonics exceeds 20% of the total load. Filtering circuits are used for removal of higher percent share of harmonics from the network.

Capacitor in detuned PF correction is exposed to higher voltage than network voltage. This is caused by serial connection of the reactor and capacitor.

При нормальных рабочих условиях некоторые виды электрического оборудования (электромоторы, сварочные аппараты, люминисцентные светильники) потребляют из сети не только активную, но и реактивную энергию. С точки зрения физики, это необходимо для обеспечения правильного функционирования этих видов оборудования. Однако, результирующая обоим типам энергии нагружает передающие сети. Поэтому необходимо подсоединить к потребителю правильно подобранный конденсатор, который будет создавать реактивную энергию непосредственно у потребителя. Таким образом уменьшится величина реактивной энергии, передаваемой по сети. Такое решение называют компенсацией реактивной энергии.

Качество компенсации характеризуется коэффициентом  $\cos \varphi$ , который представляет собой соотношение между активной и мнимой мощностью. В идеальном состоянии  $\cos \varphi = 1$ . На потребителя в ЧР накладывается штрафная санкция при значении коэффициента меньше 0,95.

### Применяются следующие виды компенсации:

Индивидуальная, групповая и центральная. При индивидуальной компенсации конденсатор подключается непосредственно к потребителю. Групповая и центральная компенсации подходят для более развёрнутых электрических систем с переменной нагрузкой. Включение конденсаторов регулируется микропроцессорным регулятором, который обеспечивает достижение оптимального значения коэффициента мощности.

### Реактивная мощность, необходимая для достижения требуемого коэффициента:

$$Q_k = P \times (\operatorname{tg} \arccos \varphi_1 - \operatorname{tg} \arccos \varphi_2)$$

$Q_k$  – реактивная мощность требуемого компенсационного конденсатора

$P$  – активная мощность потребителя

$\cos \varphi_1$  – исходный коэффициент мощности

$\cos \varphi_2$  – итоговый коэффициент мощности

Развитие полупроводниковой технологии оказывает негативное влияние на сеть переменного тока. Отбор реактивной энергии с несинусоидальным изменением тока приводит к искажению синусоидальной формы тока сети. Искажение можно выразить содержанием высших гармоник. Наличие гармоник приводит к повышению тока конденсатора, так как его импеданс падает с повышением частоты. В результате может произойти повреждение конденсатора, отключение защитного выключателя, неправильное функционирование конечного оборудования. Решением в данном случае может быть установка конденсаторов с дросселями (защищенная компенсация). Таким образом подавляется резонансный контур. Кроме того такая конструкция имеет частичный фильтрационный эффект – снижает степень искажения в сети. Везде, где доля оборудования, генерирующего высшие гармоники, превышает 20% общей компенсируемой нагрузки, рекомендуется применение данного вида компенсации. Для устранения из сети более высокого процента гармоник используются фильтрационные контуры.

Конденсатор при защищенной компенсации подвержен более высокому напряжению, чем напряжение сети, что обусловлено последовательным включением дросселя и конденсатора.

Capacitors are produced in MKP and MKV systems. Both dielectric systems are self-healing. Metal plated layer is evaporated in case of the voltage breakdown. Formed insulating surface is very small and does not affect the functionality of the capacitor. Capacitor windings are inserted into aluminium container. Container is equipped with the overpressure disconnector.

MKP capacitors are made of one-side metallized PP film. Contacting of the winding is performed by zinc spraying. This configuration is dry without impregnation.

As for MKV capacitor, electrodes are of metallized paper on both sides and PP foil serves as a dielectric. The system is impregnated by mineral oil. MKV capacitors are suitable for higher power loading and higher ambient temperature.

In the meantime the capacitors are produced mainly in MKP system, MKV capacitors are produced only exceptionally, for special projects.

Конденсаторы изготовлены в исполнении типа МКР или МКВ. Оба типа являются самовосстанавливающимися. Металлизированный слой в случае пробоя напряжением выпаривается в месте пробоя. Образовавшаяся поверхность изоляции очень мала и не оказывает влияние на нормальную работу конденсатора. Секции конденсатора помещены в алюминиевый корпус. Конденсатор имеет разъединитель по давлению.

Конденсаторы МКР изготовлены из полипропиленовой пленки, металлизированной с одной стороны.

Контактные поверхности секций шопированы цинком. Это сухое исполнение, без масляного наполнителя.

В конденсаторах МКВ электроды образует металлизированная с двух сторон бумага, диэлектриком служит PP пленка. Все секции импрегнированы минеральным маслом. Поэтому МКВ конденсаторы пригодны для более высокой нагрузки по мощности и более высокой температуры окружающей среды.

В настоящее время конденсаторы изготавливаются, главным образом, в исполнении МКР. Конденсаторы МКВ изготавливаются редко, только для специальных проектов.

### Fuses and cross-section of conductors

PFC correction capacitors should be provided with fuses with a slow breaking characteristic (gG). Cross-section of conductors should be sized to at least 1,6 – 1,8 multiple of capacitor's rated current (see table – recommended cross-sections of conductors and sizing of fuses).

### Предохранители и сечение проводника

Компенсационные конденсаторы должны быть защищены предохранителями с замедленной характеристикой (gG). Сечение проводника должно быть рассчитано по крайней мере на 1,6 – 1,8 номинального тока (см. таблицу – рекомендуемые сечения проводников и установление параметров предохранителей).

Connection of capacitors shall be performed only by Cu conductors based on the following table.

Конденсаторы присоединяются только медными проводниками согласно таблице.

Rated current of three-phase capacitor Номинальный ток трехфазного конденсатора	Power rating at 400 V Номинальная компенсационная мощность при 400 V (3фазн.)	Recommended cross-section of connection bundled Cu conductors Рекомендуемое сечение соединительных плетёных Cu проводников	Fuse rated current Номинальный ток предохранителя
[A]	[kvar]	[mm <sup>2</sup> ]	[A]
2,9	2	2,5	8
3,6	2,5	2,5	8
4,5	3,15	2,5	10
5,8	4	2,5	10
7,2	5	2,5	16
9	6,25	2,5	16
11,5	8	4	20
14,4	10	4	25
18,1	12,5	6	32
21,7	15	6	40
28,8	20	10	50
36,1	25	10	63
43,4	30	16	80
50,5	35	16	100
57,7	40	25	100
72,2	50	25	125
86,6	60	35	160
115,5	80	70	200
144,3	100	95	250

### Individual PFC for transformers

### Индивидуальная компенсация трехфазных трансформаторов

Transformer power Мощность трансформатора [kvar]	Трансформаторы с ориентированными пластинами		Трансформаторы с неориентированными пластинами	
	от 6 до 22/0,4 kV	35/0,4 kV	от 6 до 22/0,4 kV	35/0,4 kV
Сapacitor power Мощность конденсатора [kvar]	Сapacitor power Мощность конденсатора [kvar]	Сapacitor power Мощность конденсатора [kvar]	Сapacitor power Мощность конденсатора [kvar]	Сapacitor power Мощность конденсатора [kvar]
100	3	4	7	8
125	-	-	9	10
160	4	4	10	12
200	-	-	12	14
250	5	6	15	17
315	-	-	18	21
400	6	7	22	26
500	-	-	27	32
630	8	8	32	38
800	-	-	40	47
1 000	10	11	50	57
1 250	-	-	63	69
1 600	12	13	77	88
2 500	22	22	-	-
4 000	27	27	-	-
6 300	35	35	-	-
10 000	45	45	-	-

### Individual PFC for motors

### Индивидуальная компенсация асинхронных двигателей

Motor power / Мощность двигателя	kW	2,2	3	3,7	4	5,5	6,3	7,5	10	11	13	15	17	18,5	20	22
Сapacitor power for motors up to 1 000 turn/min. Мощность конденсатора для двигателей до 1 000 об./мин.	kvar	1	1	2	2	3	3	3	5	5	6	7	7	8	9	10
Сapacitor power for motors from 1 000 turn/min. Мощность конденсатора для двигателей от 1 000 об./мин.	kvar	1	1	1	2	2	2	3	4	4	5	5	6	7	7	8

Motor power / Мощность двигателя	kW	25	30	33	33	37	40	45	50	55	63	75	80	90	100
Сapacitor power for motors up to 1 000 turn/min. Мощность конденсатора для двигателей до 1 000 об./мин.	kvar	11	12	13	13	14	15	17	18	20	22	25	27	30	33
Сapacitor power for motors from 1 000 turn/min. Мощность конденсатора для двигателей от 1 000 об./мин.	kvar	9	10	11	11	12	12	13	15	16	17	20	21	22	24

### Calculation of required power: $Q_P = P_P * k$

### Расчет требуемой компенсационной мощности: $Q_P = P_P * k$

Non-compensated cos φ / Некомпенсированный коэффициент cos φ	Coefficient "k" for / Коэффициент "k" для	
	cos φ = 0,95	cos φ = 1,00
0,50	1,4034	1,7321
0,55	1,1900	1,5185
0,60	1,0046	1,3333
0,65	0,8404	1,1691
0,70	0,6915	1,0202
0,71	0,6631	0,9918
0,72	0,6352	0,9639
0,73	0,6075	0,9362
0,74	0,5802	0,9089
0,75	0,5532	0,8819
0,76	0,5265	0,8552
0,77	0,4999	0,8286
0,78	0,4736	0,8023
0,79	0,4474	0,7761
0,80	0,4213	0,7500

Non-compensated cos φ / Некомпенсированный коэффициент cos φ	Coefficient "k" for / Коэффициент "k" для	
	cos φ = 0,95	cos φ = 1,00
0,81	0,3953	0,7240
0,82	0,3693	0,6980
0,83	0,3433	0,6720
0,84	0,3173	0,6459
0,85	0,2911	0,6197
0,86	0,2647	0,5934
0,87	0,2380	0,5667
0,88	0,2111	0,5397
0,89	0,1836	0,5123
0,90	0,1556	0,4843
0,91	0,1269	0,4556
0,92	0,0973	0,4260
0,93	0,0665	0,3952
0,94	0,0343	0,3630
0,95	0,0000	0,3287



# TYPE DESCRIPTION

## ТИПОВЫЕ ОБОЗНАЧЕНИЯ КОНДЕНСАТОРОВ (ЗНАЧЕНИЕ БУКВ И ЦИФР)



### First letter – application:

Первая буква – определяет тип конденсатора

<b>C</b>	PF correction / компенсационный
<b>F</b>	medium frequency / среднечастотный
<b>P</b>	power electronics / специальный (коммутационный, фильтрационный, защитный, подпорный, регулирующий, связи и т.д.)
<b>R</b>	impulse / импульсный
<b>V</b>	couple / связной

### Second letter – No. of phases, impregnant:

Вторая буква – определяет количество фаз и импрегнант:

Impregnant / Импрегнант	No. of phases / Количество фаз		
	1	3	1 or 3
vegetable oil / растительное масло	J	N	-
mineral oil / минеральное масло	O	L	E
PCB (used in past) / PCB (Delor 103, уже не выпускается )	T	C	H
IPD, M-DBT / IPD, MDBT	U	P	R
without impregnant / без импреганта	V	S	Z

### Third letter –cooling and case construction:

Третья буква – определяет конструкцию корпуса и способ охлаждения:

Case / Корпус	Cooling / Охлаждение		
	natural, by air / естественное воздухом	forced, by air / принудительное воздухом	water / водой
steel insulated case / металлический, все изолировано	A	U	H
steel live case / металлический, один полюс на корпусе	B	V	J
stainless-steel insulated case / нержавеющей, все изолировано	E	-	-
stainless-steel live case / нержавеющей, один полюс на корпусе	F	-	-
porcelain armature / керамическая арматура	C	X	K
plastic case / пластмассовый	D	Y	L

### Fourth letter – configuration, protection degree:

Четвертая буква – определяет исполнение и степень защиты:

Configuration / исполнение	Protection degree / Степень защиты			
	indoor / внутреннее			outdoor / внешнее
	IP 00	IP20	IP42(54)	
with built-in discharge resistor / со встроенным разрядным резистором	K	D	Q	F
without discharge resistor / без разрядного резистора	J	--	R	E

### Fifth letter – dielectric system:

Пятая буква – означает систему диэлектрика:

<b>N</b>	Al film + capacitor paper / алюминиевая фольга + конденсаторная бумага
<b>K</b>	mixed dielectric (Al film + capacitor paper + PP film) / комбинированный диэлектрик (алюминиевая фольга + конденсаторная бумага + полипропиленовая пленка)
<b>S</b>	ALL film (PP film + Al film, oil impregnated) / ALL film (алюминиевая фольга + полипропиленовая пленка, импрегнировано маслом)
<b>V</b>	MKV (metallized paper + PP film, oil impregnated) / система МКВ (металлизированная бумага + полипропиленовая пленка, импрегнировано маслом)
<b>P</b>	MKP (metallized PP film, dry, gel filled) / система МКР (металлизированная полипропиленовая пленка, сухая конструкция, заполнена гелем)
<b>M</b>	MP (metallized paper + paper) / MP (металлизированная бумага + бумага)
<b>E</b>	MKP (metallized PP film, oil impregnated) / система МКР (металлизированная полипропиленовая пленка, импрегнировано растительным маслом)
<b>G</b>	MKP (metallized PP film, dry, gas filled) / система МКР (металлизированная полипропиленовая пленка, сухая конструкция, заполнено инертным газом)

### First number / Первая цифра (перед дефисом)

number of configuration / указывает порядковый номер модификации типа

### Second number / Вторая цифра (после дефиса)

rated voltage in kV / указывает рабочее напряжение в kV.

### Third number / Третья цифра (за косой чертой)

1. power capacitors - rating in kvar / у компенсационных конденсаторов номинальная мощность в kvar
2. power electronics - rated capacitance in  $\mu\text{F}$  / у специальных и импульсных конденсаторов емкость в  $\mu\text{F}$
3. couple capacitors - rated capacitance in pF / у связных конденсаторов емкость в pF

### Fourth number

### / Четвертая цифра (за второй косой чертой)

power capacitors - frequency in Hz (other than 50 Hz), furnace capacitors - frequency in kHz  
/ используется только у конденсаторов, предназначенных для частот, отличной от 50 Hz, и указывает максимальную применяемую частоту в Hz (для компенсационных конденсаторов) и в kHz (для среднечастотных конденсаторов).

### Application

The capacitors are intended for individual, group or central power factor correction in low-voltage networks.

### Construction

The capacitors are produced by the MKP system, which consists of metallised polypropylene foil with extremely low dielectric losses. The dielectric system is self-healing, in the dry variant.

The capacitors are filled:

- by solid compact substance of vegetal origin, which is non-toxic and ecologically harmless. It is regarding capacitors type CSADP, CSAKP (3-phase) or CVADP, CVAKP (single-phase)
- by inert, ecologically harmless gas. It is regarding capacitors type CSADG (3-phase) or CVADG (single-phase)

Therefore, there is no risk of contamination of the environment, e.g. by leakage of impregnating liquid.

The case of the capacitor is protected against breaking by the overpressure disconnecter, which ensures safe disconnection of the capacitor from the network in the event of overloading and at the end of its operational life. The capacitors are equipped with discharge resistors.

### Installation instructions

The capacitors can be installed in any position. Clamps for mounting of capacitors are delivered by the producer according to the catalogue. Capacitors may be installed close side by side.

Each capacitor has a protective clamping bolt (M12) on the bottom of the case (tightened by max. torque of 5 Nm).

If bolt M12 on the bottom of the case is not used as a protective clamp, it is possible to use it for fixation of the capacitor.

On request (e.g. when using a cover with IP54), it is possible to place the protective clamp M5 (tightened by max. torque of 2 Nm) on the cap of the capacitor.

The supply conductors are terminated in the clamp terminal of the lead-in insulator with bolt M5 (cross head) – tightening torque max. 2 Nm. The connecting conductors and mounting of the capacitor must permit dilatation of the cap by 20 mm – this condition is necessary for correct function of the overpressure disconnecter. With respect to the current loading of the terminal block, during the mounting of a group of capacitors do not connect higher power than 30 kvar for a three-phase or 15 kvar for a single-phase capacitor to the terminal box (with keeping of all connecting conditions). For the protection of capacitors, it is recommended to use power fuses with gG characteristics with the nominal current a 1.6 to 1.8 multiple of the current of the capacitor. For all types of capacitors in a cylindrical Al case with  $\varnothing 85$  and  $\varnothing 110$  it is possible to deliver a plastic cover with the protection degree of IP54 with a suitable outlet.

### Plastic covers for capacitors in cylindrical Al case

For capacitor diameter Для конденсатора диаметром [mm]	Protection degree Степень защиты	Outlet Вывод	Dimensions Размеры [mm]	Weight Масса [kg]	Drawing Чертеж
$\varnothing 85$	IP 54	PG 16	$\varnothing 93 \times 60$	0,036	3a
$\varnothing 110 - B$	IP 54	PG 16	$\varnothing 118 \times 60$	0,046	3b
$\varnothing 110 - A$	IP 54	PG 21	$\varnothing 118 \times 60$	0,046	3b
$\varnothing 136$	-	-	-	-	-



### Применение

Конденсаторы предназначены для индивидуальной, групповой или центральной компенсации реактивной индуктивной мощности в сетях низкого напряжения.

### Конструкция

Конденсаторы изготовлены в исполнении МКП, которое образовано металлизированной полипропиленовой плёнкой с очень низкими диэлектрическими потерями. Диэлектрическая система является саморегенерирующей, в сухом исполнении.

Конденсаторы заполнены:

- твердой компактной массой растительного происхождения, нетоксичной и экологически безопасной. Типовое обозначение таких конденсаторов CSADP, CSAKP (3 фазные) или CVADP, CVAKP (1 фазные);

- инертным, экологически безопасным газом. Типовое обозначение: CSADG (3 фазные) или CVADG (1 фазные).

Таким образом опасность загрязнения окружающей среды, например, при протечке импрегнационной жидкости, отсутствует.

Корпус конденсатора защищен от разрыва разъединителем по давлению, который обеспечивает безопасное отключение конденсатора из сети при перегрузке или по окончании собственного срока службы. Конденсаторы имеют три разрядных резистора.

### Инструкции по монтажу

Монтажное положение конденсатора может быть любое. Держатели для закрепления конденсатора (обхваты) производитель может поставить по заказу (согласно каталогу).

Конденсаторы можно устанавливать вплотную друг к другу.

Присоединение защитной клеммы осуществляется согласно рекомендации ČSN 33 0360. На дне корпуса каждого конденсатора имеется защитный стяжной винт M12 (затягивать моментом макс. 5 Nm). Если стяжной винт M12 на дне корпуса не будет использован в качестве защитной клеммы, его можно использовать для закрепления конденсатора. По заказу (например, при применении степени защиты IP54) на крышке конденсатора можно разместить защитную клемму M5 (затягивать моментом макс. 2 Nm).

Подводящие проводники заканчиваются в зажимном хомуте бушинга с болтом M5 (крестообразная головка) – затяжной момент макс. 2 Nm. Присоединительные проводники и закрепление конденсатора должны позволять подъем верх конденсатора на 20 мм – это необходимое условие для срабатывания разъединителя по давлению.

Учитывая токовую нагрузку на клеммник, при монтаже группы конденсаторов на клеммник нельзя присоединять мощность более, чем 30 kvar у трехфазных или не более 15 kvar у однофазных конденсаторов, при соблюдении всех условий присоединения. Для защиты конденсаторов рекомендуется выбирать предохранители мощности с характеристикой gG с номинальным током в 1,6-1,8 раз больше тока конденсатора.

У всех типов конденсаторов в цилиндрическом алюминиевом корпусе  $\varnothing 85$  и  $\varnothing 110$  по заказу возможна поставка пластмассовой крышки со степенью защиты IP 54 и с соответствующим выводом.

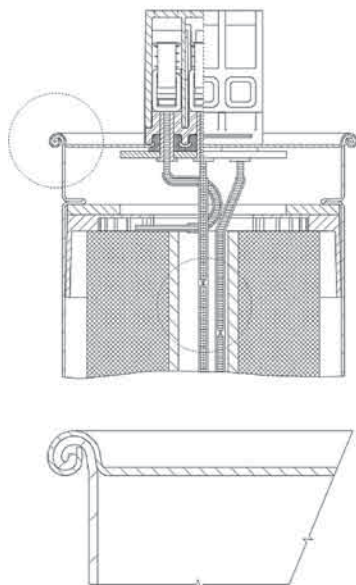
### Пластиковые крышки для конденсаторов в алюминиевом цилиндрическом корпусе



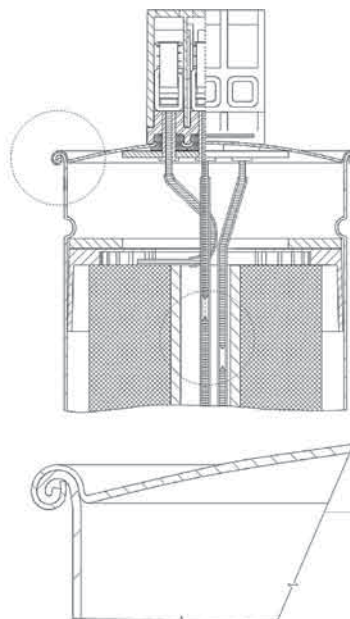
**LOW-VOLTAGE CAPACITORS (CYLINDRICAL)**  
**НИЗКОВОЛЬТНЫЕ КОМПЕНСАЦИОННЫЕ КОНДЕНСАТОРЫ**  
 (ЦИЛИНДРИЧЕСКИЙ АЛЮМИНИЕВЫЙ КОРПУС)



**Overpressure disconnecter (tear-off fuse)**



**Функция разъединителя по давлению**



**Technical Data and Limit Values**

**Технические показатели и предельные значения**

Rated voltage / Номинальное напряжение:	$U_N$	230 ... 800 V
Rated frequency / Номинальная частота:	$f_N$	50/60 Hz
Standards / Стандарты:		IEC 60831-1+2 EN 60831-1+2 UL No. 810 GOST 1282-88 VDE 0560 46+47
Overvoltage / Максимально допустимое напряжение:	$U_{max}$	$U_N + 10\%$ up to 8 h daily $U_N + 10\%$ max. 8 часов в сутки $U_N + 15\%$ up to 30 min daily $U_N + 15\%$ max. 30 минут в сутки $U_N + 20\%$ up to 5 min $U_N + 20\%$ max. 5 минут $U_N + 30\%$ up to 1 min $U_N + 30\%$ max. 1 минута
Overcurrent / Максимально допустимый ток:	$I_s$	$1,5 \div 2,0 \cdot I_N$ (Possible short time overcurrent / Возможное кратковременное максимальное значение)
Capacitance tolerance / Погрешность емкости:		-5 / +10 %
Test voltage terminal/terminal / Испытательное напряжение между клеммами:	$U_{TT}$	$2,15 \times U_N$ AC, 2 s
Test voltage terminal/case / Испытательное напряжение между закороченными клеммами и корпусом:	$U_{TC}$	$U_N \leq 500$ V: 3000 V AC, 10 s $U_N > 500$ V: $2 \times U_N + 2000$ V AC, 10 s
Inrush current / Ударный ток(ток включения):		max. $400 \times I_N$
Losses / Потери dielectric / диэлектрика: total / общие:	$\tan \delta$ $\tan \delta_0$	cca 0,2 W/kvar cca 0,4 W/kvar
Statistical life expectancy / Статистическая долговечность:		150 000 - 200 000 hours / часов (according to temperature class / для температурной категории.)
Protection degree / Степень защиты:		IP00, IP 20, on request IP 54, indoor mounting / IP00, IP20, по заказу IP54, конденсаторы предназначены для внутреннего монтажа
Ambient temperature / Категория температур окружающей среды:		-40/ D - max. temp. = 60 °C / max. температура 60 °C - max. over 24 h = 45 °C / максимальное среднее значение за 24 часа 45 °C - max. over 1 year = 35 °C / максимальное среднее значение за 1 год 35 °C - lowest temperature = -40 °C / нижняя предельная температура - 40 °C
Cooling / Охлаждение:		natural or forced / естественное воздухом или принудительное
Permissible relative humidity / Допустимая относительная влажность:		IP00 - max. 95 %, IP20 - max. 95 %, IP54 - max. 95 %
Altitude / Высота над уровнем моря:		max. 4 000 m above sea level / max. 4 000 м н.у.м.
Mounting position / Монтажное положение:		any / произвольное
Mounting / Закрепление:		threaded M12 stud at the bottom of the case (max. torque 5 Nm) / болт M12 на дне корпуса (затяжной момент макс. 5 Nm), держатели-обхваты
Safety features / Защита:		overpressure disconnecter / разъединитель по давлению, саморегенерационная система
Case / Корпус:		cylindrical, aluminium can / цилиндрический, алюминиевый
Dielectric system/ Система диэлектрика:		MKP - metallised polypropylene film / МКП, металлизированная полипропиленовая пленка
Impregnation / Импрегнант:		dry type inert gas $N_2$ / сухое исполнение инертный газ $N_2$
Terminals / Клеммы:		1/ double, three-way (connected to terminal by bolt M5 by max. torque of 2 Nm) / Коробка выводов – двойные, трехфазные клеммы M5, затяжной момент макс. 2 Nm 2/ Terminals M10, max. torque of 8 Nm / Винтовые клеммы M10, затяжной момент макс. 8 Nm
Discharge resistors / Разрядные резисторы:		built-in - 50 V, 1 minute (0,5 - 30 kvar) / встроенные (50 V до 1 минуты для 0,5 - 305 kvar) built-in - 75 V, 3 minutes (33 - 50 kvar) / встроенные (75 V до 3 минут для 33 - 50 kvar)

Three-Phase Capacitors 400 V AC, 50 Hz, MKP dry,  
delta connection

Трехфазные конденсаторы 400 V AC, 50 Hz, MKP сухие,  
соединение в треугольник

Type Тип	Output Мощность Q <sub>N</sub> [kvar]	Current Ток I <sub>N</sub> [A]	Capacitance Емкость C <sub>N</sub> μ	Dimensions Размеры ∅ D x H [mm]	Weight Масса [kg]	Protection degree Степень защиты	Drawing Чертеж
CSADG 1-0,4/1	1,00	1,4	3 x 6,6	85 x 175	0,6	IP20	1
CSADG 1-0,4/1,5	1,50	2,2	3 x 9,9	85 x 175	0,6	IP20	1
CSADG 1-0,4/2	2,00	2,9	3 x 13,3	85 x 175	0,7	IP20	1
CSADG 1-0,4/2,5	2,50	3,6	3 x 16,6	85 x 175	0,7	IP20	1
CSADG 1-0,4/3,15	3,15	4,5	3 x 20,9	85 x 175	0,7	IP20	1
CSADG 1-0,4/4	4,00	5,8	3 x 26,5	85 x 175	0,8	IP20	1
CSADG 1-0,4/5	5,00	7,2	3 x 33,2	85 x 175	0,9	IP20	1
CSADG 1-0,4/6,25	6,25	9,0	3 x 41,4	85 x 175	1,0	IP20	1
CSADG 1-0,4/8	8,00	11,5	3 x 53,1	85 x 245	1,0	IP20	1
CSADG 1-0,4/10	10,00	14,4	3 x 66,3	85 x 245	1,1	IP20	1
CSADG 1-0,4/12,5	12,50	18,0	3 x 82,9	85 x 245	1,2	IP20	1
CSADG 1-0,4/15	15,00	21,7	3 x 99,5	110 x 245	1,6	IP20	1
CSADG 1-0,4/20	20,00	28,9	3 x 132,6	110 x 245	1,9	IP20	1
CSADG 1-0,4/25	25,00	36,1	3 x 165,8	110 x 245	2,1	IP20	1
CSADG 3-0,4/30	30,00	43,3	3 x 198,9	136 x 220	3,3	IP20	1
CSADG 3-0,4/33,3	33,30	48,1	3 x 220,8	136 x 261	4,0	IP20	2
CSADG 3-0,4/37,5	37,50	54,1	3 x 248,7	136 x 261	4,0	IP20	2
CSADG 3-0,4/40	40,00	57,7	3 x 265,3	136 x 261	4,0	IP20	2
CSADP 3-0,4/50	50,00	72,2	3 x 331,6	136 x 355	5,5	IP20	2

Three-Phase Capacitors 440 V AC, 50 Hz, MKP dry,  
delta connection

Трехфазные конденсаторы 440 V AC, 50 Hz, MKP сухие,  
соединение в треугольник

Type Тип	Output Мощность Q <sub>N</sub> [kvar]	Current Ток I <sub>N</sub> [A]	Capacitance Емкость C <sub>N</sub> μ	Dimensions Размеры ∅ D x H [mm]	Weight Масса [kg]	Protection degree Степень защиты	Drawing Чертеж
CSADG 1-0,44/1	1,00	1,3	3 x 5,5	85 x 175	0,6	IP20	1
CSADG 1-0,44/1,5	1,50	2,0	3 x 8,2	85 x 175	0,6	IP20	1
CSADG 1-0,44/2	2,00	2,6	3 x 11,0	85 x 175	0,6	IP20	1
CSADG 1-0,44/2,5	2,50	3,3	3 x 13,7	85 x 175	0,6	IP20	1
CSADG 1-0,44/3,15	3,15	4,1	3 x 17,3	85 x 175	0,7	IP20	1
CSADG 1-0,44/4	4,00	5,2	3 x 21,9	85 x 175	0,7	IP20	1
CSADG 1-0,44/5	5,00	6,6	3 x 27,4	85 x 175	0,8	IP20	1
CSADG 1-0,44/6,25	6,25	8,2	3 x 34,3	85 x 175	0,9	IP20	1
CSADG 1-0,44/8	8,00	10,5	3 x 43,8	85 x 245	0,9	IP20	1
CSADG 1-0,44/10	10,00	13,1	3 x 54,8	85 x 245	1,0	IP20	1
CSADG 1-0,44/12,5	12,50	16,4	3 x 68,5	85 x 245	1,2	IP20	1
CSADG 1-0,44/15	15,00	19,7	3 x 82,2	85 x 245	1,3	IP20	1
CSADG 1-0,44/20	20,00	26,2	3 x 109,6	110 x 245	1,9	IP20	1
CSADG 1-0,44/25	25,00	32,8	3 x 137,0	110 x 245	2,1	IP20	1
CSADG 3-0,44/30	30,00	39,4	3 x 164,4	136 x 220	3,3	IP20	1
CSADG 3-0,44/33,3	33,30	43,7	3 x 182,5	136 x 261	3,8	IP20	2
CSADG 3-0,44/37,5	37,50	49,2	3 x 205,5	136 x 261	4,0	IP20	2
CSADG 3-0,44/40	40,00	52,5	3 x 219,2	136 x 261	4,0	IP20	2
CSADP 3-0,44/50	50,00	65,6	3 x 274,0	136 x 355	5,5	IP20	2

**LOW-VOLTAGE CAPACITORS (CYLINDRICAL)**  
**НИЗКОВОЛЬТНЫЕ КОМПЕНСАЦИОННЫЕ КОНДЕНСАТОРЫ**  
 (ЦИЛИНДРИЧЕСКИЙ АЛЮМИНИЕВЫЙ КОРПУС)



Three-Phase Capacitors 525 V AC, 50 Hz, MKP dry,  
 delta connection

Трёхфазные конденсаторы 525 V AC, 50 Hz, MKP сухие,  
 соединение в треугольник

Type Тип	Output Мощность $Q_N$ [kvar]	Current Ток $I_N$ [A]	Capacitance Емкость $C_N$ $\mu$	Dimensions Размеры $\varnothing D \times H$ [mm]	Weight Масса [kg]	Protection degree Степень защиты	Drawing Чертеж
CSADG 1-0,525/2	2,00	2,2	3 x 7,7	85 x 175	0,6	IP20	1
CSADG 1-0,525/2,5	2,50	2,7	3 x 9,6	85 x 175	0,6	IP20	1
CSADG 1-0,525/3	3,00	3,3	3 x 11,6	85 x 175	0,7	IP20	1
CSADG 1-0,525/3,5	3,50	3,8	3 x 13,5	85 x 175	0,7	IP20	1
CSADG 1-0,525/4	4,00	4,4	3 x 15,4	85 x 175	0,8	IP20	1
CSADG 1-0,525/5	5,00	5,5	3 x 19,2	85 x 175	0,8	IP20	1
CSADG 1-0,525/6,25	6,25	6,9	3 x 24,1	85 x 175	0,9	IP20	1
CSADG 1-0,525/8	8,00	8,8	3 x 30,8	85 x 245	0,9	IP20	1
CSADG 1-0,525/10	10,00	11,0	3 x 38,5	85 x 245	1,0	IP20	1
CSADG 1-0,525/12,5	12,50	13,7	3 x 48,1	85 x 245	1,1	IP20	1
CSADG 1-0,525/15	15,00	16,5	3 x 57,7	85 x 245	1,3	IP20	1
CSADG 1-0,525/20	20,00	22,0	3 x 77,0	110 x 245	1,9	IP20	1
CSADG 1-0,525/25	25,00	27,5	3 x 96,2	110 x 245	2,1	IP20	1
CSADG 3-0,525/30	30,00	33,0	3 x 115,5	136 x 220	3,3	IP20	1
CSADG 3-0,525/33,3	33,30	36,6	3 x 128,2	136 x 261	3,8	IP20	2
CSADG 3-0,525/37,5	37,50	41,2	3 x 144,4	136 x 261	4,0	IP20	2
CSADG 3-0,525/40	40,00	44,0	3 x 154,0	136 x 261	4,0	IP20	2
CSADP 3-0,525/50	50,00	55,0	3 x 192,5	136 x 355	5,5	IP20	2

Three-Phase Capacitors 690 V AC, 50 Hz, MKP dry,  
 delta connection

Трёхфазные конденсаторы 690 V AC, 50 Hz, MKP сухие,  
 соединение в треугольник

Type Тип	Output Мощность $Q_N$ [kvar]	Current Ток $I_N$ [A]	Capacitance Емкость $C_N$ $\mu$	Dimensions Размеры $\varnothing D \times H$ [mm]	Weight Масса [kg]	Protection degree Степень защиты	Drawing Чертеж
CSADG 1-0,69/5	5,00	4,2	3 x 11,1	85 x 245	0,8	IP20	1
CSADG 1-0,69/6,25	6,25	5,2	3 x 13,9	85 x 245	0,9	IP20	1
CSADG 1-0,69/10	10,00	8,4	3 x 22,3	85 x 245	1,0	IP20	1
CSADG 1-0,69/12,5	12,50	10,5	3 x 27,9	85 x 245	1,2	IP20	1
CSADG 1-0,69/15	15,00	12,6	3 x 33,4	85 x 245	1,3	IP20	1
CSADG 1-0,69/20	20,00	16,7	3 x 44,6	110 x 245	1,9	IP20	1
CSADG 1-0,69/25	25,00	20,9	3 x 55,7	110 x 245	2,1	IP20	1
CSADG 3-0,69/30	30,00	25,1	3 x 66,9	136 x 220	3,3	IP20	2
CSADG 3-0,69/40	40,00	33,4	3 x 89,2	136 x 261	4,0	IP20	2
CSADP 3-0,69/50	50,00	41,8	3 x 111,4	136 x 355	5,5	IP20	2

Single-phase units type CVADG ... , CVADP ... , CVAKP ... on request.

По требованию заказчика возможно изготовление в однофазном исполнении с типовым обозначением CVADG ... , CVADP ... , CVAKP ....

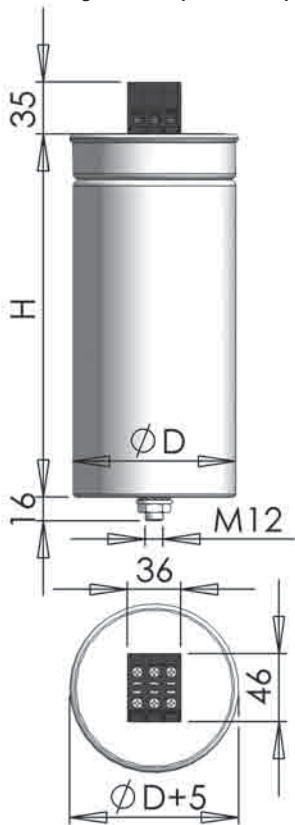
Other voltage, power and frequency on request.

По заказу возможна поставка конденсаторов для других напряжений, мощностей и частот.

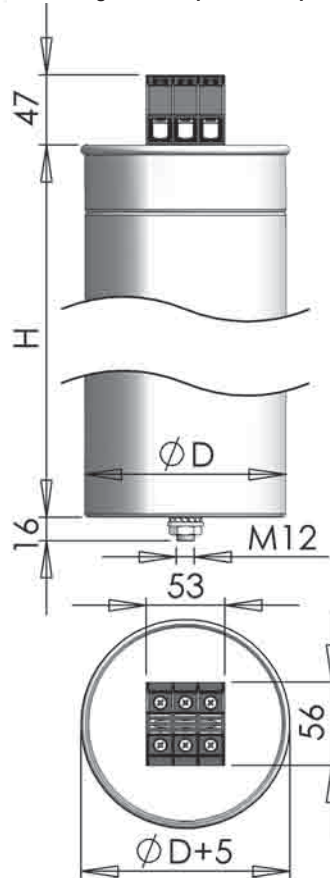
Dimensional Drawings

Габаритные чертежи

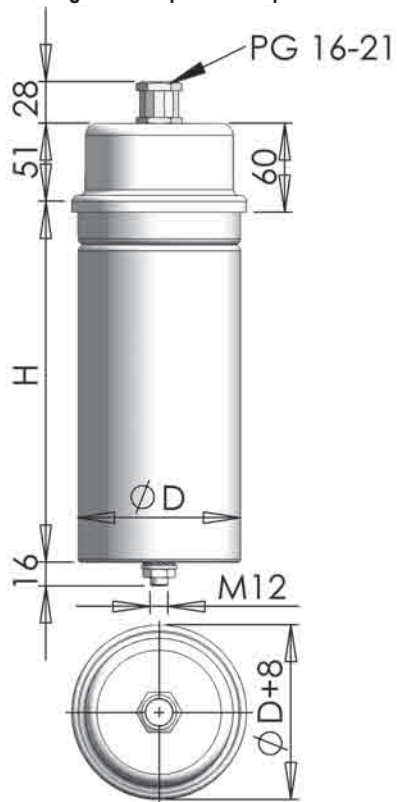
Drawing No./Габаритный чертёж 1



Drawing No./Габаритный чертёж 2



Drawing No./Габаритный чертёж 3a



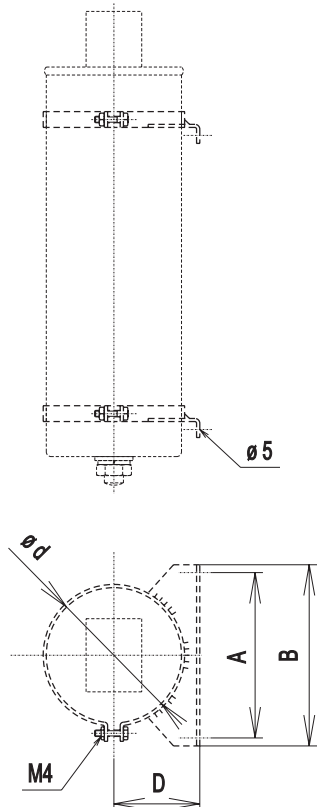
Drawing No./Габаритный чертёж 3b



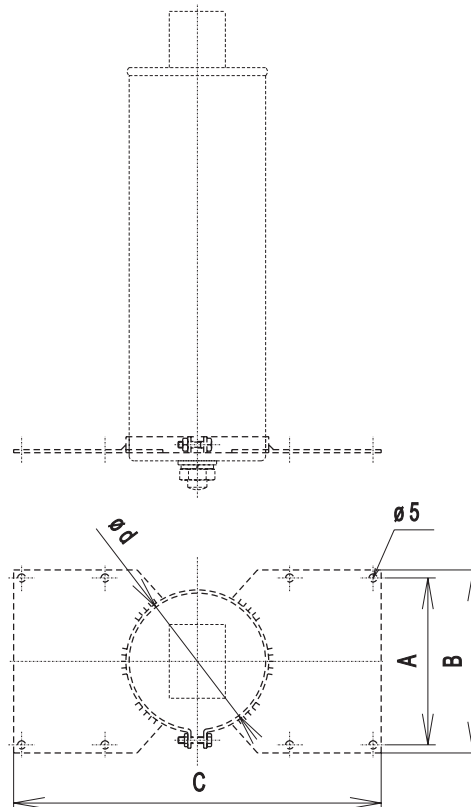
# CLAMPS FOR CYLINDRICAL CAPACITORS ДЕРЖАТЕЛИ ДЛЯ КОНДЕНСАТОРОВ



Clamp type A... / Держатель типа А...



Clamp type B... / Держатель типа В...

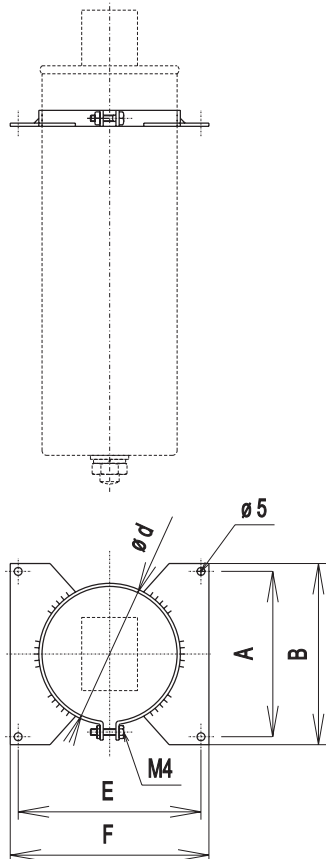


Type Тип	Diameter Диаметр	Dimension Размер "А"	Dimension Размер "В"	Dimension Размер "D"
A1-85	∅ 85	114	104	54
A1-110	∅ 110	114	104	66,5
A1-136	∅ 136	140	104	73,4

Type Тип	Diameter Диаметр	Dimension Размер "А"	Dimension Размер "В"	Dimension Размер "D"
B1-85	∅ 85	114	104	229
B1-110	∅ 110	114	104	229
B1-136	∅ 136	140	104	330

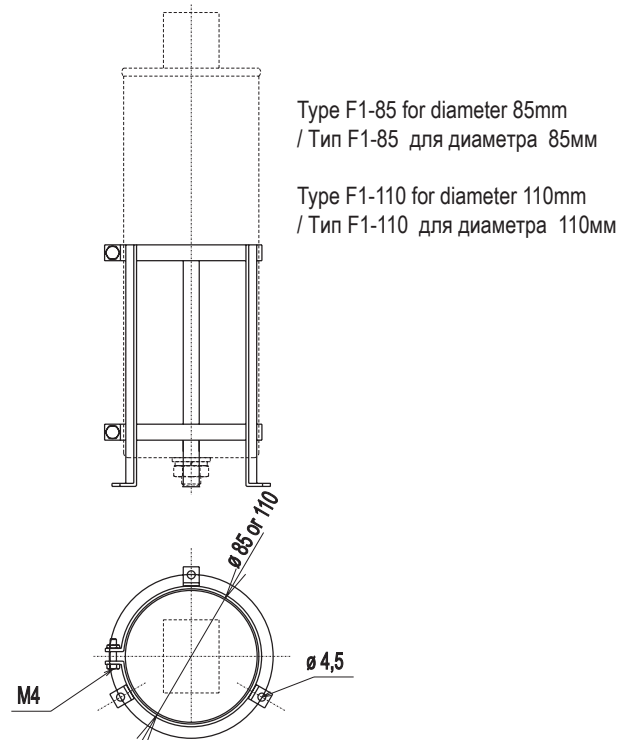


Clamp type C... / Держатель типа С...

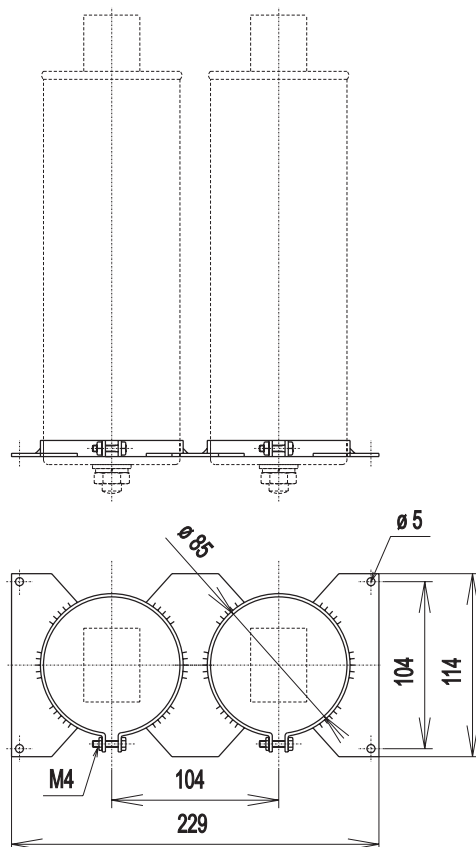


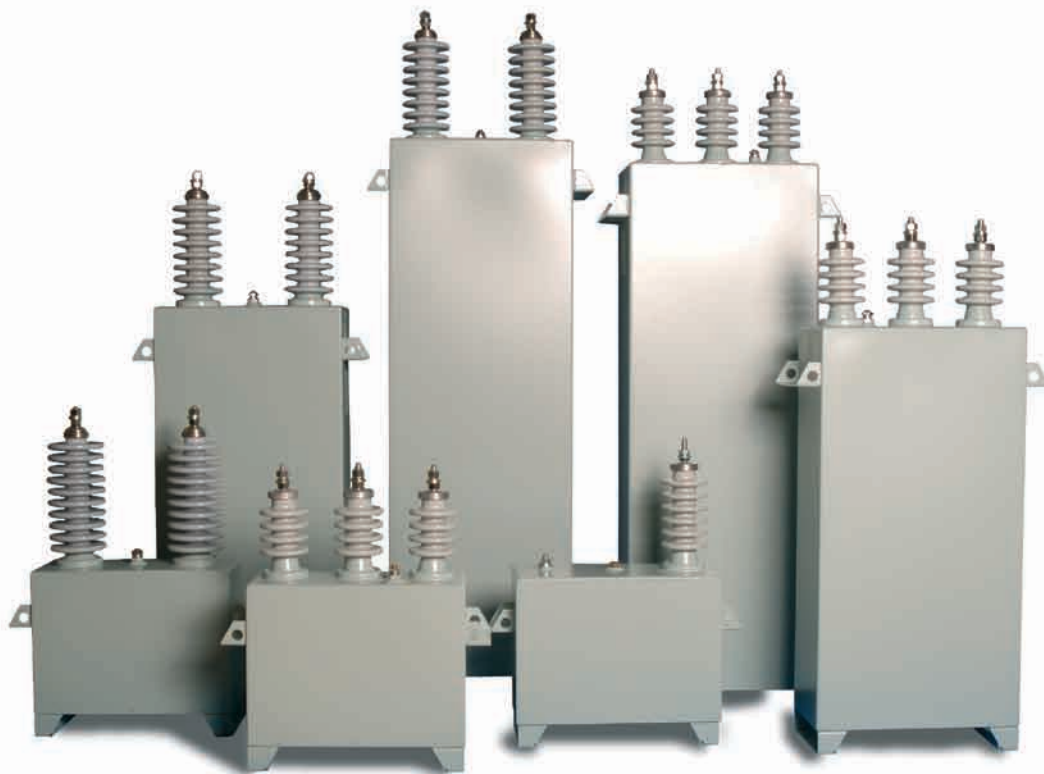
Type Тип	Diameter Диаметр	Dimension Размер "А"	Dimension Размер "В"	Dimension Размер "Е"	Dimension Размер "F"
C1-85	$\varnothing 85$	114	104	115	125
C1-110	$\varnothing 110$	114	104	140	150

Clamp type F... / Держатель типа F...



Clamp type D1-85... / Держатель типа D1-85...





#### Application

The capacitors are designed for power factor correction and harmonics filtration at medium voltage.

#### Construction

The construction of the dielectric is all-film. The dielectric is polypropylene foil impregnated with synthetic liquid known under the trade name JARYLEC, which is harmless to health and environmentally friendly. Electrodes are of aluminium foil. This construction ensures extremely low losses of capacitors.

Three-phase units are in star – Y connection, single-phase units are in I connection. The capacitors have internal discharge resistors decreasing voltage to 75 V within 10 minutes. All three-phase and single-phase units are in a dead case, on request it is possible to deliver capacitors with one pole on the case. It is possible to deliver capacitors with pressure sensor 230 V, 50 Hz.

#### Installation instructions

- to prevent mechanical stress of the insulators
- max. torque for clamping bolt of insulators M12 – 20/25 Nm (as table Bushings)
- max. torque for clamping bolt of grounding clamp M10 – 15 Nm
- min. distance between capacitor cans – 60 mm
- to check all electric connections and visually check the tightness of the capacitors after several days of operation
- device must be discharged before manipulation with capacitor cans or capacitor terminals and the terminals must be short-circuited

Other voltage, power, frequency and insulating levels are available on request.

#### Применение

Конденсаторы предназначены для компенсации реактивной мощности и фильтрации высших гармоник.

#### Конструкция

Конструкция диэлектрика в исполнении all-film (цельноплёночное). Диэлектриком является полипропиленовая пленка, импрегнированная синтетической жидкостью, известной под торговым названием JARYLEC, безвредной и экологически безопасной.

Электроды образует алюминиевая фольга. Эта конструкция обеспечивает очень низкие потери конденсатора.

У трехфазных конденсаторов активная часть соединяется в звезду и обозначается „Y”, у однофазных конденсаторов соединение обозначается „I”. Конденсаторы имеют встроенные внутренние разрядные резисторы, снижающие напряжение до 75 V до 10 минут. Трехфазные и однофазные конденсаторы изготавливаются в полностью изолированных корпусах, по заказу возможна поставка конденсаторов с одним полюсом на корпусе. Конденсаторы можно оснастить датчиком давления (230 V, 50 Hz).

#### Инструкция по монтажу

- не допускается механическая нагрузка на бушинги( проходной изолятор)
- затяжной клеммный винт бушинга M12 затягивать макс. крутящим моментом 20/25 Nm (согл. таблице Бушинги)
- заземляющий комбинированный вывод M10 затягивать макс. крутящим моментом 15 Nm
- соблюдать расстояние между стенками конденсаторов мин. 60 mm
- через несколько дней эксплуатации необходимо проверить электрические соединения и визуально проконтролировать герметичность конденсаторов
- при манипуляции с корпусами конденсаторов или с клеммами оборудование должно быть разряжено и клеммы конденсатора закорочены.

Конденсаторы с другими напряжениями, мощностями, частотами и уровнем изоляции, которые не указаны в таблицах, можно изготовить по заказу.

### Technical Data and Limit Values

### Технические показатели и предельные значения

Rated voltage / Номинальное напряжение:	$U_N$	Single-phase / однофазные: 1-24 kV 1-24 kV 25-1000 kvar Three-phase / трехфазные: 1-12 kV 25 - 1000 kvar
Rated frequency / Номинальная частота:	$f_N$	50/60 Hz
Standards / Стандарты:		IEC 60871-1 EN 60871-1 GOST 1282-88
Max overvoltage / Максимально допустимое напряжение:	$U_{max}$	$U_N + 10\%$ up to 8 hours daily $U_N + 10\%$ max. 8 часов в сутки $U_N + 15\%$ up to 30 minutes daily $U_N + 15\%$ max. минут в сутки $U_N + 20\%$ up to 5 minutes $U_N + 20\%$ max. 5 минут $U_N + 30\%$ up to 1 minute $U_N + 30\%$ max. 1 минута
Overcurrent (according to above standards) / Максимально допустимый ток:	$I_S$	1,3 * $I_N$ (Possible short time overcurrent / Кратковременные максимальные значения)
Capacitance tolerance / Погрешность ёмкости:		-5/+10%
Test voltage, terminal/terminal / Испытательное напряжение между клеммами:	$U_{TT}$	2,15 x $U_N$ AC, 10 s (4,3 x $U_N$ DC, 10 s)
Test voltage, terminal/case / Испытательное напряжение между соединенными клеммами и корпусом:	$U_{TC}$	According to the insulating level, for 10 s / согласно уровню изоляции, в течение 10 с
Inrush current / Ударный ток(ток включения):		max. 300 x $I_N$
Total losses / Общие потери:	$\tan \delta$	0,2 W/kvar
Statistical life expectancy / Предполагаемая статистическая долговечность:		> 130 000 hours / > 130 000 hodin (Standard conditions / Стандартные условия)
Protection degree / Степень защиты:		IP 00 (IP 54 cover on request - up to 12 kV) / IP 00 (по заказу: крышка со степенью защиты IP 54 - до 12 kV)
Ambient temperature category / Категории температур окружающей среды:	$^{\circ}C$	-40 / C - max. temp. 50 $^{\circ}C$ / max. температура 50 $^{\circ}C$ - highest over period of 24 h: 40 $^{\circ}C$ / максимальное среднее значение за 24 часа 40 $^{\circ}C$ - highest over period of 1 year: 30 $^{\circ}C$ / максимальное среднее значение за 1 год 30 $^{\circ}C$
Cooling / Охлаждение:		naturally air cooled / естественное воздухом
Humidity / Допустимая относительная влажность:		IP 00 - max. 95 %, IP 54 - max. 95 %
Altitude / Высота над уровнем моря:		max. 4 000 m above sea level / max. 4 000 м н.у.м.
Mounting position / Монтажное положение:		vertical and horizontal / вертикальное и горизонтальное (на узкой стороне корпуса)
Mounting / Закрепление:		side brackets, bottom brackets / боковые скобы, скобы в нижней части
Case / Корпус:		stainless-steel, for indoor/outdoor installation / нержавеющая сталь, для внутренней и наружной установки
Dielectric / Система диэлектрика:		all film / all-film
Impregnation / Импрегнант:		JARYLEC (environmentally-friendly, non-toxic, non-PCB) / JARYLEC - синтетическая жидкость, биологически утилизируемая, без PCB
Discharge resistors / Разрядные резисторы:		built-in - 75 V, 10 minutes / встроенные (75 V до 10 минут)

### Three-phase capacitors – type CPEFS 23–voltage/power, 50 Hz, Y connection, IP00

### Трехфазные конденсаторы – тип CPEFS 23–напряжение (kV) / мощность (kvar), 50 Hz, соединение Y, IP00

Power Мощность $Q_N$ [kvar]	Dimensions Размеры		Weight Масса [kg]	Drawing No. *) Чертеж *)
	$D_C$ [mm]	$H_C$ [mm]		
50	145	170	17	2/3/4
100	145	260	19	2/3/4
150	145	350	25	2/3/4
200	145	450	31	2/3/4
250	145	550	38	2/3/4
300	145	640	43	2/3/4
350	175	590	48	2/3/4
400	175	670	54	2/3/4
450	175	740	59	2/3/4
500	175	810	64	2/3/4
550	175	890	70	2/3/4
600	175	960	76	2/3/4
650	200	910	80	2/3/4
700	200	970	85	2/3/4
1000	200	1305	114	2/3/4

\*) Drawing 2 for voltage  $\leq 7,2$  kV  
Drawing 3 for voltage  $> 7,2$  kV  
Drawing 4 for voltage  $> 12$  kV

\*) Рисунок 2 для напряжения  $\leq 7,2$  kV  
Рисунок 3 для напряжения  $> 7,2$  kV  
Рисунок 4 для напряжения  $> 12$  kV

# MEDIUM VOLTAGE CAPACITORS ВЫСОКОВОЛЬТНЫЕ КОМПЕНСАЦИОННЫЕ КОНДЕНСАТОРЫ



Single-phase capacitors – type CUEFS 23–voltage/power,  
50 Hz, I connection, IP00

Однофазные конденсаторы – тип CUEFS 23–напряжение (kV)  
/ мощность (kvar), 50 Hz, соединение I, IP00

Power Мощность $Q_N$ [kvar]	Dimensions Размеры		Weight Масса [kg]	Drawing No. *) Чертеж *)
	$D_c$ [mm]	$H_c$ [mm]		
50	145	170	14	1
100	145	250	18	1
150	145	330	23	1
200	145	420	29	1
250	145	520	35	1
300	145	600	40	1
350	175	570	45	1
400	175	640	50	1
450	175	710	55	1
500	175	780	60	1
550	175	850	66	1
600	175	920	71	1
650	200	870	75	1
700	200	930	81	1
750	200	990	86	1
800	200	1030	89	1
1000	200	1250	109	1

Bushings – Porcelain bushings for outdoor installation

Бушинги – Керамические бушинги для наружной установки.

Type Тип	Insulating level Уровень изоляции [kV]	Max. operating network voltage Max. рабочее напряжение сети $U_m$ [kV]	Creeepage distance Расстояние между бушингами [mm]	Height Высота $H_B$ [mm]	Terminals Клеммы [mm]	Max. torque Max. затягивающий момент [Nm]	Weight Масса [kg]
M1	20/60	7,2	260	160	M12	20	1,00
	28/75	12					
C3	38/95	17,5	317	232	M12	25	1,20
C4	50/125	24	457	274	M12	25	1,80
C5	70/170	36	635	315	M12	25	2,50

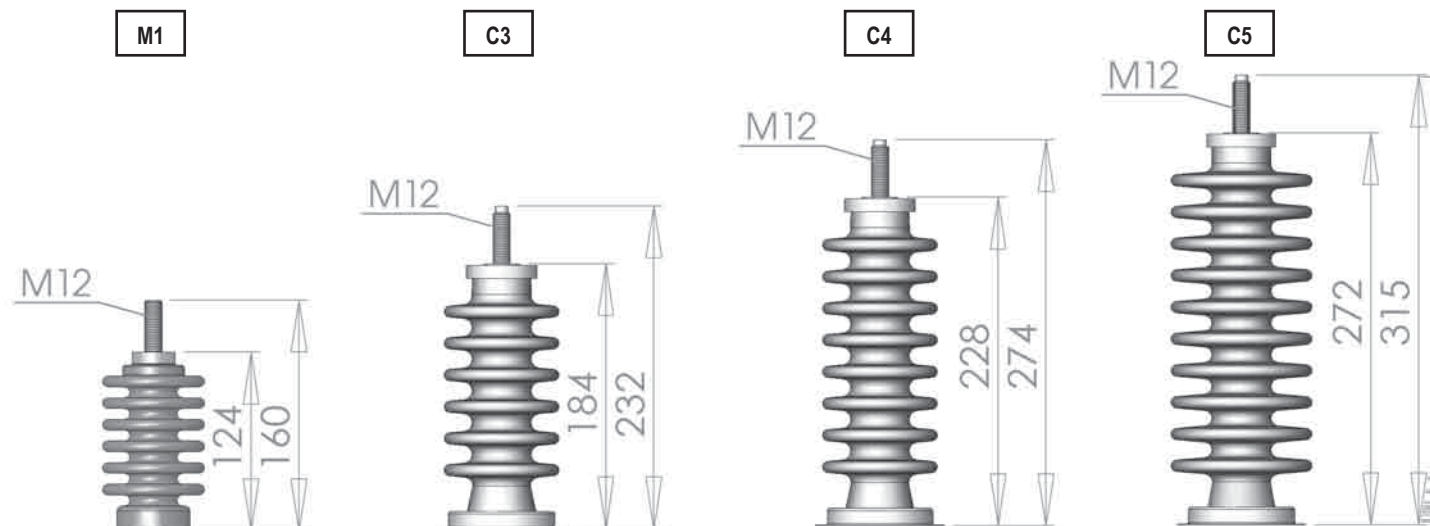
Standard insulation levels for  $U_m < 52$  kV

Стандартные уровни изоляции для  $U_m < 52$  kV

Highest voltage for equipment $U_m$ (RMS) Nejvyšší napětí pro zařízení $U_m$ (efektivní hodnota)	[kV]	2,4	3,6	7,2	12	17,5	24	36
Rated power-frequency short duration withstand voltage (RMS) Jmenovité krátkodobé zkušební napětí síťového kmitočtu (efektivní hodnota)	[kV]	8	10	20	28	38	50	70
Rated lightning impulse withstand voltage (peak) Jmenovité zkušební napětí atmosférického impulsu (špičková hodnota)	[kV]	35	40	60	75	95	125	170

Drawings of Bushings

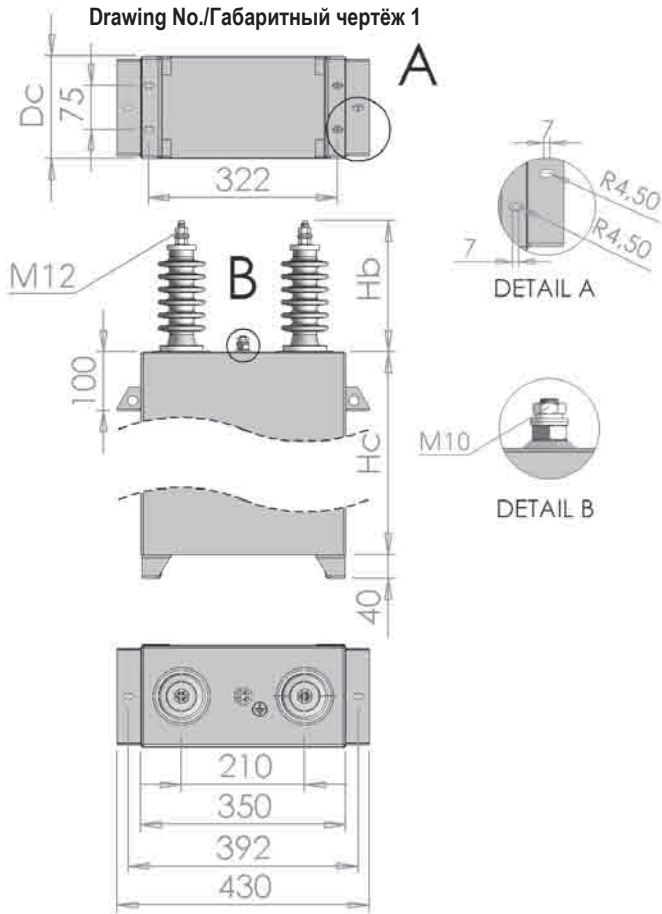
Размеры бушингов



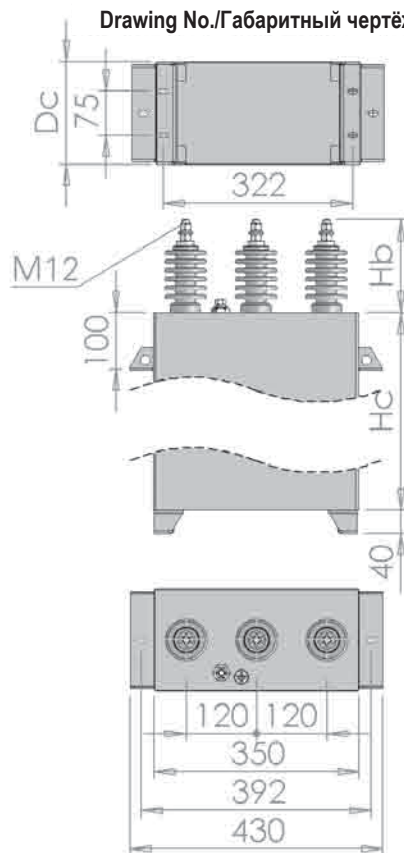
Dimensional Drawings

Габаритные чертежи

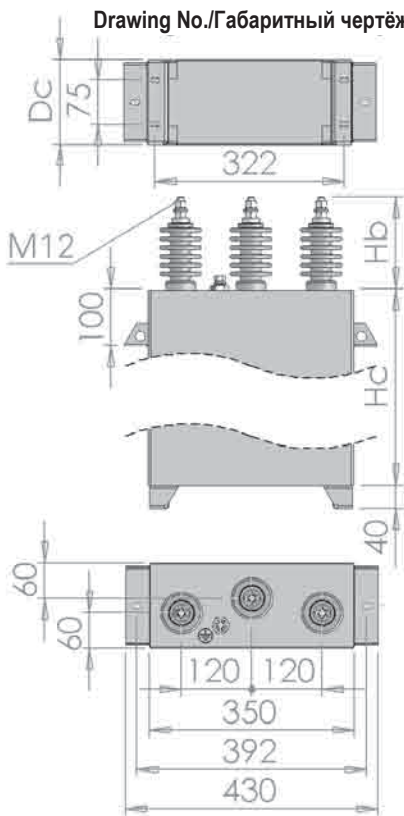
Drawing No./Габаритный чертёж 1



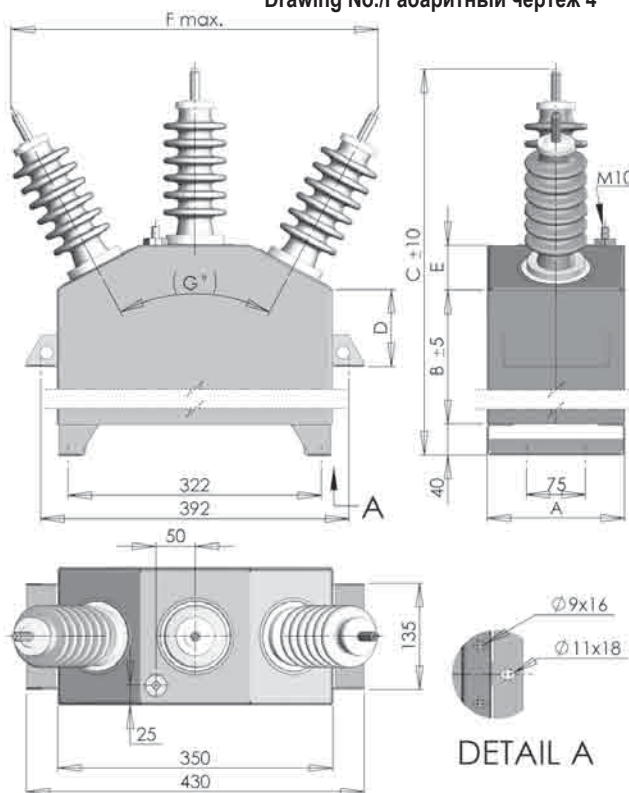
Drawing No./Габаритный чертёж 2



Drawing No./Габаритный чертёж 3



Drawing No./Габаритный чертёж 4





# PFC CONTROLLER PFR6 / PFR12

## РЕГУЛЯТОР РЕАКТИВНОЙ МОЩНОСТИ PFR6/ PFR12



PFR6/PFR12 is the new range of power factor regulators using the highest technology and designed for easy and effective regulation. Regulator monitors the power system status and accurately and quickly takes decisions on the connection or disconnection of compensation stages in order to reach the preset target cos phi.

Regulator's microprocessor records system voltage and current consumption of the entire operation via instrument transformer inputs and uses these to calculate the relationship between active power and reactive power in the power system.

Regulator calculates the basic harmonic factor of the active and reactive currents using the FFT algorithm. Thus precise measurement and control are provided even if the current waveform is distorted by higher harmonic components.

- THD measurement
- Alarm output
- FCP System (Fast Computerized Program), minimizes the number of ON/OFF operations
- displays all measurements on one single display
- connected steps display
- features designed for easy and intuitive handling by the user
- parameter setting in RUN-TIME
- totally digital setting and handling
- 4 quadrant PFC

### Technical features:

Supply and measuring voltage:	400 VAC (+15/-10%), 50/60 Hz
Current measurement circuit:	CT, IN / 5
Accuracy of voltage measurement:	1%
Accuracy of current measurement:	1%
Accuracy of cos phi measurement:	+/- 2%, 1 digit
Display:	1 line x 3 digits x 7 segments + 20 display icons
Output:	relays, max. 250 V, 10 A, AC1
Protection degree:	IP 51
Dimensions:	144 x 144 x 62 mm

### Connection:

12-steps regulator



Регулятор PFR6/PFR12 новый тип прибора созданного для простой и эффективной регулировки.

Регулятор отслеживает состояние в распределительной сети и на основе точных и быстрых расчётов Подключает или отключает отдельные компенсационные ступени для достижения требуемого cos j.

Микропроцессор регулятора снимает через входы A/D – преобразователя сетевое напряжение и потребление тока потребителем (например, целого предприятия) и рассчитывает из этого отношения активной и реактивной мощности сети.

Регулятор проводит расчёт основной гармоники активного и реактивного тока в алгоритме FFT. Таким образом обеспечена функция точного измерения и регулировки и в условиях искажения протекания тока высшими гармониками.

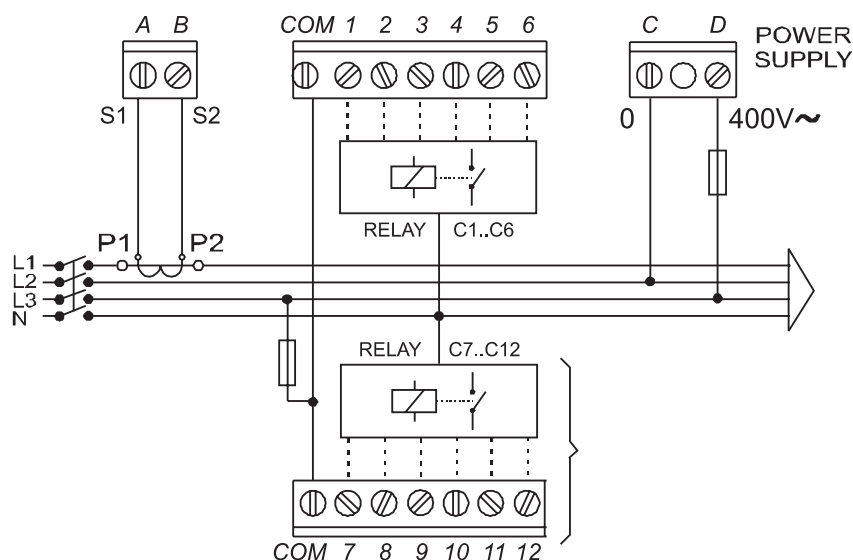
- измерение THD
- сообщение об отказе (alarm)
- FCP – система быстрого алгоритма (минимизирует количество включений)
- изображение всех значений на одном дисплее
- изображение включённых ступеней на одном дисплее
- исполнение для удобного и простого управления
- программирование параметров во время работы
- полностью цифровые программирующие и управляющие элементы
- 4 квадрантная регуляция

### Технические данные:

Питающее и измеряемое напряжение:	400 VAC (+15/-10%), 50/60 Hz
Вход измеряемого тока:	трансформатор, IN / 5
Точность измерения напряжения:	1%
Точность измерения тока:	1%
Точность измерения:	cos φ: +/- 2%
Дисплей: однорядный:	(3 цифры, 7 сегментов, 20 символов )
Выход:	реле, max. 250 V, 10 A, AC1
Степень защиты:	IP 51
Размеры:	144 x 144 x 62 mm

### Подсоединение:

12-ступенчатый регулятор



### General description

Novar 1106/1114 reactive power regulator is a fully automatic instrument allowing optimum control of reactive power compensation with many features.

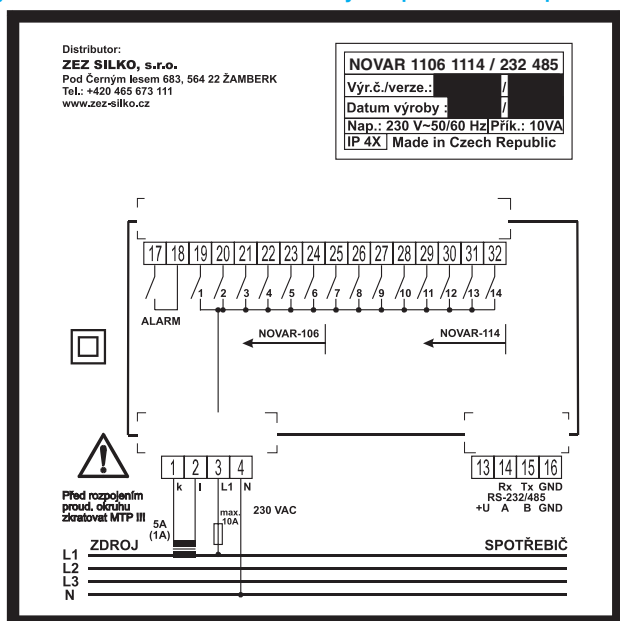
It contains precise voltage and current measurement circuits. Because of digital processing of the measured values the regulator indicates highly precise evaluation of both root-mean-square (RMS) current and the power factor.

The 230 V AC supply terminals also work as the measurement voltage input. The current measurement input is a general-purpose for the nominal secondary winding current value of a current measuring transformer (CMT) 1A or 5A. Current of any of the phases can be measured.

Regulator calculates the basic harmonic factor of the active and reactive currents using the FFT algorithm. Thus precise measurement and control are provided even if the current waveform is distorted by higher harmonic components.

- 4 quadrant PFC
- automatic or manual setting
- THD measurement
- interface RS 232 / RS 485
- alarm output
- ON / OFF switching capacitors or reactors
- temperature measurement

### Regulator Novar 1114 – connectors / Регулятор Novar 1114 – разъёмы



### Technical parameters

desired power factor	0,80 ind. up to 0,90 cap.
compensation section values setting	automatic or manual
measuring current (galvanically isolated)	0,01 to 7,5A
output relay loading	250 V AC / 4 A
power supply	230 or 115 V AC +10/-20%, 50/60 Hz, max. 10 VA
interface	RS 232 / RS 485, isolated
protection degree	- front panel IP40 (or IP54)
dimensions	- front panel 144 x 144 x 80 mm

### Общее описание

Регуляторы реактивной мощности типа Novar

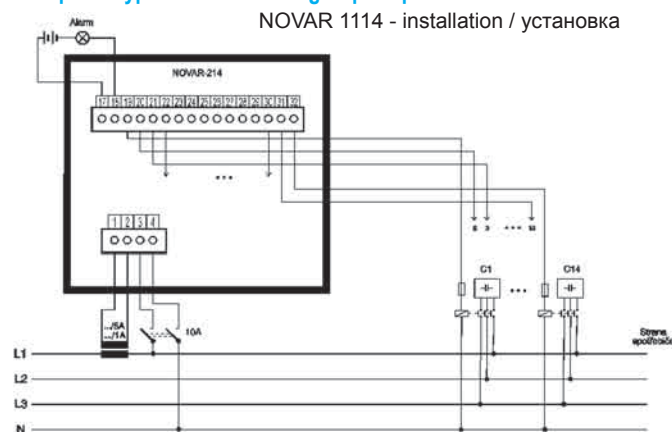
1106/1114 это полностью автоматические приборы, позволяющие оптимальное управление компенсацией реактивной мощности и располагающие многими функциями.

Приборы снабжены точным контуром измерения напряжения и тока и цифровой обработкой измеренных значений достигается высокая точность оценки как непосредственной эффективного значения тока так и коэффициента мощности. Клеммы питания 230 V переменного тока служат одновременно как вход измеряемого напряжения. Вход измерения тока универсальный для номинального значения вторичного тока ИТТ 1 А или 5 А. При этом можно под-соединить токовый сигнал из любой фазы. Регуляторы проводят расчёт основной гармоники активного и реак-тивного тока алгоритмом FFT. Таким образом

обеспечена точная функция измерения и регулировки и в условиях искажения протекания тока высшими гармониками.

- 4 квадрантное регулирование
- автоматическая или ручная настройка
- измерение THD
- интерфейс RS 232 / RS 485
- сообщение об ошибке (тревога)
- включение конденсаторов или дросселей (декомпенсация)
- измерение температуры

### Example of typical outside wiring / Пример типичного включения



### Технические данные

Требуемый коэффициент мощности	0,80 инд. до 0,90 ёмк.
Настройка значений компенсационных ступеней	автоматическая или ручная
Ток измерения (гальванически разделённого)	0,01 до 7,5A
Нагруженность выходных реле	250 V переменного тока / 4 A
питание	230 или 115 V переменного тока +10/-20%, 50/60 Hz, max. 10 VA
интерфейс	RS 232 / RS 485, гальванически разделённый
защита	- передняя панель IP40 (в случае необходимости IP54)
размеры	- передняя панель 144 x 144 x 80 mm



#### Application

LVC contactors are specifically designed for industrial applications where large number of operations is required. Usual using is for switching the capacitors. This LVC vacuum contactor is optimal for capacitor banks from 3,3 up 6,6 kV.

#### Technical features

- vacuum, extinguishing method
- perfect control of the electrical arc in capacitive operations
- very long life expectancy
- well insulated equipment made up of three independent vacuum poles in an insulated structure
- small size
- optimized weight
- easy maintenance

#### Technical data

Electrical data / Электрические параметры	
Auxiliary voltage / Вспомогательное напряжение	220 V a.c. 110 V d.c. on request / по заявке
Rated voltage / Номинальное напряжение	6,6 kV
Rated current / Номинальный ток	400 A
Trip off power / Отключающая способность	4 kA
Frequency / Частота	50 / 60 Hz
Insulation voltage / Уровень изоляции	7,2 kV
Category / Класс	AC 3
No. of operations / Количество включений	300 000
Maximum operating power / Максимальная мощность включения	2 000 kvar at 6,6 kV / 2 000 kvar при 6,6 kV
Assembly features / Montážní údaje	
Connections / Разъёмы	fixed / фиксированные
Dimensions / Габариты	350 x 392 x 179 mm
Weight / Масса	22 kg
Standards / Стандарты	IEC 60470

#### Применение

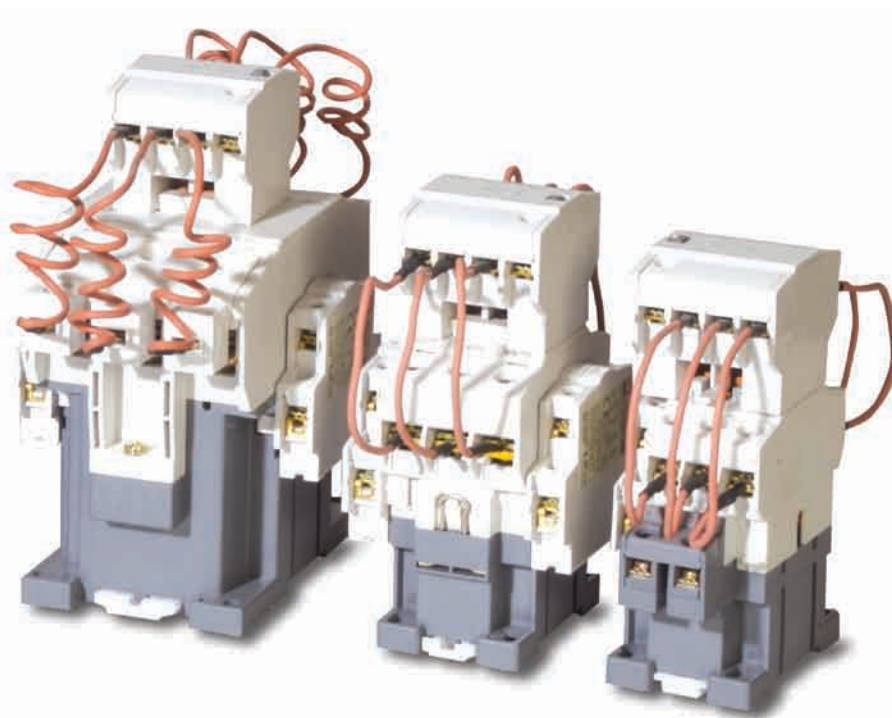
Вакуумные контакторы LVC разработаны специально для использования в промышленных условиях, где необходимы многократные включения. Обычно они применяются для включения конденсаторов.

Контакторы LVC сконструированы для компенсационных установок напряжением от 3,3 kV до 6,6 kV

#### Технические преимущества

- Вакуумная дугогасительная камера
- Точный контроль электрической дуги при включении конденсатора
- Очень длительный срок службы
- Три независимых вакуумных полюса, полностью изолированы
- Малые размеры
- Небольшой вес
- Простое обслуживание

#### Технические характеристики



GMC Capacitor Contactors are suitable for switching low-inductive and low-loss capacitors in capacitor banks, without and with reactors. GMC Capacitor Contactors are designed to meet Capacitor Duty application. Contactors are fitted with block of three early make auxiliary contacts in series with six quick discharge damping resistors – 2 per phase. These auxiliary contacts limit peak current in first stage of switching. Subsequently the nominal current is transferred through main contacts which are switched in next stage and the auxiliary contacts are switched-off at the same time.

#### The main features:

- electrical life
- reduced watt loss during 'ON' condition, saves energy
- switching of Capacitor bank in parallel without de-rating

#### Technical features:

Complete contactor block (contactor + resistor) / Контактный комплект (контактор + резистор)	Power / Мощность (kvar)			Rated current / Номинальный ток (A)	Frequency of switching / частота включений (per hour / за час)	Electrical endurance / Электрическая долговечность (operations / включений)
	220 - 240 V	400 - 440 V	550 - 600 V			
GMC-12 + AC-9 (12,5 kvar)	6,7	12,5	18,0	18	240	200 000
GMC-32 + AC-9 (25 kvar)	15,0	25,0	36,0	36	240	200 000
GMC-85 + AC-50 (60 kvar)	35,0	60,0	92,0	92	100	100 000

#### Auxiliary contacts:

Complete contactor block / Контактный комплект	AU-1 (1NO + 1NC)
GMC-12 + AC-9 (12,5 kvar)	1x
GMC-32 + AC-9 (25 kvar)	2x
GMC-85 + AC-50 (60 kvar)	2x

Конденсаторные контакторы GMC предназначены для включения низкоиндуктивных конденсаторов с малыми потерями в компенсационных установках, как без дросселей так и с защитными дросселями. Контакторы GMC имеют блок с тремя предварительными контактами последовательно соединёнными с шестью быстроразрядными резисторами. Эти предварительные контакты обеспечивают в первой фазе включения контактора ограничение пиков тока включения. Далее номинальный ток проходит через главные контакты, которые включаются во второй фазе, в то же время отключаются предварительные контакты.

#### Главные преимущества:

- Электрическая долговечность
- Снижение потерь во время включения, энергосбережение
- Включение компенсационной установки параллельно, без переоценки параметров

#### Технические характеристики:

#### Вспомогательные контакты:



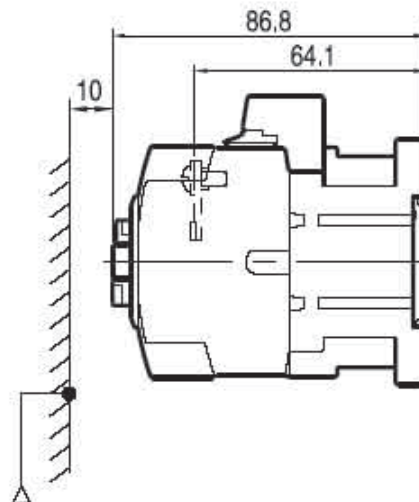
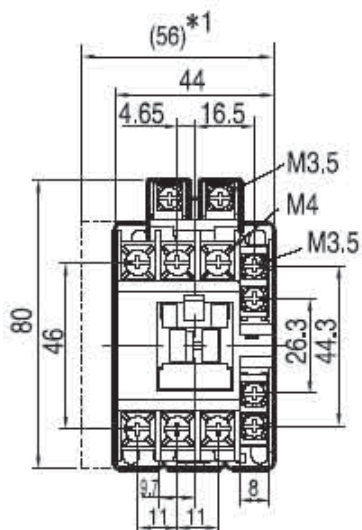
# CAPACITOR SWITCHING CONTACTORS GMC КОНДЕНСАТОРНЫЕ КОНТАКТОРЫ GMC



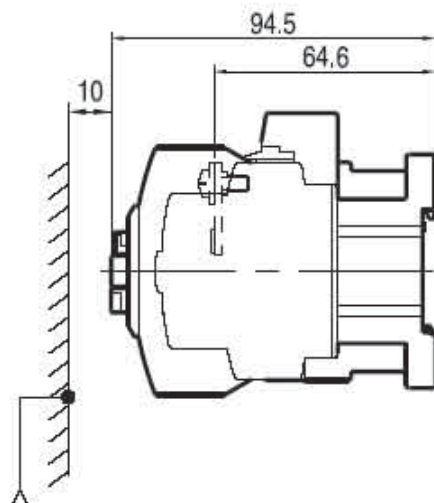
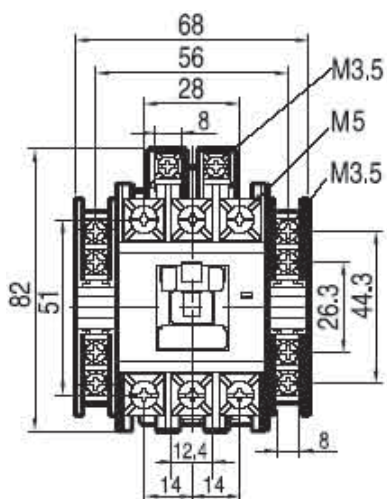
Dimensional drawing (only contactor without resistors):

Габаритный чертёж (только контактор без резисторов)

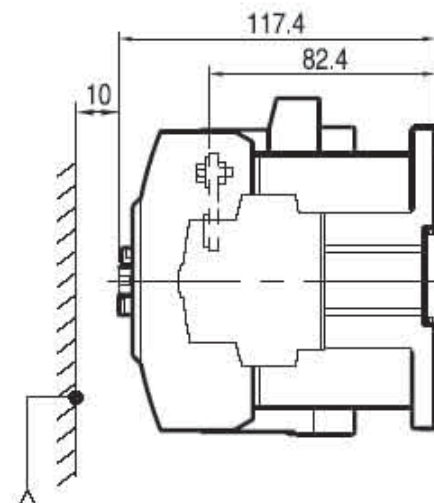
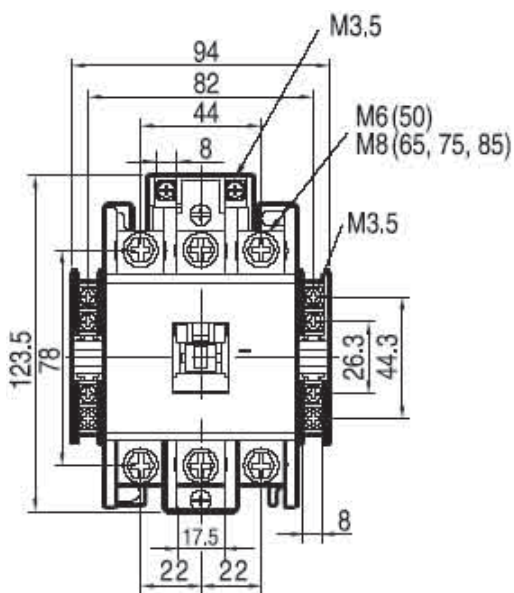
GMC - 12



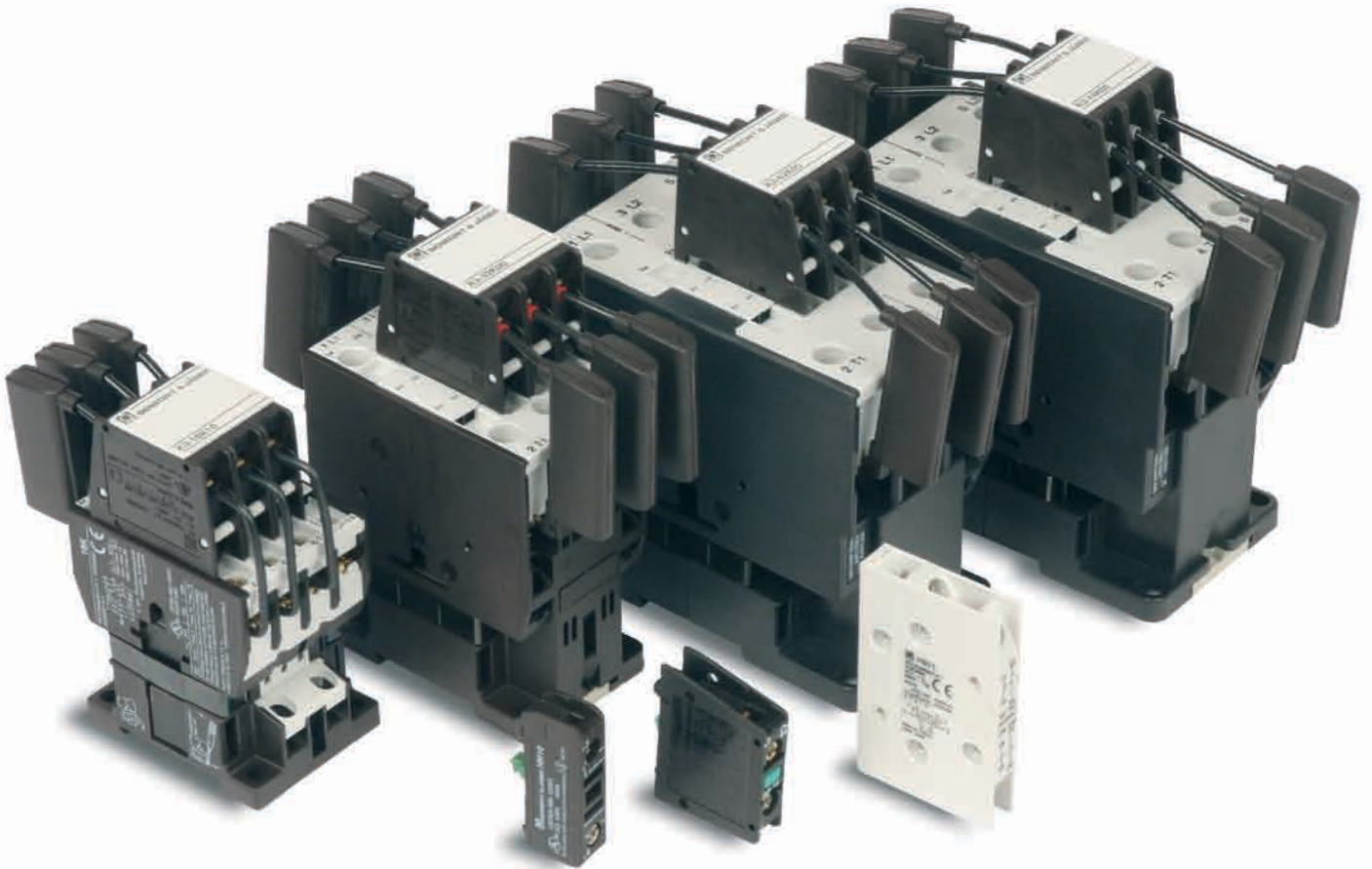
GMC - 32



GMC - 85







Rated Operational Power at 50 / 60Hz Номинальная мощность при 50 / 60Hz						Aux. Contacts Вспомогательные контакты			Type Тип	Packing Упаковка	Weight Масса
Ambient Temperature Температура окружающей среды						Built-in Встроенные		Add. Аксессуары	Coil Voltage 220-240V 50Hz Катушка 220-240V 50Hz		
50 °C		60 °C				NO	NC	pc.			
380 V	415 V	660 V	380 V	415 V	660 V						
400 V	440 V	690 V	400 V	440 V	690 V						
kvar	kvar	kvar	kvar	kvar	kvar						
12,5	13	20	12,5	13	20	1	-	1 <sup>1)</sup>	K3-18K10 230	1	0,34
12,5	13	20	12,5	13	20	-	1	1 <sup>1)</sup>	K3-18K01 230	1	0,34
20	22	33	20	22	33	-	-	3 <sup>2)</sup>	K3-24K00 230	1	0,62
25	27	41	25	27	41	-	-	3 <sup>2)</sup>	K332K00 230	1	0,62
33,3	36	55	33,3	36	55	-	-	3 <sup>2)</sup>	K3-50K00 230	1	1,0
50	53	82	50	53	82	-	-	3 <sup>2)</sup>	K3-62K00 230	1	1,0
75 <sup>3)</sup>	75 <sup>3)</sup>	120 <sup>3)</sup>	60 <sup>3)</sup>	64 <sup>3)</sup>	100 <sup>3)</sup>	-	-	3 <sup>2)</sup>	K3-74K00 230	1	1,0

1) HN.. or HA.. snap-on

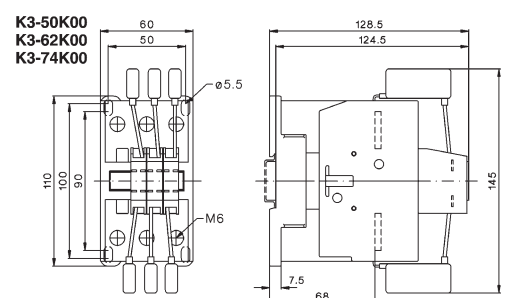
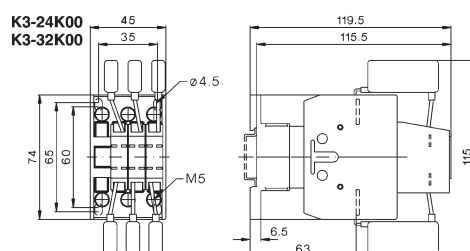
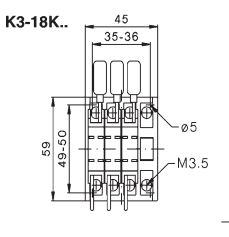
2) HB11 on the left or right side and 1 HN.. or HA.. snap-on

3) Consider the max. thermal current of the contactor K3-74A: I<sub>th</sub> 130A

1) HN.. или HA.. наверху

2) HB11 на левой или правой стороне и 1HB или HA наверху

3) Учитывать макс. тепловой ток основного контактора K3-74A: I<sub>th</sub> 130A



# CAPACITOR SWITCHING CONTACTORS K3 КОНДЕНСАТОРНЫЕ КОНТАКТОРЫ K3



## Specification

Contactors K3-...K are suitable for switching low-inductive and low loss capacitors in capacitor banks (IEC 70 and 831, VDE 0560) without and with reactors.

Capacitor switching contactors are fitted with early make contacts and damping resistors, to reduce the value of make current  $< 70 \times I_e$ .

## Operating conditions

Capacitor switching contactors are protected against contact welding for a prospective making current of  $200 \times I_e$ . Fuse rating approx. 1,6 to 2,5  $\times I_e$ , type gL (gG).

## Technical Data

acc. to IEC 947-4-1, IEC 947-5-1, EN 60947-4-1, EN 60947-5-1, VDE 0660

## Спецификация

Контакторы K3-...K подходят для включения низкоиндуктивных и обладающих низкими потерями конденсаторов в конденсаторных установках.

Конденсаторные контакторы снабжены опережающими контактами и подавляющими резисторами чтобы пики тока включения были снижены на  $< 70 \times I_e$ .

## Условия применения

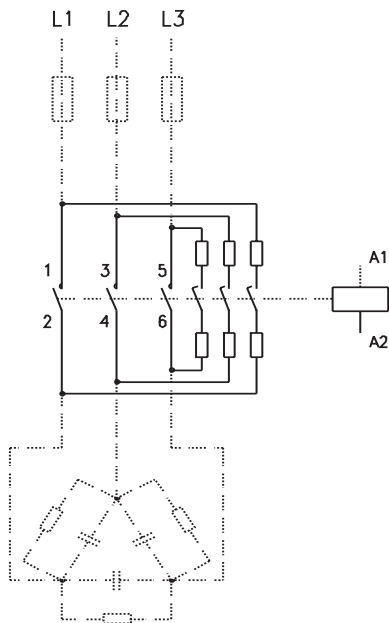
Конденсаторные контакторы устойчивы против пригорания контактов на предполагаемый пиковый ток включения  $200 \times I_e$ . Предохранители gL(gG) необходимо брать из расчета на 1,6 и до 2,5  $\times I_e$ .

## Технические характеристики

согласно IEC 947-4-1, IEC 947-5-1, EN 60947-4-1, EN 60947-5-1, VDE 0660

Type / Тип		K3-18K	K3-24K	K3-32K	K3-50K	K3-62K	K3-74K
Max. frequency of switching / частота включений	1/h / 1/час	240	240	240	120	120	80
Contact life expectancy / Долговечность	$S \times 10^6$	0,2	0,1	0,1	0,1	0,1	0,08
Rated operational current $I_e$ / Номинальный ток $I_e$	at 50 °C / при 50 °C	A 18	28	35	48	72	105
	at 60 °C / при 60 °C	A 18	28	35	48	72	87
Fuses gL(gG) / Предохранители gL (gG)	from/to / от/до	A 35/63	50/80	63/100	80/160	125/160	160/200

## Circuit Diagram



## Схема включения

### Wiring Diagram for Quick Discharge Resistors

Make sure that the current of the discharge resistors is not higher than the rated current (AC1) of the auxiliary contacts.

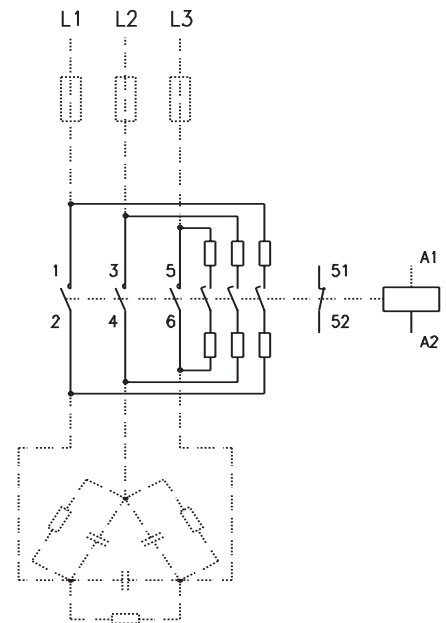
### Mounting instructions:

Minimum distance between resistor windings to other parts: 80mm

**Схема включения для подключения резисторов с быстрым разрядом**  
Необходимо следить за тем, чтобы быстorableзрядный ток не превысил номинальный ток (AC1) вспомогательных контактов.

### Руководство по монтажу:

Минимальное расстояние резисторной спирали и соседних частей : 80mm  
Запрещены какие-либо горючие материалы в ближайшем окружении.



## Auxiliary Contact Blocks

Rated operational current / Номинальный ток			Contacts / Контакты	Type / Тип	Packing / Упаковка	Weight / Масса
AC15 230V	400V	AC1 690V				
A	A	A	Размык. контакт	Замык. контакт		
6	4	25	NO	NC	ks	kg
3	2	10	For contactors / для контактора K3-10..do K3-74..		10	0,03
3	2	10	K3-24.. do K3-74.. for side mounting / для подсоединения с боку		1	0,02
3	2	10	K3-18.. do K3-74..		10	0,02
3	2	10	K3-18.. do K3-74..		10	0,02

## Блоки вспомогательных контактов

### Application/Design

Special design is intended for outdoor high voltage capacitor banks as protection against very high peak currents during switching (inrush current). Max rated voltage 12 kV, max rated current 250 A. These air core reactors are encapsulated in resin.



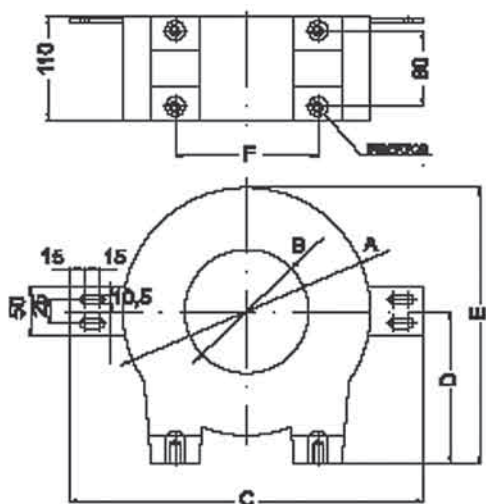
### Применение/Конструкция

Специальная конструкция предназначена для ВВ компенсационной батареи внешнего исполнения в качестве охраны конденсаторов от очень высоких значений токов включения (inrush current). Максимальное номинальное напряжение реакторов 12 kV, номинальные токи до 250 А. Эти воздушные реакторы залиты смолой.

Temperature class/Класс температуры:	B
Cooling/Охлаждение:	AN
Protection degree/Степень защиты:	IP 00

### Dimensional Drawing

### Габаритный чертёж



Type / Тип	A ∅ mm	B ∅ mm	C mm	D mm	E mm	F mm	Fixing / Монтаж
RMV-260	260	130	370	160	290	150	M12
RMV-330	330	150	470	190	355	210	M12 / M16

### RMV-260

I (A)	L (μH)	Weight / Масса (kg)	Type / Тип
50	350	13	RMV - 260 - 50 - 350
60	250	14	RMV - 260 - 60 - 250
100	100	16	RMV - 260 - 100 - 100
125	50	14	RMV - 260 - 125 - 50
175	30	14	RMV - 260 - 175 - 30

### RMV-330

I (A)	L (μH)	Weight / Масса (kg)	Type / Тип
60	450	20	RMV - 330 - 60 - 450
75	350	21	RMV - 330 - 75 - 350
90	250	26	RMV - 330 - 90 - 250
125	100	22	RMV - 330 - 125 - 100
200	50	22	RMV - 330 - 200 - 50
250	30	23	RMV - 330 - 250 - 30

# MV INRUSH CURRENT REACTORS 7,2/12 kV - INDOOR

## РЕАКТОРЫ ВКЛЮЧЕНИЯ ВЫСОКОГО НАПРЯЖЕНИЯ 7,2/12 kV - ВНУТРЕННЕЕ



### Application/Design

Standard design is intended for high voltage capacitor banks as protection against very high peak currents during switching (inrush current). Max rated voltage 40 kV, max rated current 250 A. Standard rated voltage 7,2 and 12 kV. Insulation class is „F“.

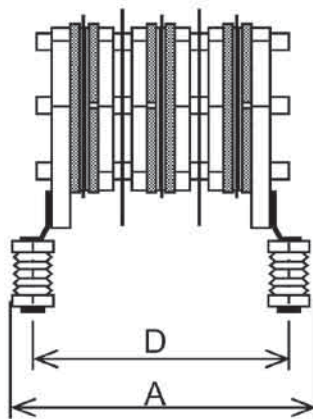


### Применение/Конструкция

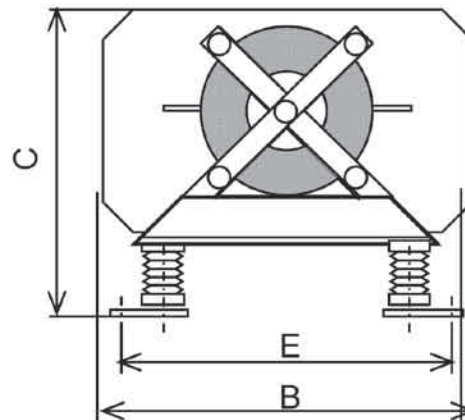
Стандартная конструкция трехфазных дросселей предназначена для высоковольтной компенсационной батареи в качестве охраны конденсаторов от высоких значений токов включения (inrush current). Максимальное номинальное напряжение дросселей 40кВ, номинальные токи до 250 А. Типовые напряжения 7,2 и 12кВ. Конструкция создана для температурного класса изоляции F.

Temperature class/Класс температуры:	F
Cooling/Охлаждение:	AN
Protection degree/Степень защиты :	IP 00

### Dimensional Drawing



### Габаритный чертёж



Type / Тип	U <sub>n</sub> (kV)	I <sub>n</sub> (A)	L <sub>TL</sub> (mH)	Outer dimensions / Габаритные размеры (mm)			Mounting holes span / Монтажные отверстия (mm)			Weight / Масса (kg)
				A	B	C	D	E	∅	
IC reactor 7,2 kV, 50 A, 0,05 mH	7,2	50	0,05	397	400	357	337	349	11	16,2
IC reactor 7,2 kV, 50 A, 0,1 mH	7,2	50	0,1	397	450	390	337	374	11	19,3
IC reactor 7,2 kV, 100 A, 0,05 mH	7,2	100	0,05	465	430	397	405	362	11	22,9
IC reactor 7,2 kV, 100 A, 0,1 mH	7,2	100	0,1	491	500	416	405	386	11	28,7
IC reactor 7,2 kV, 150 A, 0,05 mH	7,2	150	0,05	405	520	450	345	433	11	35,4
IC reactor 7,2 kV, 200 A, 0,1 mH	7,2	200	0,1	473	600	480	413	465	11	57,1
IC reactor 12 kV, 100 A, 0,1 mH	12	100	0,1	650	480	447	590	399	11	35,4
IC reactor 12 kV, 150 A, 0,1 mH	12	150	0,1	657	520	464	597	411	11	47,8
IC reactor 12 kV, 200 A, 0,1 mH	12	200	0,1	650	560	498	590	450	11	57,4



## Construction

Standard design is intended for detuned capacitor banks. Reactors have high linearity, low losses and minimal noise. Cooling process is improved by special construction of air cooling channels and subsequent bigger surface. Inductance is fixed to the exact value with tolerance of  $-5 / +5$

% . Reactors are designed for capacitors at 440 – 760 V, 50 Hz and tuned to resonance frequency of 134 Hz, 189 Hz, 214 Hz (other voltage and frequency on request). Outlets of winding are wires 1m length, terminals or bus bars. Temperature sensor is situated on the core. Switch off temperature is 120 °C and insulation class is F.



## Конструкция

Стандартная конструкция предназначена для компенсационной батареи с подавлением гармоник. Отличается высокой линейностью, низкими потерями и минимальным уровнем шума. Благодаря специальному исполнению воздушных охлаждающих каналов достигнута большая поверхность и, тем самым, улучшен отвод тепла. Жестко настроенная индуктивность имеет гарантированный разброс LN  $-5/+5\%$ . Дроссели сконструированы для конденсаторов с номинальным напряжением 440 - 760 V ( по заявке и другие напряжения ), 50 Hz и на резонансную частоту 134, 189, 214 Hz ( по заявке и иные частоты ). Окончания намоток имеют кабель длиной 1 м или выводы на клеммную коробку или сборную шину. Дроссели снабжены температурной охраной, размещенной в витках центральной колонки дросселя и выведенной на самостоятельные клеммы. Датчик срабатывает при 120 °C . Конструкция создана для температурного класса изоляции F.

## Technical data

## Технические характеристики

Type Тип	Power of capacitor-reactor Мощность блока конденсатор - дроссель Q <sub>Комп</sub> [kvar]	Power of capacitor at 440 V Мощность конденсатора при 440 V Q <sub>Конд</sub> [kvar]	Capacitance of capacitor Ёмкость конденсатора (вкл. в треугольник) C <sub>Конд</sub> [µF]	Inductance of reactor Индуктивность дросселя L <sub>a</sub> [mH]	Rated current Номинальный ёмкостной ток I <sub>N</sub> = I <sub>1N</sub> [A]	Linearity current Ток линейности I <sub>Lin</sub> [A]	Losses Потери P <sub>V-Therm</sub> [W]
ZEZ-CuK 01-189/400/440	0,9	1	3 x 5,5	43,129	1,28	2,0	12
ZEZ-CuK 02-189/400/440	1,8	2	3 x 11,0	21,565	2,57	4,1	14
ZEZ-CuK 02,5-189/400/440	2,2	2,5	3 x 13,7	17,252	3,21	5,1	18
ZEZ-CuK 03,15-189/400/440	2,8	3,15	3 x 17,3	13,694	4,04	6,5	20
ZEZ-CuK 05-189/400/440	4,4	5	3 x 27,4	8,627	6,41	10,3	25
ZEZ-CuK 06,25-189/400/440	5,6	6,25	3 x 34,3	6,902	8,02	12,8	32
ZEZ-CuK 07,5-189/400/440	6,7	7,5	3 x 41,1	5,751	9,62	15,4	34
ZEZ-CuK 10-189/400/440	8,9	10	3 x 54,8	4,319	12,8	20,5	36
ZEZ-CuK 12,5-189/400/440	11,1	12,5	3 x 68,5	3,455	16,0	25,6	50
ZEZ-CuK 15-189/400/440	13,3	15	3 x 82,2	2,875	19,2	30,7	55
ZEZ-CuK 20-189/400/440	17,8	20	3 x 109,6	2,169	25,6	41,0	76
ZEZ-CuK 25-189/400/440	22,2	25	3 x 137,0	1,727	32,1	51,4	90
ZEZ-CuK 28,1-189/400/440	25,0	28,1	3 x 154,0	1,535	36,0	57,6	96
ZEZ-AI 30-189/400/440	26,7	30	3 x 164,4	1,438	38,5	61,6	108
ZEZ-AI 40-189/400/440	35,6	40	3 x 219,2	1,080	51,3	82,1	145
ZEZ-AI 50-189/400/440	44,4	50	3 x 274,0	0,864	64,1	102,6	162
ZEZ-AI 56,2-189/400/440	50,0	56,2	3 x 308,0	0,768	72,1	115,4	184
ZEZ-AI 75-189/400/440	66,6	75	3 x 411,0	0,576	96,2	153,9	195

## Dimensions

## Размеры

Reactor type - Cu / дроссели тип Cu	Type / Тип	A	B	C	D	E	F	Weight
	ZEZ-CuK 01-189/400/440	155	92	165	75	75	7	4,5
	ZEZ-CuK 02-189/400/440	155	92	165	75	75	7	4,5
	ZEZ-CuK 02,5-189/400/440	155	92	165	75	75	7	4,5
	ZEZ-CuK 03,15-189/400/440	155	92	165	75	75	7	4,6
	ZEZ-CuK 05-189/400/440	155	92	165	75	75	7	4,6
	ZEZ-CuK 06,25-189/400/440	155	92	165	75	75	7	4,6
	ZEZ-CuK 07,5-189/400/440	180	100	196	90	72	7	7,3
	ZEZ-CuK 10-189/400/440	180	102	190	90	75	7	7,5
	ZEZ-CuK 12,5-189/400/440	180	112	190	90	85	7	8,6
	ZEZ-CuK 15-189/400/440	180	118	196	90	90	7	10,6
	ZEZ-CuK 20-189/400/440	180	122	190	90	95	7	10,8
	ZEZ-CuK 25-189/400/440	180	137	190	90	110	7	12,9
	ZEZ-CuK 28,1-189/400/440	180	137	195	90	110	7	13,1

Reactor type - AI / дроссели тип AI	Type / Тип	A	B	C	D	E	F	G	H	Weight
	ZEZ-AI 30-189/400/440	231	310	160	250	160	9	124	90	20,4
	ZEZ-AI 40-189/400/440	231	293	150	240	160	9	124	90	20,5
	ZEZ-AI 50-189/400/440	233	310	175	250	160	9	144	110	28,5
	ZEZ-AI 56,2-189/400/440	230	285	195	240	160	9	152	125	28,6
	ZEZ-AI 75-189/400/440	260	305	185	250	160	9	155	120	33,0

Other power, voltage and frequency on request.

Другие напряжения, мощность и частоты можно изготовить по заявке.

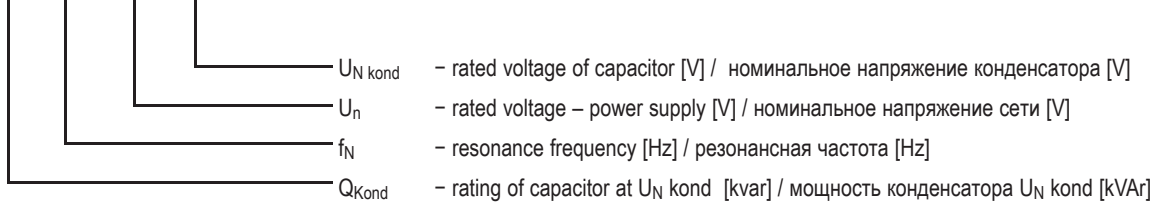
### Function of reactors

1. Limiting inrush current during switching of capacitors.
2. Limiting resonance and protection of capacitor banks against over loading arising from higher harmonics.
3. Avoiding loss of power frequency (power remote control) from general power company.
4. Getting power resonance circuits tuned to higher harmonic frequencies.

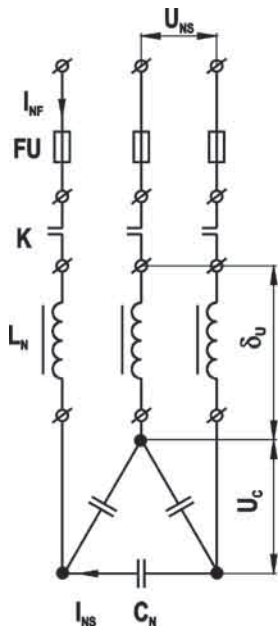
### Действие дросселей в защищенных компенсационных устройствах

1. Ограничение амплитуды токовых импульсов при включении.
2. Ограничение резонансных явлений и охраны конденсаторной батареи от перегрузки по мощности при воздействии высших гармоник .
3. Защита от поглощения несущей частоты сигнала дистанционного управления из энергосети .
4. Получение каскада мощных поглощающих резонансных контуров настроенных на частоты высших гармоник.

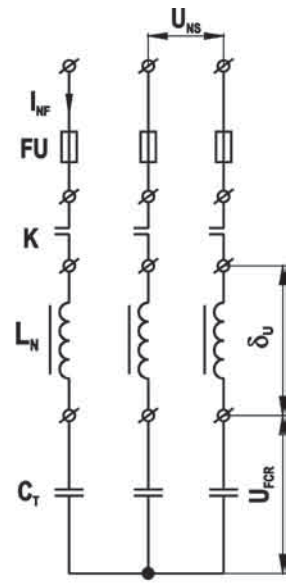
ZEZ 05 - 189 / 400 / 440



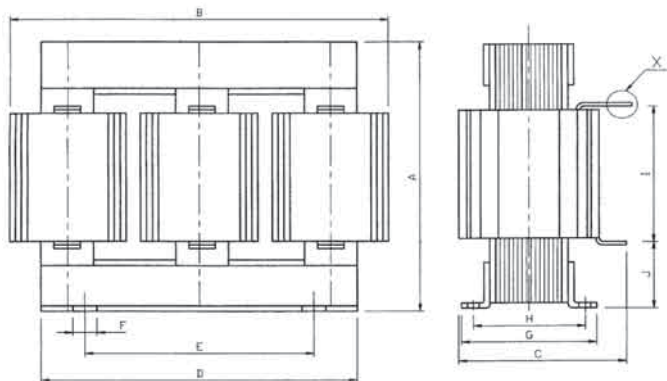
### Connection of reactors and capacitors = equivalent



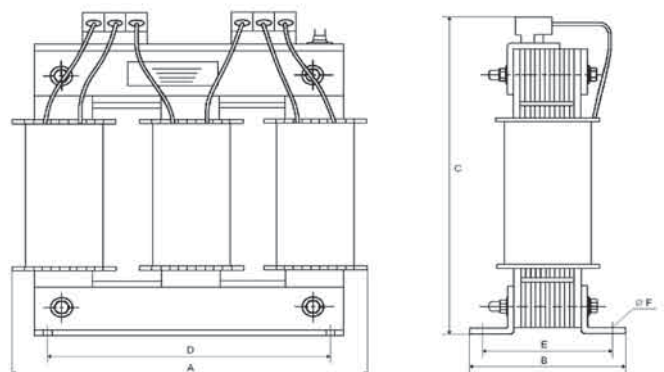
### Схема включения дросселя и конденсаторов = эквивалент



Type / Тип: AI



Type / Тип: Cu





### Application

The TP series of current transformers have been especially designed to facilitate their installation in new or already existing networks. Thanks to its split core they may be installed without opening any cable or bus bar circuit. The connection of standard CTs usually require the interruption of the primary side circuit to pass cables or bus bars through the transformer core or to connect such cables to the primary terminals. The TP series transformers core may be easily opened and they may be installed and connected without any supply interruption, with saving time and installation costs.



### Применение

Трансформаторы серии TP были специально разработаны для лёгкого монтажа в новые и существующие контура. Благодаря разъёмному сердечнику трансформаторы можно устанавливать без прерывания кабеля или шин. Установка стандартных ИТТ обычно требует разрыва первичного контура и нанизывания токового трансформатора на кабель или шину, или подсоединение кабеля к первичным клеммам токового трансформатора. Трансформаторы

серии TP можно просто раскрыть и установить без прерывания поступления тока и таким образом сэкономить затраты на установку.

### The main features of TP transformers are:

- small size and easy mounting
- wide inner window allowing clamping of big cables or bus bars
- wide range of sizes to accommodate all the existing instalations
- terminal strip to short circuit the secondary side during the installation
- primary ranges from 100 to 5000 A
- secondary output 5 A, 1 A or 1,5 V
- high accuracy and reliability

### Главные преимущества трансформаторов TP являются:

- малые размеры и простота монтажа
- большое внутреннее окно, которое позволяет монтаж на больших кабелях и шинах
- большой диапазон размеров, позволяющий подобрать соответствующий трансформатор для конкретных случаев
- высокая степень изоляции между первичной и вторичной обмоткой
- токи первичной обмотки от 100 до 5000 A
- вторичный выход 5 A, 1 A или 1,5 V
- высокая точность и надёжность.

### Technical Characteristics

Highest voltage for equipment / Максимальное напряжение сети:	$U_m$	0,72 kV AC
Rated insulation level / Уровень изоляции:		3 kV AC
Frequency response / Частотная характеристика:		Linear 50 60 Hz / lin. 50 60 Hz /
Rated short-time thermal current / Термический ток:	$I_{th}$	60 $I_N$
Rated dynamic current / Ударный ток короткого замыкания:	$I_{dyn}$	2,5 $I_{th}$
Transformers ratio, rated output and accuracy class / Коэффициент трансформации, номинальная мощность и класс точности:		Depending on types (.../5 A or .../1 A) / зависит от типа (.../5 A or .../1 A)
Thermal class / Класс теплостойкости:		A
Use / Исполнение:		Indoor / внутреннее
Coating / Корпус трансформатора:		Self-extinguishing / самозатухающая пластмасса
Secondary terminal box / крышка клемм вторичной обмотки:		Sealable / опечатываемый (возможность поставить пломбу)
Standards / Стандарты:		IEC 185, VDE 0414, UNE 21 088-1, UL 94

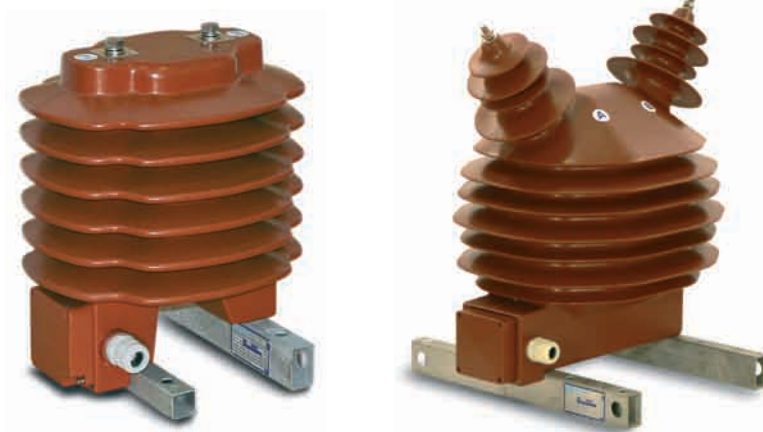
### Технические характеристики

### Dimensions and weight

### Размеры и масса

Type / Тип	A	B	C	D	E	F	G	H	I	Weight / Масса
TP - 23	20	30	51	89	110	34	47	40	32	0,75 kg
TP - 58	50	80	78	114	145	32	32	32	33	0,90 kg
TP - 88	80	80	108	144	145	32	32	32	33	1,00 kg
TP - 812	80	120	108	144	185	32	32	32	33	1,20 kg
TP - 816	80	160	120	184	245	52	47	52	38	3,50 kg

# MV INSTRUMENT TRANSFORMERS ВВ АППАРАТНЫЕ ТРАНСФОРМАТОРЫ



## Application/construction

These instruments current and voltage transformers are intended for measuring and protection of high-voltage distribution systems of the indoor as well as outdoor type, for the highest voltage of the system of 3.6 - 40.5 kV. More detailed data about the offered products can be found in below tables. The transformers comply with requirements of IEC 60044-1, IEC 60044-2, ČSN EN 60044-1, ČSN EN 60044-2, GOST 1983-89 and DIN 42600/1983.

## Назначение/Конструкция

Аппаратные трансформаторы тока и напряжения предназначены для измерения и защиты распределительного оборудования высокого напряжения внутреннего и внешнего исполнения, для напряжения системы в пределах 3.6–40.5 kV. Трансформаторы отвечает требованиям IEC 60044-1, IEC 60044-2, ČSN EN 60044-1, ČSN EN 60044-2, GOST 1983-89 и DIN 42600/1983.

## Current transformers/Трансформаторы тока

### OUTDOOR/Внешнее исполнение

Type/Тип	Voltage/ Напряжение $U_N$ [V]	Primary current/ первичный ток $I_N$ [A]	Secondary current/ вторичный ток $I_N$ [A]	Power/ Мощность [VA]	Weight/ Масса [kg]
CTSO 38	40,5	5-2500	5 (1)	5-60	62
CTO 15	25	5-600	5 (1)	5-60	30

### INDOOR/внутреннего исполнения

Type/Тип	Voltage/ Напряжение $U_N$ [V]	Primary current/ Первичный ток $I_N$ [A]	Secondary current/ Вторичный ток $I_N$ [A]	Power/ Мощность [VA]	Weight/ Масса [kg]
CTS 12	17,5	5-3200	5 (1)	5-60	22
CTS 25	25	5-3200	5 (1)	5-60	28

## Voltage transformers/Трансформаторы напряжения

### OUTDOOR types/внешнего исполнения

Type/Тип	Voltage/ Напряжение $U_N$ [V]	Primary voltage/ Первичное напряжение $U_N$ [V]	Secondary voltage/ Вторичное напряжение $U_N$ [V]	Power/ Мощность [VA]	Insulators/ Выводы	Weight/ Масса [kg]
VPT 25	25	3000-22000	100, 110, 120	10-150	2	49
VPT 38	40,5	3000-35000	100, 110, 120	10-150	2	62
VTO 15	17,5	577-8660	58, 63, 69	30-150	1	24
VTO 38	40,5	1732-20207	58, 63, 69	10-150	1	49

### INDOOR types/внутреннего исполнения

Type/Тип	Voltage/ Напряжение $U_N$ [V]	Primary voltage/ Первичное напряжение $U_N$ [V]	Secondary voltage/ Вторичное напряжение $U_N$ [V]	Power/ Мощность [VA]	Insulators/ Выводы	Weight/ Масса [kg]
VTS 12	17,5	1730-8660	58, 63, 69	10-150	1	21
VTS 25	25	1730-12700	58, 63, 69	10-150	1	29
VTS 38	40,5	1730-20200	58, 63, 69	10-150	1	33
VTD 12	17,5	3000-15000	100, 110, 120	10-150	2	22
VTD 25	25	3000-22000	100, 110, 120	10-150	2	29



### Using

**FUSE-LINKS:** PN fuse-links (blade contacts) are characterized by high breaking and limiting capacity and low losses. These fuse-links are suitable for using in fuse switch-disconnectors, fuse-rails and fuse bases.

**FUSE SWITCH-DISCONNECTORS:** FH000 fuse switch-disconnector is intended for fuse-links size 000. With this switch-disconnector it is possible to switch rated currents and over-currents according to utilization category and working voltage.

### Technical data:

#### FUSE-LINKS:

Nominal voltage AC 500 V / DC 250 V  
Breaking capacity 120 kA/AC 500 V / 50 kA/DC 250 V

#### FUSE SWITCH-DISCONNECTORS:

Nominal voltage AC 690 V / DC 440 V  
Nominal current 160 A, 250 A, 400 A, 630 A

### Standard range

#### FUSE-LINKS:

Type / Тип: PN000 6 – 250 A; PN1 6 – 250 A; PN2 35 – 400 A; PN3 100 – 630 A

#### FUSE SWITCH-DISCONNECTORS:

Type / Тип: FH000-... 6 – 160 A, 690 V; FH1-... 6 – 250 A, 690 V; FH2-... 35 – 400 A, 690 V; FH3-... 100 – 630 A, 690 V;

### Применение

**ПРЕДОХРАНИТЕЛИ :** ножевые предохранительные вставки серии PN отличаются высокой выключательной способностью, высокой токоограничивающей способностью и низкими значениями перенапряжения возникшего во время действия предохранительной вставки. Эти предохранительные вставки пригодны для применения в предохранительных разъединителях, на планках предохранителей и в гнездах предохранителей.

**ПРЕДОХРАНИТЕЛЬНЫЕ РАЗЪЕДИНИТЕЛИ :** обычный предохранительный разъединитель FH000 предназначен для ножевых предохранительных вставок серии 000. Позволяет безопасно отключать номинальные токи и сверхтоки в соответствии с классом применения и рабочего напряжения.

### Технические характеристики

#### ПРЕДОХРАНИТЕЛИ:

Номинальное напряжение : AC 500 V / DC 250 V  
Выключающая способность 120 kA/AC 500 V / 50 kA/DC 250 V

#### ПРЕДОХРАНИТЕЛЬНЫЕ РАЗЪЕДИНИТЕЛИ :

Номинальное напряжение AC 690 V / DC 440 V  
Номинальный ток 160 A, 250 A, 400 A, 630 A

### Типовой ряд

#### ПРЕДОХРАНИТЕЛИ:

## FAST DISCHARGE RESISTORS, RD SERIES БЫСТРОРАЗРЯДНЫЕ РЕЗИСТОРЫ, СЕРИЯ RD

### Application

Fast discharge resistors – RD series are installed for faster and more accurate regulation of capacitor bank.

The discharging of particular stages is reduced to less than 10 seconds thanks to RD resistors. Regulation can be arranged in shorter time than specified by standard IEC 60831-1 which indicates the discharging of residual voltage to 75 V within 3 minutes.

RD resistors are connected by auxiliary contact on contactor in the way that RD resistor remains connected when the capacitor is disconnected.

### Применение

Быстроразрядные резисторы серии RD устанавливаются для более быстрой и вследствие этого более точной регулировки установки.

При помощи RD резисторов время разряда отдельных ступеней сокращается до менее чем 10 сек. Регулирование в этом случае может произойти за более короткое время, чем определяет стандарт IEC 60831-1, которое предполагает разряд до остаточного напряжения 75 В до 3 минут.

Резисторы присоединены при помощи дополнительного контакта контактора таким образом, что при отключенном конденсаторе RD резистор остаётся включённым.

### Table of ratings

Type / Тип	Power / Мощность [kvar]	Resistance / Сопротивление [Ω]	Loss power / Мощность потерь [W]
RD-25	1 - 25	2 x 1 500	2000
RD-60	25 - 60	2 x 1 000	2000
RD-100	60 -100	2 x 1 000	1000

### Таблица мощностей



### Using

Automatic capacitor banks type QR are used for the power factor correction of inductive character loads in low voltage power networks.

### Construction

Capacitor banks are constructed in steel-plate cabinets (vertical construction mounted type by smaller power ranges). The banks are equipped with automatic PFC regulator, switching contactors, cylindrical capacitors ZEZ SILKO (MKP capacitors, dry type), fuses. Main switch is installed in all banks (three-phase circuit breaker or fuse switch).

### Standard power ranges

Type	Power	
QRC	4,5 – 35 kvar	(wall-mounted)
QRN	10 – 87,5 kvar	(wall-mounted)
QRS	75 – 150 kvar	(wall-mounted)
QRV	110 – 400 kvar	(standard)
QRG	300 – 1200 kvar	(standard)
QRF	60 – 920 kvar	(detuned)
QRR	60 – 1260 kvar	(fast-switched)

More information on requirement in ZEZ SILKO sales department.

### Применение

Конденсаторные компенсационные установки типа QR служат в промышленных сетях низкого напряжения для компенсации реактивной мощности электрических потребителей индуктивного характера .

### Конструкция

Компенсационные установки сконструированы в шкафах из листовой стали (для ряда установок низкой мощности шкафы предназначены для вывешивания на вертикальную конструкцию).

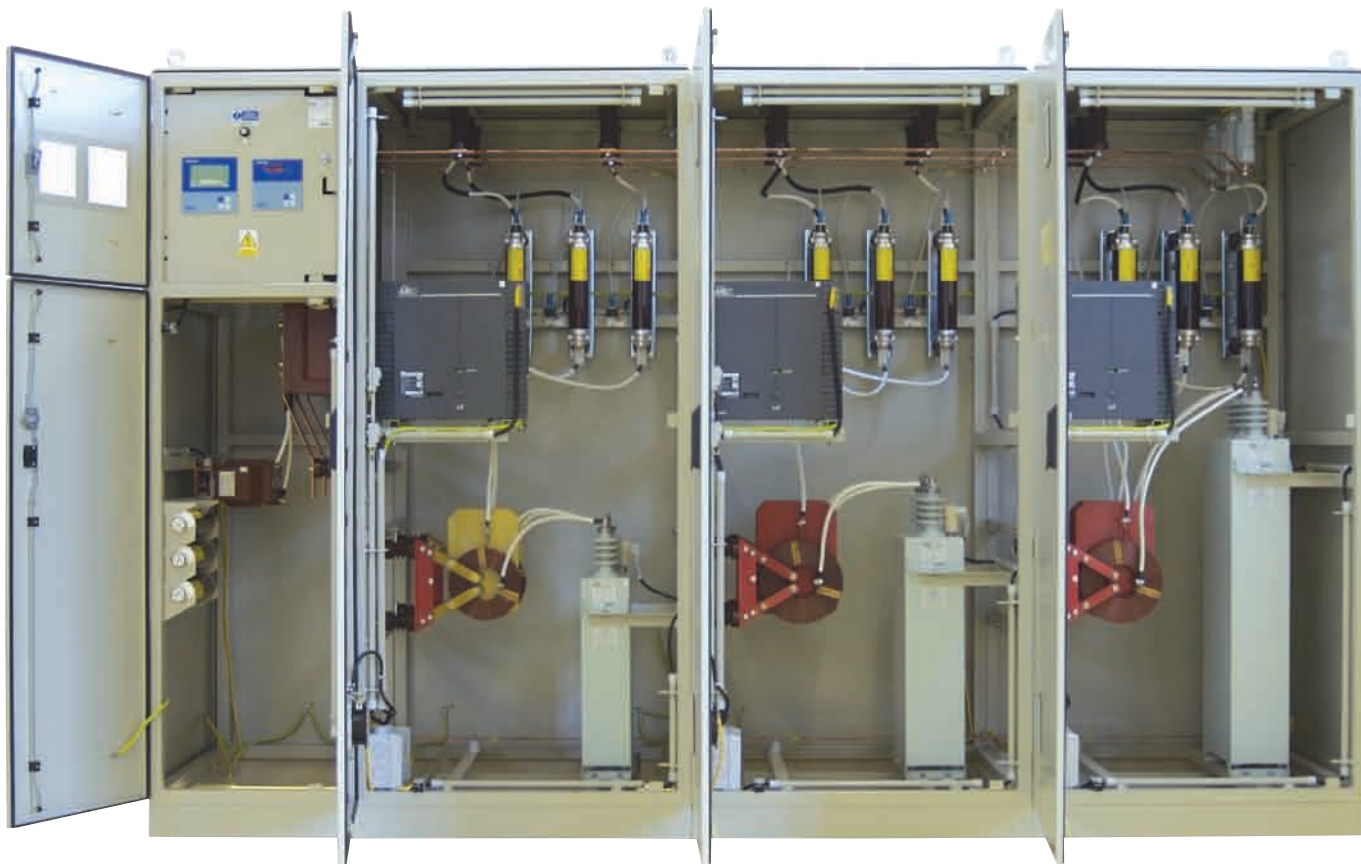
Установки укомплектованы регулятором , контакторами с резисторным включением, цилиндрическими конденсаторами ZEZ SILKO (конструкция МКР,сухие), предохранителями . Все установки также снабжены главным выключателем (трёхфазный выключатель или предохранительный разъединитель).

### Стандартные ряды (по мощностям)

Тип	Мощность	
QRC	4,5 – 35 kvar	(настенные)
QRN	10 – 87,5 kvar	(настенные)
QRS	75 – 150 kvar	(настенные)
QRV	110 – 400 kvar	(стандартные)
QRG	300 – 1200 kvar	(стандартные)
QRF	60 – 920 kvar	(защищённые )
QRR	60 – 1260 kvar	(с быстрым переключением)

Дополнительная информация – по запросу в торговом отделе ZEZ SILKO, s.r.o.





#### Using

Capacitor banks type SCB, ACB are used for individual or central power factor correction in medium voltage power networks.

#### Construction

Capacitor banks are constructed in steel-plate cabinets – according to the requirements of the customer specifications.

Standard construction of the bank includes MV capacitors ZEZ SILKO, (three-phase units or single-phase units in star connection, alternatively single-phase units in double-star connection), set of three fuse-bases with fuses. According to the requirement it is possible to include also inrush current reactors or other protection and measuring elements (unbalance relay, detuning reactor, current transformer..).

In case of some complex technical solutions it is possible to offer automatic capacitor bank equipped with regulator and vacuum contactors.

#### Technical data

Voltage: up to 22 kV

Power rating: up to 10 MVA<sub>r</sub>

#### Применение

Установки типа SCB, ACB предназначены для индивидуальной или групповой компенсации в сетях высокого напряжения .

#### Конструкция

Компенсационные установки типа SCB сконструированы в шкафах из листовой стали или в стальных рамах – по желанию заказчика.

Стандартная комплектация установки включает ВВ конденсаторы ZEZ SILKO (трёхфазные или однофазные конденсаторы включённые в звезду, или в двойную звезду), комплект предохранительных держателей с соответствующим набором предохранителей . По желанию можно установку докомплектовать воздушным реактором включения для ограничения переходных явлений, при необходимости другими охранными и измерительными элементами (балансовая охрана, защитный дроссель, измерительный трансформатор тока, измерительный трансформатор напряжения ..).

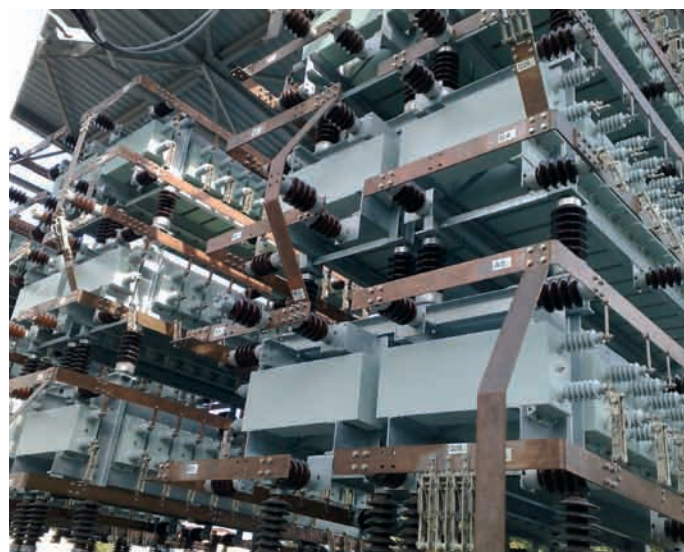
В случае более сложных технологических решений можно предложить управляемую установку укомплектованную дополнительно регулятором и вакуумными контакторами.

#### Технические характеристики

Напряжение: до 22 kV

Мощность: до 10 MVA<sub>r</sub>





## Using

Capacitor banks type SCA are used for individual or central power factor correction in medium voltage power networks.

## Construction

Capacitor banks type SCA are constructed on steel frames – according the requirements of the customer specifications. Standard construction of the bank includes MV capacitors ZEZ SILKO, (three-phase units or single-phase units in star connection, alternatively single-phase units in double-star connection), set of three fuse-bases with fuses. According to the requirement it is possible to include also inrush current reactors or other protection and measuring elements (unbalance relay, detuning reactor, current transformer..).

## Technical data

Voltage: up to 132 kV  
Power rating: on request

## Применение

Установки типа SCA предназначены для индивидуальной или групповой компенсации в сетях ВН.

## Конструкция

Установки компенсации типа SCA сконструированы в стальных рамах - согласно пожеланий клиентов.

Стандартное исполнение установки содержит ВВ конденсаторы ZEZ SILKO (трёхфазные или однофазные конденсаторы включённые в звезду. При необходимости в двойную звезду, набор держателей предохранителей с соответствующими предохранителями. В зависимости от запроса возможно дополнить установку воздушным реактором включения для ограничения переходных явлений, при необходимости и другими охранными и измерительными элементами (балансная охрана, защитный дроссель, измерительный трансформатор тока, измерительный трансформатор напряжения ...)

## Технические данные

Напряжения: до 132 kV  
Мощность: согласно заявки



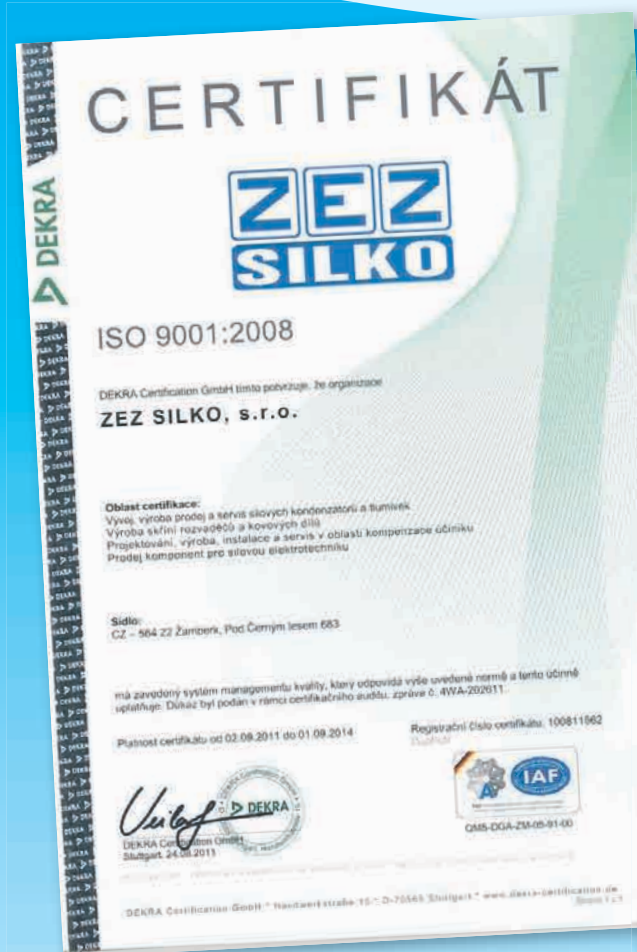








# ZEZ SILKO



## ZEZ SILKO, s.r.o.

Pod Černým lesem 683  
564 22 ŽAMBERK  
CZECH REPUBLIC

Tel.: +420 465 673 111  
Fax: +420 465 612 319

E-mail: [zez@zez-silko.cz](mailto:zez@zez-silko.cz)  
<http://www.zez-silko.cz>

© Copyright 2012 ZEZ SILKO, s.r.o.

All Rights Reserved. Specification subject to change without notice.  
The information contained in this brochure describes the type of component and shall not be considered as guaranteed characteristics. This brochure replaces the previous edition.

Все права защищены! Спецификации изделий могут быть изменены без извещения.  
Данные приведенные в настоящем каталоге, носят информативный характер и не могут рассматриваться как гарантированные характеристики. Настоящий каталог заменяет предыдущее издание.