



**Название компании:**

**Создано:**

**Номер телефона:**

**Дата создания: 2024-12-15**

**Модель: GTD32-21-15/2**



GTD - ирригационный центробежный насос, он подходит для перекачивания чистой воды без абразивных частиц и жидкостей, которые химически не...

#### **КОНСТРУКТИВНЫЕ ОСОБЕННОСТИ НАСОСА**

Корпус насоса Чугун Рабочее колесо Чугун Вал двигателя: нержавеющая сталь Механическое уплотнение: керамика-графит Керамика-графитовая изоляция  
Класс: F  
Защита: IP 55.

#### **ОСОБЕННОСТИ ДВИГАТЕЛЯ**

Серия GTD - это вертикальные центробежные насосы для перекачки чистой воды, не содержащей абразивных частиц, и жидкостей, химически не агрессивных к материалу насоса. Насосы используются для подачи и перекачки воды в системах охлаждения, отопления, циркуляции и кондиционирования, а также в пожаротушении и промышленности. Насосы должны устанавливаться в закрытом помещении, защищенном, по крайней мере, от воздействия неблагоприятных погодных условий.

#### **ХАРАКТЕРИСТИКИ НАСОСА**

Интегрированная конструкция двигателя и вала насоса для низкого уровня шума и высокой эффективности передачи Двигатель с воздушным охлаждением, полностью закрытая и защищенная конструкция, компактная конструкция и небольшие внешние размеры.

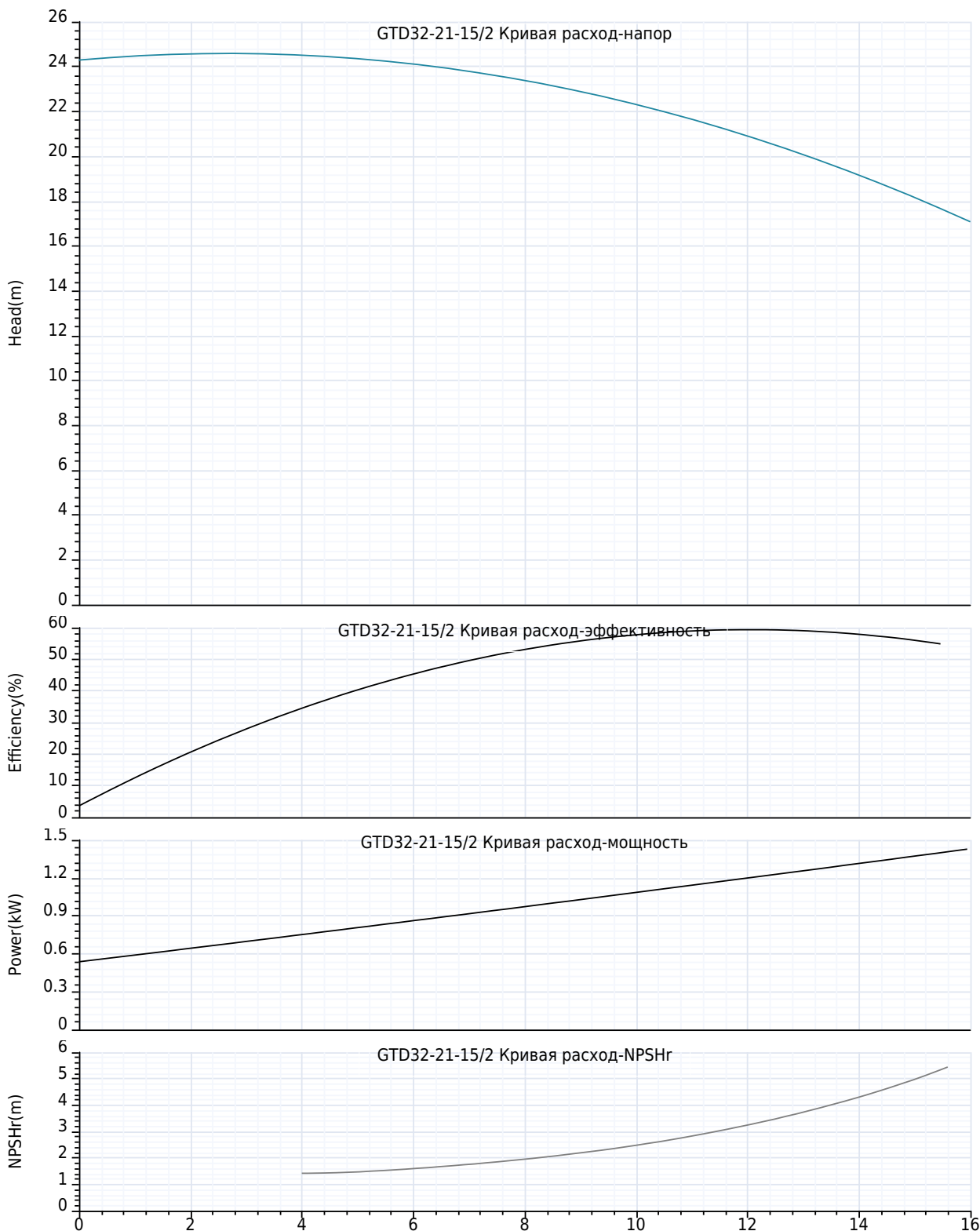
#### **МЕРЫ ПРЕДОСТОРОЖНОСТИ ПРИ ИСПОЛЬЗОВАНИИ НАСОСА**

Температура жидкости до +120°C;  
температура окружающей среды до +40°C.



Название компании:  
Создано:  
Номер телефона:  
Дата создания: 2024-12-15

Модель: GTD32-21-15/2





**Название компании:**  
**Создано:**  
**Номер телефона:**  
**Дата создания: 2024-12-15**

**Модель: GTD32-21-15/2**

**Технология:**

Максимальный расход:	16 m <sup>3</sup> /h
Максимальный напор:	24.7 m
Номинальный расход:	12.5 m <sup>3</sup> /h
Номинальный напор:	21.00 m

**Установка:**

Тип соединения:	фланец
Стандарт фланца:	DIN
Макс. давление/температура (высокая температура):	25 bar / 120 °C
Макс. давление/температура (низкая температура):	25 bar / 0 °C
Номинальное давление:	16 bar
Размер входа:	DN32
Размер на выходе:	DN32

**Материал:**

Корпус насоса:	литейный чугун
Рабочее колесо:	Чугун
Уплотнение:	Керамико-графит

**Температура окружающей среды:**

Температура окружающей среды:	40°C
-------------------------------	------

**Двигатель:**

Номер фазы двигателя:	3
Степень защиты:	IP55
Класс изоляции:	F
Мощность двигателя:	1.5 kW
Скорость вращения:	2900 rpm
Частота мощности:	50 Hz
Номинальное напряжение:	380 V
Номинальный ток:	3.44 A
Класс эффективности IE:	-

**Тип и температура жидкости:**

Транспортируемая жидкость:	Чистая вода
Высокотемпературный тип:	-15°C ~ 120°C

**Другие:**

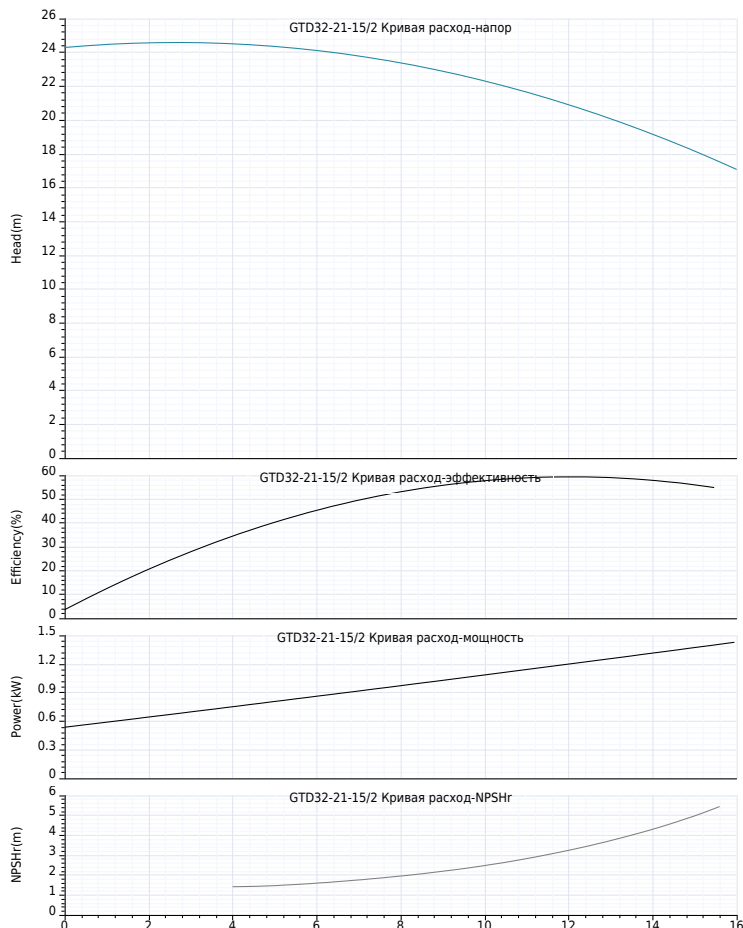
Вес насоса:	38 Kg
-------------	-------



**Название компании:**  
**Создано:**  
**Номер телефона:**  
**Дата создания: 2024-12-15**

**Модель: GTD32-21-15/2**

Пояснение	Числовое значение
<b>Технология:</b>	
Максимальный расход:	16 m³/h
Максимальный напор:	24.7 m
Номинальный расход:	12.5 m³/h
Номинальный напор:	21.00 m
<b>Установка:</b>	
Тип соединения:	фланец
Макс. давление/температура (высокая температура):	25 bar / 120 °C
Макс. давление/температура (низкая температура):	25 bar / 0 °C
Стандарт фланца:	DIN
Номинальное давление:	16 bar
Размер входа:	DN32
Размер на выходе:	DN32
<b>Материал:</b>	
Корпус насоса:	литейный чугун
Рабочее колесо:	Чугун
Уплотнение:	Керамика-графит
<b>Температура окружающей среды:</b>	
Температура окружающей среды:	40°C
<b>Двигатель:</b>	
Номер фазы двигателя:	3
Степень защиты:	IP55
Класс изоляции:	F
Мощность двигателя:	1.5 kW
Скорость вращения:	2900 rpm
Частота питания:	50 Hz
Номинальное напряжение:	380 V
Номинальный ток:	3.44 A
Класс эффективности IE:	-
<b>Тип и температура жидкости:</b>	
Транспортируемая жидкость:	Чистая вода
Высокотемпературный тип:	-15°C ~ 120°C
<b>Другие:</b>	
Вес насоса:	38 Kg





**Название компании:**

**Создано:**

**Номер телефона:**

**Дата создания: 2024-12-15**

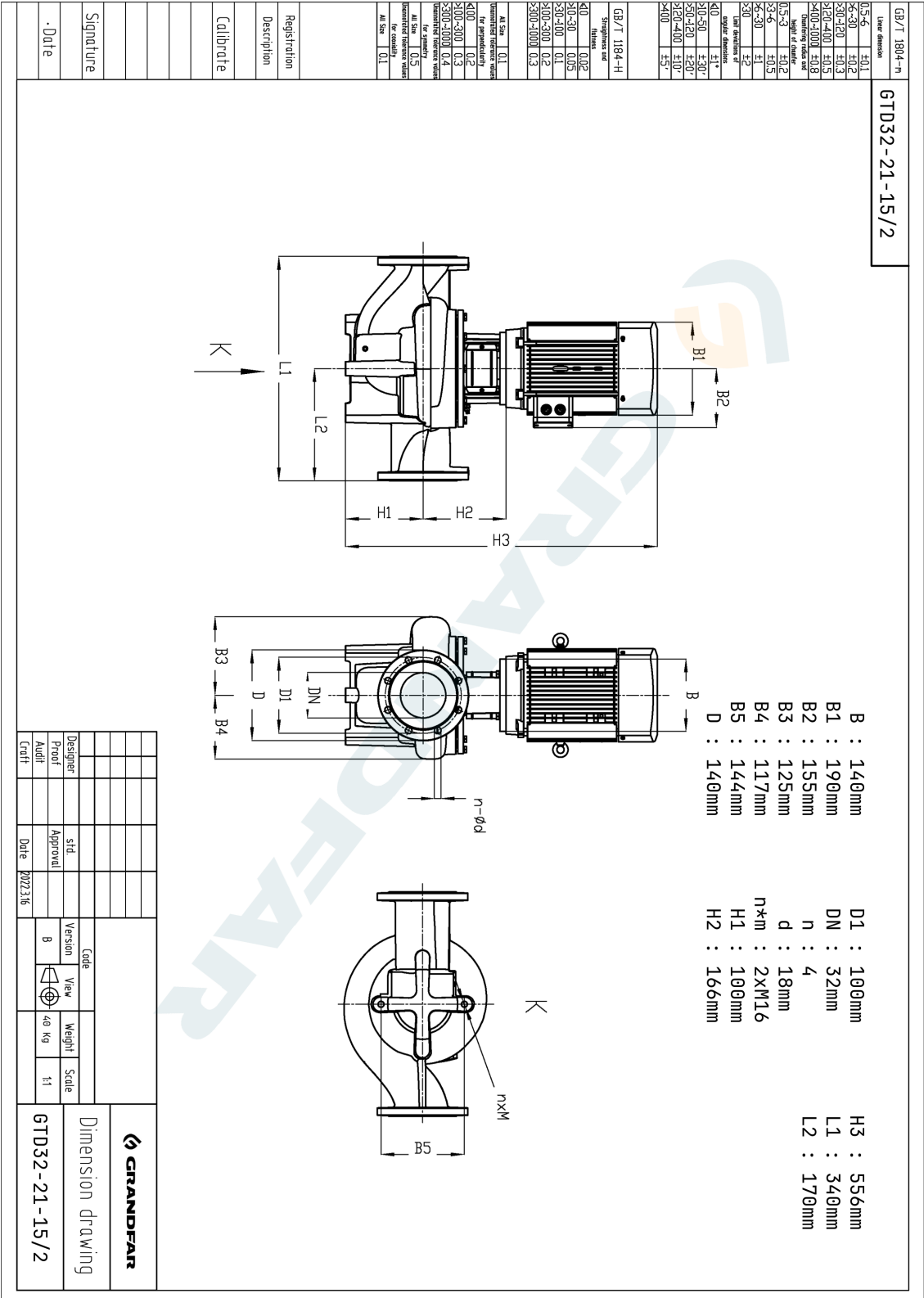
**Модель: GTD32-21-15/2**





**Название компании:**  
**Создано:**  
**Номер телефона:**  
**Дата создания: 2024-12-15**

**Модель: GTD32-21-15/2**



Designer	std	Code	View	Weight
Proof	Approval	Version	40 Kg	Scale
Audit	Date: 2022.3.16	B	1:1	
Conf				
				Dimension drawing
GTD32-21-15/2				



**Название компании:**  
**Создано:**  
**Номер телефона:**  
**Дата создания: 2024-12-15**

**Модель: GTD32-21-15/2**

<b>GB/T 1804--n</b>	<b>Line deviation</b>	<b>GB/T 1804--n</b>	<b>Line deviation</b>	<b>GB/T 1804--n</b>	<b>Line deviation</b>
0.5-6	±0.1	0.5-6	±0.1	0.5-6	±0.1
6-30	±0.2	6-30	±0.2	6-30	±0.2
30-120	±0.3	30-120	±0.3	30-120	±0.3
120-400	±0.5	120-400	±0.5	120-400	±0.5
400-1000	±0.8	400-1000	±0.8	400-1000	±0.8
<b>Height of outline</b>					
0.5-3	±0.2	0.5-3	±0.2	0.5-3	±0.2
3-6	±0.5	3-6	±0.5	3-6	±0.5
6-30	±1	6-30	±1	6-30	±1
30	±2	30	±2	30	±2
<b>Line deviation of</b>					
≤10	±1*	≤10	±1*	≤10	±1*
10-50	±20*	10-50	±20*	10-50	±20*
50-120	±30*	50-120	±30*	50-120	±30*
120-400	±50*	120-400	±50*	120-400	±50*
400	±5*	400	±5*	400	±5*

<b>GB/T 1184--H</b>	<b>Surface texture</b>	<b>GB/T 1184--H</b>	<b>Surface texture</b>	<b>GB/T 1184--H</b>	<b>Surface texture</b>
≤10	0.02	≤10	0.02	≤10	0.02
10-30	0.05	10-30	0.05	10-30	0.05
30-100	0.1	30-100	0.1	30-100	0.1
100-300	0.2	100-300	0.2	100-300	0.2
300-1000	0.3	300-1000	0.3	300-1000	0.3

<b>All Size</b>	<b>0.1</b>	<b>All Size</b>	<b>0.1</b>	<b>All Size</b>	<b>0.1</b>
<b>Surface texture</b>					
<b>for roughness</b>					
≤100	0.2	≤100	0.2	≤100	0.2
100-300	0.3	100-300	0.3	100-300	0.3
300-1000	0.4	300-1000	0.4	300-1000	0.4

<b>All Size</b>	<b>0.5</b>	<b>All Size</b>	<b>0.5</b>	<b>All Size</b>	<b>0.5</b>
<b>Surface texture</b>					
<b>for smoothness</b>					
≤100	0.5	≤100	0.5	≤100	0.5
100-300	0.5	100-300	0.5	100-300	0.5
300-1000	0.5	300-1000	0.5	300-1000	0.5

<b>All Size</b>	<b>0.1</b>	<b>All Size</b>	<b>0.1</b>	<b>All Size</b>	<b>0.1</b>
<b>Surface texture</b>					
<b>for smoothness</b>					
≤100	0.1	≤100	0.1	≤100	0.1
100-300	0.1	100-300	0.1	100-300	0.1
300-1000	0.1	300-1000	0.1	300-1000	0.1

<b>Registration</b>		<b>Registration</b>		<b>Registration</b>	
<b>Description</b>		<b>Description</b>		<b>Description</b>	
<b>Calibrate</b>		<b>Calibrate</b>		<b>Calibrate</b>	
<b>Signature</b>		<b>Signature</b>		<b>Signature</b>	
<b>Date</b>		<b>Date</b>		<b>Date</b>	

<b>NO.</b>	<b>Part Name</b>
1	COUPLING
2	SEALING COVER
3	PUMP SHAFT
4	PROTECTIVE COVER
5	CONNECTING BASE
6	MECHANICAL SEAL
7	IMPELLER
8	PUMP BODY

<b>Designer</b>		<b>std.</b>		<b>Code</b>	
<b>Proof</b>		<b>Approval</b>		<b>Version</b>	
<b>Audit</b>		<b>Date</b>	2022.3.16	<b>View</b>	
<b>Craft</b>				<b>Weight</b>	
				<b>Scale</b>	1:1

**Structural drawing**