



Название компании:

Создано:

Номер телефона:

Дата создания: 2024-12-16

Модель: GTD40-30-40/2



GTD - ирригационный центробежный насос, он подходит для перекачивания чистой воды без абразивных частиц и жидкостей, которые химически не...

КОНСТРУКТИВНЫЕ ОСОБЕННОСТИ НАСОСА

Корпус насоса Чугун Рабочее колесо Чугун Вал двигателя: нержавеющая сталь Механическое уплотнение: керамика-графит Керамика-графитовая изоляция
Класс: F
Защита: IP 55.

ОСОБЕННОСТИ ДВИГАТЕЛЯ

Серия GTD - это вертикальные центробежные насосы для перекачки чистой воды, не содержащей абразивных частиц, и жидкостей, химически не агрессивных к материалу насоса. Насосы используются для подачи и перекачки воды в системах охлаждения, отопления, циркуляции и кондиционирования, а также в пожаротушении и промышленности. Насосы должны устанавливаться в закрытом помещении, защищенном, по крайней мере, от воздействия неблагоприятных погодных условий.

ХАРАКТЕРИСТИКИ НАСОСА

Интегрированная конструкция двигателя и вала насоса для низкого уровня шума и высокой эффективности передачи Двигатель с воздушным охлаждением, полностью закрытая и защищенная конструкция, компактная конструкция и небольшие внешние размеры.

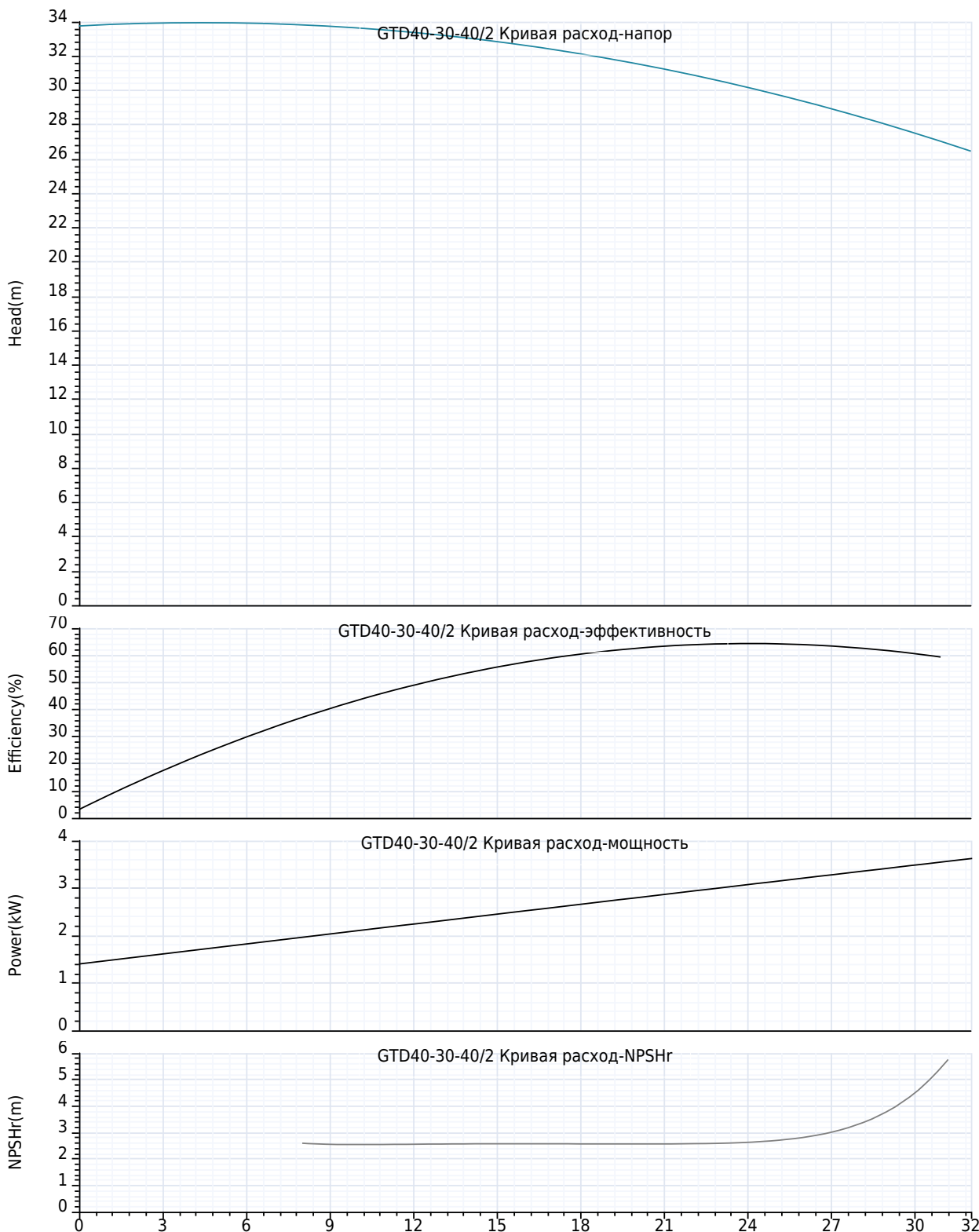
МЕРЫ ПРЕДОСТОРОЖНОСТИ ПРИ ИСПОЛЬЗОВАНИИ НАСОСА

Температура жидкости до +120°C;
температура окружающей среды до +40°C.



Название компании:
Создано:
Номер телефона:
Дата создания: 2024-12-16

Модель: GTD40-30-40/2





Название компании:
Создано:
Номер телефона:
Дата создания: 2024-12-16

Модель: GTD40-30-40/2

Технология:

Максимальный расход:	32 m ³ /h
Максимальный напор:	34 m
Номинальный расход:	25.0 m ³ /h
Номинальный напор:	30.00 m

Установка:

Тип соединения:	фланец
Стандарт фланца:	DIN
Макс. давление/температура (высокая температура):	25 bar / 120 °C
Макс. давление/температура (низкая температура):	25 bar / 0 °C
Номинальное давление:	16 bar
Размер входа:	DN40
Размер на выходе:	DN40

Материал:

Корпус насоса:	литейный чугун
Рабочее колесо:	Чугун
Уплотнение:	Керамико-графит

Температура окружающей среды:

Температура окружающей среды:	40°C
-------------------------------	------

Двигатель:

Номер фазы двигателя:	3
Степень защиты:	IP55
Класс изоляции:	F
Мощность двигателя:	4 kW
Скорость вращения:	2900 rpm
Частота мощности:	50 Hz
Номинальное напряжение:	380 V
Номинальный ток:	8.17 A
Класс эффективности IE:	-

Тип и температура жидкости:

Транспортируемая жидкость:	Чистая вода
Высокотемпературный тип:	-15°C ~ 120°C

Другие:

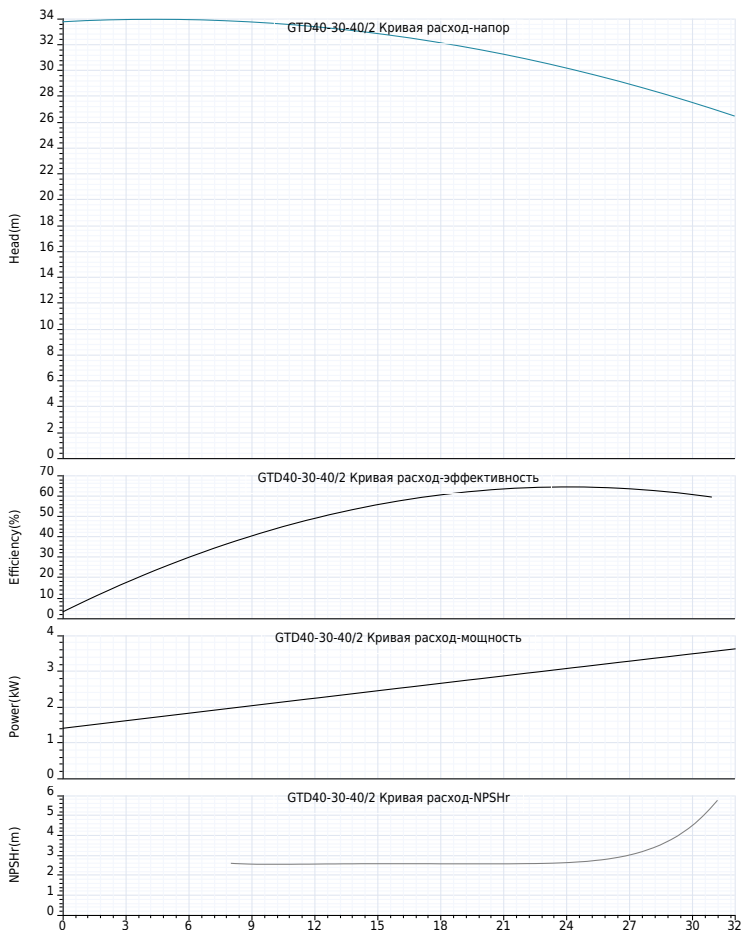
Вес насоса:	62 Kg
-------------	-------



Название компании:
Создано:
Номер телефона:
Дата создания: 2024-12-16

Модель: GTD40-30-40/2

Пояснение	Числовое значение
Технология:	
Максимальный расход:	32 м³/ч
Максимальный напор:	34 м
Номинальный расход:	25.0 м³/ч
Номинальный напор:	30.00 м
Установка:	
Тип соединения:	фланец
Макс. давление/температура (высокая температура):	25 bar / 120 °C
Макс. давление/температура (низкая температура):	25 bar / 0 °C
Стандарт фланца:	DIN
Номинальное давление:	16 bar
Размер входа:	DN40
Размер на выходе:	DN40
Материал:	
Корпус насоса:	литейный чугун
Рабочее колесо:	Чугун
Уплотнение:	Керамика-графит
Температура окружающей среды:	
Температура окружающей среды:	40°C
Двигатель:	
Номер фазы двигателя:	3
Степень защиты:	IP55
Класс изоляции:	F
Мощность двигателя:	4 kW
Скорость вращения:	2900 rpm
Частота питания:	50 Hz
Номинальное напряжение:	380 V
Номинальный ток:	8.17 A
Класс эффективности IE:	-
Тип и температура жидкости:	
Транспортируемая жидкость:	Чистая вода
Высокотемпературный тип:	-15°C ~ 120°C
Другие:	
Вес насоса:	62 Kg





Название компании:

Создано:

Номер телефона:

Дата создания: 2024-12-16

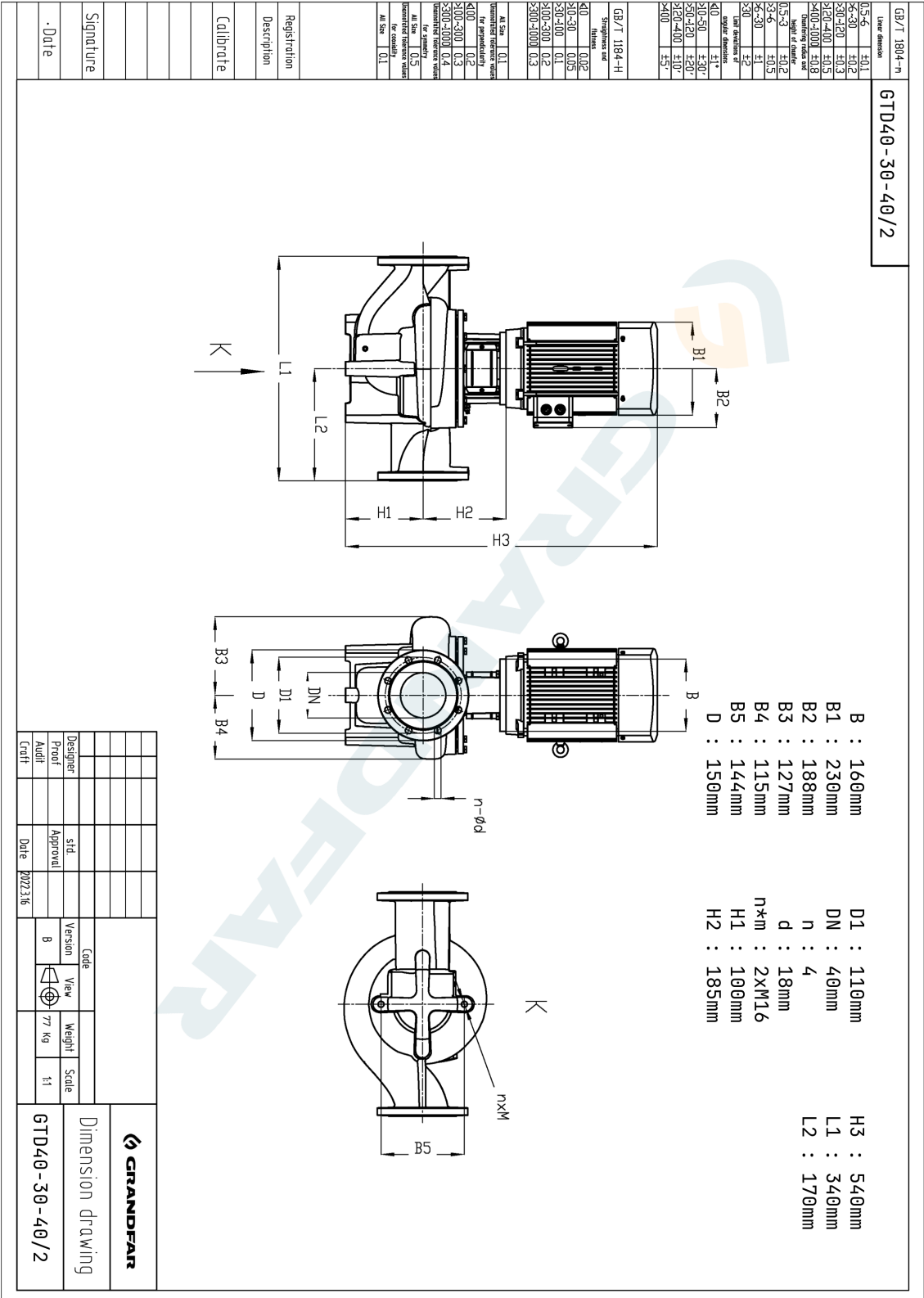
Модель: GTD40-30-40/2





Название компании:
Создано:
Номер телефона:
Дата создания: 2024-12-16

Модель: GTD40-30-40/2





Название компании:
Создано:
Номер телефона:
Дата создания: 2024-12-16

Модель: GTD40-30-40/2

GB/T 1804--n	Line deviation	GB/T 1804--n	Line deviation	GB/T 1804--n	Line deviation
0.5-6	±0.1	0.5-6	±0.1	0.5-6	±0.1
6.5-30	±0.2	6.5-30	±0.2	6.5-30	±0.2
30-120	±0.3	30-120	±0.3	30-120	±0.3
120-400	±0.5	120-400	±0.5	120-400	±0.5
400-1000	±0.8	400-1000	±0.8	400-1000	±0.8
Model's outline					
0.5-3	±0.2	0.5-3	±0.2	0.5-3	±0.2
3-6	±0.5	3-6	±0.5	3-6	±0.5
6-30	±1	6-30	±1	6-30	±1
30	±2	30	±2	30	±2
Line deviation of					
≤10	±1*	≤10	±1*	≤10	±1*
10-50	±20*	10-50	±20*	10-50	±20*
50-120	±30*	50-120	±30*	50-120	±30*
120-400	±50*	120-400	±50*	120-400	±50*
400	±5*	400	±5*	400	±5*
GB/T 1184--H					
Surface texture					
≤10	0.02	≤10	0.02	≤10	0.02
10-30	0.05	10-30	0.05	10-30	0.05
30-100	0.1	30-100	0.1	30-100	0.1
100-300	0.2	100-300	0.2	100-300	0.2
300-1000	0.3	300-1000	0.3	300-1000	0.3
All Size					
Surface texture					
≤100	0.2	≤100	0.2	≤100	0.2
100-300	0.3	100-300	0.3	100-300	0.3
300-1000	0.4	300-1000	0.4	300-1000	0.4
Dimensional tolerance values					
All Size	0.5	All Size	0.5	All Size	0.5
Dimensional tolerance values					
All Size	0.1	All Size	0.1	All Size	0.1

Registration		Designation		Calibrate		Signature		Date	

NO.	Part Name
1	COUPLING
2	SEALING COVER
3	PUMP SHAFT
4	PROTECTIVE COVER
5	CONNECTING BASE
6	MECHANICAL SEAL
7	IMPELLER
8	PUMP BODY

Designer		std.		Code	
Proof		Approval		Version	8
Audit		Date	2022.3.16	View	
Craft				Weight	
				Scale	1:1

GRANDFAR

Structural drawing