



Название компании:

Создано:

Номер телефона:

Дата создания: 2024-12-16

Модель: GTD40-36-55/2



GTD - ирригационный центробежный насос, он подходит для перекачивания чистой воды без абразивных частиц и жидкостей, которые химически не...

КОНСТРУКТИВНЫЕ ОСОБЕННОСТИ НАСОСА

Корпус насоса Чугун Рабочее колесо Чугун Вал двигателя: нержавеющая сталь Механическое уплотнение: керамика-графит Керамика-графитовая изоляция
Класс: F
Защита: IP 55.

ОСОБЕННОСТИ ДВИГАТЕЛЯ

Серия GTD - это вертикальные центробежные насосы для перекачки чистой воды, не содержащей абразивных частиц, и жидкостей, химически не агрессивных к материалу насоса. Насосы используются для подачи и перекачки воды в системах охлаждения, отопления, циркуляции и кондиционирования, а также в пожаротушении и промышленности. Насосы должны устанавливаться в закрытом помещении, защищенном, по крайней мере, от воздействия неблагоприятных погодных условий.

ХАРАКТЕРИСТИКИ НАСОСА

Интегрированная конструкция двигателя и вала насоса для низкого уровня шума и высокой эффективности передачи Двигатель с воздушным охлаждением, полностью закрытая и защищенная конструкция, компактная конструкция и небольшие внешние размеры.

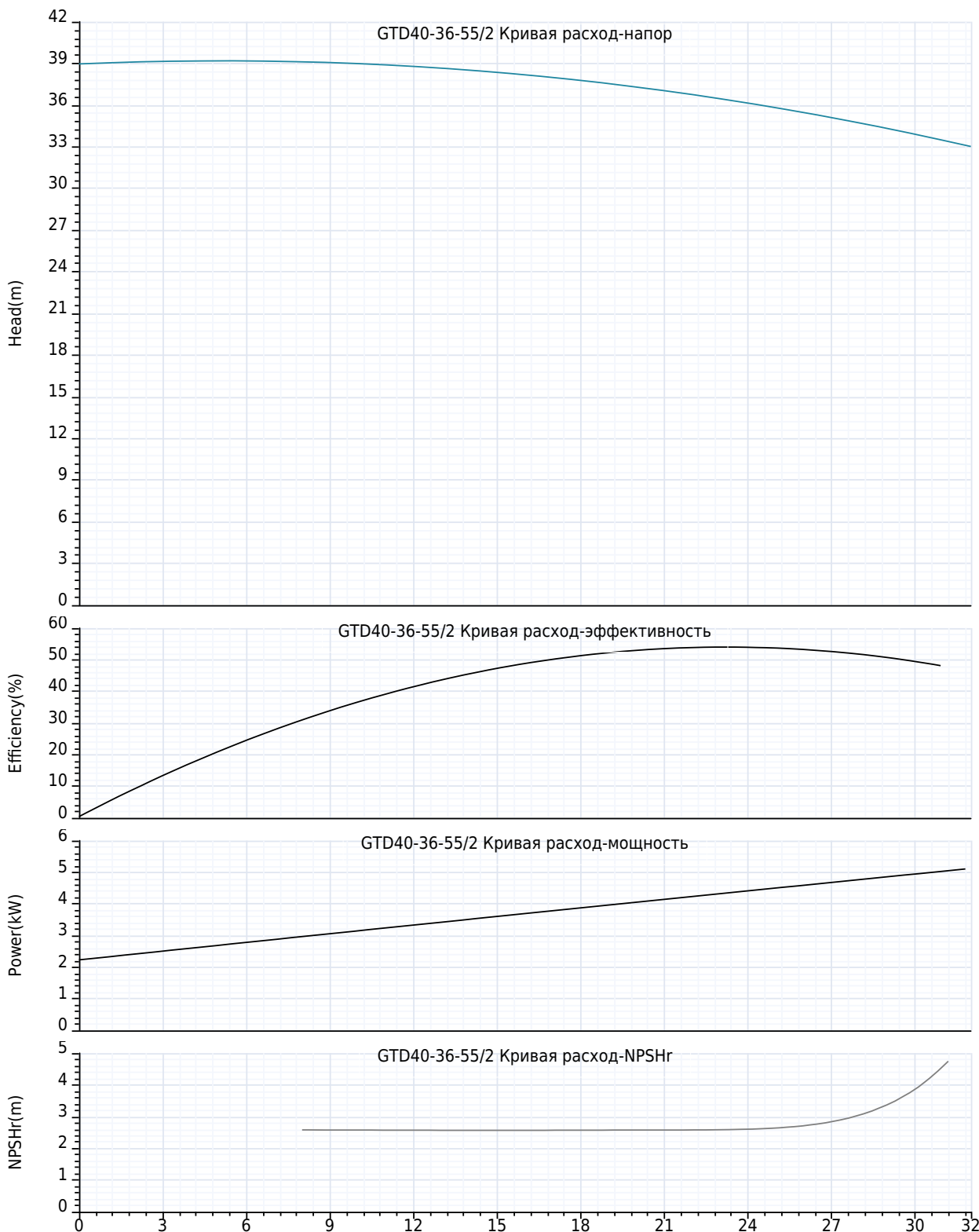
МЕРЫ ПРЕДОСТОРОЖНОСТИ ПРИ ИСПОЛЬЗОВАНИИ НАСОСА

Температура жидкости до +120°C;
температура окружающей среды до +40°C.



Название компании:
Создано:
Номер телефона:
Дата создания: 2024-12-16

Модель: GTD40-36-55/2





Название компании:
Создано:
Номер телефона:
Дата создания: 2024-12-16

Модель: GTD40-36-55/2

Технология:

Максимальный расход:	32 m ³ /h
Максимальный напор:	39.3 m
Номинальный расход:	25.0 m ³ /h
Номинальный напор:	36.00 m

Установка:

Тип соединения:	фланец
Стандарт фланца:	DIN
Макс. давление/температура (высокая температура):	25 bar / 120 °C
Макс. давление/температура (низкая температура):	25 bar / 0 °C
Номинальное давление:	16 bar
Размер входа:	DN40
Размер на выходе:	DN40

Материал:

Корпус насоса:	литейный чугун
Рабочее колесо:	Чугун
Уплотнение:	Керамико-графит

Температура окружающей среды:

Температура окружающей среды:	40°C
-------------------------------	------

Двигатель:

Номер фазы двигателя:	3
Степень защиты:	IP55
Класс изоляции:	F
Мощность двигателя:	5.5 kW
Скорость вращения:	2900 rpm
Частота мощности:	50 Hz
Номинальное напряжение:	380 V
Номинальный ток:	11.1 A
Класс эффективности IE:	-

Тип и температура жидкости:

Транспортируемая жидкость:	Чистая вода
Высокотемпературный тип:	-15°C ~ 120°C

Другие:

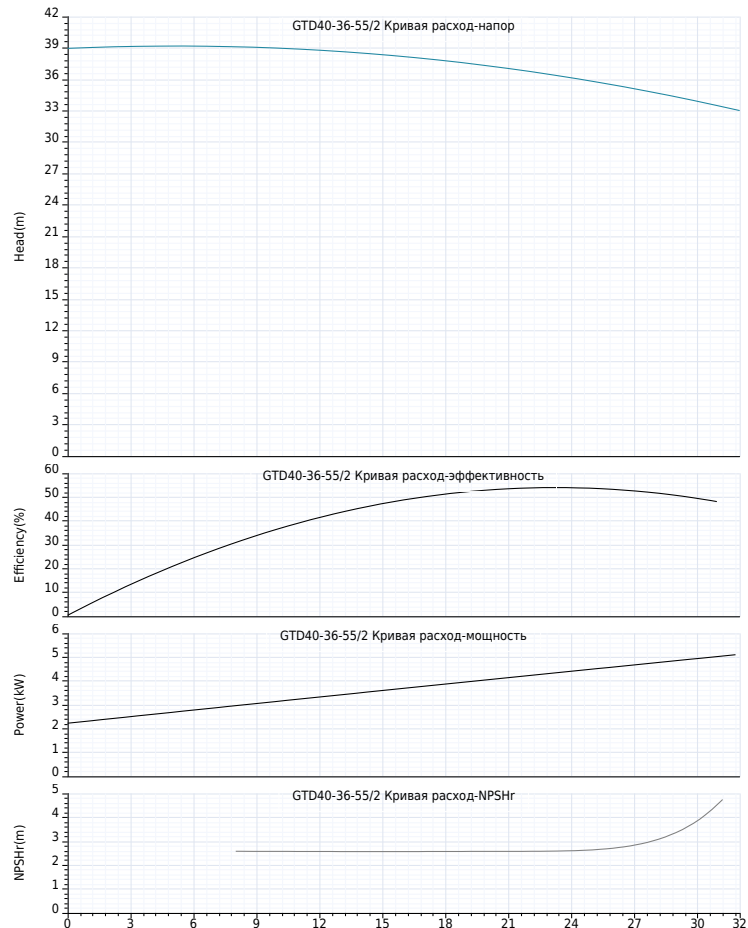
Вес насоса:	85 Kg
-------------	-------



Название компании:
Создано:
Номер телефона:
Дата создания: 2024-12-16

Модель: GTD40-36-55/2

Пояснение	Числовое значение
Технология:	
Максимальный расход:	32 м³/ч
Максимальный напор:	39.3 м
Номинальный расход:	25.0 м³/ч
Номинальный напор:	36.00 м
Установка:	
Тип соединения:	фланец
Макс. давление/температура (высокая температура):	25 bar / 120 °C
Макс. давление/температура (низкая температура):	25 bar / 0 °C
Стандарт фланца:	DIN
Номинальное давление:	16 bar
Размер входа:	DN40
Размер на выходе:	DN40
Материал:	
Корпус насоса:	литейный чугун
Рабочее колесо:	Чугун
Уплотнение:	Керамико-графит
Температура окружающей среды:	
Температура окружающей среды:	40°C
Двигатель:	
Номер фазы двигателя:	3
Степень защиты:	IP55
Класс изоляции:	F
Мощность двигателя:	5.5 kW
Скорость вращения:	2900 rpm
Частота питания:	50 Hz
Номинальное напряжение:	380 V
Номинальный ток:	11.1 A
Класс эффективности IE:	-
Тип и температура жидкости:	
Транспортируемая жидкость:	Чистая вода
Высокотемпературный тип:	-15°C ~ 120°C
Другие:	
Вес насоса:	85 Kg





Название компании:

Создано:

Номер телефона:

Дата создания: 2024-12-16

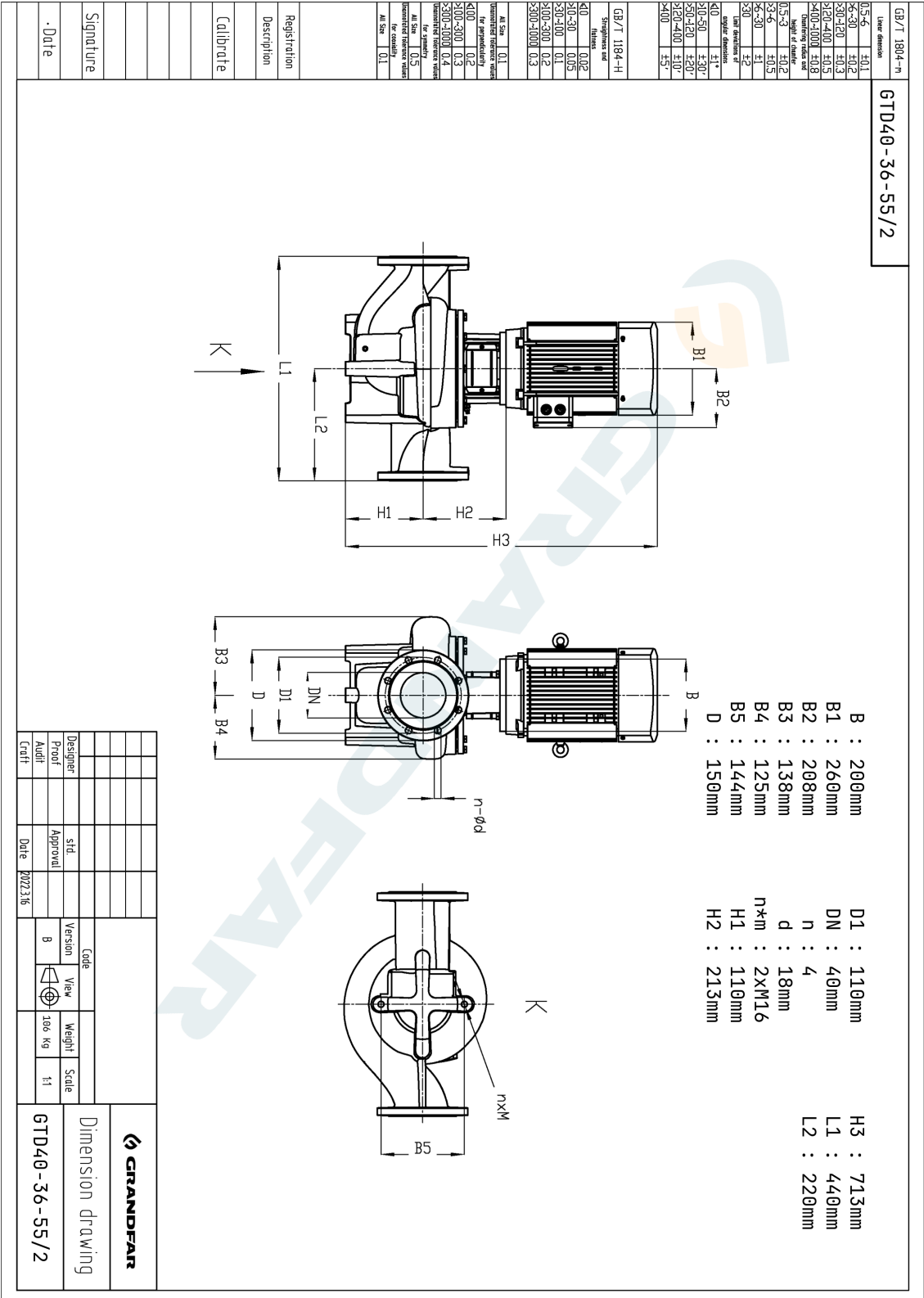
Модель: GTD40-36-55/2





Название компании:
Создано:
Номер телефона:
Дата создания: 2024-12-16

Модель: GTD40-36-55/2





Название компании:
Создано:
Номер телефона:
Дата создания: 2024-12-16

Модель: GTD40-36-55/2

GB/T 1804--n	Line deviation	GB/T 1804--n	Structure and	GB/T 1804--n	Structure and
0.5-6	±0.1	0.5-6	GB/T 1804--n	0.5-6	±0.1
6.5-30	±0.2	6.5-30	GB/T 1804--n	6.5-30	±0.2
30-120	±0.3	30-120	GB/T 1804--n	30-120	±0.3
120-400	±0.5	120-400	GB/T 1804--n	120-400	±0.5
400-1000	±0.8	400-1000	GB/T 1804--n	400-1000	±0.8
Height deviation		Height deviation		Height deviation	
0.5-3	±0.2	0.5-3	GB/T 1804--n	0.5-3	±0.2
3-6	±0.5	3-6	GB/T 1804--n	3-6	±0.5
6-30	±1	6-30	GB/T 1804--n	6-30	±1
30	±2	30	GB/T 1804--n	30	±2
Line deviation H		Line deviation H		Line deviation H	
0.1	±1*	0.1	GB/T 1804--n	0.1	±1*
0.1-0.5	±20*	0.1-0.5	GB/T 1804--n	0.1-0.5	±20*
0.5-1.0	±10*	0.5-1.0	GB/T 1804--n	0.5-1.0	±10*
1.0-4.0	±5*	1.0-4.0	GB/T 1804--n	1.0-4.0	±5*
4.0	±5*	4.0	GB/T 1804--n	4.0	±5*
Surface texture		Surface texture		Surface texture	
0.1	0.1	0.1	GB/T 1804--n	0.1	0.1
0.2	0.2	0.2	GB/T 1804--n	0.2	0.2
0.3	0.3	0.3	GB/T 1804--n	0.3	0.3
0.4	0.4	0.4	GB/T 1804--n	0.4	0.4
Dimensional tolerance values		Dimensional tolerance values		Dimensional tolerance values	
0.1	0.1	0.1	GB/T 1804--n	0.1	0.1
0.15	0.15	0.15	GB/T 1804--n	0.15	0.15
0.2	0.2	0.2	GB/T 1804--n	0.2	0.2
0.3	0.3	0.3	GB/T 1804--n	0.3	0.3
0.5	0.5	0.5	GB/T 1804--n	0.5	0.5
1	1	1	GB/T 1804--n	1	1
1.5	1.5	1.5	GB/T 1804--n	1.5	1.5
2	2	2	GB/T 1804--n	2	2
3	3	3	GB/T 1804--n	3	3
4	4	4	GB/T 1804--n	4	4
5	5	5	GB/T 1804--n	5	5
6	6	6	GB/T 1804--n	6	6
8	8	8	GB/T 1804--n	8	8
10	10	10	GB/T 1804--n	10	10
12	12	12	GB/T 1804--n	12	12
15	15	15	GB/T 1804--n	15	15
20	20	20	GB/T 1804--n	20	20
25	25	25	GB/T 1804--n	25	25
30	30	30	GB/T 1804--n	30	30
40	40	40	GB/T 1804--n	40	40
50	50	50	GB/T 1804--n	50	50
63	63	63	GB/T 1804--n	63	63
80	80	80	GB/T 1804--n	80	80
100	100	100	GB/T 1804--n	100	100
125	125	125	GB/T 1804--n	125	125
160	160	160	GB/T 1804--n	160	160
200	200	200	GB/T 1804--n	200	200
250	250	250	GB/T 1804--n	250	250
315	315	315	GB/T 1804--n	315	315
400	400	400	GB/T 1804--n	400	400
500	500	500	GB/T 1804--n	500	500
630	630	630	GB/T 1804--n	630	630
800	800	800	GB/T 1804--n	800	800
1000	1000	1000	GB/T 1804--n	1000	1000
1250	1250	1250	GB/T 1804--n	1250	1250
1600	1600	1600	GB/T 1804--n	1600	1600
2000	2000	2000	GB/T 1804--n	2000	2000
2500	2500	2500	GB/T 1804--n	2500	2500
3150	3150	3150	GB/T 1804--n	3150	3150
4000	4000	4000	GB/T 1804--n	4000	4000
5000	5000	5000	GB/T 1804--n	5000	5000
6300	6300	6300	GB/T 1804--n	6300	6300
8000	8000	8000	GB/T 1804--n	8000	8000
10000	10000	10000	GB/T 1804--n	10000	10000
12500	12500	12500	GB/T 1804--n	12500	12500
16000	16000	16000	GB/T 1804--n	16000	16000
20000	20000	20000	GB/T 1804--n	20000	20000
25000	25000	25000	GB/T 1804--n	25000	25000
31500	31500	31500	GB/T 1804--n	31500	31500
40000	40000	40000	GB/T 1804--n	40000	40000
50000	50000	50000	GB/T 1804--n	50000	50000
63000	63000	63000	GB/T 1804--n	63000	63000
80000	80000	80000	GB/T 1804--n	80000	80000
100000	100000	100000	GB/T 1804--n	100000	100000
125000	125000	125000	GB/T 1804--n	125000	125000
160000	160000	160000	GB/T 1804--n	160000	160000
200000	200000	200000	GB/T 1804--n	200000	200000
250000	250000	250000	GB/T 1804--n	250000	250000
315000	315000	315000	GB/T 1804--n	315000	315000
400000	400000	400000	GB/T 1804--n	400000	400000
500000	500000	500000	GB/T 1804--n	500000	500000
630000	630000	630000	GB/T 1804--n	630000	630000
800000	800000	800000	GB/T 1804--n	800000	800000
1000000	1000000	1000000	GB/T 1804--n	1000000	1000000
1250000	1250000	1250000	GB/T 1804--n	1250000	1250000
1600000	1600000	1600000	GB/T 1804--n	1600000	1600000
2000000	2000000	2000000	GB/T 1804--n	2000000	2000000
2500000	2500000	2500000	GB/T 1804--n	2500000	2500000
3150000	3150000	3150000	GB/T 1804--n	3150000	3150000
4000000	4000000	4000000	GB/T 1804--n	4000000	4000000
5000000	5000000	5000000	GB/T 1804--n	5000000	5000000
6300000	6300000	6300000	GB/T 1804--n	6300000	6300000
8000000	8000000	8000000	GB/T 1804--n	8000000	8000000
10000000	10000000	10000000	GB/T 1804--n	10000000	10000000
12500000	12500000	12500000	GB/T 1804--n	12500000	12500000
16000000	16000000	16000000	GB/T 1804--n	16000000	16000000
20000000	20000000	20000000	GB/T 1804--n	20000000	20000000
25000000	25000000	25000000	GB/T 1804--n	25000000	25000000
31500000	31500000	31500000	GB/T 1804--n	31500000	31500000
40000000	40000000	40000000	GB/T 1804--n	40000000	40000000
50000000	50000000	50000000	GB/T 1804--n	50000000	50000000
63000000	63000000	63000000	GB/T 1804--n	63000000	63000000
80000000	80000000	80000000	GB/T 1804--n	80000000	80000000
100000000	100000000	100000000	GB/T 1804--n	100000000	100000000
125000000	125000000	125000000	GB/T 1804--n	125000000	125000000
160000000	160000000	160000000	GB/T 1804--n	160000000	160000000
200000000	200000000	200000000	GB/T 1804--n	200000000	200000000
250000000	250000000	250000000	GB/T 1804--n	250000000	250000000
315000000	315000000	315000000	GB/T 1804--n	315000000	315000000
400000000	400000000	400000000	GB/T 1804--n	400000000	400000000
500000000	500000000	500000000	GB/T 1804--n	500000000	500000000
630000000	630000000	630000000	GB/T 1804--n	630000000	630000000
800000000	800000000	800000000	GB/T 1804--n	800000000	800000000
1000000000	1000000000	1000000000	GB/T 1804--n	1000000000	1000000000
1250000000	1250000000	1250000000	GB/T 1804--n	1250000000	1250000000
1600000000	1600000000	1600000000	GB/T 1804--n	1600000000	1600000000
2000000000	2000000000	2000000000	GB/T 1804--n	2000000000	2000000000
2500000000	2500000000	2500000000	GB/T 1804--n	2500000000	2500000000
3150000000	3150000000	3150000000	GB/T 1804--n	3150000000	3150000000
4000000000	4000000000	4000000000	GB/T 1804--n	4000000000	4000000000
5000000000	5000000000	5000000000	GB/T 1804--n	5000000000	5000000000
6300000000	6300000000	6300000000	GB/T 1804--n	6300000000	6300000000
8000000000	8000000000	8000000000	GB/T 1804--n	8000000000	8000000000
10000000000	10000000000	10000000000	GB/T 1804--n	10000000000	10000000000
12500000000	12500000000	12500000000	GB/T 1804--n	12500000000	12500000000
16000000000	16000000000	16000000000	GB/T 1804--n	16000000000	16000000000
20000000000	20000000000	20000000000	GB/T 1804--n	20000000000	20000000000
25000000000	25000000000	25000000000	GB/T 1804--n	25000000000	25000000000
31500000000	31500000000	31500000000	GB/T 1804--n	31500000000	31500000000
40000000000	40000000000	40000000000	GB/T 1804--n	40000000000	40000000000
50000000000	50000000000	50000000000	GB/T 1804--n	50000000000	50000000000
63000000000	63000000000	63000000000	GB/T 1804--n	63000000000	63000000000
80000000000	80000000000	80000000000	GB/T 1804--n	80000000000	80000000000
100000000000	100000000000	100000000000	GB/T 1804--n	100000000000	100000000000
125000000000	125000000000	125000000000	GB/T 1804--n	125000000000	125000000000
160000000000	160000000000	160000000000	GB/T 1804--n	160000000000	160000000000
200000000000	200000000000	200000000000	GB/T 1804--n	200000000000	200000000000
250000000000	250000000000	250000000000	GB/T 1804--n	250000000000	250000000000
315000000000	315000000000	315000000000	GB/T 1804--n	315000000000	315000000000
400000000000	400000000000	400000000000	GB/T 1804--n	400000000000	400000000000
500000000000	500000000000	500000000000	GB/T 1804--n	500000000000	500000000000
630000000000	630000000000	630000000000	GB/T 1804--n	630000000000	630000000000
800000000000	800000000000	800000000000	GB/T 1804--n	800000000000	800000000000
1000000000000	1000000000000	1			