



Название компании:

Создано:

Номер телефона:

Дата создания: 2024-12-16

Модель: GTD40-48-75/2



GTD - ирригационный центробежный насос, он подходит для перекачивания чистой воды без абразивных частиц и жидкостей, которые химически не...

КОНСТРУКТИВНЫЕ ОСОБЕННОСТИ НАСОСА

Корпус насоса Чугун Рабочее колесо Чугун Вал двигателя: нержавеющая сталь Механическое уплотнение: керамика-графит Керамика-графитовая изоляция
Класс: F
Защита: IP 55.

ОСОБЕННОСТИ ДВИГАТЕЛЯ

Серия GTD - это вертикальные центробежные насосы для перекачки чистой воды, не содержащей абразивных частиц, и жидкостей, химически не агрессивных к материалу насоса. Насосы используются для подачи и перекачки воды в системах охлаждения, отопления, циркуляции и кондиционирования, а также в пожаротушении и промышленности. Насосы должны устанавливаться в закрытом помещении, защищенном, по крайней мере, от воздействия неблагоприятных погодных условий.

ХАРАКТЕРИСТИКИ НАСОСА

Интегрированная конструкция двигателя и вала насоса для низкого уровня шума и высокой эффективности передачи Двигатель с воздушным охлаждением, полностью закрытая и защищенная конструкция, компактная конструкция и небольшие внешние размеры.

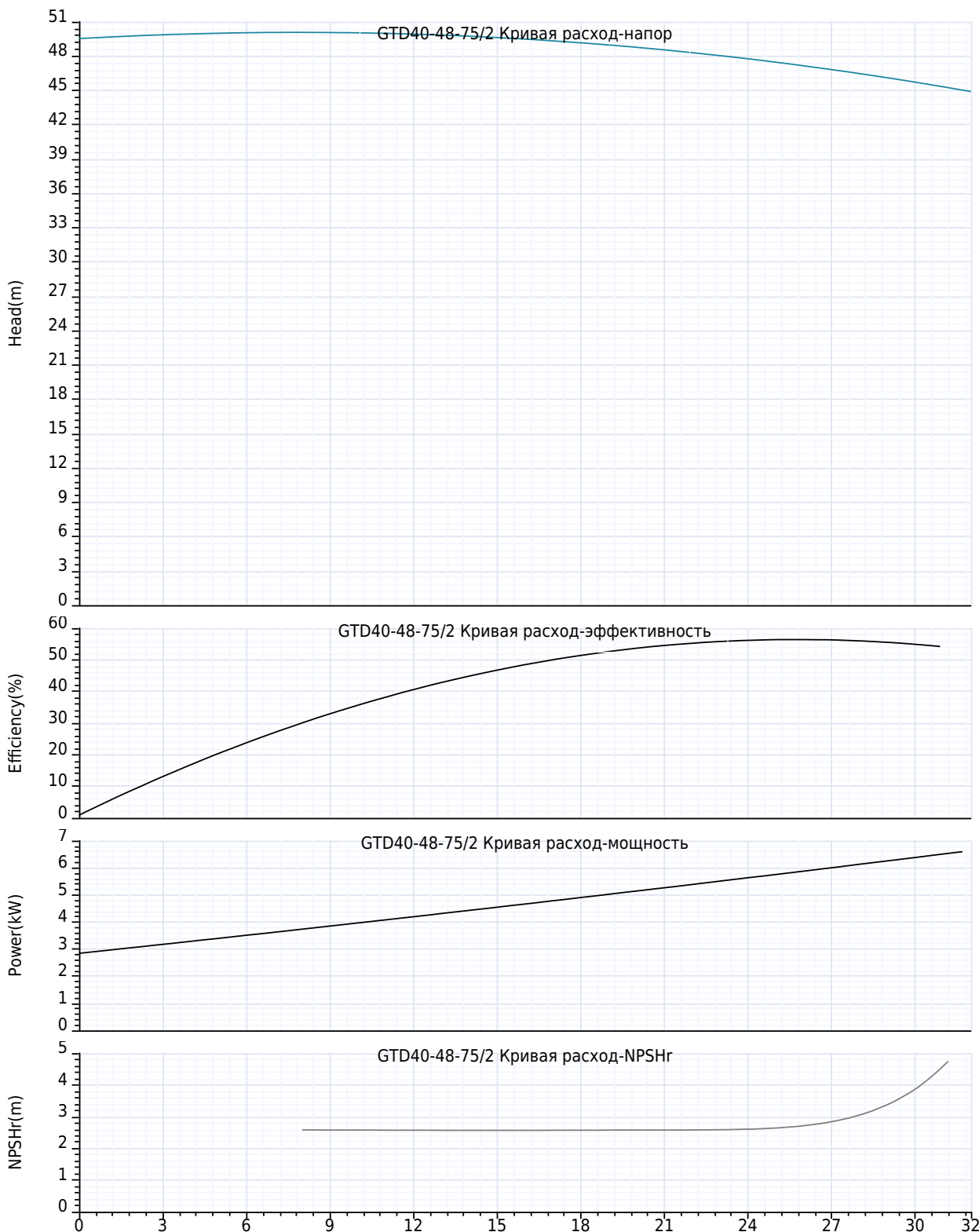
МЕРЫ ПРЕДОСТОРОЖНОСТИ ПРИ ИСПОЛЬЗОВАНИИ НАСОСА

Температура жидкости до +120°C;
температура окружающей среды до +40°C.



Название компании:
Создано:
Номер телефона:
Дата создания: 2024-12-16

Модель: GTD40-48-75/2





Название компании:

Создано:

Номер телефона:

Дата создания: 2024-12-16

Модель: GTD40-48-75/2

Технология:

Максимальный расход:	32 m ³ /h
Максимальный напор:	50 m
Номинальный расход:	25.0 m ³ /h
Номинальный напор:	48.00 m

Установка:

Тип соединения:	фланец
Стандарт фланца:	DIN
Макс. давление/температура (высокая температура):	25 bar / 120 °C
Макс. давление/температура (низкая температура):	25 bar / 0 °C
Номинальное давление:	16 bar
Размер входа:	DN40
Размер на выходе:	DN40

Материал:

Корпус насоса:	литейный чугун
Рабочее колесо:	Чугун
Уплотнение:	Керамика-графит

Температура окружающей среды:

Температура окружающей среды:	40°C
-------------------------------	------

Двигатель:

Номер фазы двигателя:	3
Степень защиты:	IP55
Класс изоляции:	F
Мощность двигателя:	7.5 kW
Скорость вращения:	2900 rpm
Частота мощности:	50 Hz
Номинальное напряжение:	380 V
Номинальный ток:	15 A
Класс эффективности IE:	-

Тип и температура жидкости:

Транспортируемая жидкость:	Чистая вода
Высокотемпературный тип:	-15°C ~ 120°C

Другие:

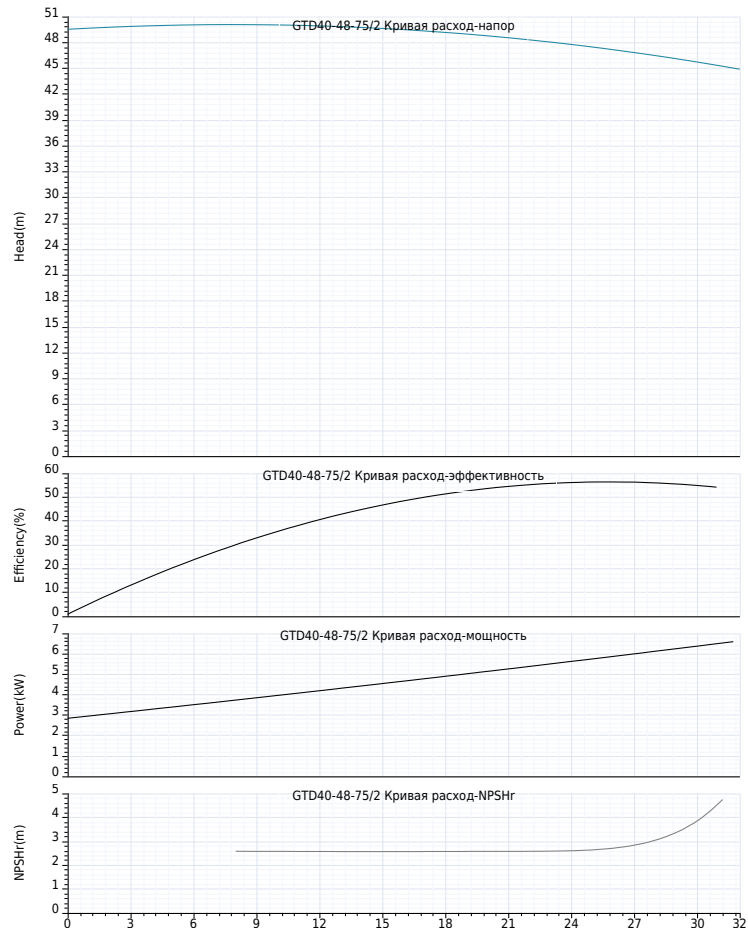
Вес насоса:	94 Kg
-------------	-------



Название компании:
Создано:
Номер телефона:
Дата создания: 2024-12-16

Модель: GTD40-48-75/2

Пояснение	Числовое значение
Технология:	
Максимальный расход:	32 м³/ч
Максимальный напор:	50 м
Номинальный расход:	25.0 м³/ч
Номинальный напор:	48.00 м
Установка:	
Тип соединения:	фланец
Макс. давление/температура (высокая температура):	25 bar / 120 °C
Макс. давление/температура (низкая температура):	25 bar / 0 °C
Стандарт фланца:	DIN
Номинальное давление:	16 bar
Размер входа:	DN40
Размер на выходе:	DN40
Материал:	
Корпус насоса:	литейный чугун
Рабочее колесо:	Чугун
Уплотнение:	Керамика-графит
Температура окружающей среды:	
Температура окружающей среды:	40°C
Двигатель:	
Номер фазы двигателя:	3
Степень защиты:	IP55
Класс изоляции:	F
Мощность двигателя:	7.5 kW
Скорость вращения:	2900 rpm
Частота питания:	50 Hz
Номинальное напряжение:	380 V
Номинальный ток:	15 A
Класс эффективности IE:	-
Тип и температура жидкости:	
Транспортируемая жидкость:	Чистая вода
Высокотемпературный тип:	-15°C ~ 120°C
Другие:	
Вес насоса:	94 Kg





Название компании:

Создано:

Номер телефона:

Дата создания: 2024-12-16

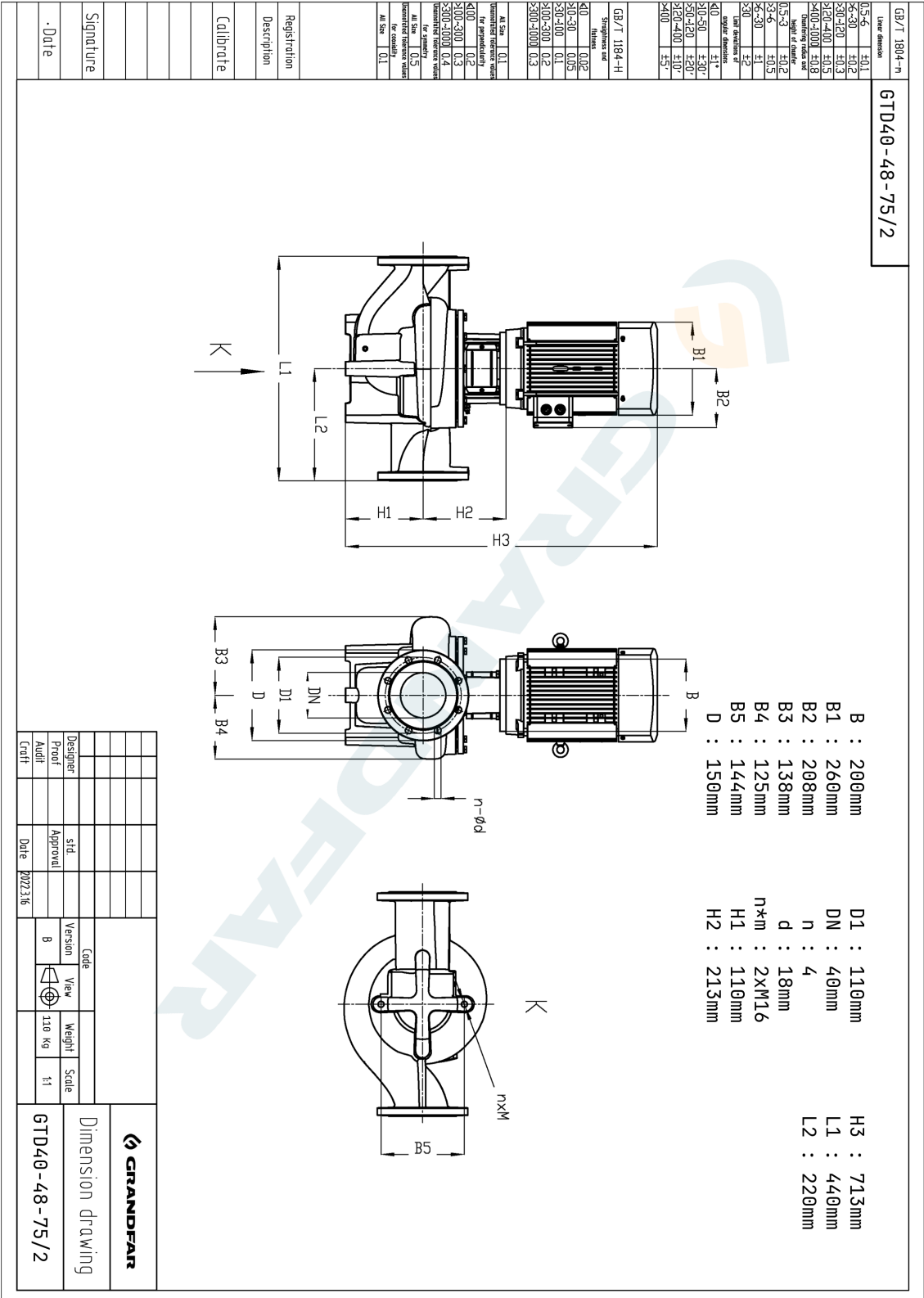
Модель: GTD40-48-75/2





Название компании:
Создано:
Номер телефона:
Дата создания: 2024-12-16

Модель: GTD40-48-75/2



Designer	std	Version	Code
Proof	Approval	B	View
Audit	Date	1:0 Kg	Scale
Conf	2022.3.16	1:1	Weight
Dimension drawing			
GTD40-48-75/2			

