



Название компании:

Создано:

Номер телефона:

Дата создания: 2024-12-16

Модель: GTD50-18-22/2



GTD - ирригационный центробежный насос, он подходит для перекачивания чистой воды без абразивных частиц и жидкостей, которые химически не...

КОНСТРУКТИВНЫЕ ОСОБЕННОСТИ НАСОСА

Корпус насоса Чугун Рабочее колесо Чугун Вал двигателя: нержавеющая сталь Механическое уплотнение: керамика-графит Керамика-графитовая изоляция
Класс: F
Защита: IP 55.

ОСОБЕННОСТИ ДВИГАТЕЛЯ

Серия GTD - это вертикальные центробежные насосы для перекачки чистой воды, не содержащей абразивных частиц, и жидкостей, химически не агрессивных к материалу насоса. Насосы используются для подачи и перекачки воды в системах охлаждения, отопления, циркуляции и кондиционирования, а также в пожаротушении и промышленности. Насосы должны устанавливаться в закрытом помещении, защищенном, по крайней мере, от воздействия неблагоприятных погодных условий.

ХАРАКТЕРИСТИКИ НАСОСА

Интегрированная конструкция двигателя и вала насоса для низкого уровня шума и высокой эффективности передачи Двигатель с воздушным охлаждением, полностью закрытая и защищенная конструкция, компактная конструкция и небольшие внешние размеры.

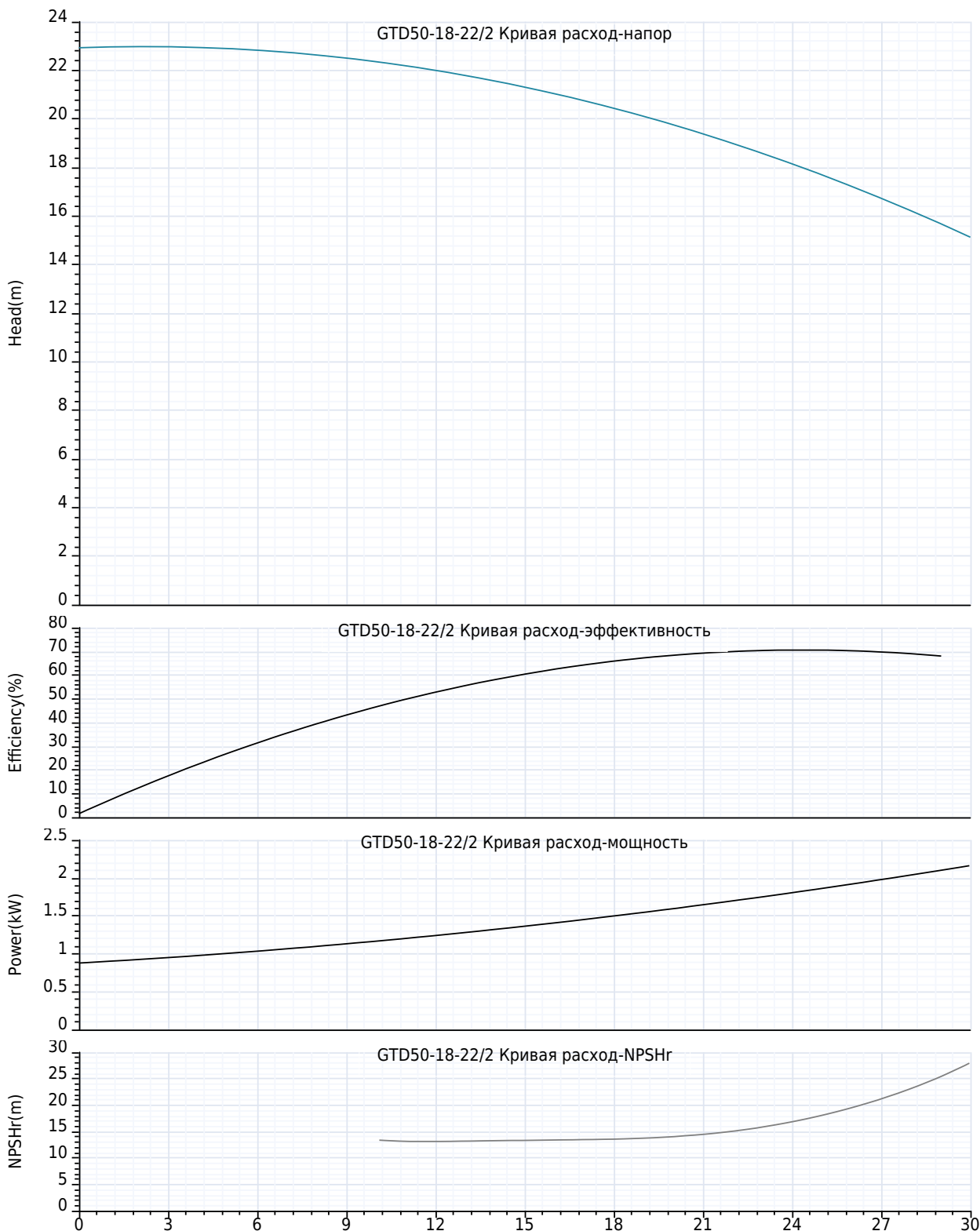
МЕРЫ ПРЕДОСТОРОЖНОСТИ ПРИ ИСПОЛЬЗОВАНИИ НАСОСА

Температура жидкости до +120°C;
температура окружающей среды до +40°C.



Название компании:
Создано:
Номер телефона:
Дата создания: 2024-12-16

Модель: GTD50-18-22/2





Название компании:
Создано:
Номер телефона:
Дата создания: 2024-12-16

Модель: GTD50-18-22/2

Технология:

Максимальный расход:	30 m ³ /h
Максимальный напор:	23.1 m
Номинальный расход:	25.0 m ³ /h
Номинальный напор:	18.00 m

Установка:

Тип соединения:	фланец
Стандарт фланца:	DIN
Макс. давление/температура (высокая температура):	25 bar / 120 °C
Макс. давление/температура (низкая температура):	25 bar / 0 °C
Номинальное давление:	16 bar
Размер входа:	DN50
Размер на выходе:	DN50

Материал:

Корпус насоса:	литейный чугун
Рабочее колесо:	Чугун
Уплотнение:	Керамико-графит

Температура окружающей среды:

Температура окружающей среды:	40°C
-------------------------------	------

Двигатель:

Номер фазы двигателя:	3
Степень защиты:	IP55
Класс изоляции:	F
Мощность двигателя:	2.2 kW
Скорость вращения:	2900 rpm
Частота мощности:	50 Hz
Номинальное напряжение:	380 V
Номинальный ток:	4.74 A
Класс эффективности IE:	-

Тип и температура жидкости:

Транспортируемая жидкость:	Чистая вода
Высокотемпературный тип:	-15°C ~ 120°C

Другие:

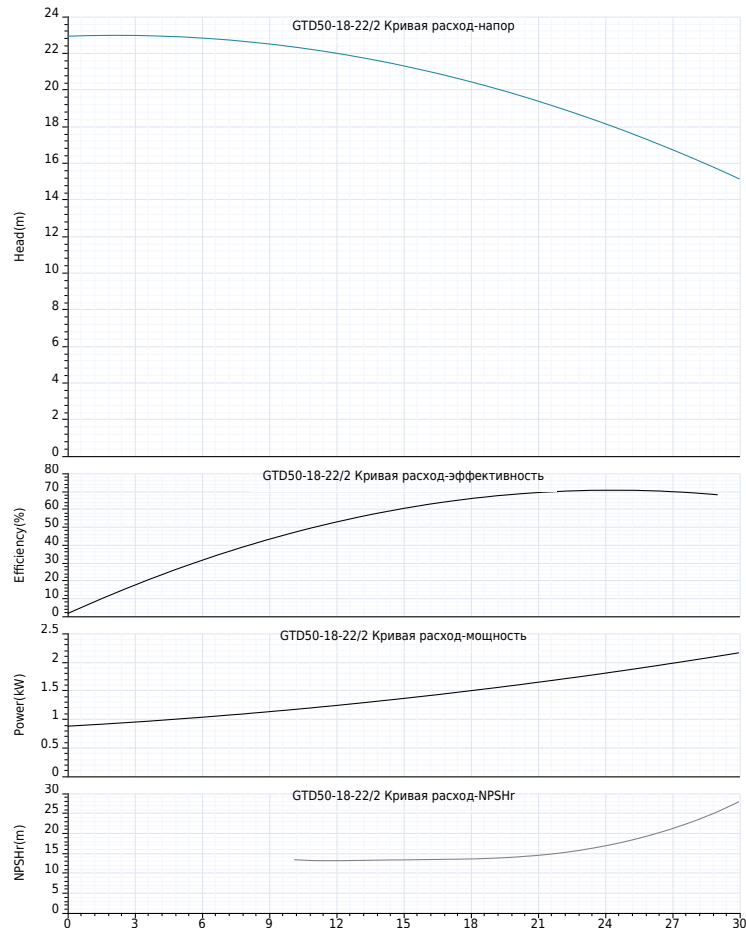
Вес насоса:	45 Kg
-------------	-------



Название компании:
Создано:
Номер телефона:
Дата создания: 2024-12-16

Модель: GTD50-18-22/2

Пояснение	Числовое значение
Технология:	
Максимальный расход:	30 м³/ч
Максимальный напор:	23.1 м
Номинальный расход:	25.0 м³/ч
Номинальный напор:	18.00 м
Установка:	
Тип соединения:	фланец
Макс. давление/температура (высокая температура):	25 bar / 120 °C
Макс. давление/температура (низкая температура):	25 bar / 0 °C
Стандарт фланца:	DIN
Номинальное давление:	16 bar
Размер входа:	DN50
Размер на выходе:	DN50
Материал:	
Корпус насоса:	литейный чугун
Рабочее колесо:	Чугун
Уплотнение:	Керамика-графит
Температура окружающей среды:	
Температура окружающей среды:	40°C
Двигатель:	
Номер фазы двигателя:	3
Степень защиты:	IP55
Класс изоляции:	F
Мощность двигателя:	2.2 kW
Скорость вращения:	2900 rpm
Частота питания:	50 Hz
Номинальное напряжение:	380 V
Номинальный ток:	4.74 A
Класс эффективности IE:	-
Тип и температура жидкости:	
Транспортируемая жидкость:	Чистая вода
Высокотемпературный тип:	-15°C ~ 120°C
Другие:	
Вес насоса:	45 Kg





Название компании:

Создано:

Номер телефона:

Дата создания: 2024-12-16

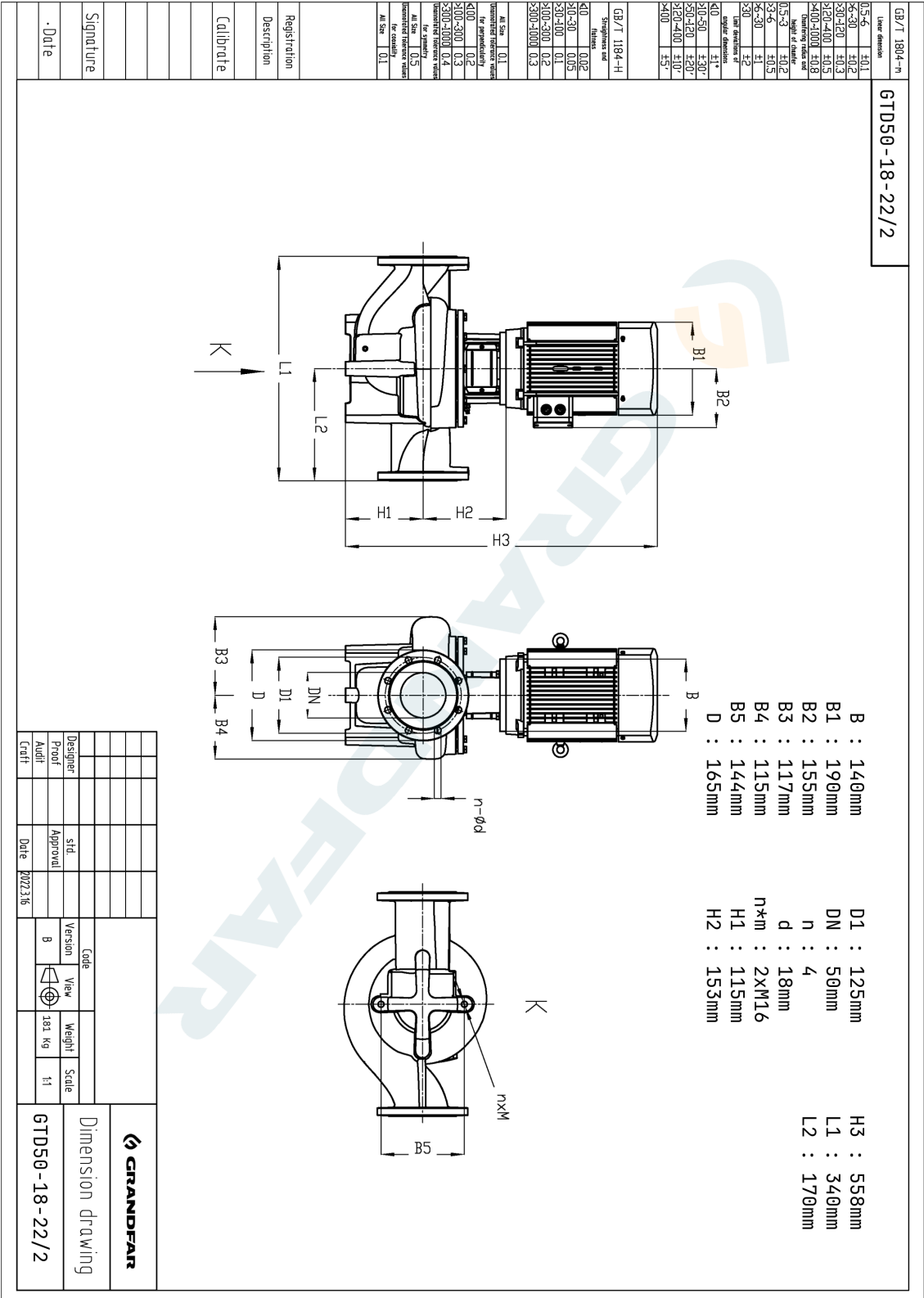
Модель: GTD50-18-22/2





Название компании:
Создано:
Номер телефона:
Дата создания: 2024-12-16

Модель: GTD50-18-22/2



Designer	std	Code	Version	View	Weight	Scale	Dimension drawing
Proof	Approval	B	181 Kg	1:1			GTD50-18-22/2
Audit	Date						GRANDFAR
Conf	2022.3.16						

