

КЛАВИШНЫЕ ПЕРЕКЛЮЧАТЕЛИ KCD

Клавишные переключатели серии KCD (Rocker Switch) предназначены для работы в составе широкого перечня бытовой техники, промышленных приборов и устройств для выполнения функций включения-отключения питания (ON-OFF; ON-OFF-ON) или коммутации электрических цепей устройств (ON-ON) с фиксацией или без фиксации.

Конструктивно переключатели выполнены в стандартном (среднем), миниатюрном и субминиатюрном корпусах.

Количество контактных групп - от одной до трех с одной, двумя или тремя клавишами.

Предлагается несколько цветовых решений исполнения клавиш с маркировкой стандартными условными обозначениями функций переключателей.

Клавиши могут быть выполнены из непрозрачной пластмассы без подсветки или с подсветкой - точечной индикацией (EN), а также из прозрачной пластмассы с подсветкой (N).

Конструкция переключателей позволяют закреплять их в отверстиях заданных размеров без применения дополнительных крепежных элементов и специальных инструментов.



Технические характеристики

Коммутируемое напряжение (AC) - 125/ 250 В; (DC) - 12 В

Максимальный ток (AC) - 6 А

Контактное сопротивление, не более 35 мОм

Сопротивление изоляции, не менее 100 МОм (при Uисп.dc=500 В)

Диэлектрическая прочность 1500 В (50 Гц, 1 мин.)

Кол-во циклов коммутации (электро), не менее 10000

Диапазон рабочих температур -25...+85 °С

Миниатюрные



KCD1-101



KCD1-101N



KCD1-103

Субминиатюрные



KCD5-101



KCD5-101-2



KCD5-101N

Миниатюрные с круглым корпусом



KCD1-101-5



KCD1-101N-5H



KCD1-101N-8

Средние однополюсные



KCD5-101



KCD5-101-2

Двухполюсные



KCD5-101-2

Решения по влагозащите



SB008-12V IP65



SB040-12V IP65



SB091-12V IP65

Силиконовые колпачки



WPC-07
21x16 мм



WPC-08/ 09
30x25,5/30x25,5 мм



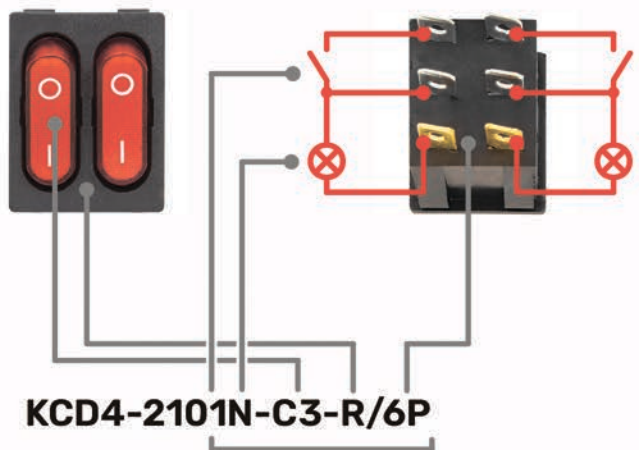
WPC-11
Ø 24 мм



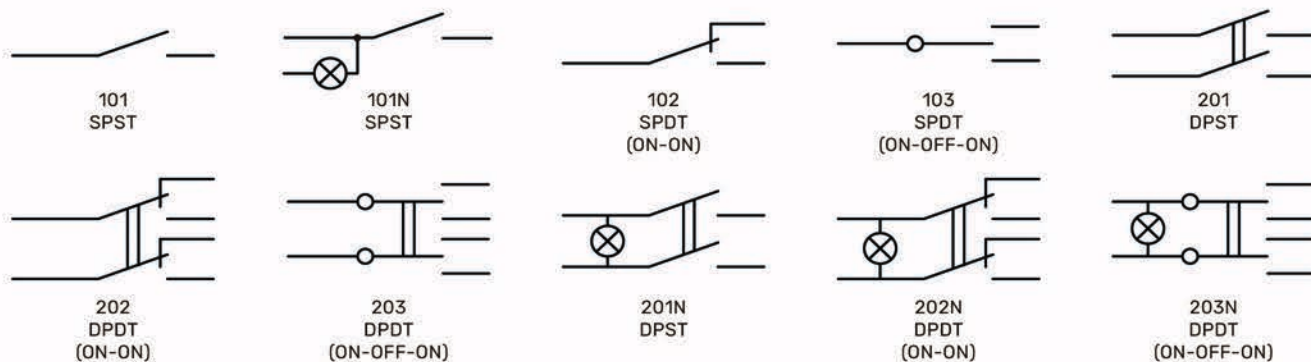
WPC-13
12x16 мм

КОММУТАЦИЯ

Схема коммутации 2SPST



Схемы переключения



Условные обозначения

KCD	1	-	1	01	N	-	5	-	C	3	-	R	/	3P
	Вид		Тип	Функции	Подсветка		Серия (продукт. N)		Тип клавиши	Маркировка		Цвет клавиши		Кол-во контактов
1	Miniature	1	1 группа 1 клавиша	01 ON-OFF	-	Без индикации	A	1			R	Red	Красный	
2	Medium	2	2 группы 1 клавиша	02 ON-ON	N	Подсветка клавиши	B	2			B	Black	Чёрный	
3	Medium 1 группа	21	2 группы 2 клавиши	03 ON-OFF-ON	EN	Точечная индикация	C	3			W	White	Белый	
4	Medium 2 группы	3	3 группы 1 клавиша	11 (ON)-OFF			*	4			G	Green	Зелёный	
5	Sub-Miniature	31	3 группы 3 клавиши	12 (ON)-ON			H	5			Y	Yellow	Жёлтый	
		1		13 (ON)-OFF-ON				6			BL	Blue	Синий	
		2		22 OFF-ON-ON				7			O	Orange	Оранжевый	
				23 (ON)-OFF-(ON)				8			GR	Gray	Серый	
								9						
								10						
								0						

* без специального обозначения