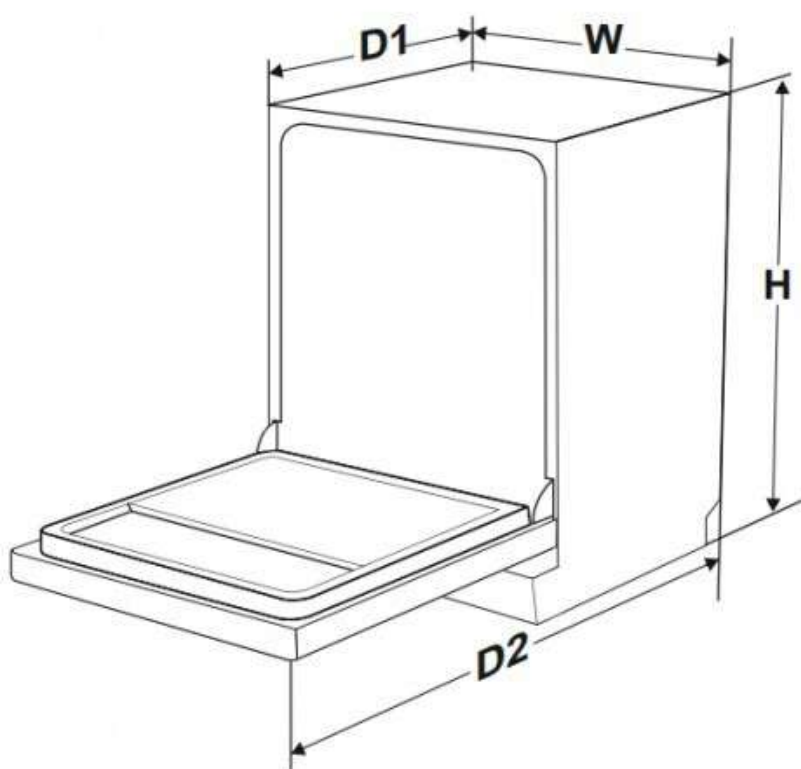
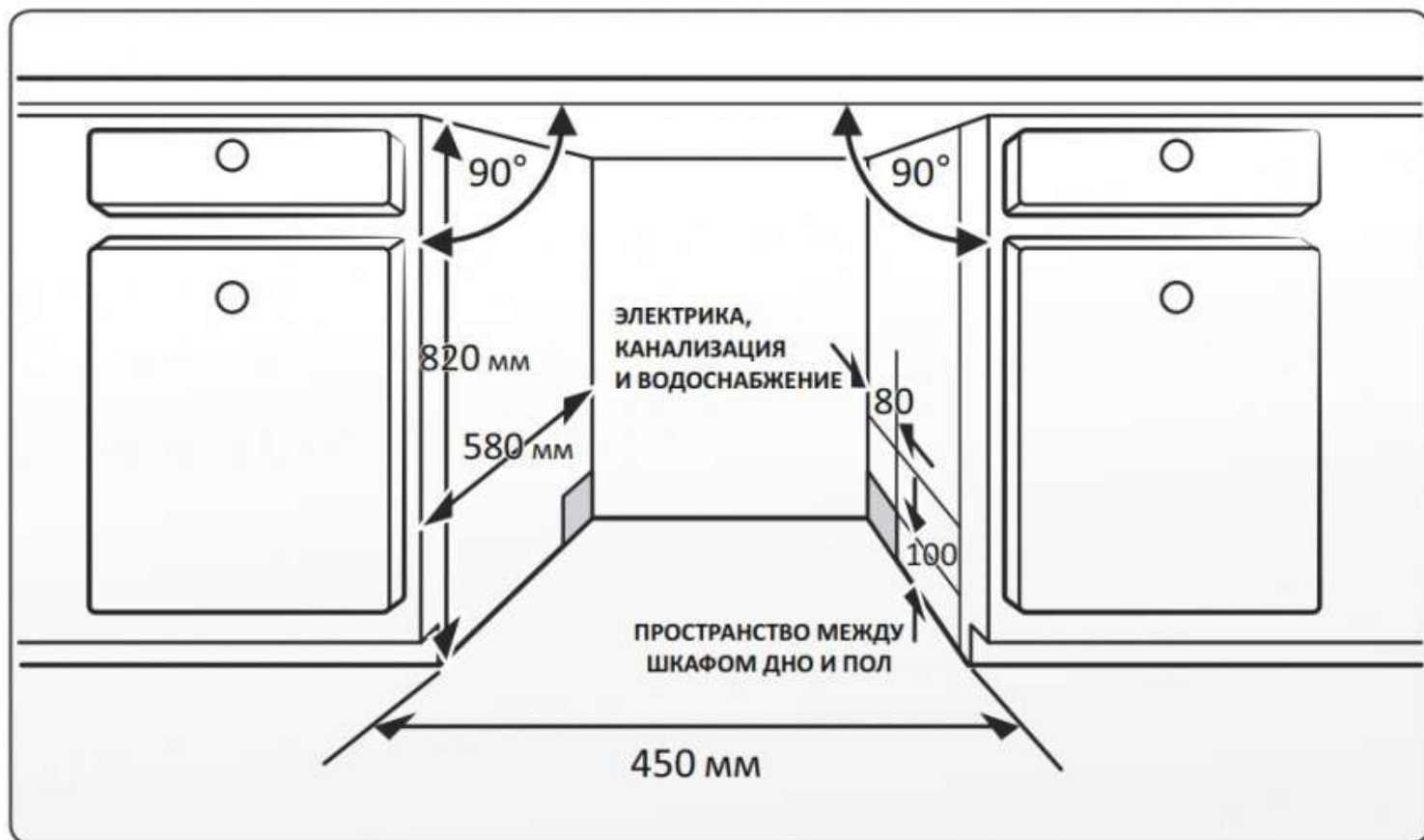


## УСТАНОВКА ПОСУДОМОЕЧНОЙ МАШИНЫ

Место установки посудомоечной машины должно находиться рядом с имеющимися впускным и сливным шлангами и шнуром питания.

Менее 5 мм между верхней частью посудомоечной машины и шкафа и внешней дверцей.



Данный прибор поставляется с монтажными комплектами и может устанавливаться на рабочей поверхности подходящих размеров.

ВЫСОТА (H)	815 мм
ШИРИНА (W)	448 мм
ГЛУБИНА (D1)	550 мм
ГЛУБИНА (D2)	1150 мм