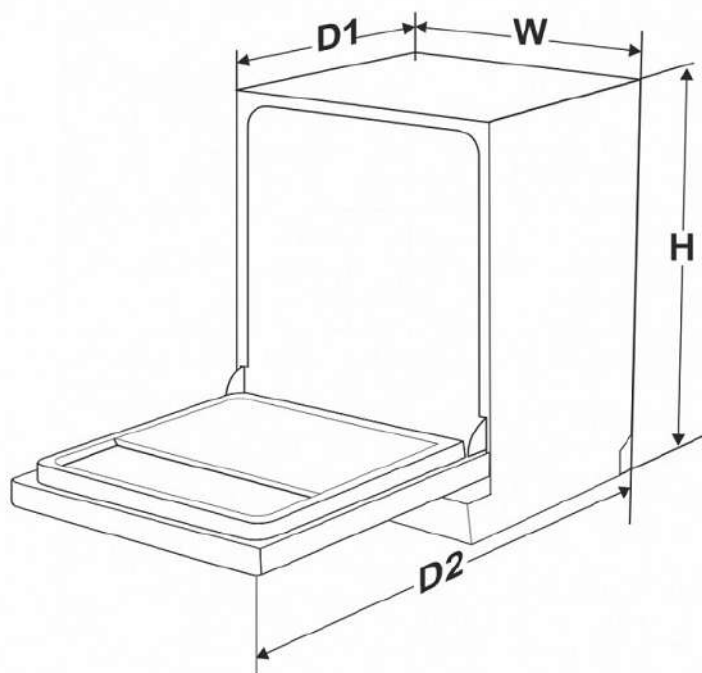


## СХЕМА ПО УСТАНОВКЕ

EXDW-1606



|              |         |
|--------------|---------|
| ВЫСОТА (H)   | 815 mm  |
| ШИРИНА (W)   | 598 mm  |
| ГЛУБИНА (D1) | 550 mm  |
| ГЛУБИНА (D2) | 1150 mm |

