

ОБЩЕСТВО С ОГРАНИЧЕННОЙ ОТВЕТСТВЕННОСТЬЮ  
«ЕЙСЕН ГРУПП»  
(ООО «ЕЙСЕН ГРУПП»)

ОКПД2 25.99.29.190

**ПЕЧЬ-КАМИН**  
**Серии в керамике**  
**Таное**

Технический паспорт

**ПС 25.99.29-003-54682102-2023**

2023 г.

При передаче печь-камина другому владельцу вместе с ним передается настоящий паспорт.

Паспорт разработан в соответствии с требованиями ГОСТ Р 2.601-2019

**При первой продаже печь-камина должен заполняться раздел 11 настоящего паспорта или гарантийный талон  
изготовителя.**

**СОДЕРЖАНИЕ**

1 Общие сведения .....	3
2 Комплектация.....	3
3 Основные технические характеристики .....	3
4 Указания по мерам безопасности .....	5
5 Установка, наладка, эксплуатация и техническое обслуживание печь-камина .....	6
6 Транспортирование и хранение .....	6
7 Гарантии изготовителя .....	6
8 Сведения о рекламациях .....	8
9 Сведения об утилизации.....	8
10 Свидетельство о приемке .....	10
11 Свидетельство о продаже .....	10
12 Свидетельство по установке и пуско-наладочным работам (наладке) печь-камина .....	11
13 Учет технического обслуживания.....	12
14 Сведения о гарантийных работах по ремонту .....	13
15 Сведения о держателе подлинника настоящего паспорта .....	14
16 Особые отметки.....	14

## 1 Общие сведения

1.1 Печь-камин Eysen Tahoe (далее по тексту – печь-камин) изготовлен ООО «ЕЙСЕН ГРУПП» по ТУ 25.99.29-002-54682102-2023 «Печь-камины марки «Eysen». Технические условия».

### 1.2 Назначение

1.2.1 Печь-камины предназначены для обогрева помещения и создания в нём эстетической красоты

1.2.1 Любое другое применение печь-камина должно быть согласовано с изготовителем. Применение печь-камина не по назначению, может привести к его поломке и травмам обслуживающего и эксплуатирующего персонала. Гарантия в этом случае теряет силу!

1.3 В связи с тем, что постоянно ведутся работы по совершенствованию печь-камина, в его конструкцию могут вноситься изменения, улучшающие его характеристики и свойства или внешний вид, не отраженные в настоящем паспорте.

## 2 Комплектация.

2.1 Комплект поставки печь-камина указан в таблице 1.

Т а б л и ц а 1 - Комплект поставки печь-камина

№	Комплектность	Кол-во	Примечание
1.	Печь-камин Eysen Tahoe	1 шт.	см. раздел 11
2.	Керамика	1 комплект	-
3.	Эксплуатационная документация (далее по тексту - ЭД)	1 комплект	-
4.	Упаковка	1 шт.	-

\* В ЭД входят паспорт или гарантийный талон.

2.2 В комплект поставки печь-камина могут входить дополнительные комплектующие и ЭД в соответствии с договором на поставку (при его наличии).

## 3 Основные технические характеристики

3.1 Условия эксплуатации печь-камина приведены в таблице 2.

Т а б л и ц а 2 - Условия эксплуатации

Наименование параметра	Значение
Вид климатического исполнения печь-камина по ГОСТ 15150-69	УХЛ5
Допустимая температура окружающей среды, °С	минус 40°С до плюс 400°С
Примечание - Окружающая среда должна быть невзрывоопасной, не содержащей токопроводящей пыли, агрессивных газов и паров, а также щелочных и других агрессивных примесей, вызывающих коррозию металлов	

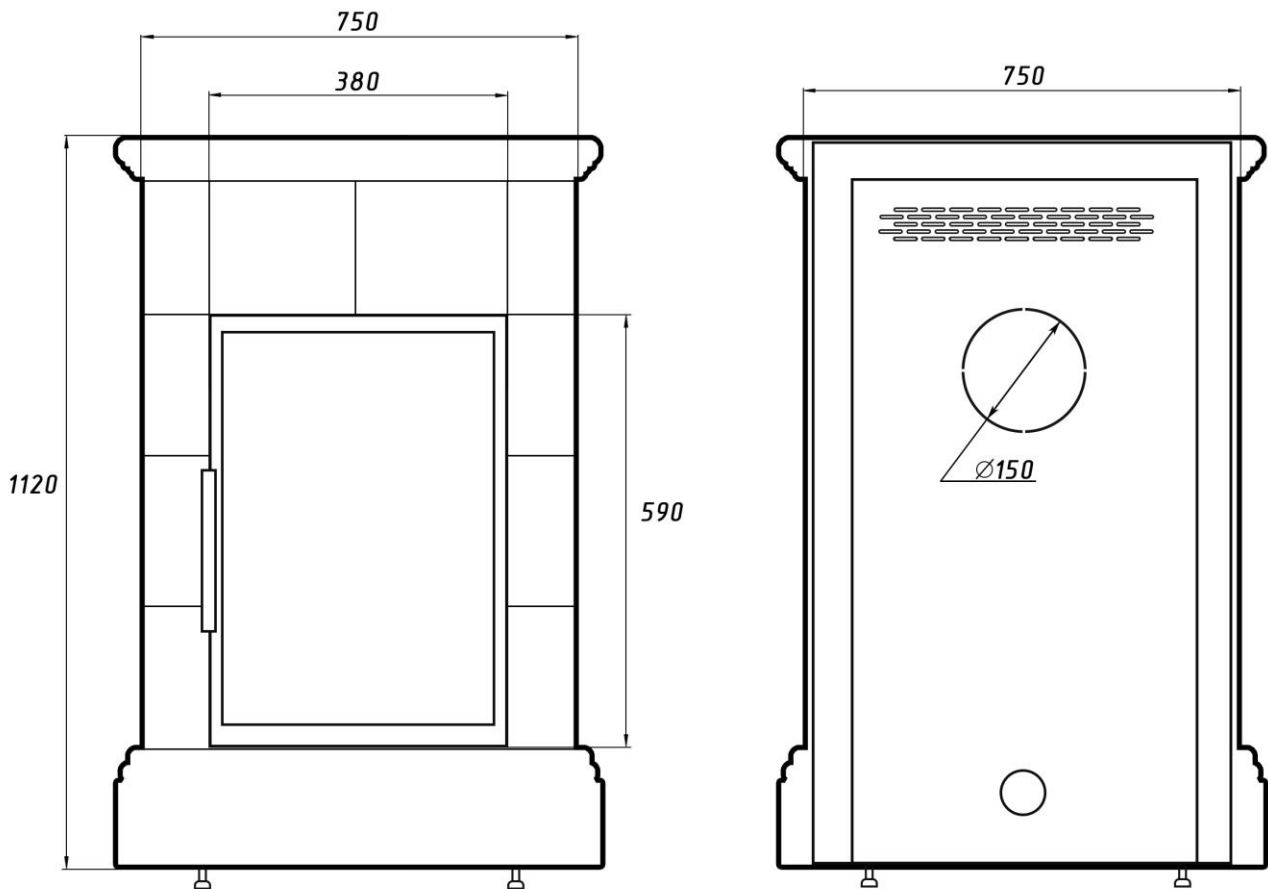
3.2 Основные характеристики печь-камина, приведены в таблице 3.

Конкретная модель, на которую распространяется настоящий паспорт, приведена в разделе 10.

Т а б л и ц а 3

Наименование параметра	Значение	
	Табое	
Максимальная площадь отапливаемого помещения, м <sup>2</sup>	70-110	
Тип топки	Подовое горение	
Вид топлива	Дрова, евродрова (брикеты)	
Максимальная длина дров, мм	350	
Габаритные размеры печи, мм:		
- глубина	585	
- ширина	750	
- высота	1120	
Масса печь-камина, кг, не более	259	
Толщина металла, мм	4	
Материал корпуса	Сталь	
Подовая плита	Шамотная плита марки НВО+	
Тип дверцы	распашная	
Проем топочной дверцы, мм	340*490	
Облицовка внешняя	Изразцы	
Футеровка топки	термостойкие панели Skamolex или 3D панели сталь	
Размер стекла дверки, мм	590*380	
Наличие зольника	нет	
Выход дымохода	Универсальный (верхний, задний)	
Диаметр дымохода, мм	150	
Рекомендуемая высота дымохода, м, не менее	5	

Схема печь-камин Tahoe



#### 4 Указания по мерам безопасности

4.1 Требования безопасности труда при эксплуатации печь-камина устанавливаются соответствующими разделами ЭД.

Кроме указаний ЭД на печь-камин нужно выполнять общие правила техники безопасности и предотвращения несчастных случаев.

Во время эксплуатации и ремонта печь-камина необходимо соблюдать следующие меры безопасности:

- безопасность при эксплуатации печь-камина обеспечивается при условии соблюдения потребителем требований ГОСТ 12.2.003-91, СП 7.13130.2013, ФЗ «Технический регламент о требованиях пожарной безопасности» (123-ФЗ, 22 июля 2008, действующая редакция), а также норм по технике безопасности и промышленной санитарии, действующих в конкретных организациях (при применении в организации);

- установка, наладка и ремонт печь-камина должны производиться специалистом, имеющим соответствующую форму допуска по технике безопасности.

4.2 Во избежание травматизма необходимо пользоваться средствами индивидуальной защиты при работе с печь-камином.

4.3 Не превышайте значения характеристик печь-камина, приведенные в ЭД, поставляемой с печь-камином.

4.4 Любой ремонт или замена внутренних и внешних частей печь-камина, кроме подлежащих периодической замене, должны быть сделаны только персоналом, обученным и уполномоченным изготовителем.

4.5 При подготовке печь-камина к работе и его техническому обслуживанию запрещается: пользоваться неисправным или непроверенным инструментом, производить работы по установке бригадой, состоящей не менее чем из двух человек.

## **5 Установка, наладка, эксплуатация и техническое обслуживание печь-камина**

5.1 Установку, наладку, эксплуатацию и техническое обслуживание печь-камина необходимо производить в соответствии с требованиями ЭД на печь-камин.

5.2 Устанавливать печь-камин необходимо на поверхность с соответствующей грузоподъемностью и термостойкостью, чтобы избежать возгорания, опасных смещений или опрокидывания.

5.3 Устанавливать печь-камин следует на безопасном расстоянии от легковоспламеняющихся предметов и строений.

5.4 Во время закладки топлива в топочную камеру при работающем (нагретом) печь-камине, во избежание ожогов, необходимо пользоваться термостойкими перчатками.

5.5 Размещение печь-камина должно обеспечивать безопасность и удобство его обслуживания при эксплуатации и ремонте в производственных условиях.

## **6 Транспортирование и хранение**

### **6.1 Транспортирование**

6.1.1 Транспортирование печь-камина допускается всеми видами транспорта, в соответствии с правилами перевозок, действующими на данном виде транспорта

6.1.2 Условия транспортирования в части воздействия внешних климатических факторов должны соответствовать группе 5 (ОЖ4) - по ГОСТ 15150-69; механических факторов соответствуют группе Ж ГОСТ 23170-78.

### **6.2 Хранение**

6.2.1 Условия транспортирования в части воздействия внешних климатических факторов должны соответствовать группе 5 (ОЖ4) - по ГОСТ 15150-69. Хранение печь-камина осуществляют в закрытых складских помещениях или под навесом при температуре окружающего воздуха от минус 40°С до плюс 40°С и относительной влажности воздуха не более 75%, отсутствии воздействия повышенной влажности, атмосферных осадков, прямого солнечного света, загрязнений, паров кислот, щелочей и других агрессивных сред, вызывающих коррозию металлов.

### **6.3 Выгрузка и погрузка**

6.3.1 При погрузке и выгрузке должны соблюдаться меры предосторожности во избежание механических повреждений печь-камина.

6.3.2 Погрузка и разгрузка печь-камина должны производиться согласно ГОСТ 12.3.009-76, плавно, без рывков и ударов. Сбрасывание печь-камина с транспортных средств не разрешается.

## **7 Гарантии изготовителя**

7.1 Предприятие-изготовитель гарантирует соответствие качества печь-камина требованиям нормативно-технической (конструкторской) документации (по которой изготовлен печь-камин) при соблюдении правил эксплуатации, хранения и транспортирования.

7.2 Гарантийный срок эксплуатации печь-камина – **72 месяца**.

Гарантийный срок при розничной продаже через торговую сеть исчисляются с даты продажи печь-камина; при внерыночном распределении – с даты получения печь-камина потребителем.

**При продаже печь-камина должен заполняться раздел 11 настоящего паспорта или гарантийный талон изготовителя. При отсутствии данных в разделе 11 или гарантийном талоне изготовителя о продаже печь-камина, гарантийный срок эксплуатации исчисляется с даты изготовления печь-камина.**

7.2.1 На отдельные элементы печь-камина (при их наличии у конкретной модели) устанавливается иной гарантийный срок, а именно:

- Гарантийный срок на все механические части такие как: механизм контроля горения, механизм запираания двери, ручки и другие подвижные механизмы (элементы) составляет 1 год.
- Гарантийный срок на отсекатели пламени составляет 1 год.
- Гарантийный срок на уплотнительные шнуры составляет 6 месяцев.
- Гарантийный срок на футеровку топки и её элементы составляет 1 год
- Гарантийный срок на колосниковую решётку и зольник 1 год

Средний срок службы печь-камина при условии выполнения требований ЭД и при применении не чаще 1-2 раз в неделю и не более 5 часов в сутки – в среднем 10 лет.

7.3 В период гарантийного срока изготовитель осуществляет гарантийный ремонт печь-камина или вышедшего из строя элемента (изделия).

7.4 Изготовитель (поставщик) не несёт гарантийной ответственности в случаях:

- повреждение уплотнительного шнура при контакте с открытым огнём или тлеющими углями
- эксплуатации топки без футеровки, равно как и с отсутствующей частью футеровки
- небрежное хранение и повреждения, полученные при транспортировке
- использование изделия не по назначению или с нарушением правил применения (эксплуатации) указанного в одном из документов изготовителя (гарантийный талон, паспорт изделия, руководство по эксплуатации, технический паспорт)
- при наличии механических или химических повреждений изделия, вызванных внешними факторами

- при попытке самостоятельного ремонта (без письменного согласия изготовителя) в гарантийный период

- отсутствие или несоответствие номера изделия с номером в гарантийном талоне
- наличие следов воздействия веществ, агрессивных к материалам печь-камина;
- наличие повреждений, вызванных пожаром, стихией, форс-мажорными обстоятельствами;
- повреждений, вызванных неправильными действиями потребителя или третьих лиц;
- наличие следов постороннего вмешательства в конструкцию печь-камина;
- использования в коммерческих целях;
- при неправильном заполнении паспорта печь-камина или гарантийного талона

7.4.1 Изготовитель не несёт гарантии:

- на элементы, подверженные естественному износу
- на недостатки, возникшие вследствие применения топлива, непредусмотренного инструкции по эксплуатации и паспорту изделия
- на любые последствия связанные с эксплуатацией печь-камина
- облицовку и её элементы
- регулировочные ножки
- стекло (жаропрочное стекло)
- незначительные изменение формы печь-камина и его комплектующие
- выгорание краски
- царапины, пятна, вмятины топки или корпуса
- изменение цвета краски
- деформация внутренних стенок топки в процессе эксплуатации
- трещины, сколы, царапины, изменения цвета или механические, химические повреждения элементов футеровки не являются гарантийными случаями.

**Примечание - Деформация внутренних стенок топки в процессе эксплуатации не является гарантийным случаем**

7.5 Настоящая гарантия не ущемляет законных прав потребителя, предоставленных ему действующим законодательством.

7.6 Претензии к качеству печь-камина могут быть предъявлены в течение гарантийного срока.

7.7 Монтаж должен осуществляться исключительно сертифицированными специалистами. Специалисты производящие монтажные работы несут исключительную ответственность за теплоизоляцию камина и дымохода, силу тяги в дымоходе, приток воздуха и т.п.

7.7.1 В случаях проведения монтажа, установки или ремонта несертифицированными специалистами или с нарушениями рекомендаций изготовителя, изготовитель имеет право по своему усмотрению снять товар с гарантии.

7.7.2 Изготовитель не несёт ответственность за любые возможные последствия эксплуатации печь-камина, в том числе прямые и косвенные убытки (ущерб) потребителя или третьих лиц, при любых условиях нормальной работы печь-камина или в случаях брака.

7.7.3 Затраты, связанные с транспортировкой печь-каминов, монтажом, демонтажем в период гарантийного срока, покупателю не возмещаются.

7.7.4 В случае отсутствия заполненного надлежащим образом гарантийного талона или паспорта изделия с указанием даты приобретения потребителем и информацию о монтаже, изготовитель по своему усмотрению снимает товар с гарантии или исчисляет гарантийный срок с даты изготовления товара.

7.7.5 Изготовитель несёт гарантийные обязательства исключительно в рамках товара и его стоимости, и ни при каких обстоятельствах не возмещает сумму превышающую стоимость товара.

7.7.6 В случае признания гарантийного случая изготовителем, он по своему усмотрению: устраняет возникший дефект, отправляет потребителю замену бракованного элемента печь-камина, меняет печь-камин.

7.7.7 Во всех вышеперечисленных случаях расходы, связанные с доставкой, монтажом, демонтажем и т.п. товара или его частей несёт потребитель.

## **8 Сведения о рекламациях**

8.1 Заказчик предъявляет возможные рекламации предприятию-изготовителю в отношении качества изготовленного печь-камина, в которых обязан перечислить недостатки изготовленного печь-камина, например, технические неисправности, дефекты внешнего вида и т.п. К рекламации должны быть приложены документы, подтверждающие недостатки печь-камина, например, заключения специализированных предприятий, лабораторий. Рекламация может быть предъявлена в течение гарантийного срока на печь-камин.

8.2 Акт-рекламация должен содержать:

- наименование печь-камина, заводской номер и дату изготовления;
- даты получения, установки и ввода в эксплуатацию;
- скан заполненного паспорта или гарантийного талона;
- общее время работы, ч;
- сведения об имевшихся неисправностях;
- фотографии печь-камина с 2 сторон, 3 фотографии дефекта;
- обстоятельства выхода из строя (поломки, получения дефекта).

Детали, вышедшие из строя и послужившие причиной поломки (дефекта) печь-камина, должны быть сохранены до приезда представителя изготовителя или передачи печи изготовителю (ответственному лицу изготовителя).

## **9 Сведения об утилизации**

9.1 Конструкция и материалы, из которых изготовлен печь-камина, не наносят вред окружающей природной среде и здоровью человека при ее хранении, транспортировании, эксплуатации при соблюдении ЭД и правил безопасности.

9.2 Утилизация печь-камина, отработавшего свой срок, производится в сроки и способом, принятым потребителем печь-камина, в соответствии с требованиями стандартов Российской Федерации (или государства, в котором используется печь-камин), ГОСТ 30167-2014 и ЭД.

Перед разборкой печь-камина, его поверхности подлежат очистке от загрязнения.

9.3 Для утилизации печь-камин подлежит разборке на сборочные единицы и детали по следующим признакам: цветные металлы, черные металлы, неметаллические материалы.

### 10 Свидетельство о приемке

10.1 Заполняет изготовитель печь-камина.

Печь-камин

заводской (серийный) № \_\_\_\_\_

количество в партии (заполняется при приемке партией) \_\_\_\_\_ шт.

изготовлен в соответствии с ТУ 25.99.29-002-54682102-2023, испытан и признан годным к реализации и эксплуатации.

Дата изготовления (выпуска) печь-камина \_\_\_\_\_

г. \_\_\_\_\_

Ответственный

за приемку

\_\_\_\_\_ (должность)

\_\_\_\_\_ (подпись)

\_\_\_\_\_ (расшифровка)

\_\_\_\_\_ (дата)

М.П.

По договору

Договор № \_\_\_\_\_

-

от « - »

-

202 г.

(при наличии)

(Обозначение документа, по которому производится поставка, при отсутствии ставится «-»)

### 11 Свидетельство о продаже

11.1 Заполняет торговая организация, осуществившая продажу.

Печь-камин

заводской (серийный) № \_\_\_\_\_

Дата продажи (число, месяц, год) \_\_\_\_\_

Торговая организация (наименование, телефон) \_\_\_\_\_

Ф.И.О и подпись продавца \_\_\_\_\_

М.П.

Для получения справок по возникающим вопросам после изучения ЭД и настоящего паспорта печь-камина Вы можете обращаться по указанной ниже информации.

Контактная информация	
Изготовитель	ООО «ЕЙСЕН ГРУПП»
Адрес изготовителя	248010, Калужская область, ГОРОД КАЛУГА ул. Комсомольская Роща, д. Д. 39, ПОМЕЩ. 1
Контактный телефон	8-903-636-53-53, 8-800-600-73-06
Эл. почта (e-mail)	info@eyesen.ru







