

РОССИЯ

АО «ЧУВАШТОРГТЕХНИКА»



**КОТЛЫ ПИЩЕВАРОЧНЫЕ
ЭЛЕКТРИЧЕСКИЕ ОПРОКИДЫВАЮЩИЕСЯ
ТИПА КПЭМ-XXX-ОМП-В И КПЭМ-XXX-ОМП-ВК**

РУКОВОДСТВО ПО ЭКСПЛУАТАЦИИ

EAC

ЧЕБОКСАРЫ

СОДЕРЖАНИЕ

1 НАЗНАЧЕНИЕ	3
2 УСТРОЙСТВО И ПРИНЦИП РАБОТЫ	3
3 МЕРЫ БЕЗОПАСНОСТИ	8
4 ПОРЯДОК УСТАНОВКИ	9
4.1 РАСПАКОВКА И УСТАНОВКА	9
4.2 ПОДКЛЮЧЕНИЕ К СИСТЕМЕ ВОДОСНАБЖЕНИЯ И КАНАЛИЗАЦИИ.....	10
4.3 ПОДКЛЮЧЕНИЕ КОТЛА К ЭЛЕКТРИЧЕСКОЙ СЕТИ.....	10
4.4 МЕРНЫЙ ЗАЛИВ	14
4.5 АЛГОРИТМ ВРАЩЕНИЯ МЕШАЛКИ	15
4.6 РЕДАКТИРОВАНИЕ ПАРАМЕТРОВ «ТЕМПЕРАТУРА», «ВРЕМЯ» И «СКОРОСТЬ МЕШАЛКИ»	15
4.7 СОЗДАНИЕ СОБСТВЕННЫХ ПРОГРАММ	16
4.8 УПРАВЛЕНИЕ ПОЛОЖЕНИЕМ ВАРОЧНОГО КОТЛА.....	18
4.9 ПЕРЕНОС ПРОГРАММЫ С ПАМЯТИ КОНТРОЛЛЕРА НА ФЛЕШ НОСИТЕЛЬ	18
5 ПОДГОТОВКА И ПОРЯДОК РАБОТЫ	19
6 ЕЖЕДНЕВНАЯ ОЧИСТКА ВАРОЧНОГО КОТЛА	20
7 ТЕХНИЧЕСКОЕ ОБСЛУЖИВАНИЕ	20
8 НАСТРОЙКА КОНТРОЛЛЕРА	21
8.1 ОБНОВЛЕНИЕ ПРОГРАММНОГО ОБЕСПЕЧЕНИЯ.....	21
9. НАСТРОЕЧНАЯ ТАБЛИЦА ЧАСТОТНЫХ ПРЕОБРАЗОВАТЕЛЕЙ	22
10 ВОЗМОЖНЫЕ НЕИСПРАВНОСТИ И МЕТОДЫ ИХ УСТРАНЕНИЯ	27
11 Периодичность технического освидетельствования котла	28
12 СВЕДЕНИЯ ОБ УТИЛИЗАЦИИ	28
13 ХРАНЕНИЕ, ТРАНСПОРТИРОВАНИЕ И СКЛАДИРОВАНИЕ КОТЛОВ	28
14 Объем и методы технического освидетельствования котла	28

1 НАЗНАЧЕНИЕ

Котлы пищеварочные КПЭМ-XXX-ОМП-В и КПЭМ-XXX-ОМП-ВК со сливным краном (далее - котлы) предназначены для приготовления бульонов, первых блюд, компотов, сиропов, джемов, овощей, легкого теста, взбитых сливок, гарниров на предприятиях общественного питания.

В связи с постоянным усовершенствованием конструкции, в конструкции могут быть изменения, не отраженные в настоящем издании и не влияющие на монтаж и эксплуатацию.

Котлы используются на предприятиях общественного питания как самостоятельно, так и в составе технологической линии.

2 УСТРОЙСТВО И ПРИНЦИП РАБОТЫ

Принцип работы котлов основан на обогреве содержимого в варочном котле паром, который образуется при нагреве воды в «рубашке» котла трубчатыми электронагревателями (далее по тексту ТЭН-ами). Такой процесс обогрева полностью исключает пригорание продуктов.

Котлы имеют встроенную мешалку для перемешивания продукта со ступенчатой регулировкой скорости. Возможен выбор одного способа перемешивания из трех возможных.

Для управления положением варочного котла котлы оборудованы электрическим приводом.

Общий вид котла показан на рисунке 1.

Котел состоит из следующих основных узлов:

- варочного котла с защитной облицовкой (рис. 1 поз. 1);
- правой опорной стойки с защитной облицовкой (рис. 1 поз. 4);
- левой опорной стоки с защитной облицовкой (рис. 1 поз. 5).

К варочному котлу (рис. 2) приварена пароводяная «рубашка». В нижней части пароводяной «рубашки» установлен электропривод мешалки (рис. 2 поз. 1). Электропривод через вал передает вращательное движение мешалке. Общий вид мешалки показан на рисунке 3. Для надежной фиксации мешалки на валу предусмотрен фиксатор (рис. 3 поз. 1). На мешалке установлены съемные скребки (рис. 3 поз. 2, 3 и 5)

В нижней части пароводяной «рубашки» встроены блоки ТЭНа(ов) (рис. 2 поз. 2) и датчик «сухого хода» (рис. 2 поз. 3). В зависимости от исполнения изделия устанавливается различное количество блоков ТЭНа.

Под термином «сухой ход» принято понимать положение, вследствие понижения уровня теплоносителя в пароводяной «рубашке», ТЭНы могут частично или полностью оказываться без воды. Электронный блок подает сигнал на датчик сухого хода электрический сигнал и по состоянию данного сигнала формирует команду на управление электромагнитным клапаном залива воды в пароводяную «рубашку» (рис. 2 поз. 4) или включением ТЭНом(ами).

Залив воды в пароводяную «рубашку» осуществляется в автоматическом режиме только при установке варочного котла в вертикальное положение.

Для уменьшения потерь тепла пароводяная «рубашка» с наружной стороны обернута базальтовым теплоизоляционным материалом и алюминиевой фольгой.

На защитной облицовке основания, с внутренней стороны, размещена система водоснабжения.

Залив воды в варочный котел выполняется через расходомер (рис. 2 поз. 16) и электромагнитный клапан (рис. 2 поз.5). Залив воды в варочный котел возможен на любом этапе работы и в любом положении варочного котла.

Для частичного слива воды и для выпуска «холодного» пара из пароводяной «рубашки» предусмотрен электромагнитный клапан (рис. 2 поз. 6).

Для полного слива воды из пароводяной «рубашки» предусмотрена заглушка (рис. 2 поз. 7).

Для предотвращения деформации варочного котла при повышении давления внутри пароводяной «рубашки» более 2,5 кгс/см² установлен предохранительный клапан (рис. 2 поз. 8).

Для предотвращения деформации варочного котла при вакуумировании, залив холодной воды в нагретый варочный котел, установлен предохранительный клапан (рис. 2 поз. 9). Клапан срабатывает при создании вакуума в пароводяной «рубашке» более 0,01 кгс/см².

Для аварийного отключения работы котла и вывода на панель управление информационного сообщения об аварийном состоянии установлен электроконтактный манометр (рис. 2 поз. 17). На электроконтактном манометре значение верхнего предела давления устанавливается на (2,35...2,4) кгс/см².

Крышка (рис. 1 поз. 2) предназначена для предотвращения выхода пара из варочного котла и для заправки в варочный котел продуктов во время работы. Съёмная крышка с фиксатором служит для загрузки продукта в варочный котел продукты при работающей мешалке.

Для блокировки работы мешалки, при открывании защитной решетки, на защитной решетке установлен магнит (рис. 1 поз. 16) от датчика блокировки мешалки. Датчик блокировки мешалки установлен под магнитом внутри за облицовкой варочного котла.

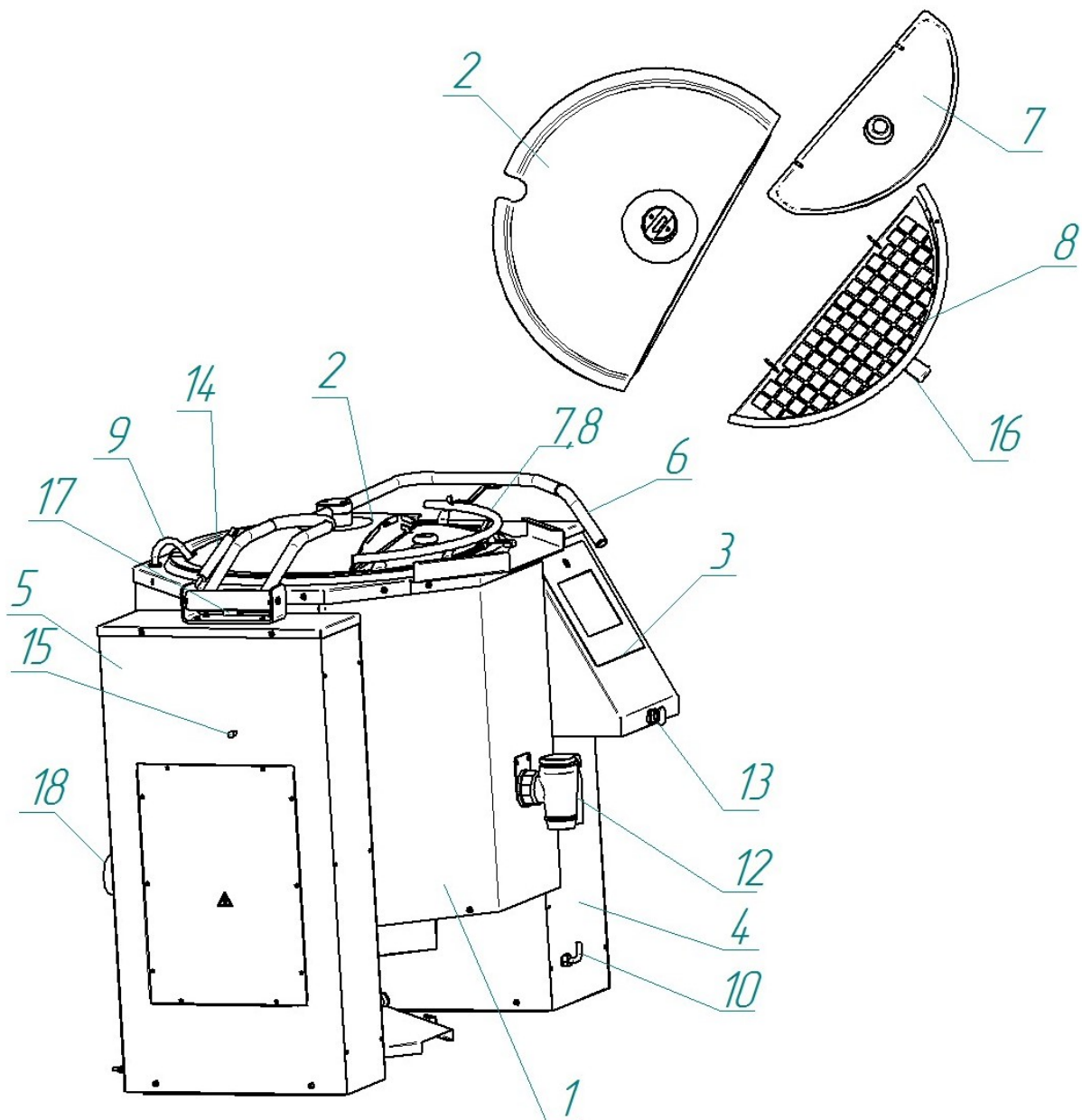
Стойка газовая (рис. 1 поз. 14) позволяет удерживать крышку котла в открытом положении.

На правой стойке установлена панель управления (рис. 1 поз. 3) и душирующее устройство.

Внутри правой стойки установлен щит монтажный с коммутационной аппаратурой и электропривод управления положением варочного котла.

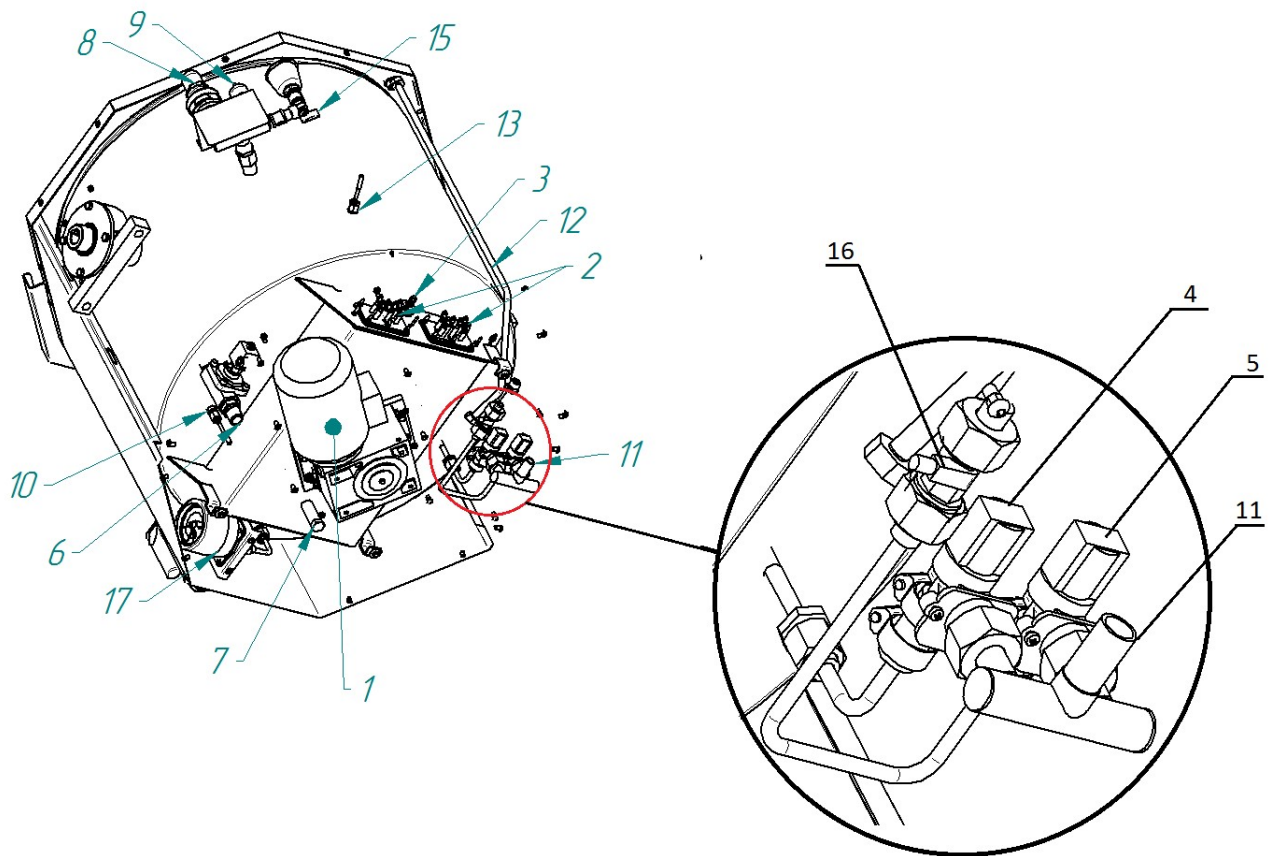
На левой опорной стойке установлен кронштейн крепления крышки котла, выключатель электрического напряжения (рис. 1 поз. 18) и штырь для подвешивания дополнительного инвентаря (рис. 1 поз. 15). На валу крышки котла установлен магнит (рис. 1 поз. 17) датчика положения крышки котла.

Внутри левой стойки установлен щит монтажный с коммутационной аппаратурой, два датчика крайнего положения варочного котла, датчик положения крышки и набор клемм для подключения вводного кабеля.



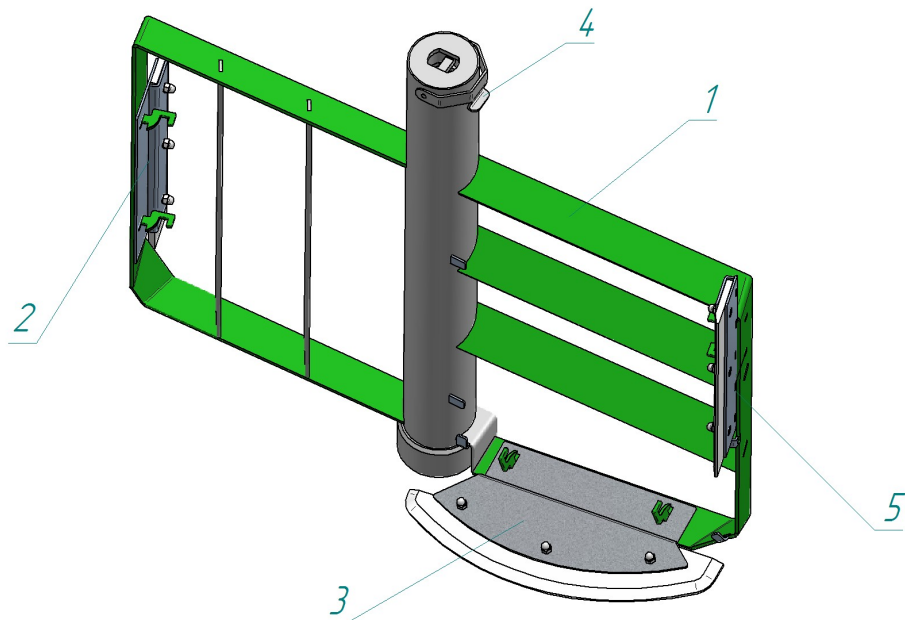
- 1 Варочный котел
- 2 Крышка котла
- 3 Панель управления
- 4 Стойка правая
- 5 Стойка левая
- 6 Ручка для поднятия крышки
- 7 Крышка съемная
- 8 Защитная решетка
- 9 Трубка подачи воды в котел
- 10 Подключение шланга душевого устройства
- 11 Стяжка стойки правой и левой
- 12 Кран сливной (для изделий со сливным краном)
- 13 Кнопка аварийного останова
- 14 Стойка газовая
- 15 Штырь для подвешивания инструмента
- 16 Магнит крышки котла
- 17 Магнит датчика крышки котла
- 18 Выключатель электрического напряжения

Рис. 1 Общий вид котла



- 1 Электропривод мешалки
- 2 Блоки ТЭН-ов
- 3 Датчик сухого хода
- 4 Электромагнитный клапан заполнения пароводяной «рубашки»
- 5 Электромагнитный клапан заполнения варочного котла
- 6 Электромагнитный клапан для подключения слива излишка воды в канализацию G3/4
- 7 Пробка слива воды из «рубашки»
- 8 Предохранительный клапан по давлению
- 9 Предохранительный клапан по разрежению
- 10 Датчик измерения температуры в «рубашке» котла
- 11 Подвод воды G1/2
- 12 Трубка подачи воды в варочный котел
- 13 Датчик измерения температуры «продукт»
- 14 Воронка
- 15 Ручка крана сброса давления с «рубашки» котла
- 16 Расходомер
- 17 Электроконтактный манометр

Рис. 2 Устройство варочного котла



	КПЭМ-60-ОМП ОМП-В ОМП-ВК	КПЭМ-100-ОМП ОМП-В ОМП-ВК	КПЭМ-160-ОМП ОМП-В ОМП-ВК	КПЭМ-200-ОМП ОМП-В ОМП-ВК	КПЭМ-250-ОМП ОМП-В ОМП-ВК	КПЭМ-350-ОМП ОМП-В ОМП-ВК
поз. 1	Корпус мешалки КПЭМ.18909.07. 04.000СБ 100000017783	Корпус мешалки КПЭМ-100-ОМП. 19700.07.04.000СБ 100000017723	Корпус мешалки КРЕМ-160-М2. 18782.07.04.00 0СБ 100000017580	Корпус мешалки КПЭМ-200-ОМ2. 04.000СБ	Корпус мешалки КПЭМ.1160.37. 04.000СБ 100000010200	Корпус мешалки КПЭМ.1546. 17.04.000СБ 100000010156
поз. 2	Скребок боковой нижний КРЕМ-160-ОМ2. 18782.20.01. 000СБ 100000017581	Скребок боковой нижний КПЭМ-100-ОМП. 19700.20.01. 000СБ 100000017724	Скребок боковой нижний КРЕМ-160-ОМ2. 18782.20.01.000СБ 100000017581			Скребок боковой нижний КПЭМ.1546.20. 01.000СБ 100000017695
поз. 3	Скребок нижний КПЭМ.18909.20. 03.000СБ 100000017784	Скребок нижний КРЕМ-160-ОМ2. 18782.20.03.000СБ 100000017583		Скребок нижний КПЭМ.1546.20.03.000СБ 100000017698		
поз. 4.	Фиксатор КПЭМ-160.ОМР.07.01.004 100000009901					
поз. 5	Скребок боковой верхний КРЕМ-160-ОМ2. 18782.20.02.000СБ 100000017582			Скребок боковой верхний КПЭМ.1546.20.02.000СБ 100000017696		

Рис. 3 Мешалка со скребками

3 МЕРЫ БЕЗОПАСНОСТИ

По способу защиты человека от поражения электрическим током котел относится к 1 классу по ГОСТ 12.2.007.0.

Котел, согласно нормативному документу межотраслевого применения по вопросам промышленной безопасности и охраны недр Федеральные нормы и правила в области промышленной безопасности "Правила промышленной безопасности опасных производственных объектов, на которых используется оборудование, работающее под избыточным давлением", относится к 4-ой группе и регистрации в органах Ростехнадзора России не подлежит.

Котлы не должны использоваться лицами (включая детей), которые в силу своих физических, сенсорных и умственных способностей, либо в силу неопытности или незнания не в состоянии обеспечить безопасную эксплуатацию, допускаются к работе только под надзором или руководством ответственного сотрудника.

Электропроводка и заземляющие устройства должны быть исправными. При замыкании немедленно отключите котел от электросети и включите вновь только после устранения неисправностей.

В случае возникновения на панели аварийных информационных сообщений выключите котел и вызовите электромеханика. Для экстренной остановки работы котла нажмите и отпустите кнопку аварийного останова.

Перед изменением положения варочного котла убедитесь в отсутствии посторонних предметов, людей между котлом и опорными стойками, а также в том, что никакие предметы, люди не попадут туда во время опрокидывания (подъема) варочного сосуда.

Перед запуском котла в работу проверяйте установку и фиксацию мешалки.

После окончания варки не касайтесь горячего рабочего инструмента без защитных рукавиц.

При горячем котле (более 50°C) не открывайте пробку слива пароводяной «рубашки».

Во избежание выплескивания содержимого котла следите за скоростью перемешивания.

Не оставляйте воду в варочном котле и в пароводяной «рубашке» после работы, если температура в помещении опускается ниже 0°C.

Внимание! Для очистки котла не допускается применять водяную струю.

Запрещается:

- нагревать и кипятить легко воспламеняющиеся жидкости;
- работать без заземления;
- оставлять работающий котел без присмотра;
- проводить чистку и устранять неисправности на работающем котле;
- работать с незафиксированной мешалкой;
- управлять положением варочного котла при нахождении посторонних предметов или персонала между опорными стойками;
- работать в одежде (шарфы, галстуки, свободные рукава и тому подобное), которая может быть легко захвачена во время работы вращающимися частями котла;
- изменять положение варочного котла при нахождении людей спереди или сзади котла.
- блокировать работу датчиков;
- включать котел с незагруженным варочным сосудом (пустой котел);
- открывать пробку слива воды из пароводяной «рубашки» во время работы.

Для нормальной работы котла, варочный сосуд должен быть заполнен продуктом не менее 1/3 объема варочного сосуда.

Во время вращения мешалки не допускать проникновение посторонних инструментов в варочный сосуд.

4 ПОРЯДОК УСТАНОВКИ

После хранения котла в холодном помещении или после перевозки в зимних условиях перед включением в сеть необходимо выдерживать его в условиях комнатной температуры ($18 \pm 20^\circ\text{C}$) в течение 2 ч.

Распаковку, установку и ввод в эксплуатацию котла должен проводить специалисты по монтажу и ремонту торгово-технологического оборудования.

4.1 РАСПАКОВКА И УСТАНОВКА

Снять облицовку упаковки.

Снять переднюю и боковую лицевую облицовку на правой и левой стойке.

Грузовой тележкой поднять котел за транспортные трубы. Гаечным ключом на «19» снять четыре транспортировочных болта (M12x100) крепления стоек котла к основанию упаковки.

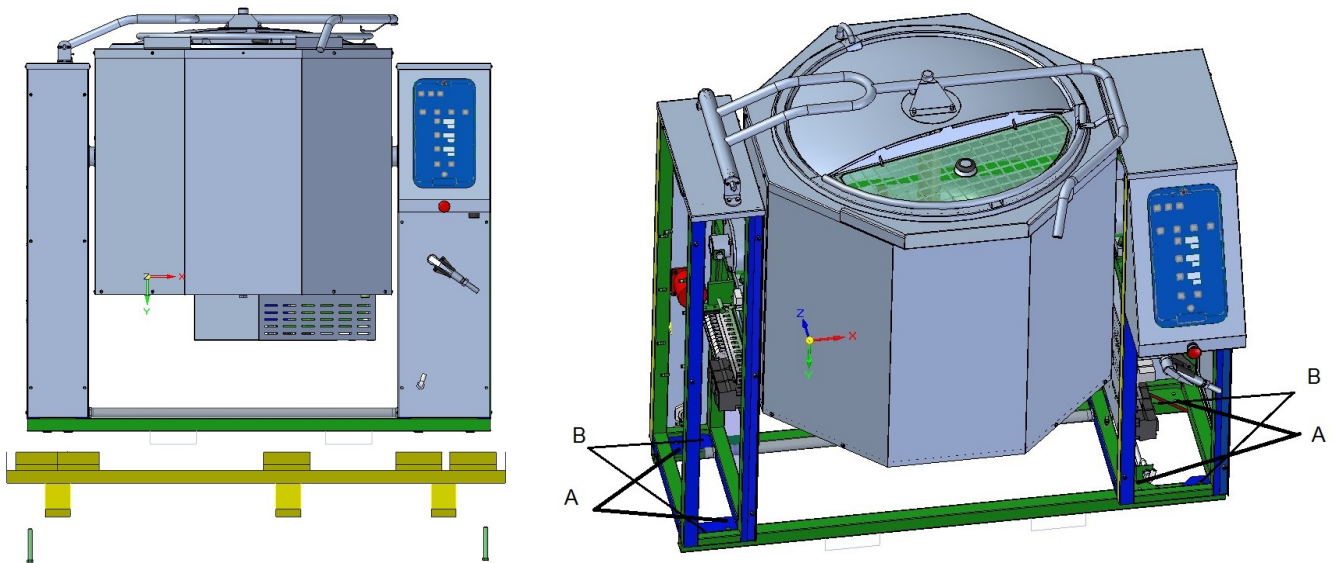


Рис. 4 Распаковка и установка котла

С внутренней стороны правой стойки и левой стойки, в отверстия «А», завернуть по два болта M12x100. Болты завернуть так, чтобы они выступали относительно транспортных труб на 10мм.

Транспортировать котел на место установки. Перед установкой котла на предусмотренное место убедитесь, что отведенная под установку котла площадь достаточна для его нормальной работы и обслуживания. Так же проверьте в полу наличие дренажного отверстия или уклона, необходимого при сливе воды.

Установить котел совместив отверстия «В» с отверстиями под фундаментные болты в полу и наживить фундаментные болты.

Опустить котел на головки болтов M12x100. Выкрутить 4 болта M12x40 и удалить транспортные трубы.

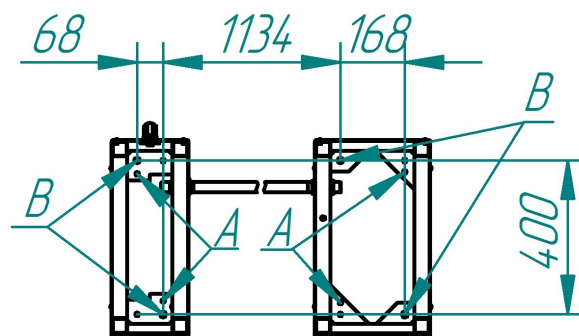


Рис. 5

Окончательно зафиксировать котел фундаментными болтами М10х100 в отверстиях В. Котел должен размещаться в хорошо проветриваемом помещении. Установку котла производить в строгом соответствии габаритно-монтажного чертежа (см. рис. (12...14).

Котел разместить под воздухоочистительным зонтом.
Удалите защитную пленку с поверхности котла.

4.2 ПОДКЛЮЧЕНИЕ К СИСТЕМЕ ВОДОСНАБЖЕНИЯ И КАНАЛИЗАЦИИ

Точки подвода к системе водоснабжения и канализации показаны на рисунке 6.

Подвод воды к точке «варочный котел» и «рубашка» должен быть выполнен гибким армированным шлангом. Армированный шланг должен иметь достаточный запас по длине, чтобы при изменении положения варочного котла шланг не повреждался.

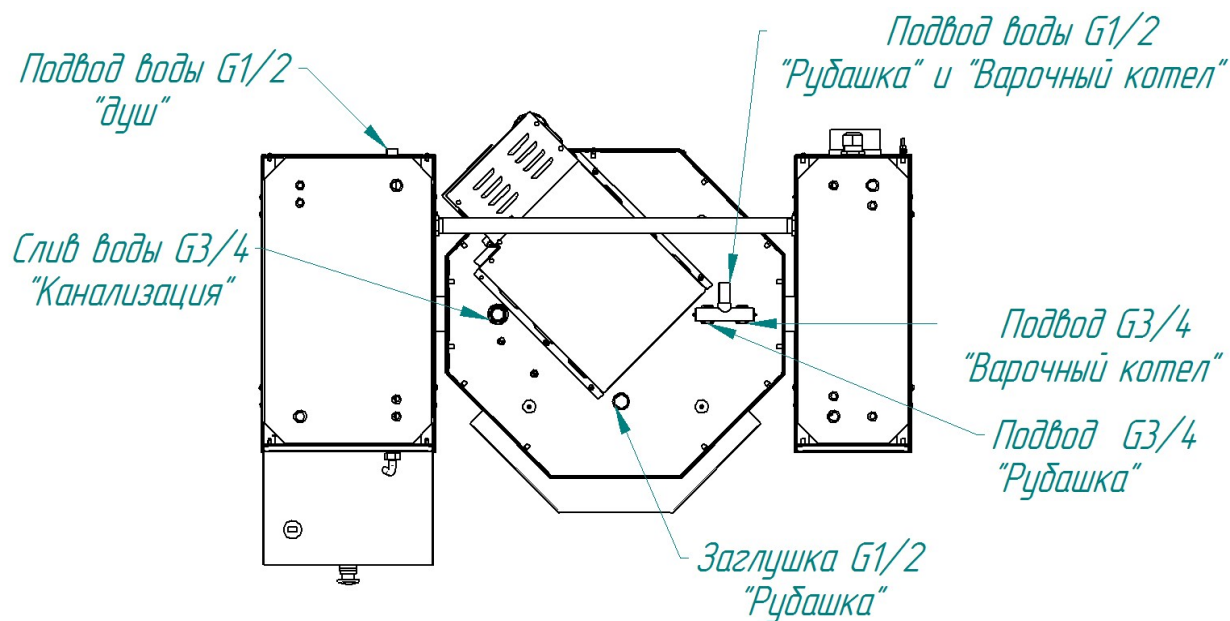


Рис. 6

Подвод воды к точке «варочный котел» и «рубашка» должен быть выполнен через систему водоподготовки BRITA PURITY C500 Quell ST. Система водоподготовки воды в комплект поставки не входит.

Если для охлаждения продукта будет использоваться «техническая» вода, то необходимо снять переходник и разделить подачу воды в «рубашку» и варочный котел.

Для корректной работы автоматической системы контроля уровня воды в «рубашке» «техническая» вода должна быть с концентрацией хлора должна быть не более 0,2мг/л. и концентрация хлоридов не более 80мг/л., жесткость воды не должна превышать 7 немецких градусов.

Котел к системе канализации подключается гибким шлангом к точке «канализация». Гибкий шланг должен выдерживать температуру до (плюс) 100°C и должен имеет запас по длине, чтобы при изменении положения варочного котла шланг не повреждался.


Выполнить сборку душирующего устройства и подключить к котлу.

После подключения котла к системе водоснабжения подать воду на котел и проверить герметичность трассы водоснабжения. Течь и каплеобразование в местах соединения шлангов не допускаются.

4.3 ПОДКЛЮЧЕНИЕ КОТЛА К ЭЛЕКТРИЧЕСКОЙ СЕТИ

Котел подключать к электрической сети согласно действующему законодательству и нормативам. Электрическое напряжение к котлу подвести от распределительного щита через автоматический выключатель.

Для выравнивания потенциалов, при его установке в технологическую линию, оборудование соединить между собой через эквипотенциальный зажим. Болт эквипотенциального зажи-

ма установлен на кожухе, рядом с кабельным вводом, и обозначен символом . Сечение провода, соединяющий эквипотенциальный зажим, должно быть не менее 16мм².

Автоматический выключатель, через который котел подключается к электрической сети, должен соответствовать следующим требованиям:

- рабочий ток автоматического выключателя, в зависимости от исполнения котла, должен быть не ниже значения, указанного в таблице 1;
- обеспечивать гарантированное отключение всех полюсов от электрической сети;
- зазор между контактами должен быть не менее 3 мм.

Номинальное поперечное сечение подводящего кабеля должно быть не ниже значения, указанного в таблице 1.

Система заземления, к которому подключается котел, должна соответствовать типу TN-S или TN-C-S по ГОСТ Р 50571.2-94 (МЭК 364).

Таблица 1

Изделие	Характеристики защиты
КПЭМ-60-ОМП-В КПЭМ-60-ОМП-ВК	На ток 25А/30мА
КПЭМ-100-ОМП-В КПЭМ-100-ОМП-ВК	На ток 40А/30мА
КПЭМ-160-ОМП-В КПЭМ-160-ОМП-ВК	На ток 40А/30мА
КПЭМ-200-ОМП-В КПЭМ-200-ОМП-ВК	На ток 63А/30мА
КПЭМ-250-ОМП-В КПЭМ-250-ОМП-ВК	На ток 63А/30мА
КПЭМ-350-ОМП-В КПЭМ-350-ОМП-ВК	На ток 80А/30мА

Таблица 2

Изделие	Обозначение шнура x номинальное сечение жил (максимальный ток по фазам)
КПЭМ-60-ОМП-В КПЭМ-60-ОМП-ВК	КГН 5x2,5 (I=16А)
КПЭМ-100-ОМП-В КПЭМ-100-ОМП-ВК	КГН 5x6 (I=30А)
КПЭМ-160-ОМП-В КПЭМ-160-ОМП-ВК	КГН 5x6 (I=30А)
КПЭМ-200-ОМП-В КПЭМ-200-ОМП-ВК	КГН 5x10,0 (I=45А)
КПЭМ-250-ОМП-В КПЭМ-250-ОМП-ВК	КГН 5x10,0 (I=45А)
КПЭМ-350-ОМП-В КПЭМ-350-ОМП-ВК	КГН 5x16,0 (I=59А)

На правой и левой опорной стойке снять технологическое окно – обеспечить доступ к электрооборудованию.

На правой стойке, внутри, где размещается электрооборудование, автоматический выключатель QF1 и QF2 установить в положение «Выкл.».

На задней стенке левой стойки вводной выключатель установить в положение «Выкл.».

Подводящий кабель пропустить через кабельный ввод левой стойки. Руководствуясь наклейками на клеммах выполнить подключение вводного кабеля на клеммы.

Провести ревизию всех винтовых соединительных устройств электрических цепей (реле, контакторы, клеммы...), при выявлении ослабления подтянуть или подогнуть до нормального контактного давления.

Подайте электрическое напряжение – установите автоматический выключатель в распределительном шкафу положение «Вкл». Используя мультиметр, проконтролировать напряжения на клеммах.

На задней стенке левой стойки вводной выключатель установить в положение «Вкл». Используя средства измерения проконтролировать напряжения на клеммах автоматических выключателей:

- QF1 между контактом 1 - 3 должно быть 230В 50Гц
- QF2 между контактами 1 - 3; 3 – 5 и 1 – 5 должно быть 400В 50Гц.

На правой стойке, где размещается электрооборудование, автоматический выключатель QF1 и QF2 установить в положение «Вкл.».

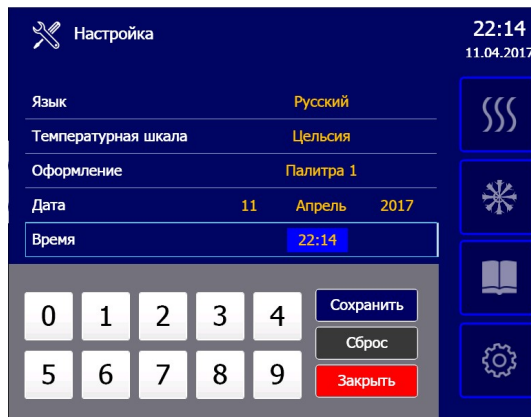
Нажать и отпустить кнопку «Вкл/Откл», дождаться загрузки программного обеспечения.

Поднять крышку котла, нажать и отпустить кнопку управления положением варочного котла (наклон «вперед»). При нажатии кнопки варочный котел должен начать движение на слив продукта. Если направление движения варочного котла не соответствует заданному направлению, то обесточить котел и поменять местами два фазных провода на клеммном блоке или в распределительном щите.

15) После загрузки программного обеспечения нажать и отпустить кнопку «Сервис»



Далее, нажать и отпустить кнопку «Настройка» и в появившемся окне задать время и дату, соответствующие вашему часовому поясу.



Для редактирования параметра нажать и отпустить кнопку редактируемого параметра.

В нижней части экрана выводится клавиатура, а поле редактируемого параметра выделяется цветом.

Например, для ввода значения параметра время равной 5.15 необходимо последовательно нажать и отпустить последовательность кнопок «5», «1» и «5». После ввода нажать и отпустить кнопку «Сохранить».

Если при вводе значения ошибочно введено неверное значение параметра, необходимо нажать и отпустить кнопку «Сброс». Повторить ввод параметра.

Если нет необходимости в смене значение параметра, то нажать и отпустить кнопку «Заккрыть».

16) Выбрать режим «Варка», для чего нажать и отпустить кнопку режима «Варка».

Установить ручку крана сброса давления в положение «Открыто» (рис. 2 поз. 15).

При появлении ровной струи пара с воронки (рис. 2 поз. 14) установить ручку крана в положение «Заккрыто».

Залить воду в варочный котел. Задать параметры работы и произвести расконсервацию внутренней поверхности варочного котла путем кипячения чистой воды. При необходимости допускается использовать моющие средства, разрешенные к применению ФС «Роспотребнадзор».

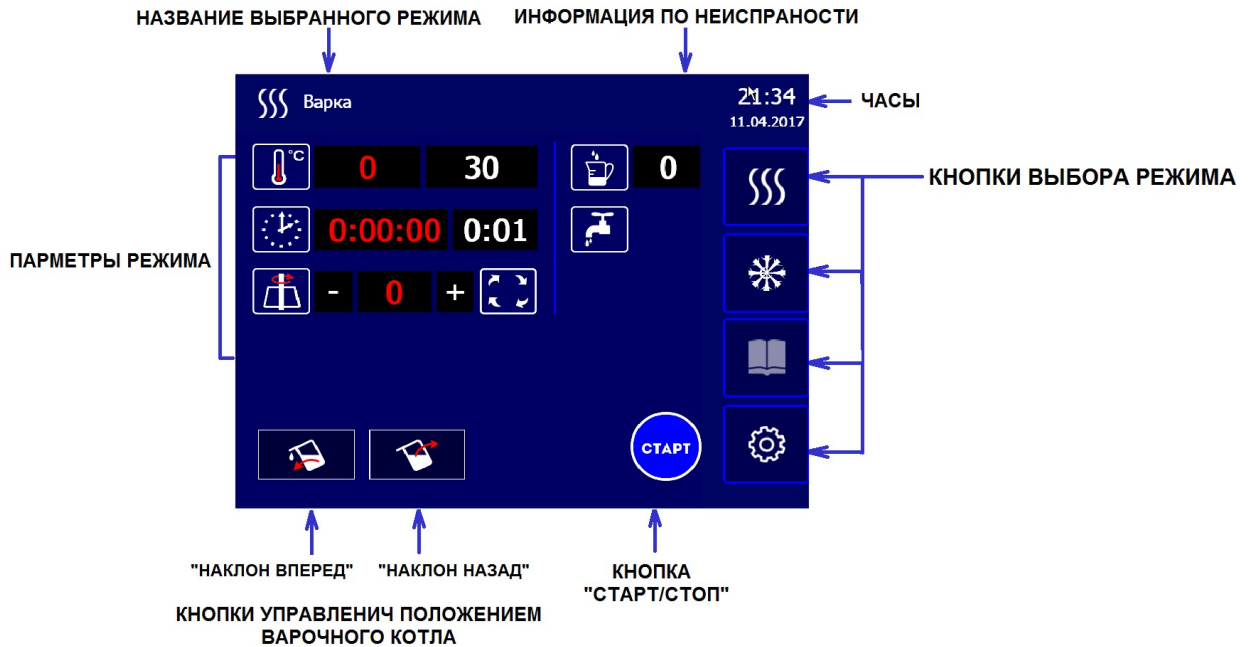
Сдача в эксплуатацию смонтированного котла должна быть зафиксирована в паспорте котла, в котором подписываются представители монтажной организации и администрации предприятия общественного питания.

Управление работой котла осуществляется с панели управления (рис. 1 поз. 3).



- кнопка включения/выключения котла.

После нажатия кнопки «Вкл./Откл.» происходит загрузка операционной системы и запуск программы.



В правой части окна расположены кнопки навигации, позволяющие выбрать режимы приготовления, осуществить настройку, тестирование и другие сервисные функции.



- кнопка режима «Варка»



- кнопка режима «Охлаждение»



- кнопка режима «Программы»



- кнопка режима «Сервис»

Для управления параметрами режима приготовления предназначены следующие группы кнопок:





Значение параметра «Время»

Значение параметра «Время» до завершения работы

Символ параметра «Время»

Диапазон задания времени 0.01 мин. до 9.59 мин.



Алгоритм вращения мешалки

Увеличение скорости

Заданная скорость вращения мешалки

Уменьшение скорости

Символ параметра «Скорость вращения мешалки»

Диапазон задания скорости вращения (0-120 об/мин)



- кнопка управления варочным котлом - наклон «вперед»



- кнопка управления варочным котлом – наклон «назад»



Объем заливаемой воды (в литрах)

Кнопка включения мерного залива в варочный котел



- кнопка включения безмерного залива в варочный котел



- кнопка состояния ошибки

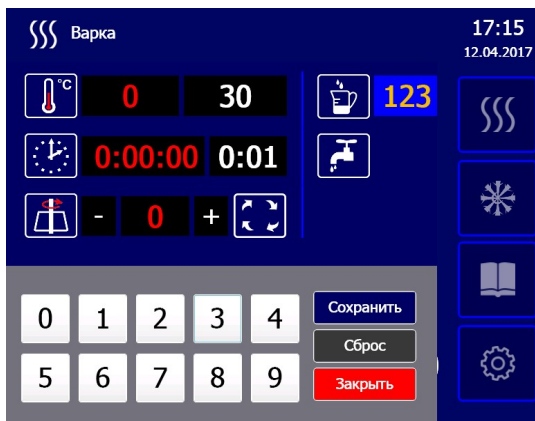


- кнопка включения котла в работу на заданном режиме

Смена режимов во время работы котла недоступна.

4.4 МЕРНЫЙ ЗАЛИВ

Для залива определенного объема воды в варочный котел нажмите на поле «Объем заливаемой воды».



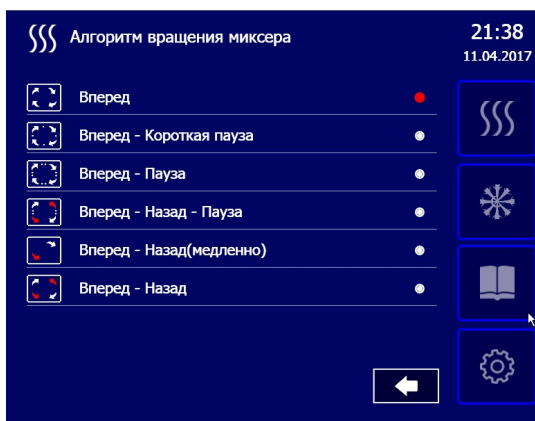
В появившемся окне наберите значение необходимого объема заливаемой воды в варочный котел. Нажмите и отпустите кнопку «Сохранить».

Если при вводе значения ошибочно ввели неверное значение параметра, нажмите и отпустите кнопку «Сброс». Повторите ввод параметра.

Если нет необходимости изменить значение параметра, нажмите и отпустите кнопку «Заккрыть».

4.5 АЛГОРИТМ ВРАЩЕНИЯ МЕШАЛКИ

Возможен выбор из шести способов перемешивания продукта. Изменить способ перемешивания можно только в режиме «Стоп».



Внимание! Мешалка работает только во время выполнения программы и при закрытой крышке котла!

4.6 РЕДАКТИРОВАНИЕ ПАРАМЕТРОВ «ТЕМПЕРАТУРА», «ВРЕМЯ» И «СКОРОСТЬ МЕШАЛКИ»

Одновременное редактирование двух и более параметров невозможно.

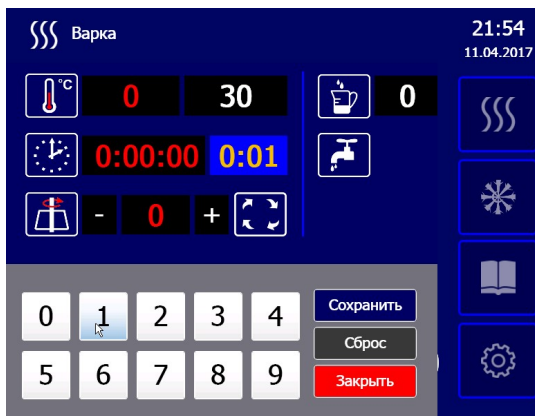
Для редактирования параметра на экране нажмите и отпустите кнопку заданного параметра.

В нижней части экрана выводится клавиатура, а поле редактируемого параметра выделяется желтым цветом.

Например - для ввода значения параметра время равным 5:15 необходимо последовательно нажать и отпустить последовательность кнопок «5», «1» и «5». После ввода нажмите и отпустите кнопку «Сохранить».

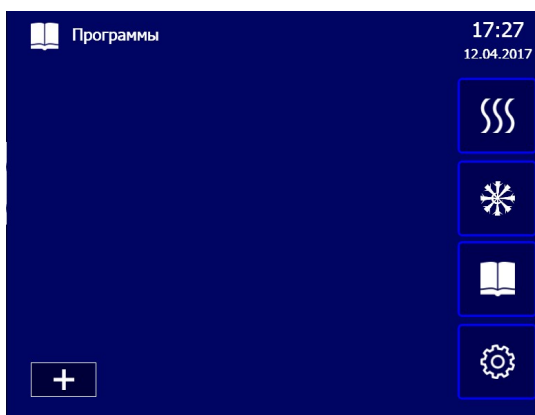
Если при вводе значения ошибочно ввели неверное значение параметра, нажмите и отпустите кнопку «Сброс». Повторите ввод параметра.

Если нет необходимости изменить значение параметра, нажмите и отпустите кнопку «Заккрыть».

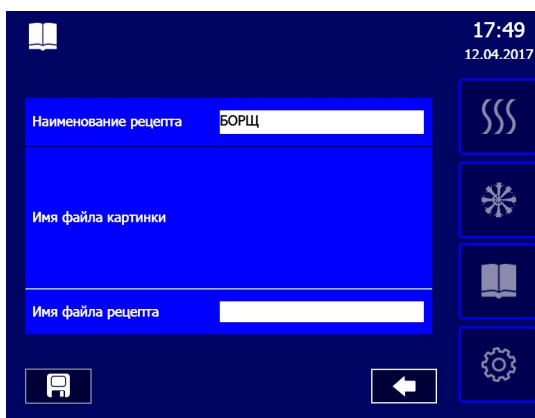


4.7 СОЗДАНИЕ СОБСТВЕННЫХ ПРОГРАММ

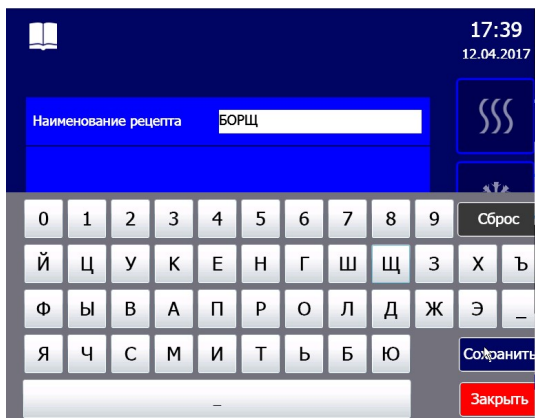
Для создания собственной программы нажмите и отпустите кнопку режима «Программа».



Для создания новой программы нажмите и отпустите кнопку «добавить»



В появившемся окне нажмите и отпустите кнопку «Наименование рецепта». В нижней части экрана появится клавиатура.



Наберите наименование блюда. Для сохранения наименования блюда нажмите и отпустите кнопку «Сохранить».

Если при вводе наименования рецепта допустили ошибку, нажмите и отпустите кнопку «Сброс» и повторно введите наименование рецепта и введите название создаваемого рецепта.

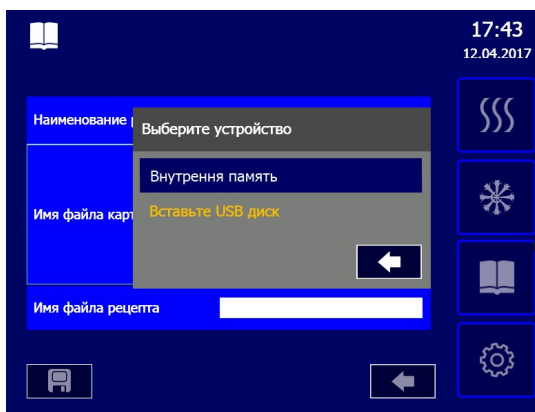
Если нет необходимости менять наименование рецепта, нажмите и отпустите кнопку «Заккрыть».

Для сохраненного рецепта можете «подключить» фотографию конечного блюда и рецепт. Для прикрепления фотографии нажмите и отпустите кнопку «Имя файла картинки» и «Имя файла рецепта».

В появившемся окне выберите носитель информации, USB или внутренний диск контроллера, откуда будут скопированы файлы. В списке файлов выберите требуемый файл картинки



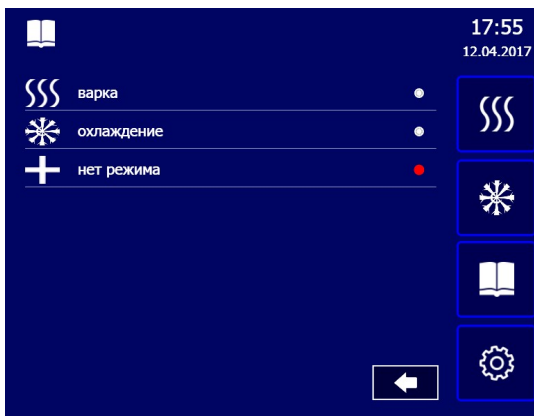
или рецепта и нажмите кнопку «Сохранить».



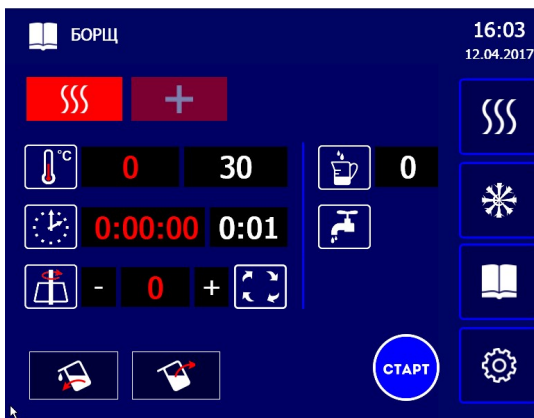
Далее на экране появляется окно с параметрами работы для вашей программы. В режиме «Программа» возможна работа по многошаговым программам. Максимальное количество



шагов равно четырем. Для добавления шага нажмите и отпустите кнопку. Установите режим для выбранного шага.



Установите параметры для выбранного шага.



4.8 УПРАВЛЕНИЕ ПОЛОЖЕНИЕМ ВАРОЧНОГО КОТЛА

Управление положением варочного котла осуществляется кнопкой:



- кнопка управления варочным котлом - наклон «вперед»



- кнопка управления варочным котлом – наклон «назад»

Управление положением варочного котла возможно только при открытой крышке.

Если, при закрытой крышке котла нажата кнопка управления положением варочного котла, то на экран выводится информационное сообщение «Крышка котла закрыта».


При достижении варочного котла крайнего положения так же на экран выводится информационное сообщение.

Для экстренного отключения котла при аварийной работе предусмотрена кнопка аварийного останова (рис. 1 поз. 13)

4.9 ПЕРЕНОС ПРОГРАММЫ С ПАМЯТИ КОНТРОЛЛЕРА НА ФЛЕШ НОСИТЕЛЬ

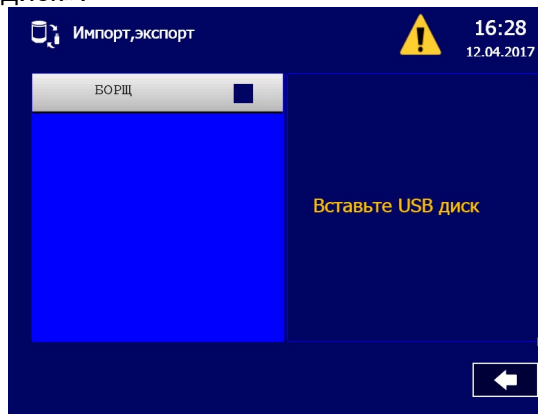
Разъем для подключения USB флеш карты находится внизу панели управления и имеет защитный колпачок. Для установки USB флеш карты снимите защитный колпачок и установите флеш карту в разъем.

Для сохранения программы на USB флеш носитель или с USB флеш носителя войдите в

меню режима «Сервис» 

Нажмите и отпустите кнопку  «Импорт/Экспорт».

Если USB флеш носитель не установлен, на экран выводится сообщение – «Вставьте USB диск».



В левой части экрана выводится информация с перечнем названий программ, хранящихся в памяти контроллера, а в правой части имеющиеся программы на USB носителе.

Для переноса информации с памяти котла на USB носитель, нажмите кнопку



Для переноса информации с USB носителя в память контроллера, нажмите кнопку



Для выхода из режима «Экспорт/Импорт» нажмите и отпустите кнопку



5 ПОДГОТОВКА И ПОРЯДОК РАБОТЫ

Перед началом работы внимательно ознакомьтесь с настоящим руководством по эксплуатации и, в первую очередь, с указанием по технике безопасности, элементами управления.

Откройте краны подачи воды к котлу.

Откройте крышку. Проверьте отсутствие инородных предметов в варочном сосуде.

Установите миксер и надежно зафиксируйте его.

Проверьте состояние кнопки аварийного останова, кнопка должна быть в отжатом положении.

Установите автоматический выключатель в распределительном шкафу в положение «Вкл».

Установите кулачковый переключатель из положения «Выкл» в положение «Вкл» - подайте электрическое напряжение на котел.

Визуально, на панели управления, проконтролируйте включение лампы кнопки «Вкл/Откл». При этом остальные индикаторы параметров и светодиоды кнопок должны быть отключены (далее по тексту - дежурный режим).

Для включения котла нажмите и отпустите кнопку «Вкл/Откл».

После включения котла в работу заполнение пароводяной «рубашки» происходит в автоматическом режиме.

Если варочный сосуд находится в наклонном положении, то установите его в вертикальное положение. Запуск котла в работу возможен только в вертикальном положении.

Установите режимы и параметры работы.

Поднимите крышку и загрузите продукт.

Установите ручку крана сброса давления в положение «Открыто» (рис. 2 поз. 15).

Нажмите и отпустите кнопку «Старт/Стоп» для запуска котла в работу.

Внимание! Во избежание получения термического ожога для управления положением ручки крана используйте перчатки.

При появлении ровной струи пара с воронки (рис. 2 поз. 14) установите ручку крана в положение «Закрыто».

После завершения работы очистите варочный сосуд и мешалку от остатков продукта приготовления.

По окончании работы помойте варочный сосуд и мешалку.

Обесточьте котел:

- установите кулачковый переключатель в положение «Выкл»;
- установите автоматические выключатели в распределительном шкафу в положение «Выкл»;
- закройте кран подвода воды.

6 ЕЖЕДНЕВНАЯ ОЧИСТКА ВАРОЧНОГО КОТЛА

После окончания работы необходимо производить очистку котла в следующем порядке:

- отключить электропитание;
- охладить котел, при необходимости, до 50°С;
- повернуть котел в положение, удобное для проведения очистки;
- снять мешалку и ее лопатки (при необходимости);
- удалить остатки продукта;
- обработать внутренние и наружные поверхности, мешалку, лопатки, крышку котла жирорастворяющим средством (в соответствии с инструкцией по эксплуатации жирорастворяющего средства);
 - смыть моющее средство, используя душирующее устройство;
 - протереть поверхности чистой тканью, смоченной водой и оставить открытым до полного высыхания;
- собрать мешалку и ее лопатки и установить на привод вала;
- закрыть крышку котла.

Очистку котла производить специальными жирорастворяющими средствами.

ЗАПРЕЩАЕТСЯ использовать для очистки едкие щелочи и концентрированные кислоты, абразивные вещества.

ПРЕДУПРЕЖДЕНИЕ:

Будьте осторожны при использовании очищающих средств, остерегайтесь их попадания на кожу или в глаза.

В случае сильных загрязнений допускается использовать чистящее средство “CILLIT lime & rust BANG!” (в соответствии с инструкцией на чистящее средство).

7 ТЕХНИЧЕСКОЕ ОБСЛУЖИВАНИЕ

Техническое обслуживание и ремонт должен производить электромеханик III - V разрядов, имеющий квалификационную группу по технике безопасности не ниже третьей.

Техническое обслуживание и ремонт котла осуществляется по следующему циклу:

- техническое обслуживание при вводе котла в эксплуатацию;
- техническое обслуживание – 1 раз в три месяца;
- периодическое техническое обслуживание – через каждые 6 месяцев эксплуатации.

При вводе в эксплуатацию провести протяжку всех винтовых соединений (клеммы, контакторы, микровыключатели, реле, и т.д.).

Визуально осмотреть места соединения гибких шлангов на отсутствие течи.

ВНИМАНИЕ! Перед протяжкой винтовых соединений отключить котел, установить автоматический выключатель в электрическом щите в положение «Выкл». На электрическом шкафу повесить плакат «Не включать - работают люди».

При техническом обслуживании необходимо провести следующие работы:

- провести протяжку всех винтовых соединений на контакторе, частотном преобразователе, на контроллере;
- проверить состояние всех без винтовых контактов (фастонов), при выявлении ослабления контакта или изменения цвета контакта заменить его новым;
- проверить внешний осмотр всех без винтовых электрических соединений. При необходимости подогнуть контакты до нормального контактного давления;

- измерить сопротивление заземления между зажимом заземления и металлическими частями печи, которые доступны в процессе работы. Сопротивление заземления должно быть не более 0,1 Ом;
 - проверить внешний осмотр котла на соответствие правилам техники безопасности;
 - провести протяжку всех винтовых соединений на всей электроаппаратуре;
 - проверить исправность защитного заземления от автоматического выключателя до заземляющего устройства котла;
 - проверить исправность электропроводки от автоматического выключателя электрощита до клеммной коробки;
 - проверить исправность кожухов, ручек, ограждений;
 - провести очистку пароводяной «рубашки» с помощью средства для удаления накипи (например, «Кумкумит»). Для заправки пароводяной «рубашки» средством для удаления накипи необходимо установить кран сброса давления в открытое положение и залить средство. Очистку провести в соответствии с инструкцией на средство для удаления накипи;
 - проверить работу блокирующего выключателя крышки котла, вертикального положения варочного котла и максимального наклона варочного котла;
 - при необходимости провести дополнительный инструктаж работников по технике безопасности при эксплуатации котла;
 - провести техническое обслуживание преобразователя частоты в соответствии с «Руководством по эксплуатации преобразователей частоты».
- Перед проверкой контактных соединений, крепления переключателей и сигнальной арматуры, отключить котел от сети снятием плавких предохранителей или выключением автоматического выключателя цехового щита и повесить на рукоятки коммутирующей аппаратуры плакат «Не включать - работают люди», отсоединить, при необходимости, провода электропитания котла и изолировать их.



После проведения всех мероприятий рекомендуется войти в режим



выбрать -«Статистика» и обнулить значение всех статистических параметров.

8 НАСТРОЙКА КОНТРОЛЛЕРА

8.1 ОБНОВЛЕНИЕ ПРОГРАММНОГО ОБЕСПЕЧЕНИЯ

Для получения актуальной версии программ нужно обратиться в сервисную службу по email: support@abat.ru.

Скопировать файлы обновления программы на USB носитель.

Программа для релейной платы должна иметь название kotel2.hex.

Программа для контроллера должна иметь название NK_КРЕМ.bin.

ВНИМАНИЕ! Файлы на USB носителе должны лежать в корневом каталоге. Запрещается размещать в какую-либо другую папку.

9. НАСТРОЕЧНАЯ ТАБЛИЦА ЧАСТОТНЫХ ПРЕОБРАЗОВАТЕЛЕЙ

Частотный преобразователь ATV-310

Параметр		Значение	Примечание
ConF	FULL		Вход в настройки
200-	204-	204.0	10u
	205-	205.0	22
300-	305		1,5In
	306		50
	307		1500
	308		100
	309		00
500-	501-	501.0	1.0
		501.1	1.0
	503		L2H
	512-	512.2	100
ConF	102	64	Сброс настроек на заводские (удерживать 2с)

Неуказанные в таблице параметры не менять!!!

Частотный преобразователь Schneider Electric ATV-12

Меню	Подменю	Параметр	Значение	Наименование
I_O_	All-	Allt	10U	Управление (0-10)В
		r1	CtA	Уставка тока
		tOL	5	Время задержки аварии по перегрузке
		LOC	150	Перегрузка механизма
		Ctd	4,3 - КПЭМ-60 5,2 - КПЭМ-100(160) 6,0 - КПЭМ-200(250) 10,2- КПЭМ-350	Уставка тока (Inом, А * 1,5)
		r1	OLA	Релейный выход о перегрузке
drC-	bFr		50	Частота работы электродвигателя
	nPr		1,1 - КПЭМ-60 1,5 - КПЭМ-100(160) 2,2 - КПЭМ-200(250) 3,0 - КПЭМ-350	Номинальная мощность (см. табличка на электродвигателе)
	nSp		1500	Скорость вращения электродвигателя (см. табличка на электродвигателе)
	tFr0		100	Максимальная выходная частота
	Ctt		PErF	Управление
	ПРС		COS	Активация параметра drC- / cos
	Cos		0,8	Cos (см. табличка на электродвигателе)
Stl	Fr1		Al1	Управление - клеммы
Fun-	rPt-	ACC	1	Время разгона
		dEC	1	Время торможения
	Stt-	Stt	Fst	Останов двигателя – быстрая
	rrS		L2H	Вход команды реверса
	SPL-	HSP	100	Верхнее ограничение скорости

Примечание: сброс настроек к заводским параметрам MyMenu-FCS-In1.

Для активации параметра необходимо нажать и удерживать клавишу "ENT" в течение 2 секунд.

Частотный преобразователь ATV-312

Перейти в меню CONF->FULL->Set- и настроить значения параметров:

	Функция	Параметр	Значение	Примечание
1	Время разгона	ACC	6	
2	Время торможения	dEC	6	
3	Скорость двигателя при максимальной частоте	HSP	60	100 ?
4	Время-токовая защита двигателя	ItH	3.5	

Перейти в меню CONF->FULL->drC- и настроить значения параметров:

	Функция	Параметр	Значение	Примечание
1	Частота двигателя	bFr	50	
2	Номинальное напряжение двигателя	UnS	400	
3	Номинальная частота двигателя	FrS	60	
4	Номинальный ток двигателя	nCr	2,5	
5	Номинальная скорость двигателя	nSP	1500	
6	COSφ двигателя	COS	0,8	
7	Возврат к заводским настройкам*	FCS	InI	

Перейти в меню CONF->FULL->I-O- и настроить значения параметров:

	Функция	Параметр	Значение	Примечание
1	Назначение реле	r1	Flt	

Перейти в меню CONF->FULL->FUn->StC- и настроить значения параметров:

	Функция	Параметр	Значение	Примечание
1	Быстрый останов	Stt	FSt	

***FCS - [ВОЗВРАТ К ЗАВ. НАСТ.] InI** - нажмите клавишу ENT и удерживайте в течение 2 с. Возврат к заводским настройкам возможен только при условии, что ранее была выбрана минимум одна группа параметров.

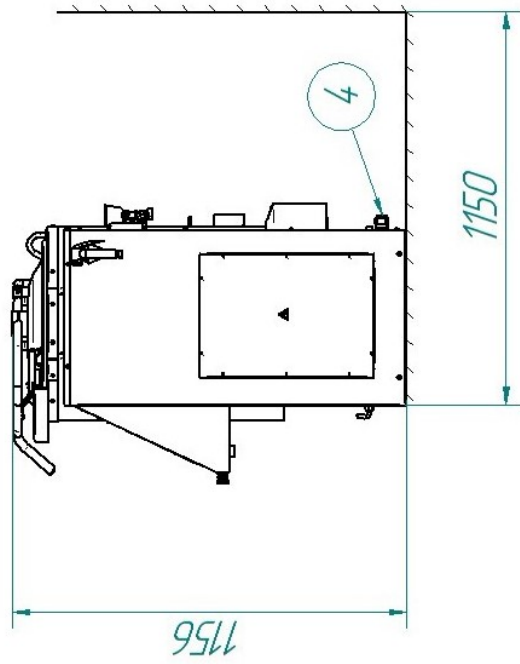
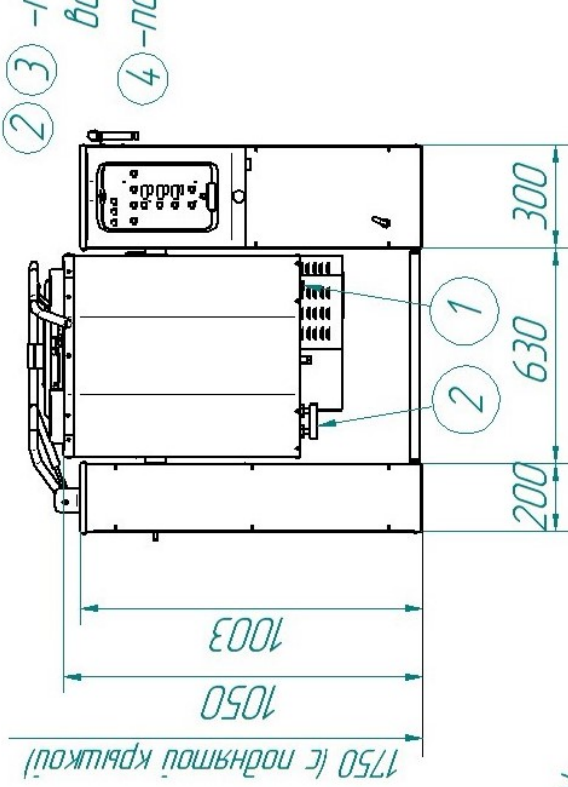
Частотный преобразователь ATV-320

Перейти в меню DRI->CONF->FULL->SIM и настроить значения параметров:

	Функция	Параметр	Значение	Примечание
1	Частота двигателя	bFr	50	
2	Номинальная мощность двигателя	nPr	0.8	
3	Номинальное напряжение двигателя	UnS	400	
4	Номинальный ток двигателя	nCr	2.5	
5	Номинальная частота напряжения питания двигателя	FrS	50	
6	Номинальная скорость двигателя	nSP	1500	
7	Максимальная частота	tFr	60	
8	Время-токовая защита двигателя	ItH	3.5	
9	Время разгона	ACC	6	
10	Время торможения	dEC	6	
11	Скорость двигателя при максимальной частоте	HSP	60	
12	Возврат к заводским настройкам. нажмите клавишу ENT и удерживайте более 2 с. Возврат к заводским настройкам возможен только при условии, что ранее была выбрана минимум одна группа параметров.	GFS -	YES	DRI- > CONF > FCS

ГАБАРИТНО-МОНТАЖНЫЙ ЧЕРТЕЖ КПЭМ-60-0М2(0МП)

- ① - Слив (G3/4")
- ② - подвод холодной воды (G1/2")
- ④ - подвод эл. питания



Трафарет под фундаментные болты
997*

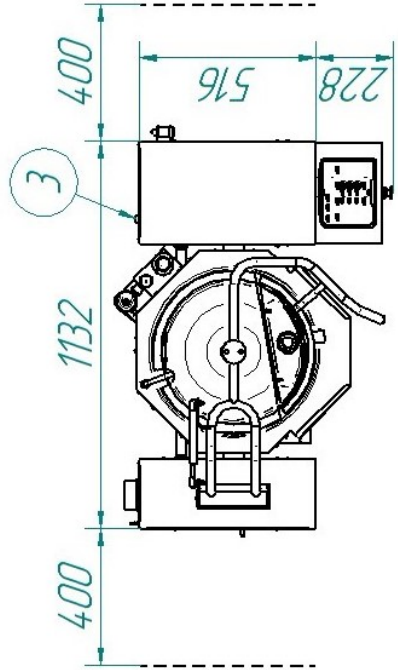
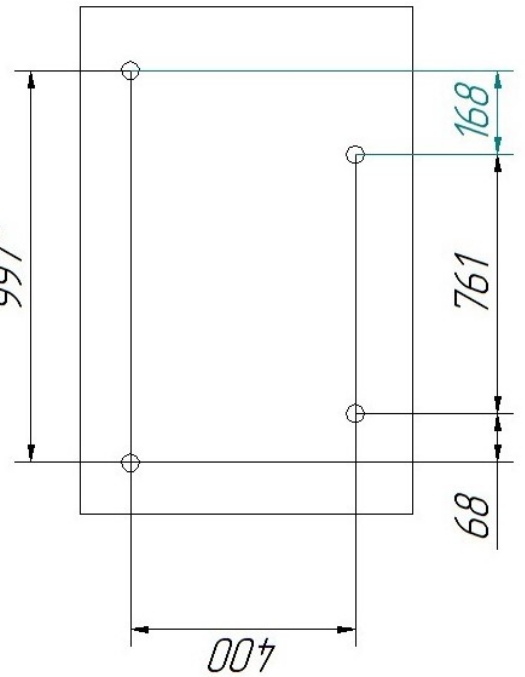


Рисунок 12

ГАБАРИТНО-МОНТАЖНЫЙ ЧЕРТЕЖ КЛЭМ-100-ОМ2, КЛЭМ-160-ОМ2(ОМП)

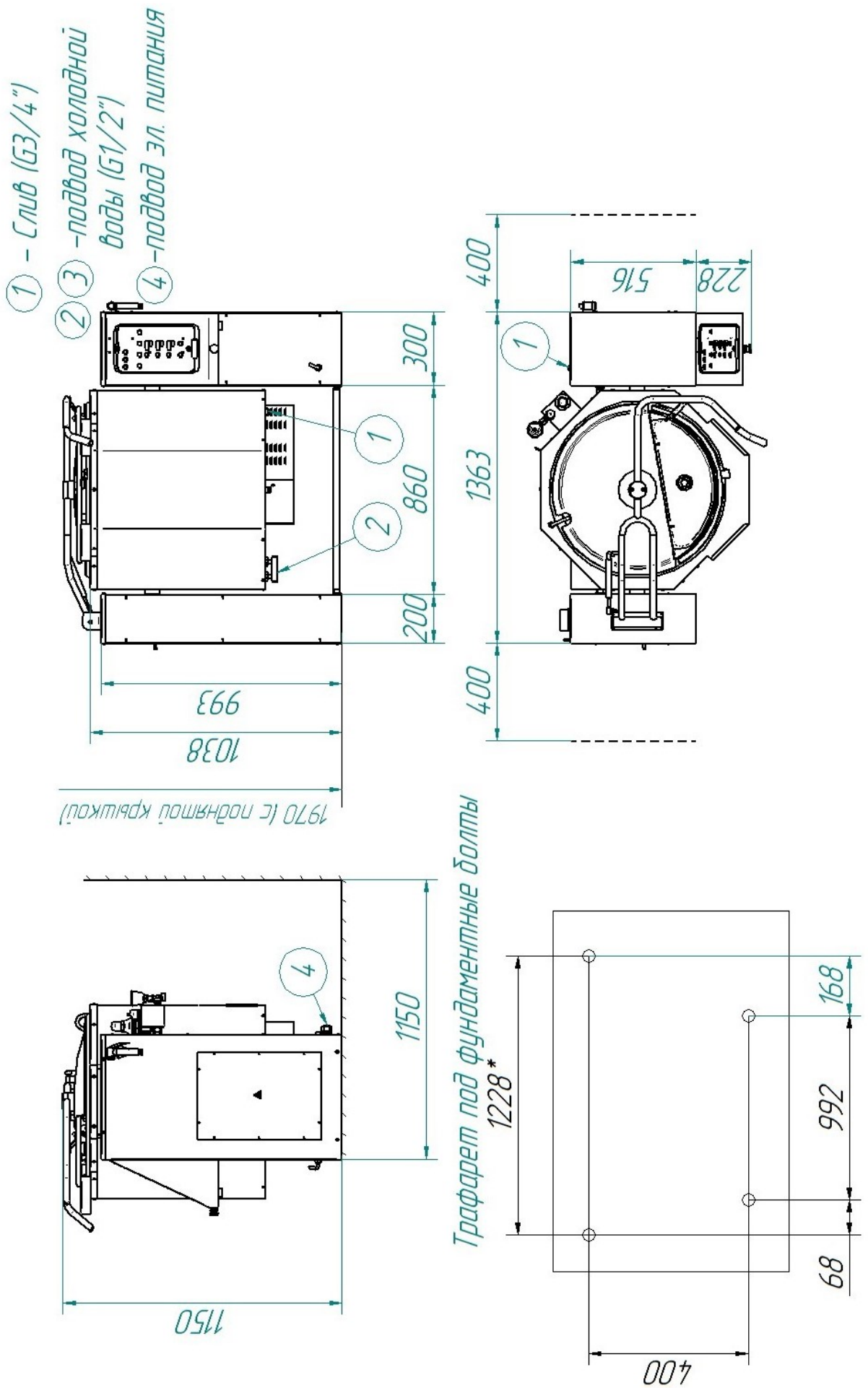
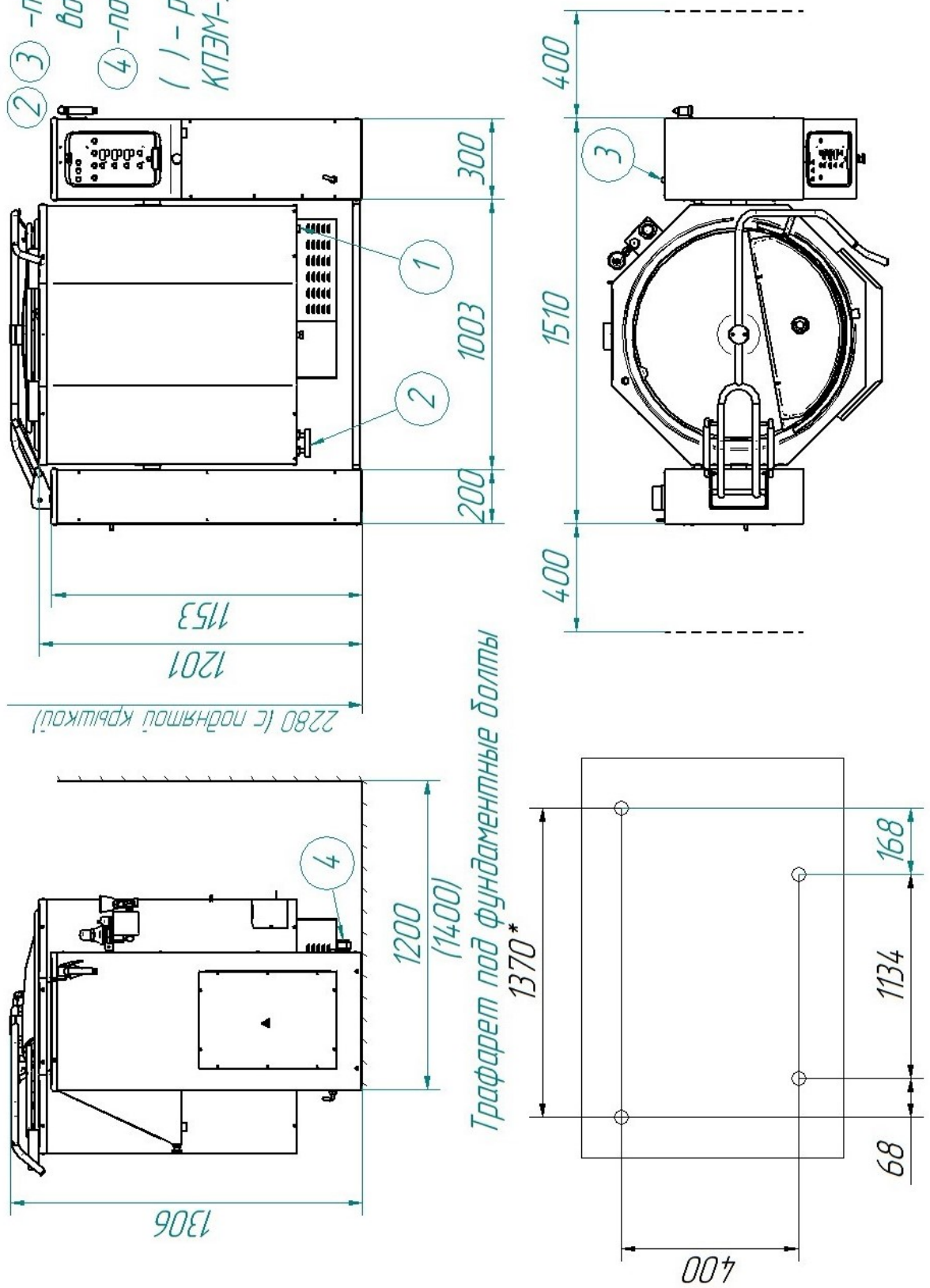


Рисунок 13

ГАБАРИТНО-МОНТАЖНЫЙ ЧЕРТЕЖ КТЭМ-200-ОМ2, КТЭМ-250-ОМ2, КТЭМ-350-ОМ2(ОМП)

- ① - Слив (G3/4")
- ② ③ -подвод холодной воды (G1/2")
- ④ -подвод эл. питания
- () - размеры для КТЭМ-350-ОМ2





Трафарет под фундаментные болты
1370*

Рисунок 14

10 ВОЗМОЖНЫЕ НЕИСПРАВНОСТИ И МЕТОДЫ ИХ УСТРАНЕНИЯ

Перечень возможных неисправностей и методы их устранения приведены в таблице 3.

Таблица 3

Наименование неисправности	Вероятная причина	Методы устранения
При нажатии кнопки «Вкл./Откл» котел не включается. Экран черный и полоса на экране	- Зависание Контроллера А2 MIO-5251EW-S9A1E	- Нажать и удерживать кнопку «Вкл./Откл.» более 5 с., а затем повторно нажать и отпустить кнопку «Вкл./Откл.» Заменить контроллер А2. После замены контроллера проверить настройки контроллера.
На экран выводится «Ошибка связи».	- Обрыв шлейфа RS-485. - Неисправен контроллер А2 или релейной платы.	- Проверить правильность установки перемычки, разъем JP7, JP8, JP10, промышленного контроллера. - Установить неисправный контроллер и заменить
На экран выводится символ 	- Обрыв термодпары «Рубашка 1». - Обрыв термодпары «Рубашка 2». - Неисправен частотный привод. - Недостаточный уровень воды.	Нажать на символ  для просмотра предупреждений о неполадках в работе системы. - Проверить правильность подключения полярности термодпар на разъеме Х4. - Проверить правильность подключения полярности термодпар на разъеме Х9. - Зайти в настройки частотного привода и проверить состояние ошибки (см. Руководство по эксплуатации на частотный привод). Установить причину и устранить. - Проверить подачу воды. Установить причину и устранить.
При включении «Залив воды» в варочный котел вода не наполняется.	- Нет подачи воды . - Не исправен электромагнитный клапан.	- Открыть кран подачи воды. - Заменить электромагнитный клапан.
Не происходит опрокидывание варочного котла.	- Неисправен датчик крышки котла.	- Заменить геркон .
Некорректное отображение (пропуск) цветов экрана	- Ее подключен кабель к промышленному контроллеру. - Не исправен экран.	- Проверить правильность установки шлейфа в разъем J3 промышленного контроллера и правильность установки шлейфа в ТФТ экран (шлейф DF 19-20S-1C). Проверить правильность установки перемычки JP2 (1-2). - Заменить
На экран выводится «Ошибка связи»	- Обрыв шлейфа RS-485. - Неисправен контроллер или релейная плата.	- Проверить кабель контроллера и релейной платы. - заменить контроллер или плату релейную.
Долго набирает температуру	- Вышел из строя пускатель(и). - Вышел(и) из строя один или несколько ТЭН-ов.	- Заменить неисправный(е) пускатель. - Заменить неисправные блоки ТЭН-а (ов).
Сгорает плавкий предохранитель 5,0А на релейной	- Короткое замыкание цепей управление (обмотка кон-	- Выявить неисправность и устранить.

плате	такторов, электромагнитных клапанов)	
Не вращается «Мешалка».	- Не задана скорость вращения мешалки. - Не закрыта крышка котла. - Не исправен или сработала защита преобразователя частоты. - Неисправна релейная плата .	- Задать скорость вращения мешалки. - Закрыть крышку котла. - Проверить преобразователь частоты, проверить настройки. - Заменить плату релейную.

Для технической поддержки обращайтесь на почту: support@abat.ru

11 Периодичность технического освидетельствования котла

Периодичность технического освидетельствования приведена в таблице 4.

Таблица 4

Наименование	Наружный и внутренний осмотр	Гидравлическое испытание пробным давлением
КПЭМ-XXX-ОМП-В КПЭМ-XXX-ОМП-ВК	2 года	8 лет

12 СВЕДЕНИЯ ОБ УТИЛИЗАЦИИ

При подготовке и отправке котла на утилизацию необходимо разобрать и рассортировать составные части котла по материалам, из которых они изготовлены.

13 ХРАНЕНИЕ, ТРАНСПОРТИРОВАНИЕ И СКЛАДИРОВАНИЕ КОТЛОВ

Хранение котла должно осуществляться в транспортной таре предприятия изготовителя по группе условий хранения 4 по ГОСТ 15150.

Срок хранения не более 12 месяцев.

При сроке хранения свыше 12 месяцев владелец котла обязан произвести переконсервацию изделия по ГОСТ 9.014.

Упакованный котел следует транспортировать железнодорожным, речным, автомобильным транспортом в соответствии с действующими правилами перевозки на этих видах транспорта. Морской и другие виды транспорта применяются по особому соглашению.

Условия транспортирования в части воздействия климатических факторов – группа 8 по ГОСТ 15150, в части воздействия механических факторов – С по ГОСТ 23170.

Погрузка и разгрузка котла из транспортных средств должна производиться осторожно, не допуская ударов и толчков.

ВНИМАНИЕ! Складеирование упакованных котлов по высоте в один ярус для хранения.

14 Объем и методы технического освидетельствования котла

На предприятии-изготовителе котел испытан при давлении 290 кПа (2,9 кгс/см²) и поставляется в собранном виде, законсервирован на срок хранения 12 месяцев. Согласно Федеральным нормам и правилам в области промышленной безопасности "Правила промышленной безопасности опасных производственных объектов, на которых используется оборудование, работающее под избыточным давлением" перед пуском в работу, проводится только наружный и внутренний осмотр котла.

Перед пуском в работу, а также при техническом освидетельствовании раз в два года необходимо производить наружный и внутренний осмотр котла, при этом:

- убедиться, что котел и его элементы не имеют повреждений после транспортировки;
- проверить, чтобы котел был правильно установлен и оборудован в соответствии с Федеральными нормами и правилами в области промышленной безопасности "Правила промышленной безопасности опасных производственных объектов, на которых используется оборудование, работающее под избыточным давлением" и РЭ;
- проверить поверхности варочного котла и приваренной к нему пароводяной «рубашки» на отсутствие трещин, надрывов, коррозии стенок, выпучин, отдулин;
- проверить сварные швы на отсутствие трещин, надрывов, свищей, подрезов, наплывов, прожогов, незаплавленных кратеров.

Порядок проведения гидравлического испытания:

- при заполнении варочного котла водой удалить воздух полностью (вода должна вытеснить воздух);
- температура воды должна быть не ниже 5°C и не выше 40°C;
- давление в «рубашке» следует повышать плавно со скоростью (15÷16) кПа/мин. (использование сжатого воздуха для подъема давления не допускается);
- испытательное давление в «рубашке» 290 кПа (2,9 кгс/см²);
- давление должно контролироваться двумя манометрами одного типа, предела измерения, класса точности и цены деления (например, манометр МП-3У или МП-4У, диапазон измерения 0-400 кПа (0-4,0 кг/см²), класс точности 1,5);
- время выдержки «рубашки» под давлением – 10 мин.;
- после выдержки «рубашки» под давлением, снизить до рабочего давления 230 кПа (2,3 кгс/см²) и производить наружный осмотр поверхностей варочного котла на отсутствие течи, трещин, видимых остаточных деформаций и падения давления по манометру.

Котел считается выдержавшим гидравлические испытания, если не обнаружено:

- течи, трещин, потения в сварных соединениях и на основном металле;
- течи в разъемных соединениях;
- видимых остаточных деформаций и падения давления по манометру.

Варочный котел и его элементы, в которых при испытании выявлены дефекты, после их устранения подвергаются повторным гидравлическим испытаниям давлением 290 кПа (2,9 кгс/см²).

ПУЛЬТ УПРАВЛЕНИЯ (РАСПОЛОЖЕНИЕ ОРГАНОВ УПРАВЛЕНИЯ)

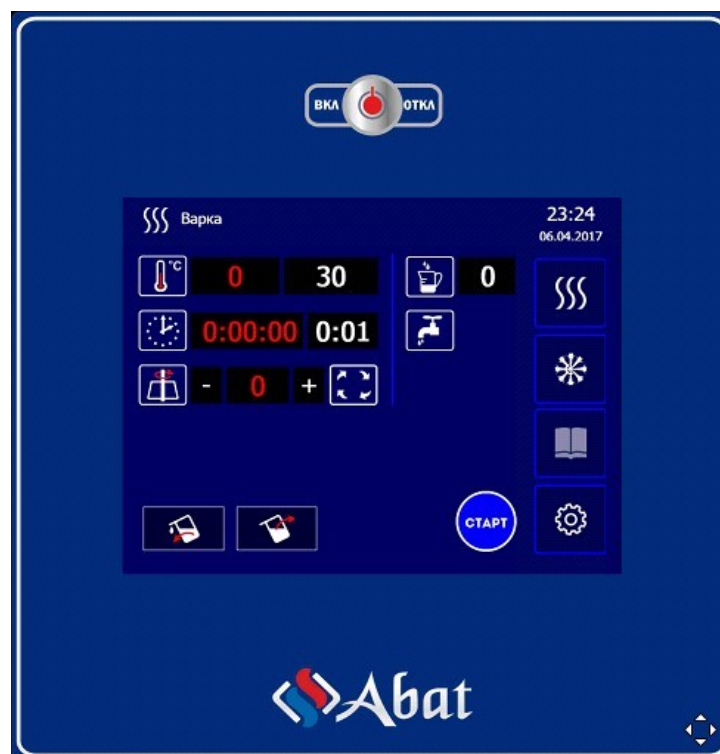
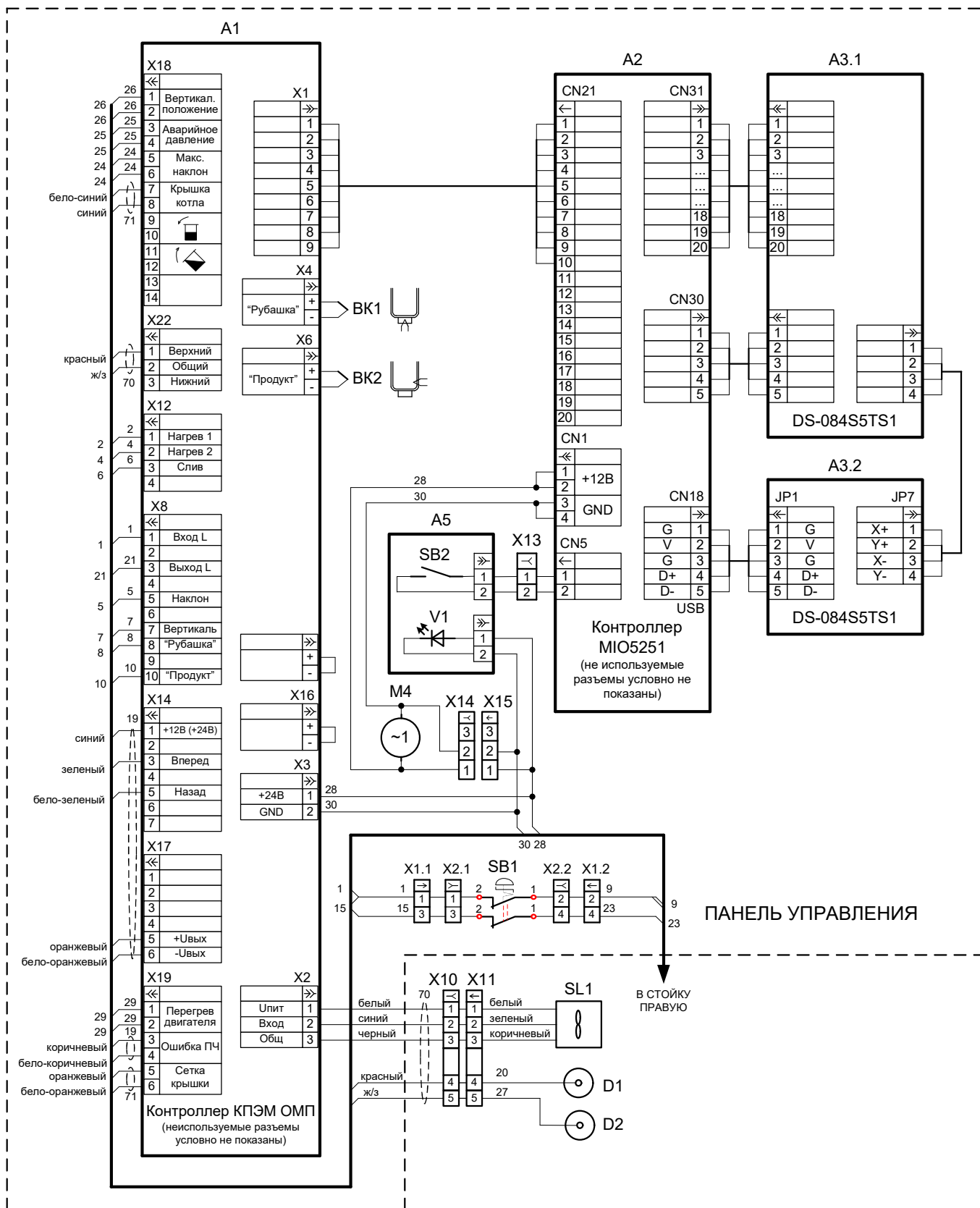
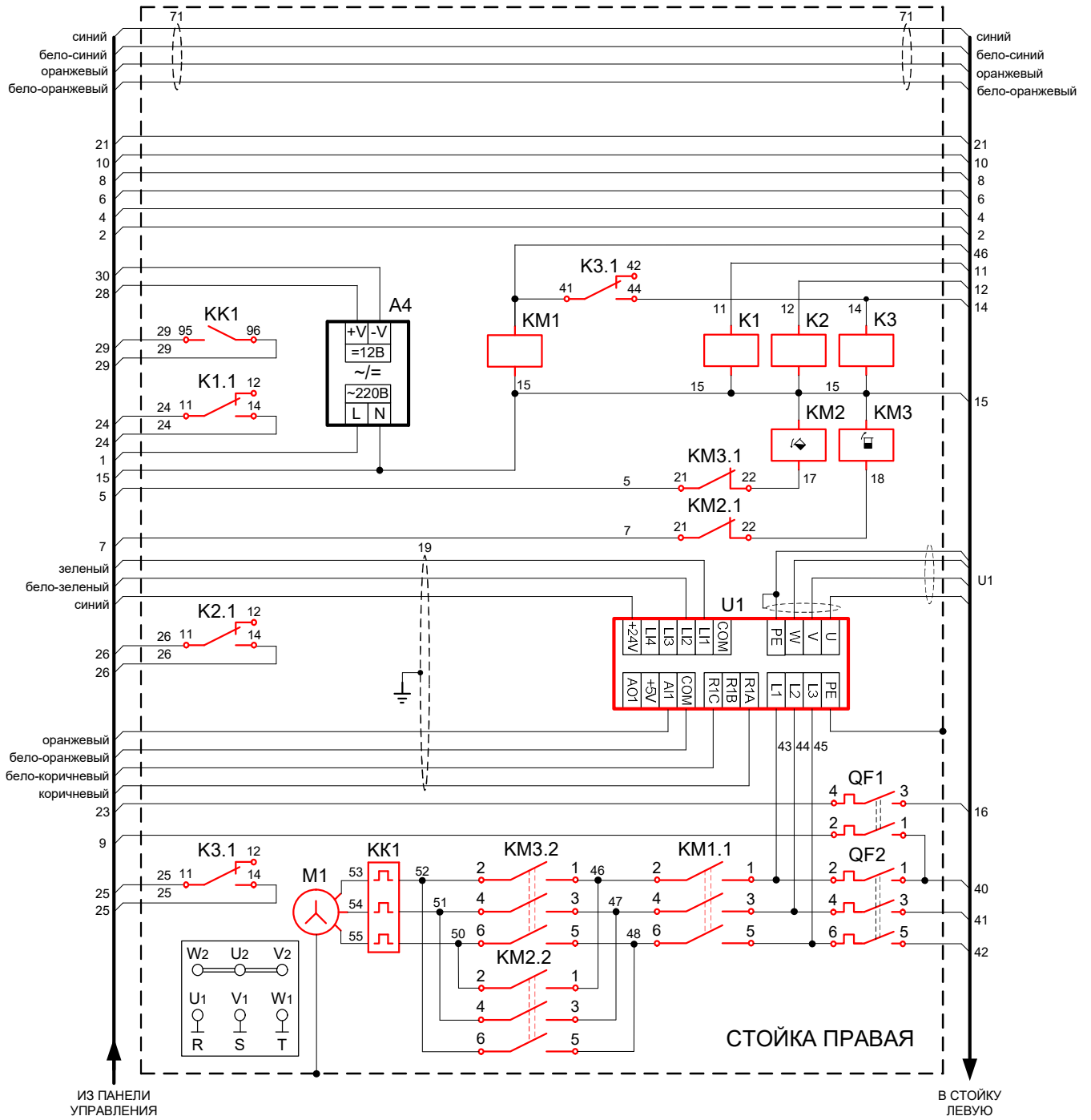


Рис. 15

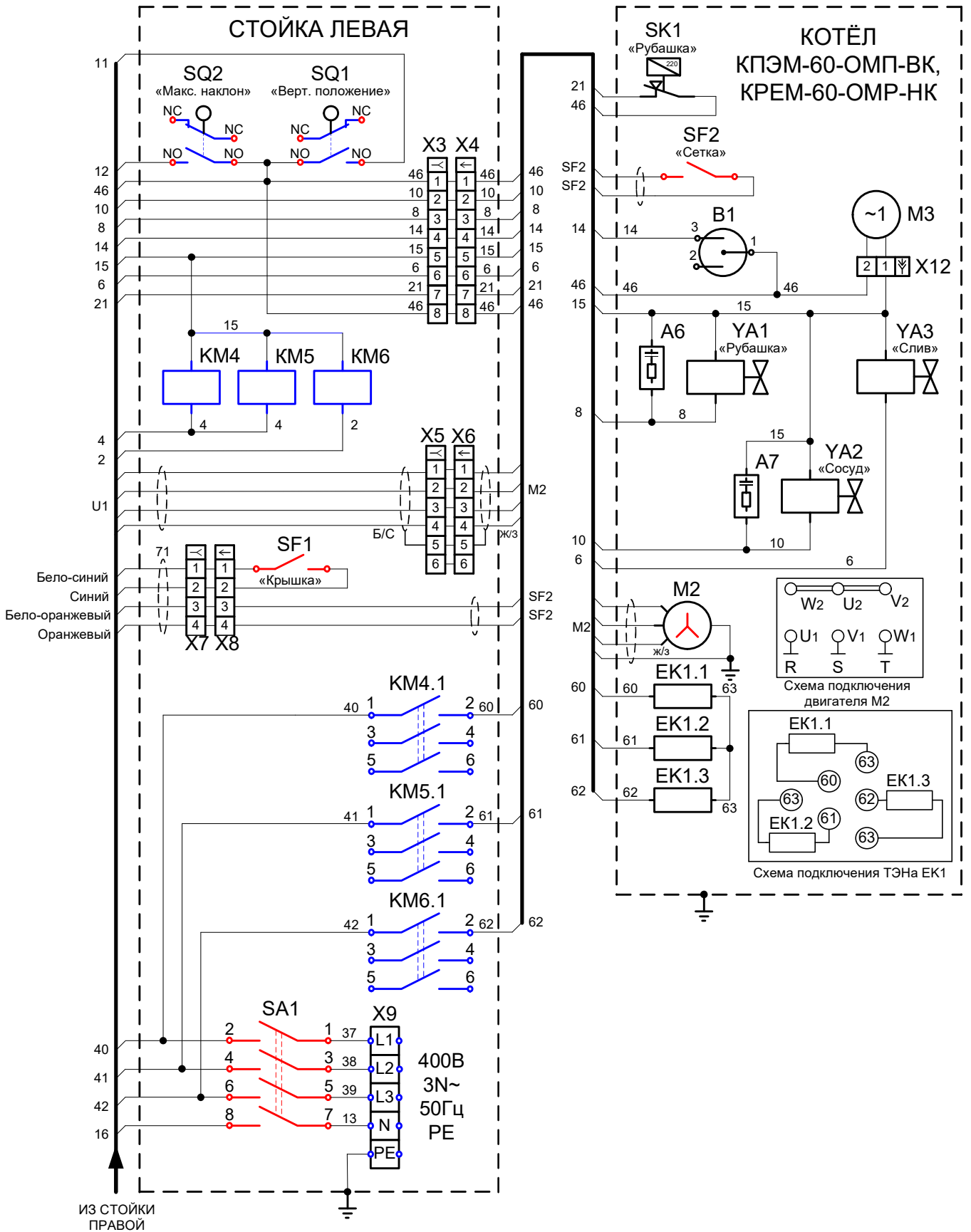
**СХЕМА ЭЛЕКТРИЧЕСКАЯ ПРИНЦИПАЛЬНАЯ
КПЭМ-(60...350)-ОМП-В И КПЭМ-(60...350)-ОМП-ВК
(ПАНЕЛЬ УПРАВЛЕНИЯ)**



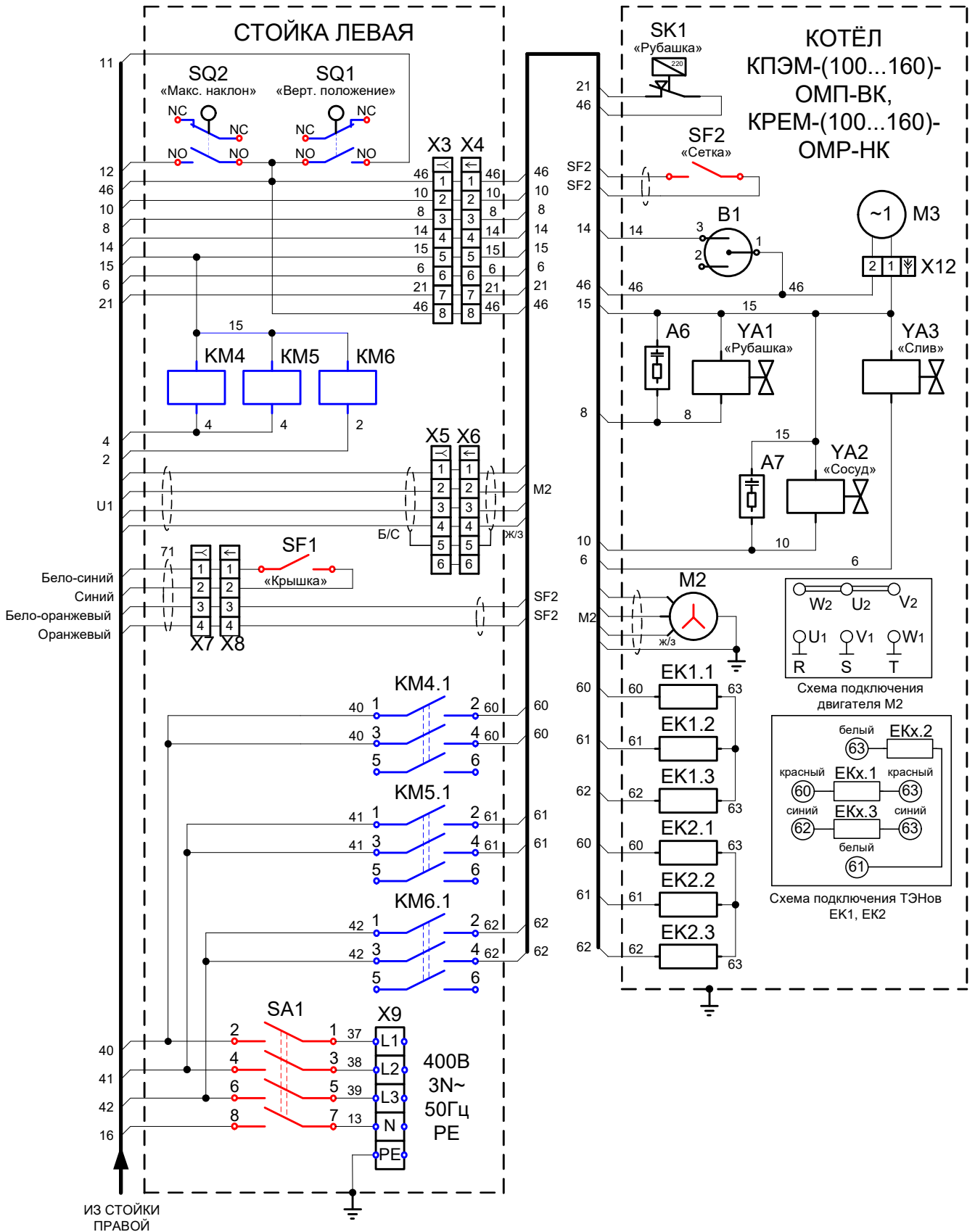
**СХЕМА ЭЛЕКТРИЧЕСКАЯ ПРИНЦИПАЛЬНАЯ
КПЭМ-(60...350)-ОМП-В и КПЭМ-(60...350)-ОМП-ВК
(СТОЙКА ПРАВАЯ)**



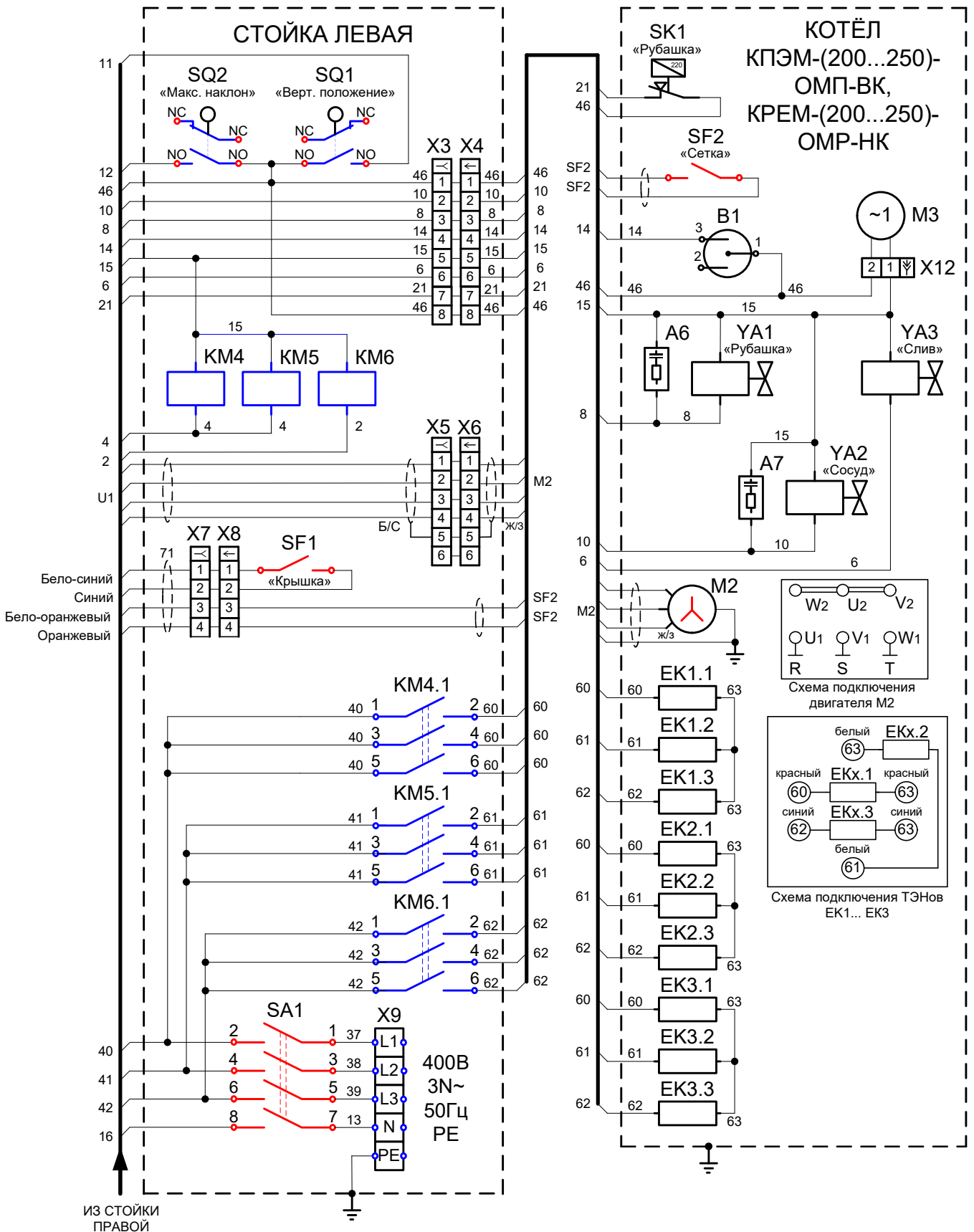
**СХЕМА ЭЛЕКТРИЧЕСКАЯ ПРИНЦИПАЛЬНАЯ
КПЭМ-60-ОМП-В И КПЭМ-60-ОМП-ВК
(СТОЙКА ЛЕВАЯ, КОТЕЛ)**



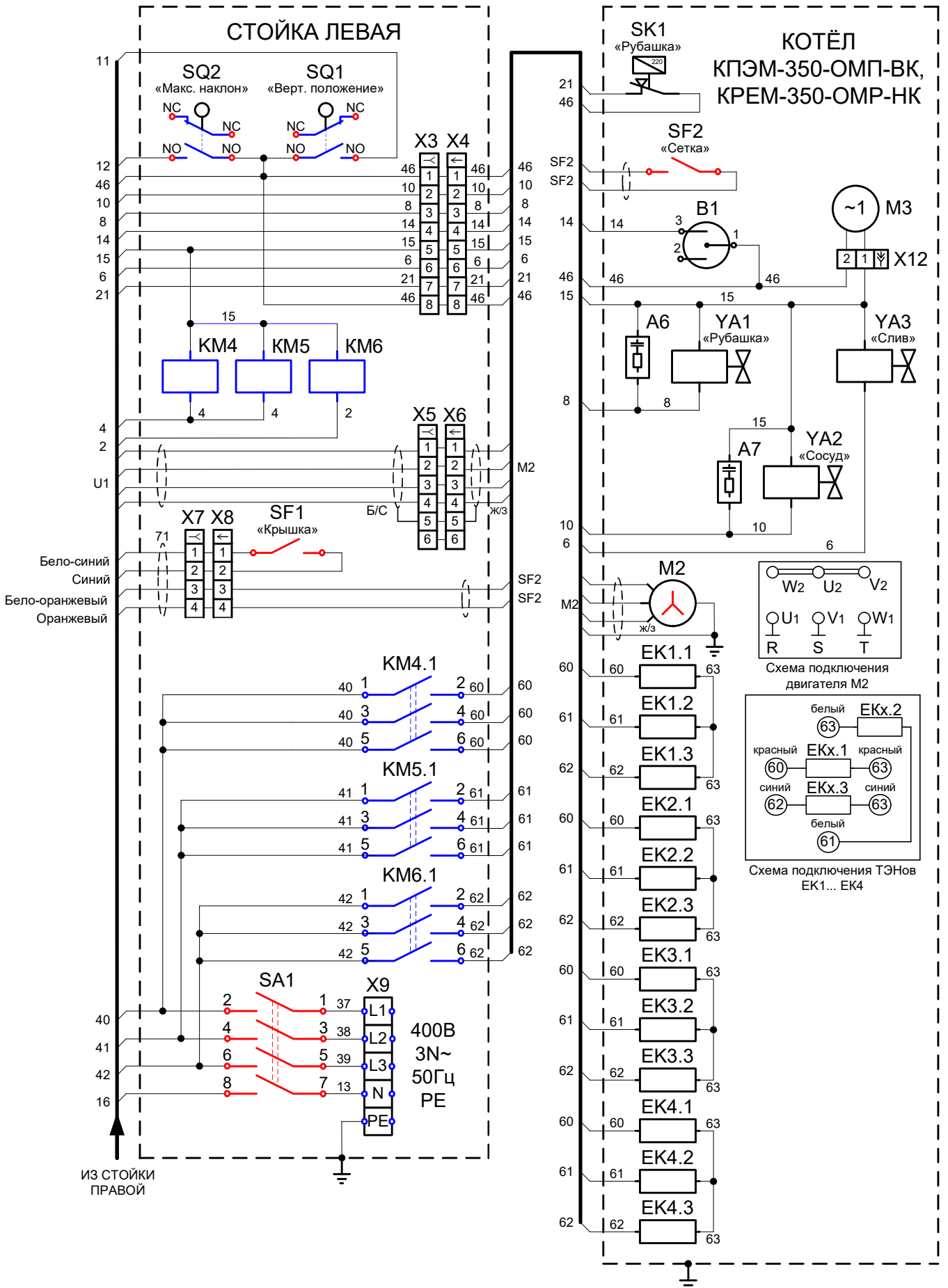
**СХЕМА ЭЛЕКТРИЧЕСКАЯ ПРИНЦИПАЛЬНАЯ
КПЭМ-100-ОМП-В И КПЭМ-100-ОМП-ВК,
КПЭМ-160-ОМП-В И КПЭМ-160-ОМП-ВК
(СТОЙКА ЛЕВАЯ, КОТЕЛ)**



**СХЕМА ЭЛЕКТРИЧЕСКАЯ ПРИНЦИПАЛЬНАЯ
КПЭМ-200-ОМП-В И КПЭМ-200-ОМП-ВК
КПЭМ-250-ОМП-В И КПЭМ-250-ОМП-ВК,
(СТОЙКА ЛЕВАЯ, КОТЕЛ)**



**СХЕМА ЭЛЕКТРИЧЕСКАЯ ПРИНЦИПАЛЬНАЯ
КПЭМ-350-ОМП-В И КПЭМ-350-ОМП-ВК
(СТОЙКА ЛЕВАЯ, КОТЕЛ)**



ПЕРЕЧЕНЬ ЭЛЕМЕНТОВ КПЭМ-(60...350)-ОМП-В, КПЭМ-(60...350)-ОМП-ВК

Поз.	Наименование	Количество				Примечание
		КПЭМ-60-ОМП-ВК	КПЭМ-100(160)-ОМП-ВК	КПЭМ-200(250)-ОМП-ВК	КПЭМ-350-ОМП-ВК	
A1	Контроллер КПЭМ ОМП	1	1	1	1	12000061344
A2	Контроллер MIO-5251EW-S9A1E	1	1	1	1	12000035266
A3	Экран DS-084S5TS1-OA	1	1	1	1	12000061442
A4	Источник питания HDR-100-12 (MW)	1	1	1	1	12000060751
A5	Контроллер - Кнопка "ON/OFF"	1	1	1	1	12000061155
A6, A7	Ограничитель перенапряжения ОПН-113	2	2	2	2	12000060095
B1	Манометр ДМ2010Сг-4 кгс/см2-ОШ	1	1	1	1	12000061479
BK1	Термопара ТС1763 ХК-32-2500	1	1	1	1	12000061080
BK2	Термопара ТС 1766 ХА-32-2500	1	1	1	1	12000060619
D1, D2	Датчик сухого хода	1	2	2	2	00001005871
ЕК1...ЕК4	ТЭН В3-77-А-8,5/9,0 Р 230	1	-	-	-	12000061069
	ТЭН В3-245 А 8,5/9,0 Р 230	-	2	3	-	12000060750
	ТЭН-Б3-278 А 8,5/9,0 Р230	-	-	-	4	12000061653
К1...К3	Колодка SHN RXZE 2M114	3	3	3	3	12000060572
	Реле SHN RXM 2AB2 P7	3	3	3	3	12000060571
	Скоба SHN RXZ400	3	3	3	3	12000060818
КК1	Реле токовое NR2-11.5 0.63-1A	1	1	1	1	12000061347
КМ1...КМ3	Контактор NC1-0901	3	3	3	3	12000061045
КМ4...КМ6	Контактор NC1-3210	3	3	3	3	12000061052
M1	Мотор-редуктор DRV40/75-1800-0.7-0.1B5-AS1	1	-	-	-	12000025556
	Мотор-редуктор UD/RV-50/110-1800-0,78-0,25B5-AS1	-	1	1	1	12000035395
M2	Мотор-редуктор UD-RV-063-25-56-1.1B14-B8	1	-	-	-	12000027399
	Мотор-редуктор NMRV 75-25-56-1,5 B14-B7	-	1	-	-	12000025834
	Мотор-редуктор UD-RV-090-25 (UDM90L-4 2.2kW)	-	-	1	-	12000035393
	Мотор-редуктор UD-RV-110-25 (UDM100S-4 3.0kW)	-	-	-	1	12000035394
M3	Вентилятор 120x120 (220В, 22Вт)	1	1	1	1	12000069331
M4	Вентилятор 50x50 (12В)	1	1	1	1	12000061423
QF1	Выключатель автоматический ВА47-29 6А/2п.	1	1	1	1	12000136317
QF2	Выключатель автоматический ВА47-29 25А/3п.	1	1	1	1	12000131857
SA1	Кнопка аварийного останова XB5 AS8444	1	1	1	1	12000061393
SA2	Переключатель S63 JU 0202645	1	1	-	-	12000061355
	Переключатель S100 JU 0202645	-	-	1	1	12000061362
SF1	Датчик герконовый ARTOL-4014 (1м)	1	1	1	1	90000000080
SF2	Датчик герконовый ARTOL-T4014 (2,9м)	1	1	1	1	22000000083
SK1	Термоограничитель EGO 55.13549.140 (220°C)	1	1	1	1	12000006535
SL1	Расходомер SIKA VY1030MAHN10A3	1	1	1	1	12000061940
SQ1, SQ2	Микропереключатель МП-1107	2	2	2	2	12000006909
U1	Преобразователь частоты ATV-310 1,5кВт 380В	1	1	-	-	12000061738
	Преобразователь частоты ATV-310 3кВт 380В	-	-	1	1	12000073508
X1	Колодка 45 7373 9009	1	1	1	1	12000002166
X2	Колодка 45 7373 9011	1	1	1	1	12000002181
X3	Колодка 45 7373 9012	1	1	1	1	12000002180
X4	Колодка 45 7373 9013	1	1	1	1	12000002167
X5	Колодка 45 7373 9005	1	1	1	1	12000002722
X6	Колодка 45 7373 9006	1	1	1	1	12000002723
X7	Колодка SC 2,5/6	1	1	1	1	12000060602
X8	Колодка SP 2,5/6	1	1	1	1	12000060599
X9	Колодка WDU 35	4	4	4	4	12000060628
	Колодка WPE 35	1	1	1	1	12000060630
X10	Колодка SC 2,5/3	1	1	1	1	12000060613
X11	Колодка SP 2,5/3	1	1	1	1	12000060601
X12	Клемма 2-контактная (294-4012)	1	1	1	1	12000060613
X13	Колодка DS1071-01-1*2 FCB	1	1	1	1	12000060601
X14	Колодка SC 2,5/3	1	1	1	1	12000060613
X15	Колодка SP 2,5/3	1	1	1	1	12000060601
YA1, YA2	Клапан электромагнитный V19	2	2	2	2	12000060577
YA3	Клапан электромагнитный D4325	1	1	1	1	12000060274