

Маш



БелКормМаш



Б

КОСИЛКА РОТАЦИОННАЯ НАВЕСНАЯ

MOUNTED ROTARY MOWER

FAUCHEUSE ROTATIVE PORTEE

ANBAUKREISELMÄHER

SEGADORA ROTATIVA SUSPENDIDA

КРН-2,1А

КАТАЛОГ ДЕТАЛЕЙ И СБОРОЧНЫХ ЕДИНИЦ

PARTS CATALOGUE

CATALOGUE DES PIÈCES DÉTACHÉES

EINZELTEILE- UND MONTAGEEINHEITENKATALOG

CATÁLOGO DE PIEZAS Y UNIDADES DE MONTAJE

Маш



Б



БелКормМаш



БелКормМаш

Маш



БелКормМаш



Б

Настоящий каталог содержит иллюстрации и спецификации деталей и сборочных единиц косилки ротационной навесной КРН-2,1А.

Приведенная номенклатура охватывает все детали и сборочные единицы, которые могут потребоваться при эксплуатации и ремонте косилки.

Последние цифры в обозначении болтов, гаек и шайб соответствует номеру ГОСТа.

В каталог включены неразъемные сборочные единицы (сварные, клепанные и т.д.) без перечисления входящих в них деталей.

Обозначение конструктивных сборочных единиц, а также всех оригинальных деталей состоит из двух частей.

Первая часть образована из цифра базовой модели косилки.

Вторая часть - цифровая, обозначает сборочную единицу или деталь.

Буквенные индексы (А, Б, В и др.) после обозначения указывают, что в конструкции сборочной единицы или детали были внесены изменения, не влияющие на взаимозаменяемость с вариантом, выпускавшимся ранее.

Сборочные единицы и детали предыдущих моделей, применяемые в данной косилке, сохраняют прежние обозначения.

При заказе укажите полное обозначение сборочной единицы или детали вместе с буквенным индексом, если таковой имеется.

НАЗНАЧЕНИЕ

Косилка ротационная навесная КРН-2,1А предназначена для скашивания высокоурожайных (урожайность свыше 150 ц/га) полеглых трав на повышенных поступательных скоростях (9-15 км/ч) с укладкой скошенной массы в прокос. Она может быть использована

также для скашивания сильно заросших участков, подкоса пастбищ, скашивания мелкого кустарника и бурьяна.

Ротационная косилка КРН-2,1А агрегируется с тракторами класса 0,9-1,4 (МТЗ-5К, МТЗ-5Д/5М, МТЗ-50/52, МТЗ-6Д/6М и МТЗ-80/82).

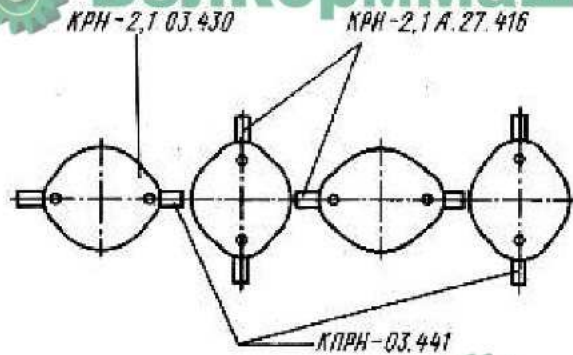
ОСНОВНЫЕ ТЕХНИЧЕСКИЕ ДАННЫЕ И ХАРАКТЕРИСТИКИ

Марка КРН-2,1А
 Тип наземная
 Расчетная производительность косилки (за час основного времени), тс/ч 2,85
 Ширина захвата рабочая, м 2,1-0,2
 Мощность, потребляемая косилкой, кВт (л.с.) 16-20 (22-27)
 Частота вращения ротора, об/мин 2540
 Частота вращения ВОМ трактора, об/мин 540-560
 Высота среза растений, см 6±2; 8±2

Скорость движения, км/ч:
 рабочая до 15
 транспортная 30
 Транспортный просвет, мм 280
 Привод механизмов от ВОМ трактора
 Габаритные размеры с трактором МТЗ-80, мм:
 рабочее положение 4910x3880x2485
 транспортное положение 4910x2350x2665
 Масса косилки (без запасных частей и упаковки), кг 510±16
 Обслуживающий персонал 1 тракторист

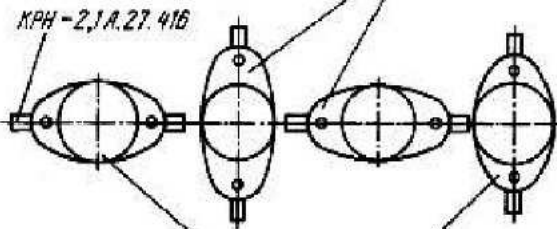


SCHEMA KOMPLEKTOWANIA KOSZKI KPH-2,1A
 ROTORAMI I NOZAMI
 DIAGRAM OF STOCKING THE KPH-2,1A MOWER
 WITH ROTORS AND KNIVES
 SCHEMA D'AGENCEMENT DES ROTORS ET DES COUPEAU
 DE LA FAUCHEUSE KPH-2,1A
 AUSRÜSTUNG DES ANBAUKREISELMÄHERS KPH-2,1 MIT
 KREISELN UND MESSERN
 (SCHEMATISCH)
 ESQUEMA DE DOTACION DE LA SEGADORA KPH-2,1A
 CON ROTORES Y CUCHILLAS



II

KPH-2,1 03.390



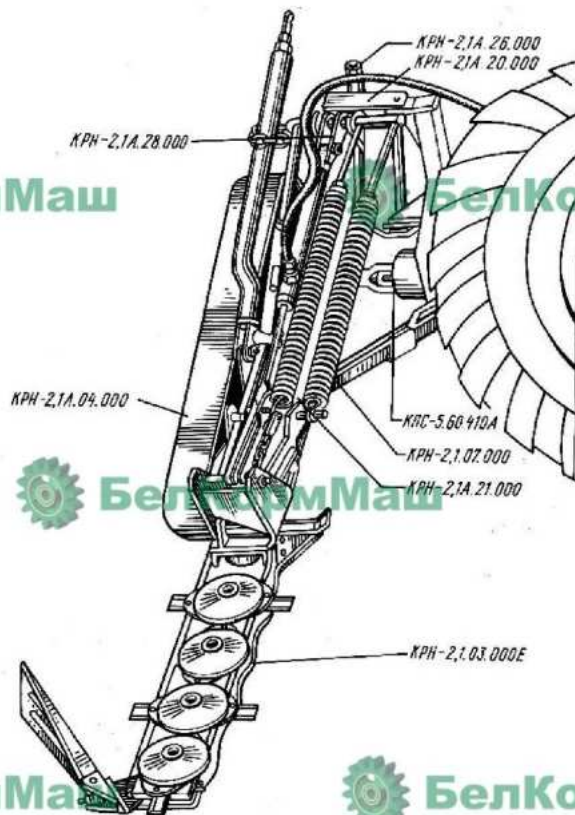
KPH-2,1 03.380

СБОРОЧНЫЕ ЕДИНИЦЫ И ДЕТАЛИ
 UNITS AND PARTS
 UNITES DE MONTAGE ET PIECES
 MONTAGEEINHEITEN UND EINZELTEILE
 UNIDADES DE MONTAJE Y PIEZAS

Обозначение Designation Référence Bezeichnung Designación	Количество до Quantity Quantité Stückzahl Cantidad	Наименование	Description	Désignation	Benennung	Denominación
I	2	3	4	5	6	7

Косилка ротационная КРН-2,1А (рис. 1)
Rotary Mower KRN-2,1A (Fig. 1)
Faucheuse rotative portée KRN-2,1A (fig. 1)
Kreiselmäher KRN-2,1A (Abb. 1)
Segadora rotativa KRN-2,1A (fig. 1)

KRN-2,1A.04.000	I	Корпус	Housing	Carter	Haube	Cubierta
KRN-2,1A.20.000	I	Рама	Mounting frame	Bâti de relevage	Anbaureahmen	Bastidor de enganche
KRN-2,1A-2I.000	I	Подрамник	Underframe	Bâti-support	Rahmenunterzug	Partidor auxiliar
KRN-2,1.07.000	I	Предохранитель тяговой	Breakaway	Dispositif de sécurité	Überlastsicherung	Seguro de tracción
KRN-2,1A.26.000	I	Стояк	Post	Etançon	Ständer	Montante
KRN-2,1.03.000E	I	Врусок режущий	Cutter-bar	Barre de coupe	Schnittbalken	Barras de corte
KRN-2,1A.28.000	I	Механизм подъема	Lift mechanism	Relavage	Hubwerk	Mecanismo de elevación
KPC-5.60.4IQA	I	Передача карданная	Cardan drive	Transmission à cardan	Kardengertriebe	Transmisión cardánica



KPH-2,1A	Косилка ротационная	Rotary Mower	Faucheuse rotative	Kreisel- mäher	Segadora rotativa	I
----------	------------------------	-----------------	-----------------------	-------------------	----------------------	---

I	2	3	4	5	6	7
---	---	---	---	---	---	---

Корпус КРН-2, 1А.04.000 (рис. 2)

Housing KPH-2, 1A.04.000 (Fig. 2)

Carter KPH-2, 1A.04.000 (fig. 2)

Haube KPH-2, 1A.04.000 (Abb. 2)

Cubierta KPH-2, 1A.04.000 (fig. 2)

KPH-2, 1A.04.320	I	Корпус	Housing	Carter	Haube	Cubierta
KPH-2, 1A.04.415	I	Кронштейн левый	L.h. bracket	Support de gauche	Linker Flügel	Soporte izquierdo
KPH-2, 1A.04.416	I	Кронштейн правый	R.h. bracket	Support de droite	Rechter Flügel	Soporte derecho
KPH-2, 1A.04.417	I	Стенка задняя	Rear wall	Paroi arrière	Hinterwand	Pared trasera
M8x16.7796	8	Болт	Bolt	Boulon	Schraube	Tornillo
M10x25.7796	2	Болт	Bolt	Boulon	Schraube	Tornillo
M10.5915	2	Гайка	Nut	Ecrou	Mutter	Tuerca
8.65Г.6402	8	Шайба	Washer	Rondelle	Scheibe	Arandela
10.65Г.6402	2	Шайба	Washer	Rondelle	Scheibe	Arandela
8.11371	8	Шайба	Washer	Rondelle	Scheibe	Arandela

Рамка переключателя КРН-2, 1А.20.000 (рис. 3)

Mounting Frame KPH-2, 1A.20.000 (Fig. 3)

Bâti de relevage KPH-2, 1A.20.000 (fig. 3)

Anheuerahmen KPH-2, 1A.20.000 (Abb. 3)

Restidor de enganche KPH-2, 1A.20.000 (fig. 3)

KPH-2, 1A.20.010	I	Рамка промежуточная	Intermediate frame	Bâti intercalaire	Zwischenrahmen	Cuadro intermedio
KPH-2, 1A.20.030	I	Ось	Axle	axe	Achse	Eje
KPH-2, 1A.23.000	I	Рамка	Frame	Bâti	Rahmen	Restidor
KPH-2, 1.01.330	I	Ось	Axle	axe	Achse	Eje
KPH-2, 1.03.414	I	Шайба	Washer	Rondelle	Scheibe	Arandela
KIT.00.603	I	Ось	Axle	axe	Achse	Eje
M24.5919	I	Гайка	Nut	Ecrou	Mutter	Tuerca
24.11371	I	Шайба	Washer	Rondelle	Scheibe	Arandela
3,2x32.397	I	Шплинт	Cotter pin	Goupille	Splint	Chaveta partida
5x40.397	I	Шплинт	Cotter pin	Goupille	Splint	Chaveta partida
6,3x50.397	I	Шплинт	Cotter pin	Goupille	Splint	Chaveta partida



БелКормМаш

II

БелКормМаш



БелКормМаш



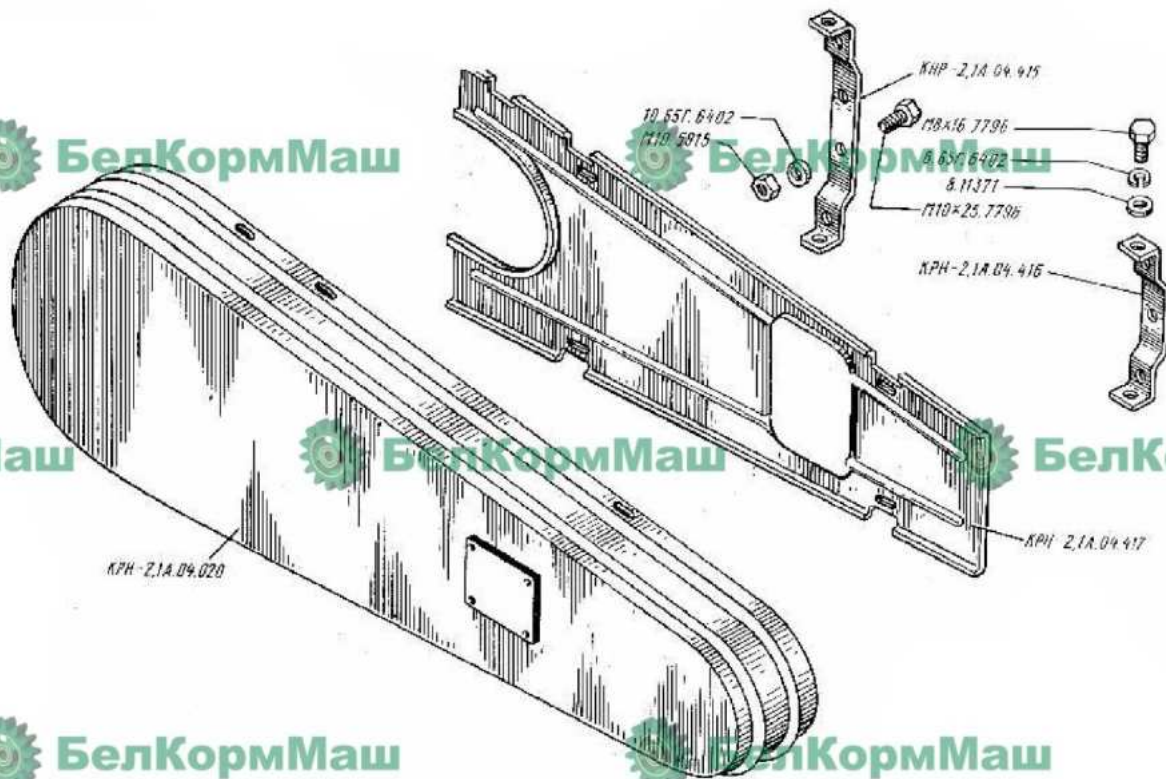
БелКормМаш



БелКормМаш



БелКормМаш



KPH-2,1A.04.000	Корпус	Housing	Carter	Heube	Cubierta	2
-----------------	--------	---------	--------	-------	----------	---

ш



БелКормМаш

КРМ-2,1А.20.030

6,3×50.397



КРМ-2,1А.23.000

КРМ-2,1А.20.010

БелКормМаш



БелКормМаш



БелКормМаш

3,2×32.397

КГГ.00.603

М24.5918

29.11371

5×40.397

КРМ-2,1.03.414

КРМ-2,1.01.350



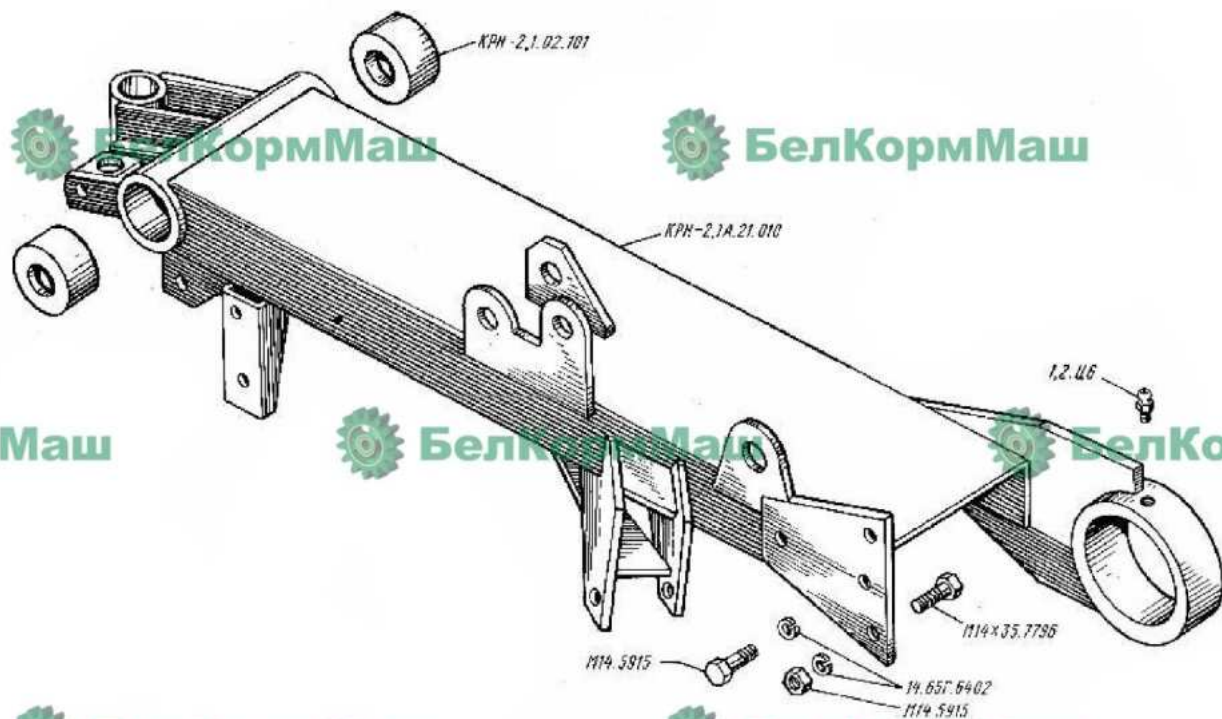
БелКормМаш



БелКормМаш



КРМ-2,1А.23.000	Рема навески	Mounting Frame	Bâti de relevage	Anbeurahmen	Fastidor de enganche	3
-----------------	-----------------	-------------------	---------------------	-------------	-------------------------	---



KPH-2,1A.21.000	Подрамник	Unterframe	Bâti-support	Rahmenunterzug	Bastidor auxiliar	4
-----------------	-----------	------------	--------------	----------------	-------------------	---

I	2	3	4	5	6	7
---	---	---	---	---	---	---



БелКормМаш

Подрамник КРН-2,1А.21.000 (рис. 4)

Underframe КРН-2,1А.21.000 (Fig. 4)

Bâti-support КРН-2,1А.21.000 (fig. 4)

Rahmenunterzug КРН-2,1А.21.000 (Abb. 4)

Bastidor auxiliar КРН-2,1А.21.000 (fig. 4)

КРН-2,1А.21.010
КРН-2,1.02.101
M14x35.7796
M14.5915
I4.65Г.6402
I.2.06

I Бруо малин
2 Втулки
4 Болт
2 Гайка
2 Шайба
I Маслянка

Small bar
Bushing
Bolt
Nut
Washer
Lubricator

Poutrelle
Douille
Boulon
Eccrou
Rondelle
Graisseur

Balken
Büchse
Schraube
Mutter
Scheibe
Schmiermippel

Barra pequena
Casquillo
Tornillo
Tuercas
Arendela
Engrasador

БелКормМаш

14



Предохранитель тяговой КРН-2,1.07.000 (рис. 5)

Breakaway КРН-2,1.07.000 (Fig. 5)

Dispositif de sécurité КРН-2,1.07.000 (fig. 5)

Überlastsicherung КРН-2,1.07.000 (Abb. 5)

Seguro de tracción КРН-2,1.07.000 (fig. 5)

КРН-2,1А.20.000
КРН-2,1А.21.000
КРН-2,1.07.010В
КРН-2,1.07.020
КРН-2,1.07.030В
КРН-2,1.07.040
КРН-2,1.07.601А
КДП-657
КЭММ.03.637В
КП-4118
I2-16x12x105.9650
M12.5915
M16.5919
I6.9649
4x40.397

I Рама
I Подрамник
I Тяга
I Направляющая
I Пряжик
I Скоба
I Пружина
I Болт
I Болт
I Шайба
I Ось
2 Гайка
I Гайка
3 Шайба
HXO15-09
3 Шплинт

Frame
Underframe
Rod
Guide
Clip
Clamp
Spring
Bolt
Bolt
Washer
Axle
Nut
Nut
Washer
HXO15-09
Cotter pin

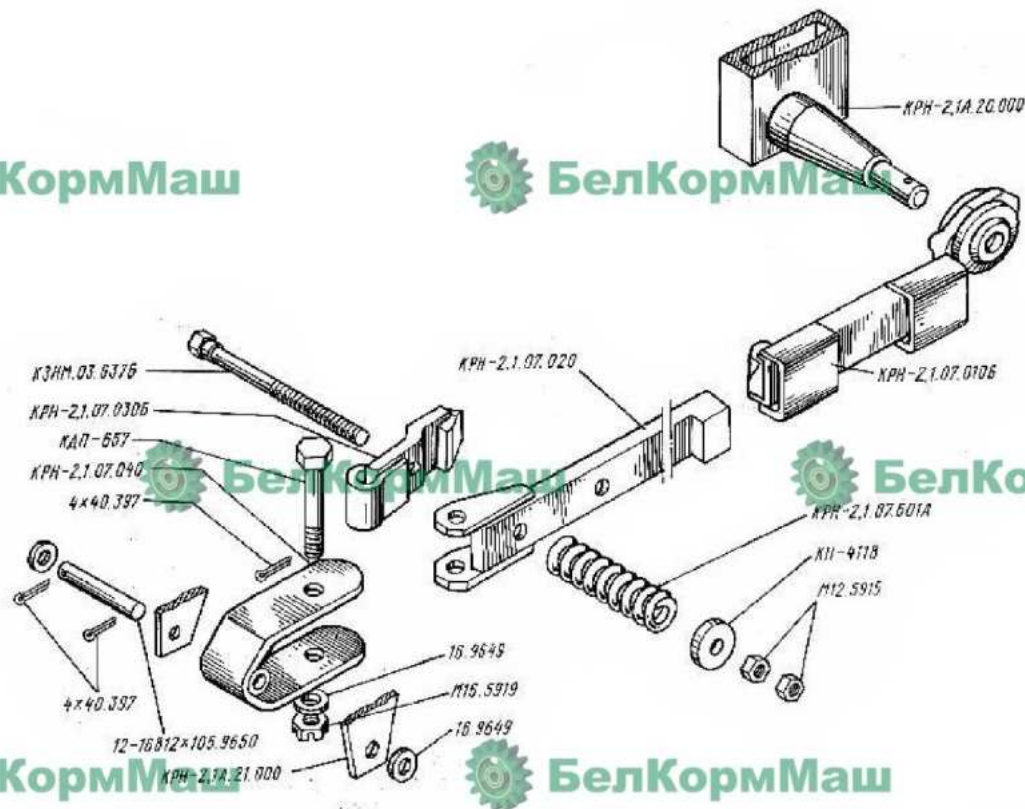
Bâti
Bâti-support
Tringle
Guide
Serre-guide
Etrier
Re ressort
Boulon
Boulon
Rondelle
Axe
Eccrou
Eccrou
Rondelle
HXO15-09
Goupille

Rahmen
Rahmenunterzug
Zugstange
Führung
Druckleiste
Bügel
Feder
Bolzen
Bolzen
Scheibe
Achse
Mutter
Mutter
Scheibe
HXO15-09
Splint

Bastidor
Bastidor auxiliar
Tirante
Guía
Dispositivo presor
Grapa
Muelle
Tornillo
Tornillo
Arendela
Eje
Tuercas
Tuercas
Arendela
HXO15-09
Chaveta partida



БелКормМаш



БелКормМаш

БелКормМаш

БелКормМаш



КРН-2,1.07.000	Предохранитель тягового	Breakaway	Dispositif de sécurité	Überlastüberwachung	Seguro de tracción	5
----------------	-------------------------	-----------	------------------------	---------------------	--------------------	---

1	2	3	4	5	6	7
---	---	---	---	---	---	---

Привод КРН-2, IА.24.000 (рис. 6)

Drive KPH-2, IА.24.000 (Fig. 6)

Entrenamiento KPH-2, IА.24.000 (fig. 6)

Antrieb KPH-2, IА.24.000 (Abb. 6)

Asignamiento KPH-2, IА.24.000 (fig. 6)

KPH-2, IА.24.101	I	Вал	Shaft	Poulie	Riemenachse	Foiea
KPH-2, IА.24.601	I	Вал	Shaft	V3355	VE355	VE355
KPH-2, IА.24.801	I	Втулка	Bushing	Arbre	Welle	Arbol
KPH-2, I.03.461	I	Валок	Washer	Douille	Büchse	Casquillo
KPH-2, I.05.001	I	Прокладка	Gasket	Rondelle	Scheibe	Arandela
KPH-2, I.05.010	I	Винт	Tension screw	Joint	Dichtung	Junta
KPH-2, I.05.102A	I	Втулка	Bushing	Tendeur	Spann-schraube	Tornillo tensor
KPH-2, I.05.204	I	Корпус подшипника	Bearing housing	à vis		tensor
KPH-2, I.05.402	I	Крышка	Cover	Douille	Büchse	Casquillo
KPH-2, I.05.403	I	Шайба	Washer	Boftier de roulement	Legerge-hülse	Cuerpo del cojinete
KPH-2, I.05.405	I	Крышка	Cover	Chapeau	Deckel	Tapa
KPH-2, I.05.604	I	Ось	Axle	Rondelle	Scheibe	Arandela
KPH-2, I.07.601A	I	Пружина	Spring	Flanque	Deckel	Tapa
КП-6127Б	I	Шпилька специальная	Special stud	Axe	Achse	Eje
KPC-5.42.605-001	I	Гайка	Nut	Resort	Feder	Muelle
УБ-2800	3	Ремень	Belt	Coignon	Special-bolsen	Expérrago especial
I0500601005-01	3	Сухарик	Retainer	écrou	Mutter	Tuerca
I0500601006	3	Крышка	Cover	Courroie	Keilriemen	Correa
I0500601008-01	I	Ось	Holder	Clavette	Stein	Dedo
I0500601090-01	I	Ступица	Hub	Couvercle	Deckel	Tapa
I0500602070	I	Муфта	Coupling	Cage	Hülse	Armpadura
60208.7242	4	Подшипник	Bearing	Moyeu	Nabe	Cubo
БТИВ.731Р.3722	3	Шарик	Ball	Embrayage	Kupplung	Manguito
Б80.13943	4	Кольцо	Ring	40-50I	40-50I	40-50I
I2ж8х40.23360	I	Шпонка	Key	Roulement	lager	Cojinete
M8x20.7796	3	Болт	Bolt	Bille	Kugel	Bola
MI0x30.7796	6	Болт	Bolt	Bague	Ring	Anillo
MI6.5915	2	Гайка	Nut	Clavette	Paafeder	Chaveta
8.65Г.6402	3	Шайба	Washer	Boulon	Schraube	Tornillo
10.65Г.6402	6	Шайба	Washer	Boulon	Schraube	Tornillo
				écrou	Mutter	Tuerca
				Rondelle	Scheibe	Arandela
				Rondelle	Scheibe	Arandela

12.11371	1	Шайба	Washer	Rondelle	Scheibe	Arandela
16.10450	6	Шайба	Washer	Rondelle	Scheibe	Arandela
16X1,5.10450	2	Шайба	Washer	Rondelle	Scheibe	Arandela
3,2x32,397	1	Шплинт	Cotter pin	Coupille	Splint	Chaveta partida
4x20,397	2	Шплинт	Cotter pin	Coupille	Splint	Chaveta partida
6,3x40,397	1	Шплинт	Cotter pin	Coupille	Splint	Chaveta partida
1,2.116	1	Масленка	Lubricator	Graisseur	Schmiernippel	Engrasador

БелКормМаш

БелКормМаш

Barre de coupe KPH-2,1.03.000E (Fig. 7)

Cutterbar KPH-2,1.03.000E (Fig. 7)

Barre de coupe KPH-2,1.03.000E (Fig. 7)

Schnittbalken KPH-2,1.03.000E Abb. 7)

Barra de corte KPH-2,1.03.000E (Fig. 7)

KPH-2,1A.25.010	1	Крышка	Cover	Couvercle	Deckel	Tapa
KPH-2,1A.25.101	1	Ролик	Pulley	Poulie	Antriebsscheibe	Foleta
		УБ-160	УБ-160	УБ-160	УБ-160	УБ-160
KPH-2,1A.25.606	1	Втулка	Bushing	Bouille	Bûche	Carquillo
KPH-2,1.03.080B	1	Цапфа левая	L.h. brumion	Portée gauche	Zapfen, links	Manbá izquierdo
KPH-2,1.03.003	2	Прокладка	Gasket	Joint	Einlage	Junta
KPH-2,1.03.004	1	Прокладка	Gasket	Joint	Einlage	Junta
KPH-2,1.03.013	1	Втулка	Bushing	Bouille	Bûche	Carquillo
KPH-2,1.03.103B	1	Крышка	Cover	Chapeau	Deckel	Tapa
KPH-2,1.03.201A	1	Коробка привода	Drive box	Boîtier d'en- traînement	Getriebe- kasten	Caja del accionamiento
KPH-2,1.03.202A	1	Крышка	Cover	Plaque	Deckel	Tapa
KPH-2,1.03.203	1	Крышка	Cover	Plaque	Deckel	Tapa
KPH-2,1.03.467	1	Крышка	Cover	Chapeau	Deckel	Tapa
KPH-2,1.03.471	1*	Прокладка регулирующая	Adjusting shim	Rondelle de réglage	Abstands- stück	Junta de regulación
KPH-2,1.03.472	1*	Прокладка регулирующая	Adjusting shim	Rondelle de réglage	Abstands- stück	Junta de regulación
KPH-2,1.03.473	3*	Прокладка регулирующая	Adjusting shim	Rondelle de réglage	Abstands- stück	Junta de regulación
KPH-2,1.03.477	6	Планка отогорная	Stop strip	Plaque d'arrêt	Sperr- leiste	Placa de retención

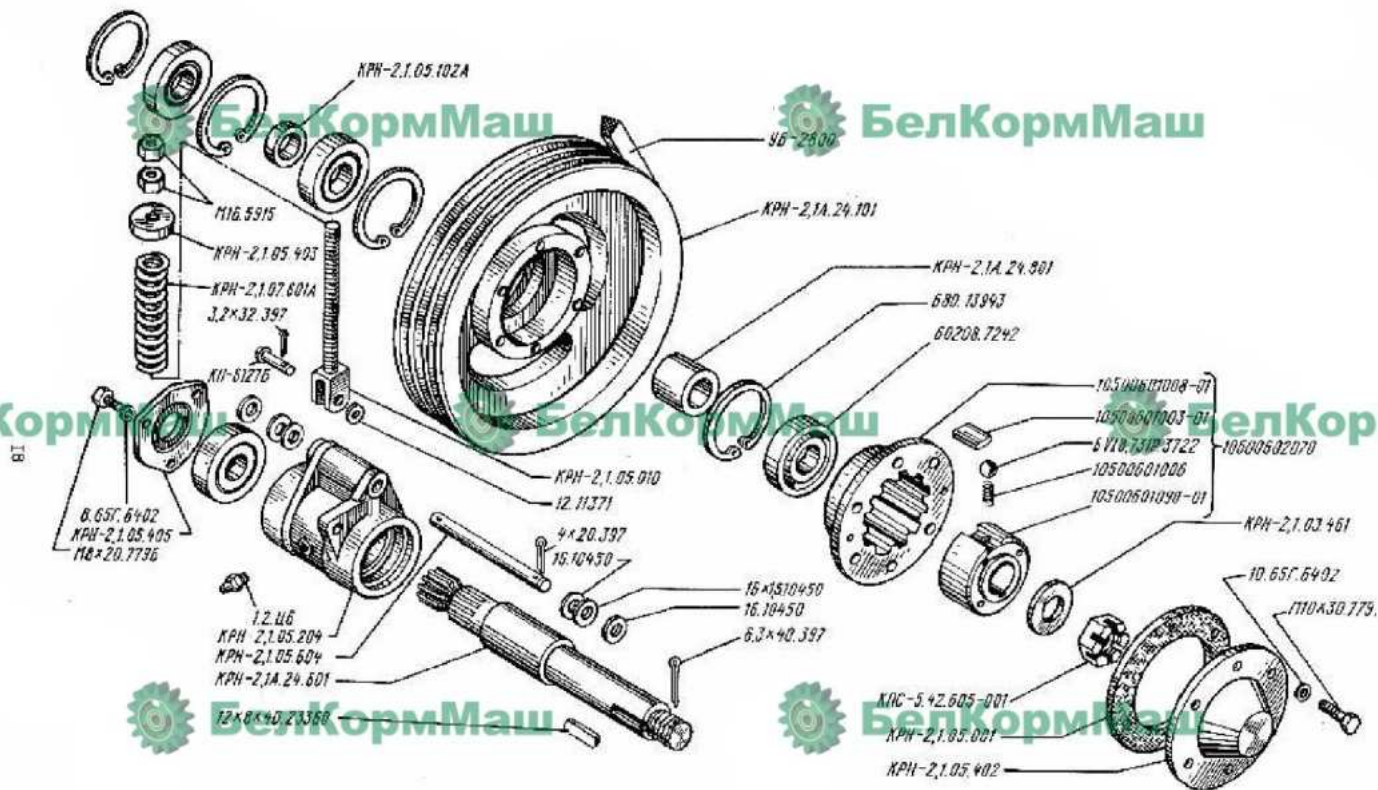
* Наибольшее количество.

Maximum quantity

Quantité maximum.

Die größte Anzahl.

Cantidad máxima

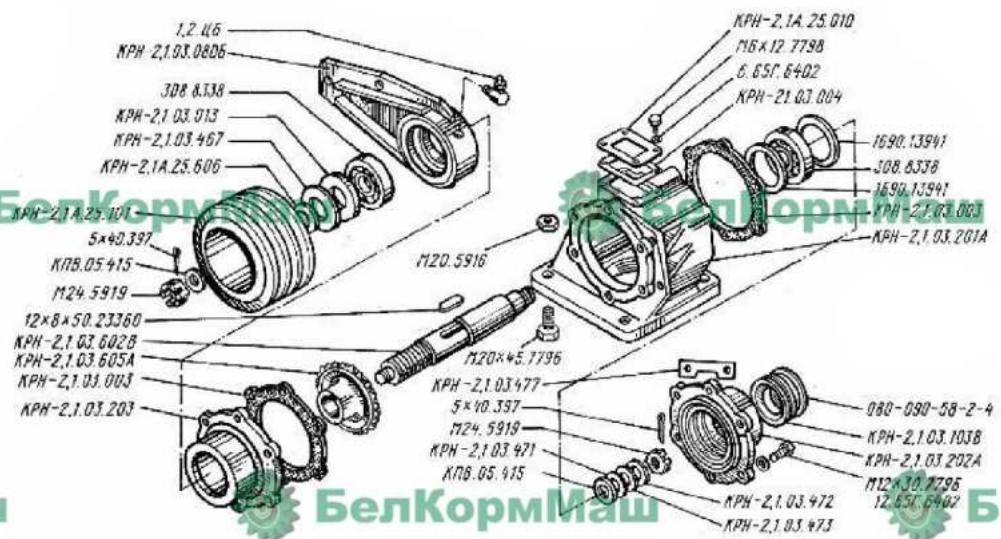


KPH-2, 1A.24.000	Привод	Drive	Entrainement	Antrieb	Acionamento	6
------------------	--------	-------	--------------	---------	-------------	---

БелКормМаш

БелКормМаш

БелКормМ



KPH-2,1.03.000E	Брус режущий	Cutter- bar	Barre de coupe	Schnitt- balken	Barre de corte	?
-----------------	-----------------	----------------	-------------------	--------------------	-------------------	---

	1	2	3	4	5	6	7
KPH-2,1.03.602B	1	Вал	Shaft	Arbre	Welle	Arbol	
KPH-2,1.03.605A	1	Колесо зубчатое	Gear-wheel	Figuron	Zahnrad	Rueda dentada	
KPB-05.415	2	Шайба	Washer	Rondelle	Scheibe	Arandela	
M6x12.7798	4	Болт	Bolt	Boulon	Bolzen	Tornillo	
M12x30.7796	12	Болт	Bolt	Boulon	Bolzen	Tornillo	
M20x45.7796	4	Болт	Bolt	Boulon	Bolzen	Tornillo	
M20.5916	4	Гайка	Nut	Ecrou	Mutter	Tuerca	
M24.5919	2	Гайка	Nut	Ecrou	Mutter	Tuerca	
6.65T.6402	4	Шайба	Washer	Rondelle	Scheibe	Arandela	

БелКормМаш

БелКормМаш

I	2	3	4	5	6	7
I2.65Г.6402	12	Шайба	Washer	Rondelle	Scheibe	Arandela
308.8338	2	Подшипник	Bushing	Roulement	Leger	Cojinate
1Б90.1394I	2	Кольцо	Ring	Bague	Ring	Anillo
080-090-58-2-4	1	Кольцо	Ring	Bague	Ring	Anillo
I2x8x50.23360	1	Шпонка	Key	Clavette	Federkeil	Chaveta
5x40.397	2	Шпиль	Socket pin	Goupille	Splint	Chaveta partida
I.2.Ц6	1	Масленка	Lubricator	Graisreur	Schmierkopf	Engrasador

Брус режущий КРН-2, I.03.000E (рис. 8)

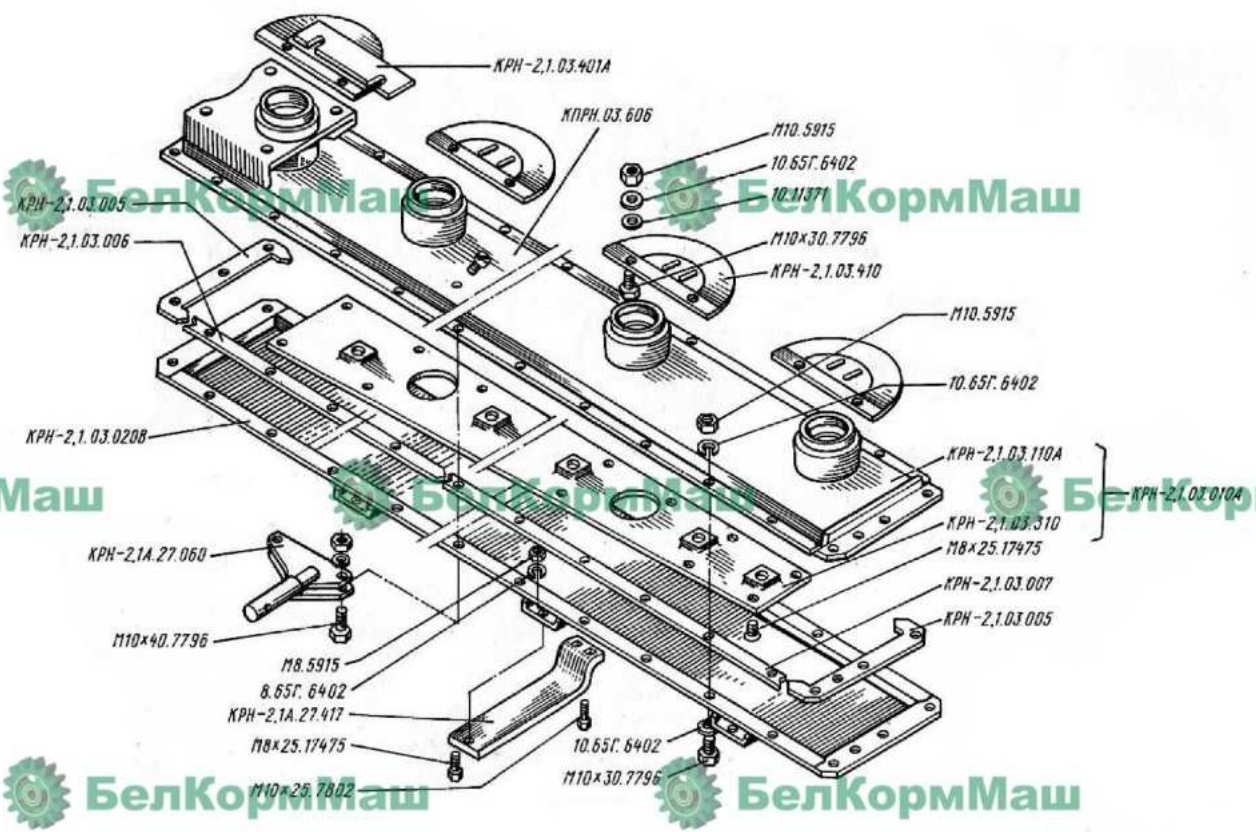
Cutterbar КРН-2, I.03.000E (Fig. 8)

Barre de coupe КРН-2, I.03.000E (fig. 8)

Schnittbalken КРН-2, I.03.000E (Abb. 8)

Barra de corte КРН-2, I.03.000E (fig. 8)

КРН-2, I.03.005	2	Прокладка	Gasket	Joint	Einlage	Junta
КРН-2, I.03.006	2	Прокладка	Gasket	Joint	Einlage	Junta
КРН-2, I.03.007	2	Прокладка	Gasket	Joint	Einlage	Junta
КРН-2, I.03.010A	1	Брус с насосной	Bar with holder	Barre avec chassis	Schnitt- balken mit Fassung	Barra con chasis
КРН-2, I.03.020B	1	Днище бруса	Bar bottom	Fond de barre	Schnittbel- kenboden	Fondo de la barra
КРН-2, I.03.110A	1	Брус	Bar	barre	Schnittbalken	Barra
КРН-2, I.03.310	1	Крышка насоса	Holder cover	Couvercle de chassis	Deckel sur Fassung	Tapa del chasis
КРН-2, I.03.410	4	Упор	Rest	Butée	Anschlag	Tope
КРН-2, I.03.401A	10	Прокладка регуляровочная	Adjusting shim	Cale de réglage	Bellage	Junta de regulación
КРН-2, IА.27.060	1	Кронштейн транспортный	Transporta- tion bracket	Support de transport	Transport- lasche	Soporte de transporte
КРН-2, IА.27.417	1	Ешмак	Shoe	Sabot	Schuh	Zapata
КРН-03.606	4	Винт	Screw	Vis	Schraube	Tornillo
M8x25.17495	4	Винт	Screw	Vis	Schraube	Tornillo
M10x30.7796	21	Болт	Bolt	Boulon	Bolzen	Tornillo
M10x40.7796	6	Болт	Bolt	Boulon	Bolzen	Tornillo
M10x25.7802	8	Болт	Bolt	Boulon	Bolzen	Tornillo
M10.5915	43	Гайка	Nut	Ecrou	Mutter	Tuerca
M8.5915	4	Гайка	Nut	Ecrou	Mutter	Tuerca
IO.65Г.6402	65	Шайба	Washer	Rondelle	Scheibe	Arandela
8.65Г.6402	4	Шайба	Washer	Rondelle	Scheibe	Arandela
IO.11371	20	Шайба	Washer	Rondelle	Scheibe	Arandela



21

КРН-2,1.03.000В	Брус режущий	Cutter- bar	Barre de coupe	Schnitt- balken	Barra de corte	8
-----------------	-----------------	----------------	-------------------	--------------------	----------------	---

I	2	3	4	5	6	7
---	---	---	---	---	---	---

Брус режущий КРН-2,1.03.000Б (рис. 9)

Cutterbar КРН-2,1.03.000Б (Fig. 9)

Barre de coupe КРН-2,1.03.000Б (Fig. 9)

Schnittbalken КРН-2,1.03.000Б (Abb. 9)

Barra de corte КРН-2,1.03.000Б (Fig. 9)

КРН-2,1.03.010А	I	Брус с кассетой	Bar with holder	Barre avec châssais	Schnittbalken mit Fassung	Barra con chasis
КРН-2,1.03.430	4	Ротор	Rotor	Rotor	Kreisel	Notor
КРН-2,1.03.009	4	Втулка	Bushing	Douille	Buchse	Casquillo
КРН-2,1.03.405Б	7	Шайба отворачива ющая	Lock washer	Rondelle d'arrêt	Sperrscheibe	Arandela de retención
КРН-2,1.03.604Б	4	Вал ротора	Rotor shaft	Axe de rotor	Kreisel- welle	Arbol del rotor
КРН-2,1.03.609А	4	Шестерня	Gear	Pignon	Zahnrad	Pinón
КРН-2,1.03.611А	6	Шестерня промежуточная	Interme- diate gear	Pignon in- termédiaire	Zwischenrad	Pinón intermedio
КРН-2,1.03.612Б	6	Ось	Axle	Axe	Achse	Eje
КРН-2,1.03.652	4	Гайка	Nut	Ecrou	Mutter	Tuerca
КРН-2,1.03.801	4	Втулка	Bushing	Douille	Buchse	Casquillo
КРН-2,1А.27.416 ^Ж	4	Нож	Knife	Couteau	Messer	Cuchilla
КРН-2,1А.27.618	8	Болт специальный	Special bolt	Boulon spécial	Spezial- bolzen	Tornillo especial
КРН-2,1А.27.619	8	Гайка	Nut	Ecrou	Mutter	Tuerca
КРН-03.441 ^{ЖЖ}	4	Нож	Knife	Couteau	Messer	Cuchilla
307.8338	6	Подшипник	Bearing	Roulement	Lager	Cojinete
308.8338	6	Подшипник	Bearing	Roulement	Lager	Cojinete
I-55x80-I.8752	4	Манжета	Collar	Garniture	Dichtmanschette	Copa
I-65x90-I.8752	4	Манжета	Collar	Garniture	Dichtmanschette	Copa
ГБ80,1394I	6	Кольцо	Ring	Bague	Ring	Abillo
ГБ90,1394I	8	Кольцо	Ring	Bague	Ring	Anillo
I2x8x36.23360	8	Шпилька	Key	Clavette	Federkeil	Chaveta
I.2.115	4	Масленка	Lubricator	Graisseur	Schmierlippe	Engrasador

^Ж Для 2-го и 3-го ротора.

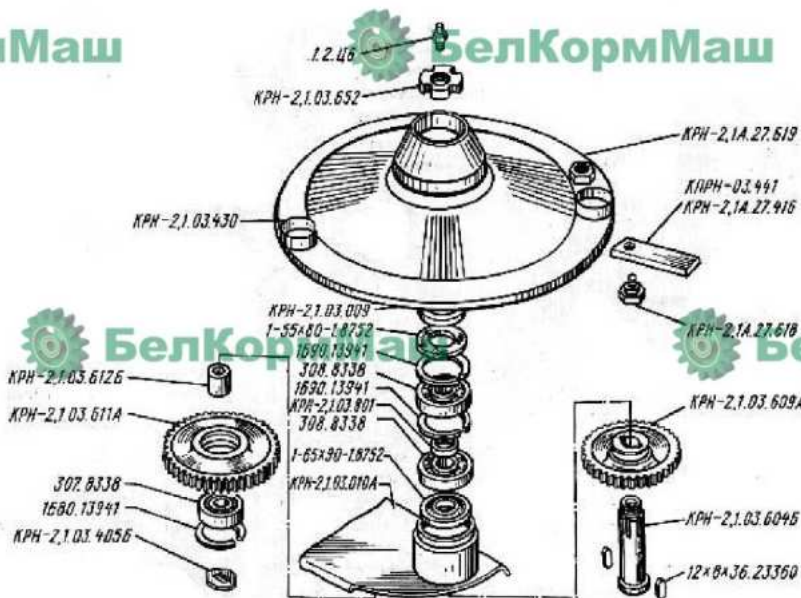
For 2nd and 3rd rotors.

Pour les 2^o et 3^o rotors.

Für den 2. und 3. Kreisel.

Para el 2^o y el 3^o rotors

ИИ Для I-го и 4-го ротора.
 For 1st and 4th rotors.
 Pour les 1^{er} et 4^e rotors.
 Für den 1. und 4. Kreisel.
 Para el 1^o y el 4^o rotares.



23



КРН-2,1,03.000Е	Брус режущий	Cutter- bar	Barre de coupe	Schnitt- belken	Barre de corte	9
-----------------	-----------------	----------------	-------------------	--------------------	----------------	---

I	2	3	4	5	6	7
---	---	---	---	---	---	---

Брус режущий КРН-2,1.03.0006 (см. 10)

Cutterbar KRN-2,1.03.0006 (Fig. 10)

Barre de coupe KRN-2,1.03.0006 (fig. 10)

Schneidbalken KRN-2,1.03.0006 (Abb. 10)

Barra de corte KRN-2,1.03.0006 (fig. 10)

KRN-2,1.03.010A	1	Брус с кассетой	bar with holder	Barre avec châssis	Schnittbalken mit Fassung	Barra con chassis
KRN-2,1.03.380	2	Ротор	Rotor	Rotor	Kreisel	Rotor
KRN-2,1.03.390	2	Ротор	Rotor	Rotor	Kreisel	Rotor
KRN-2,1.03.009	4	Втулка	Bushing	Douille	Buchse	Casquillo
KRN-2,1.03.405B	7	Шайба стопорная	Lock washer	Rondelle d'arrêt	Sperr- scheibe	Arandela de retención
KRN-2,1.03.604B	4	Вал ротора	Rotor shaft	Axe de rotor	Kreisel- welle	Arbol del rotor
KRN-2,1.03.609A	4	Шестерня	Gear	Pignon	Zahnrad	Piñón
KRN-2,1.03.611A	6	Шестерня промежуточная	Interme- diata gear	Pignon in- termédiaire	Zwischenrad	Piñón intermedio
KRN-2,1.03.612B	6	Ось	Axle	Axe	Achse	Eje
KRN-2,1.03.651	8	Болт специальный	Special bolt	Boulon spécial	Spezialbolzen	Tornillo especial
KRN-2,1.03.652	4	Гайка круглая	Round nut	Ecrou rond	Rundmutter	Tuerca redonda
KRN-2,1.03.801	4	Втулка	Bushing	Douille	Buchse	Casquillo
KRN-2,1A.27.416	8	Нож	Knife	Couteau	Messer	Cuchilla
MI2	8	Гайка самоконтрящаяся	Self- locking nut	Ecrou auto- serréur	Mutter, selbst- sichernde	Tuerca autoblocañte
307.8338	6	Подшипник	Bearing	Roulement	Lager	Cojinete
308.8338	8	Подшипник	Bearing	Roulement	Lager	Cojinete
I-55x80-1.8752	4	Манжета	Collar	Garniture	Dichtmanschette	Copa
I-65x90-1.8752	4	Манжета	Collar	Garniture	Dichtmanschette	Copa
IB80.13941	8	Кольцо	Ring	Bague	Ring	Anillo
IB90.13941	8	Кольцо	Ring	Bague	Ring	Anillo
I2x8x36.23360	8	Шпатель	Key	Clavette	Paßfeder	Chaveta
I.2.Ц6	4	Масленка	Lubricator	Graiséur	Schmiernippel	Engresador

Брус режущий КРН-2,1.03.000Б (рис. 11)

Cutterbar КРН-2,1.03.000Б (Fig. 11)

Barre de coupe КРН-2,1.03.000Б (fig. 11)

Schnittbalken КРН-2,1.03.000Б (Abb. 11)

Barra de corte КРН-2,1.03.000Б (fig. 11)

КРН-2,1.03.102
КРН-2,1.03.110А
КРН-2,1.03.405Б

I Втулка
I Брус
7 Шайба
стопорная
I Шайба
I Вал
I Колесо
зубчатое

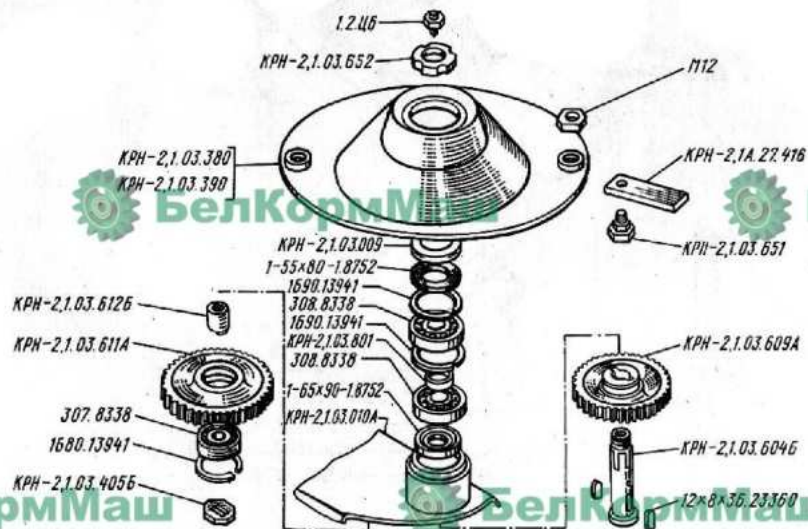
Bushing
Bar
Lock
washer
Washer
Shaft
Gear-
wheel

Douille
Barre
Rondelle
d'arrêt
Rondelle
Arbre
Engrenage

Buchse
Schnittbalken
Sperr-
scheibe
Scheibe
Welle
Zahnrad

Casquillo
Barra
Arandela de
retención
Arandela
Arbol
Rueda
dentada

25



КРН-2,1.03.000Б	Брус режущий	Cutter- bar	Barre de coupe	Schnitt- balken	Barra de corte	ГО
-----------------	-----------------	----------------	-------------------	--------------------	----------------	----

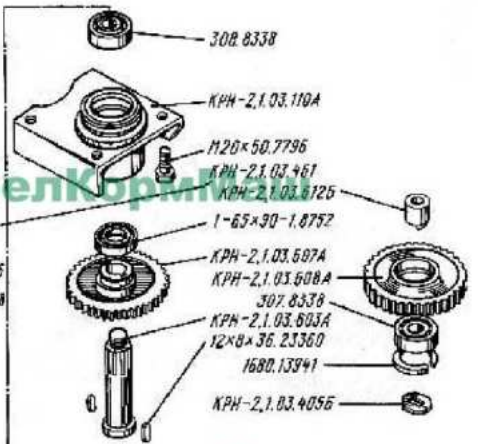
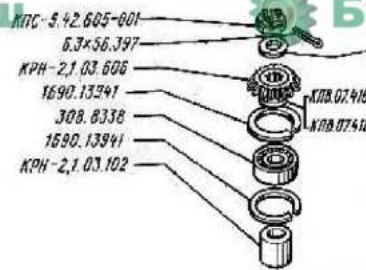
КРМ-2, I. 03. 000В	Брус режущий	Cutter- bar	Barre de coupe	Schnitt- balken	Barra de corte	II
--------------------	-----------------	----------------	-------------------	--------------------	----------------	----



БелКормМаш



БелКормМаш



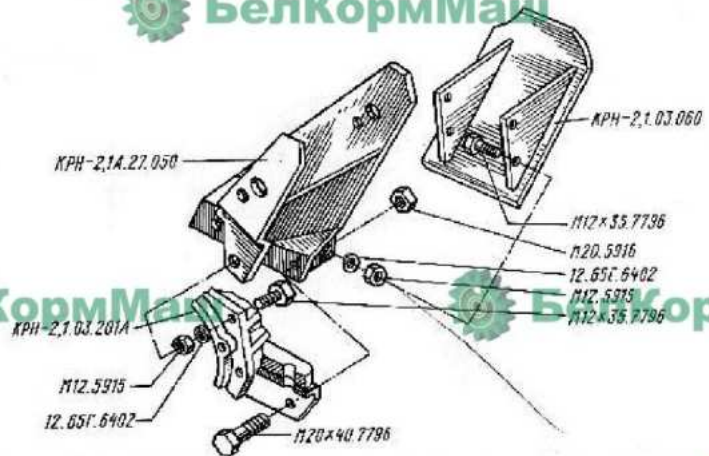
БелКормМаш



БелКормМаш



БелКормМаш



БелКормМаш



БелКормМаш

КРМ-2, I. 03. 000В	Брус режущий	Cutter- bar	Barre de coupe	Schnitt- balken	Barra de corte	II
--------------------	-----------------	----------------	-------------------	--------------------	----------------	----

1	2	3	4	5	6	7
KPH-2, I.03.607A	I	Шестерня	Gear	Pignon	Zahnrad	Piñón
KPH-2, I.03.608A	I	Шестерня	Interme-	Pignon in-	Zwischen-	Piñón
		промежуточная	diate gear	termédiaire	rad	intermedio
KPH-2, I.03.612B	7	Ось	Axle	Axe	Achse	Eje
KPB 07.416	2*	Прокладка	Adjusting	Rondelle	Beilage	Junta de
		регулирующая	shim	de réglage		regulación
KPB 07.418	4*	Прокладка	Adjusting	Rondello	Beilage	Junta de
		регулирующая	shim	de réglage		regulación
KPC-5.42.605-001	I	Гайка	Nut	Ecrou	Mutter	Tuerca
307.8338	I	Подшипник	Bearing	Roulement	Lager	Cojinete
308.8338	2	Подшипник	Bearing	Roulement	Lager	Cojinete
I-65x90-I.8752	I	Манжета	Collar	Garniture	Dichtmanschette	Copa
IE80.1394I	I	Кольцо	Ring	Bague	Ring	Anillo
IE90.1394I	2	Кольцо	Ring	Bague	Ring	Anillo
I2x8x36.23360	2	Шпонка	Key	Clavette	Paßfeder	Chaveta
M20x50.7796	4	Болт	Bolt	Boulon	Bolzen	Tornillo
6,5x56.397	I	Шплинт	Cotter pin	Goupille	Splint	Chaveta partida

* Наибольшее количество.

Maximum quantity.
Quantität maximum.
Die größte Anzahl.
Cantidad máxima.

Брус режущий KPH-2, I.03.000E (рис. 12)

Cutterbar KPH-2, I.03.000E (Fig. 12)

Barre de coupe KPH-2, I.03.000E (fig. 12)

Schnittsbalken KPH-2, I.03.000E (Abb. 12)

Barra de corte KPH-2, I.03.000E (fig. 12)

KPH-2, I.A. 27.060	I	Кронштейн	Bracket	Support	Halter	Soporte
KPH-2, I.03.060	I	Носок	Nose	Bec	Spitze	Puntera
KPH-2, I.03.201A	I	Коробка привода	Drive box	Boîtier de commande	Getriebe- kasten	Caja del accionamiento
M12x35.7796	6	Болт	Bolt	Boulon	Bolzen	Tornillo
M20x40.7796	3	Болт	Bolt	Boulon	Bolzen	Tornillo
M12.5915	4	Гайка	Nut	Ecrou	Mutter	Tuerca
M20.5916	6	Гайка	Nut	Ecrou	Mutter	Tuerca
I2.65Г.6402	6	Шайба	Washer	Rondelle	Scheibe	Arandela

1	2	3	4	5	6	7
---	---	---	---	---	---	---

Механизм подъема КРН-2, IА.28.000 (рис. 13)

Lift Mechanism KRN-2, IА.28.000 (Fig. 13)

Relievosa KRN-2, IА.28.000 (Fig. 13)

Hubwerk KRN-2, IА.28.000 (Abb. 13)

Mecanismo de elevación KRN-2, IА.28.000 (Fig. 13)

КРН-2, IА.27.080	1	Кронштейн	Bracket	Support	Bock	Soporte
КРН-2, IА.28.010	1	Рычаг	Lever	Levier	Hebel	Palanca
КРН-2, IА.28.020	1	Тяга	Nod	Tringle	Zugstange	Tirante
КРН-2, IА.28.080	1	Кронштейн	Bracket	Support	Haltering	Soporte
КРН-2, IА.28.100	1	Рычаг	Lever	Levier	Hebel	Palanca
КРН-2, IА.28.101	2	Пробка	Plug	Bouchon	Einsatzstück	Tapón
КРН-2, IА.28.110	1	Скоба	Clamp	Striker	Schäkel	Grapa
КРН-2, IА.28.150	1	Труба верхняя	Upper pipe	Tube supérieur	Oberes Rohr	Tubo superior
КРН-2, IА.28.160	1	Труба нижняя	Lower pipe	Tube inférieur	Unteres Rohr	Tubo inferior
КРН-2, IА.28.170	2	Болт натяжной	Wrench bolt	Boulon tendeur	Spann- schraube	Tornillo tensor
КРН-2, IА.28.180	1	Наконечник	Headpiece	Embout	Endstück	Pico
КРН-2, IА.28.200	1	Труба тяги	Rod pipe	Tube de tringle	Zugstangen- rohr	Tubo del tirante
КРН-2, IА.28.406	2	Ушко	Eye lug	Chape	Gke	Ojete
КРН-2, IА.28.603	1	Ось	Axle	Axe	Achse	Eje
КРН-2, IА.28.605	2	Пружина	Spring	ressort	Feder	Muelle
КРН-2, IА.28.607	1	Ось	Axle	Axe	Achse	Eje
КРН-2, IА.28.614	1	Ось	Axle	Axe	Achse	Eje
КРН-6127Б	3	Ось	Axle	Axe	Achse	Eje
КРН-2, IА.28.619	1	Ось	Axle	Axe	Achse	Eje
КРН-2, IА.28.621	1	Ось	Axle	Axe	Achse	Eje
КРН-2, IА.28.905	2	Втулка	Bushing	Douille	Büchse	Casquillo
КРН-2, IА.28.911	1	Втулка распорная	Spacer bushing	Douille entretoise	Abstands- büchse	Casquillo espaciador
КРН-2, IА.28.819	1	Втулка распорная	Spacer bushing	Douille entretoise	Abstands- büchse	Casquillo espaciador
КРН-2, I.05.414	1	Шайба	Washer	Rondelle	Scheibe	Arandela
КЭМ.02.444	2	Шайба (40x52x2)	Washer (40x52x2)	Rondelle (40x52x2)	Scheibe (40x52x2)	Arandela (40x52x2)

1	2	3	4	5	6	7
KPH-1,08.420-001	I	Сапуа	Breather	Reniflard	Entlüfter	Respiradero
KPH-2,1A.28.609	I	Клапан зап-медлительный	Retarding valve	Claquet ralentisseur	Versäugorungsventil	Válvula moderadora
H.036.81.130	I	Гуман	Hose	Flexible	Schlauch	Mangua
105051053-16	I	Ось	Axle	Axe	Achse	Eje
105051053-18	I	Ось	Axle	Axe	Achse	Eje
105051101-03	I	Ось	Axle	Axe	Achse	Eje
10507212000-03	I	Гидроцилиндр 50x28-320	Hydraulic cylinder 50x28-320	Vérin hydraulique 50x28-320	Hydraulický linder 50x28-320	Cilindro hidráulico 50x28-320
4-8x42.7070	I	Цепь (n = 7 зв.)	Chain (n = 7 links)	Chaîne (n = 7 maillons)	Kette (n = 7 Glieder)	Cadena (n=7 eslabones)
M20.5916	I	Гайка	Nut	Ecrou	Mutter	Tuerca
14.11371	3	Шайба	Washer	Rondelle	Scheibe	Arandela
20.11371	2	Шайба	Washer	Rondelle	Scheibe	Arandela
27x3.11371	5	Шайба	Washer	Rondelle	Scheibe	Arandela
50.10450	3	Шайба	Washer	Rondelle	Scheibe	Arandela
4x22.397	3	Шплинт	Cotter pin	Goupille	Splint	Chaveta partida
5x32.397	2	Шплинт	Cotter pin	Goupille	Splint	Chaveta partida
6.3x32.397	5	Шплинт	Cotter pin	Goupille	Splint	Chaveta partida
6.3x45.397	3	Шплинт	Cotter pin	Goupille	Splint	Chaveta partida
8x56.397	2	Шплинт	Cotter pin	Goupille	Splint	Chaveta partida

Делитель почтовой KPH-2,1.03.050A (рис. 14)

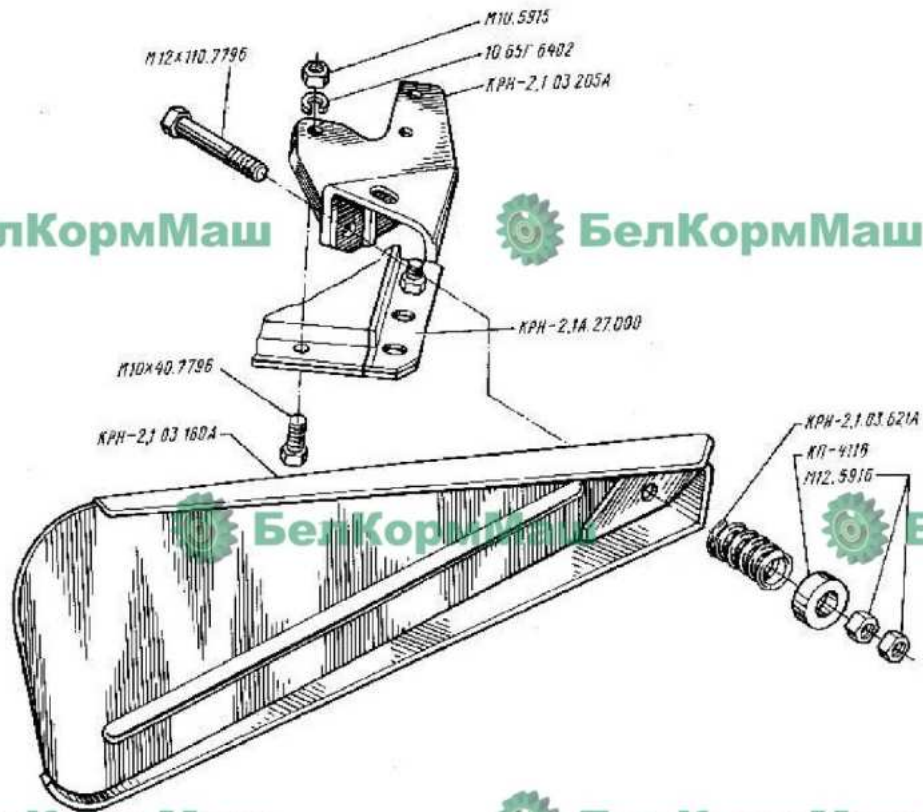
Cutter Divider KPH-2,1.03.050A (Fig. 14)

Flanche à bandes KPH-2,1.03.050A (fig. 14)

Außenteiler KPH-2,1.03.050A (Abb. 14)

Divisor de sierra KPH-2,1.03.050A (fig. 14)

KPH-2,1A.27.000	I	Брус режущий	Cutter-bar	Barre de coupe	Schnitt-blech	Barra de corte
KPH-2,1.03.160A	I	Щиток делителя	Divider panel	Diviseur	Teilerblech	Tablero del divisor
KPH-2,1.03.205A	I	Кронштейн делителя	Divider bracket	Support de diviseur	Teilerbock	Soporte del divisor
KPH-2,1.03.621A	I	Пружина	Spring	Ressort	Feder	Muelle



КРН-2, I. 03.0508	Делитель полевой	Outer Divider	Planche à ancrain	Außenteiler	Divisor de siega	I4
-------------------	---------------------	------------------	----------------------	-------------	---------------------	----

I	2	3	4	5	6	7
КП-4118	I	Шайба	Washer	Rondelle	Scheibe	Arandela
M10x40.7796	3	Болт	Bolt	Boulon	Schraube	Tornillo
M12x110.7796	1	Болт	Bolt	Boulon	Schraube	Tornillo
M10.5915	I	Гайка	Nut	Ecrou	Mutter	Tuerca
M12.5916	2	Гайка	Nut	Ecrou	Mutter	Tuerca
10.65Г.6402	I	Шайба	Washer	Rondelle	Scheibe	Arandela

Сграждениа ротора КРН-2,1.30.000 (рис. 15)

Rotor Guard KPH-2,1.30.000 (Fig. 15)

Protecteur des rotors KPH-2,1.30.000 (fig. 15)

Kreiselschabe KPH-2,1.30.000 (Abb. 15)

Protección de los rotors KPH-2,1.30.000 (fig. 15)

КРН-2,1.30.020А	I	Задняя часть ограждения	Guard, rear part	Partie arrière	Rückteil der Kreiselschabe	Parte trasera de la protección
КРН-2,1.30.030А	I	Передняя часть ограждения	Guard, front part	Partie avant	Vorderteil der Kreiselschabe	Parte delantera de la protección
КРН-2,1.30.040	I	Квадр	Jewel	Cheville	Stift	Insador
КРН-2,1.30.080	I	Чехол	Jacket	Gaine	Schutzhülle	Funda
КРН-2,1.30.090	I	Кронштейн	Bracket	Support	Halter	Soporte
M12x35.7796	I	Болт	Bolt	Boulon	Bolzen	Tornillo
M12.5915	I	Гайка	Nut	Ecrou	Mutter	Tuerca
12x2.11371	I	Шайба	Washer	Rondelle	Scheibe	Arandela
3,2x25.397	I	Шплинт	Cotter pin	Goupille	Splint	Chaveta partida

Передача карданная КРС-5.60.410А (рис. 16)

Propeller Shaft Drive KRC-5.60.410A (Fig. 16)

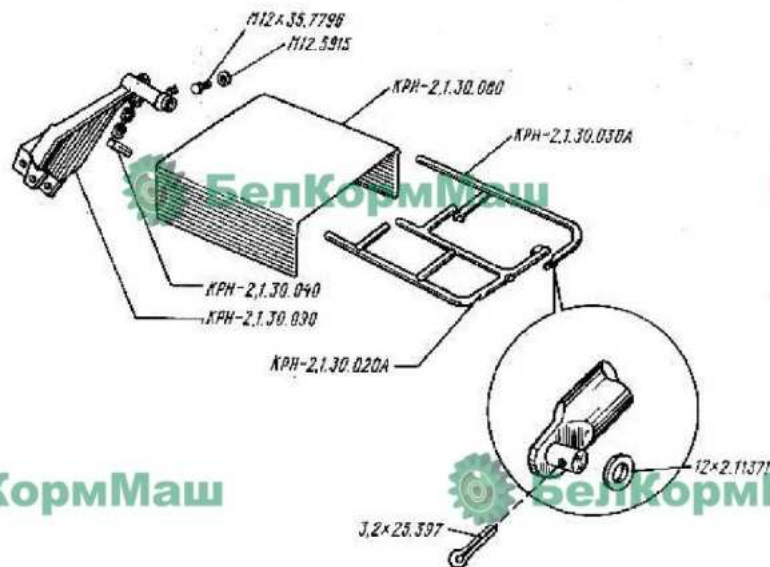
Transmission à cardan KRC-5.60.410A (fig. 16)

Kardangetriebe KRC-5.60.410A (Abb. 16)

Transmisión cardánica KRC-5.60.410A (fig. 16)

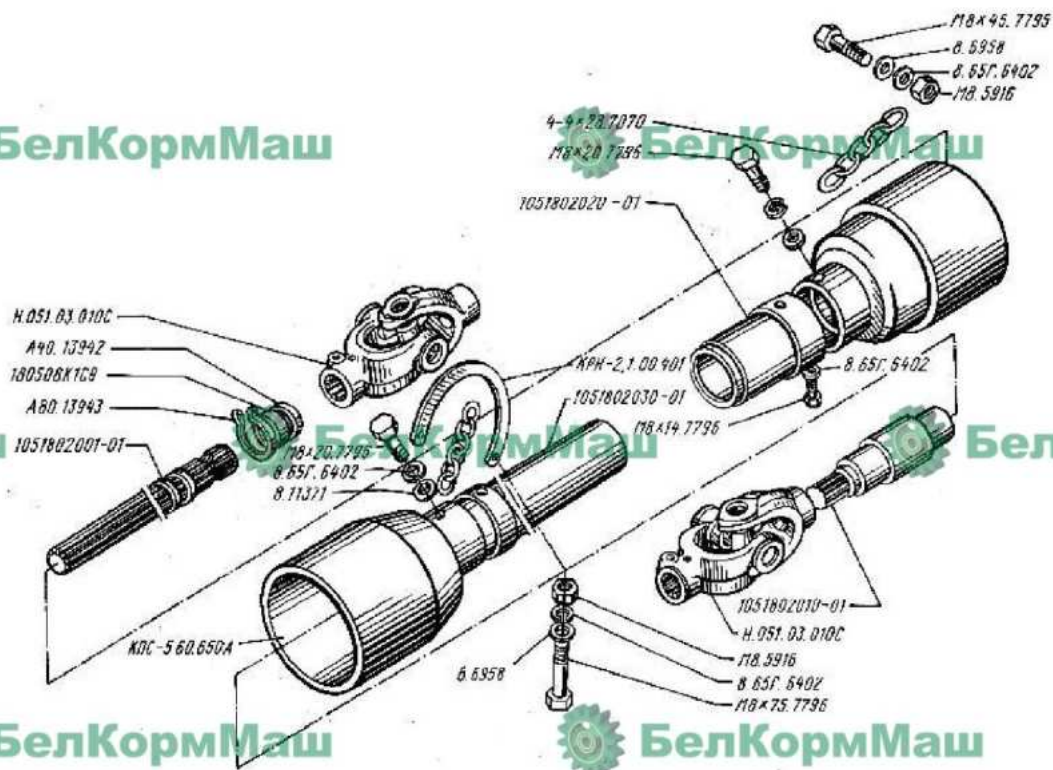
КРС-2,1.00.401	1	Скреп	Clamp	Strier	Bügel	Grapa
КРС-5.60.650А	2	Корпус	Housing	Protecteur	Gehäuse	Cubierta
1051802001-01	I	Вал	Shaft	Arbre	Welle	Arbol
1051802010-01	I	Вал	Shaft	Arbre	Welle	Arbol
1051802020-01	I	Корпус	Housing	Protecteur	Gehäuse	Cubierta
1051802030-01	I	Корпус	Housing	Protecteur	Gehäuse	Cubierta
В.051.03.010С	I	Сварной	Joint	Joint	Gelenk	Articulación
110500K129	I	Подшипник	Bearing	Reulement	Lager	Cajinete

A40.I3942	1	Кольцо	Ring	Bague	Ring	Anillo
A80.I3943	2	Кольцо	Ring	Bague	Ring	Anillo
4-4x28.7070	2	Цепь (n=10 зв.)	Chain (n=10 links)	Chaîne (n=10 maillons)	Kette (n = 10 Glieder)	Cadena (n = 10 eslabones)
M8x14.7796	6	Болт	Bolt	Boulon	Schraube	Tornillo
M8x20.7796	2	Болт	Bolt	Boulon	Schraube	Tornillo
M8x45.7796	1	Болт	Bolt	Boulon	Schraube	Tornillo
M8x75.7796	1	Болт	Bolt	Boulon	Schraube	Tornillo
M8.5916	2	Гайка	Nut	Eccrou	Mutter	Tuercas
8.65T.6402	8	Шайба	Washer	Rondelle	Scheibe	Arandela
8.6958	2	Шайба	Washer	Rondelle	Scheibe	Arandela
8.11371	2	Шайба	Washer	Rondelle	Scheibe	Arandela



KPH-2, I. 30.000	Ограждение ротора	Rotor Guard	Protecteur des rotors	Kreisellaube	Protección de los rotores	I5
------------------	-------------------	-------------	-----------------------	--------------	---------------------------	----

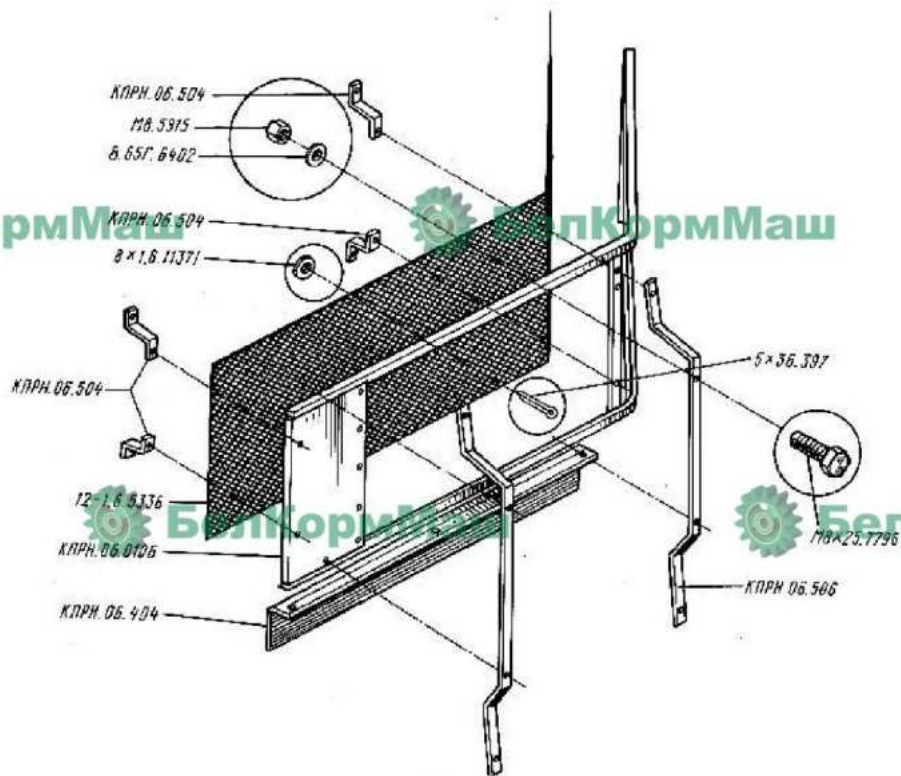
 **БелКормМаш**



 **БелКормМаш**

 **БелКормМаш**

КПС-5.60.410А	Передаток карданная	Propeller Shaft Drive	Transmission à cardan	Kardange- triebe	Transmissão cardânica	16
---------------	------------------------	-----------------------------	--------------------------	---------------------	--------------------------	----



КПРН. 06. 000Б	Ограждение кабины трактора	Tractor Cab Guard	Protège-cabine du tracteur	Schutzgitter der Schlepperkabine	Protección de la cabina del tractor	I7
----------------	----------------------------	-------------------	----------------------------	----------------------------------	-------------------------------------	----

I	2	3	4	5	6	7
---	---	---	---	---	---	---

Ограждение кабины трактора КПРМ.06.0006 (рис. 17)

Tractor Cab Guard КПРМ.06.0006 (Fig. 17)

Protège-cabine du tracteur КПРМ.06.0006 (fig. 17)

Schutzgitter der Schlepperkabine КПРМ.06.0006 (Abb. 17)

Protección de la cabina del tractor КПРМ.06.0006 (fig. 17)

КПРМ.06.0106	1	Рама	Frame	Carcasse	Rahmen	Basidor
КПРМ.06.404	1	Лист нижний	Lower plate	Tôle in- ferieure	Unteres Blech	Chapa inferior
КПРМ.06.504	4	Кронштейн	Bracket	Bracket	Support	Soporte
КПРМ.06.506	2	Кронштейн	Bracket	Support	Halterung	Soporte
I2-I,6.5336	1	Сетка	Net	Toile	Nets	Rejilla
МВх25.7796	7	Болт	Bolt	Boulon	Schraube	Tornillo
МВ.5915	7	Гайка	Nut	Eccrou	Mutter	Tuerca
В.65Г.6402	7	Шайба	Washer	Hongelle	Scheibe	Arandela
ВхI,6.II37I	36	Шайба	Washer	Hongelle	Scheibe	Arandela
5x36.397	36	Шплинт	Cotter pin	Goupille	Splint	Chevets partida

Шарнир Н.051.03.0100 (рис. 18)

Joint Н.051.03.0100 (Fig. 18)

Joint de cardan Н.051.03.0100 (fig. 18)

Gelenk Н.051.03.0100 (Abb. 18)

Articulación Н.051.03.0100 (fig. 18)

Н.051.03.6010	2	Вилка	Yoke	Fourche	Gelenkgehölz	Horquilla
Н.051.03.606	1	Крестовина	Cross-piece	Croisillon	Gelenkkreis	Cruceta
Н.051.03.6080	2	Болт специальный	Special bolt	Boulon special	Spezial- bolzen	Tornillo especial
Н.051.03.632	4	Кольцо пружинное	Spring ring	Bague élastique	Feder- ring	Anillo de resorte
Н.051.03.635	1	Пластина круглая	Round plate	Plaque ronde	Kappe	Placa redonda
804704К3010	4	Подшипник	Bearing	Roulement	Lager	Cojinete
022-027-30-2-2	4	Кольцо	Ring	Bague	Ring	Anillo
МВ.5915	2	Гайка	Nut	Eccrou	Mutter	Tuerca
3,2x25.397	2	Шплинт	Cotter pin	Goupille	Splint	Chevets partida

ш



БелКормМаш

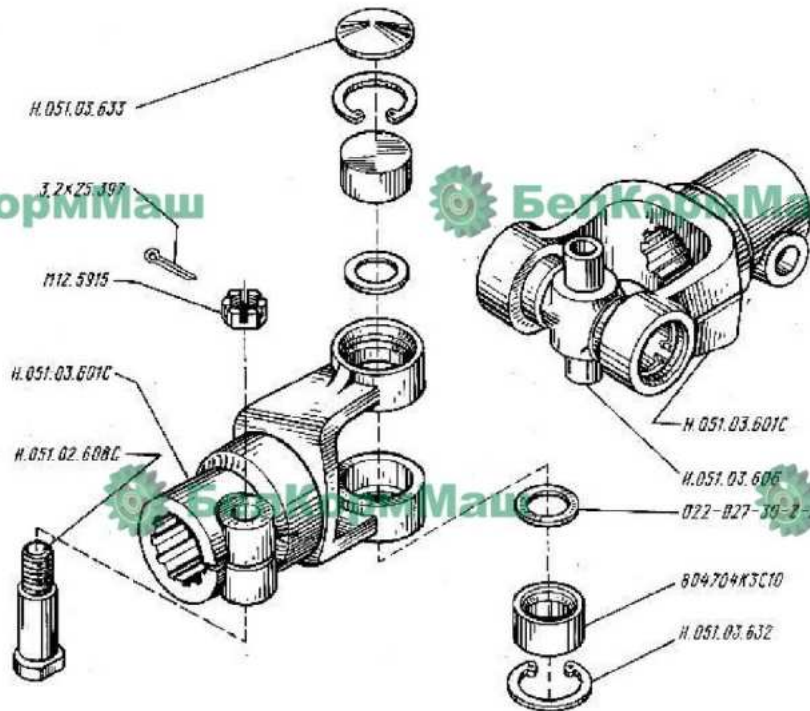


БелКормМаш



БелКормМаш

27



БелКормМаш



БелКормМаш



ш



БелКормМаш



БелКормМаш



Э.051.03.010С	Кардир	Joint	Joint de cardan	Gelenk	Articulaci6n	IS
---------------	--------	-------	--------------------	--------	--------------	----

СТАНДАРТИЗОВАННЫЕ ИЗДЕЛИЯ
 STANDARDIZED ARTICLES
 PIÈCES NORMALISÉES
 NORMTEILE
 ARTÍCULOS ESTANDARIZADOS

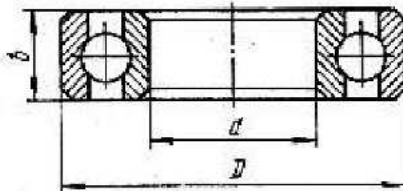
В разделе "Стандартизованные изделия" графы означают: 1 - Обозначение; 2 - Размеры, мм; 3 - Номер рисунка; 4 - Количество на машину

The columns below are designated as follows: 1 - Designation; 2 - Dimensions, mm; 3 - Fig. No.; 4 - Quantity per machine

Dans la rubrique "Pièces normalisées", il faut lire: 1 - Référence; 2 - Cotes, mm; 3 - Figure n°; 4 - Quantité par machine

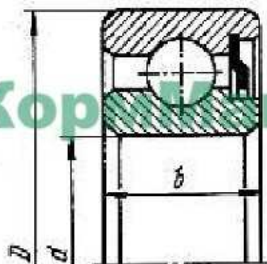
Im Abschnitt "Normteile" bedeuten die Spalten: 1 - Bezeichnung; 2 - Maße, mm; 3 - Abbildungsnummer; 4 - Stückzahl je Maschine

En el apartado "Artículos estandarizados" las columnas denotan: 1.- Designación; 2 - Dimensiones, mm; 3 - Número de la figura; 4 - Cantidad por máquina



Подшипники шариковые радиальные однорядные
 Single-Row Radial Ball Bearings
 Roulements à une rangée de billes
 Einreihige Rillenkugellager
 Cojinetes de una fila de bolas radiales

I	2			3	4
	d	D	b		
307.8338	35	80	21	9, 10	7
308.8338	40	90	23	7, 8, 9, 10	12



Подшипник шариковый радиальный однорядный
 с защитной шайбой

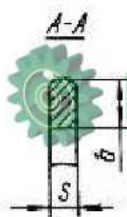
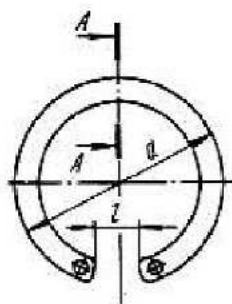
Single-Row Radial Ball Bearing with
 Shield

Roulement à une rangée de billes avec rondelle
 protectrice

Einreihiges Rillenkugellager mit Deckscheibe

Cojinete de una fila de bolas radial
 con arandela protectora

I	2			3	4
	d	D	b		
60208.7242	40	80	18	6	4



Кольца пружинные упорные плоские внутренние
концентрические

Concentric Inner Thrust Flat Spring

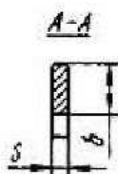
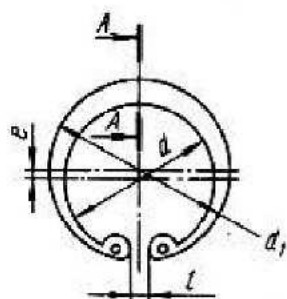
Rings

Bagues de butée élastiques plates intérieures
concentriques

Flache federnde konzentrische Innen-Druckringe

Anillos de resorte de tope planos interiores
concentricos

I	2				3	4
	d	b	s	l		
IE80.I394I	85,5	6,0	2,0	18	10, II	7
IE90.I394I	95,5	6,0	2,0	20	7, 9, 10, II	12



Кольца пружинные упорные плоские внутренние
эксцентрические

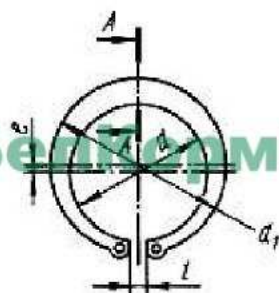
Eccentric Inner Thrust Flat Spring Rings

Bagues de butée élastiques plates intérieures
excentriques

Flache federnde exzentrische Innen-Druckringe

Anillos de resorte de tope planos interiores
excentricos

I	2						3	4
	d	d ₁	b	l	s	e		
A80.I3943	85,5	76,3	6,1	18	2,0	1,5	16	2
B80.I3943	85,5	76,3	6,1	18	2,0	1,5	6	4



Кольцо пружинное упорное плоское наружное
эксцентрическое

Eccentric Outer Thrust Flat Spring Ring

Bague de butée élastique plate extérieure
excentrique

Flache federnde exzentrische Außen-Druckringe

Anillo de resorte de tope plano exterior
excentrico

I	2					3	4
	d	d ₁	l	b	e		
A40.I3942	36,5	44,7	6,0	1,7	1,4	16	1



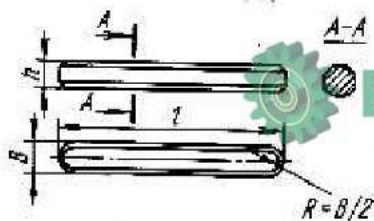
Манжеты резиновые армированные для валов
 Reinforced Rubber Collars for Shafts
 Garnitures en caoutchouc armé pour arbres
 Gummalarschetten mit Einlage für Wellen
 Copas de goma armadas para los árboles

I	2			3	4
	d	D	h		
1.1-55x80-1	55	80	10	9, 10	4
1.1-65x90-1	65	90	10	9, 10	6



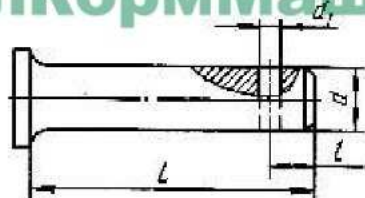
Кольца резиновые уплотнительные круглого сечения
 Round-Section Rubber Sealing Rings
 Bagues d'étanchéité en caoutchouc à section ronde
 Rundgummi-Dichtungsringe
 Anillos de goma de empaquetadura de sección redonda

I	2		3	4
	d	d1		
022-027-30-2-2	21,5	3,0	16	4
080-090-58-2-4	78,5	5,8	7	1
110-120-58-2-2	108,0	5,8	7	1



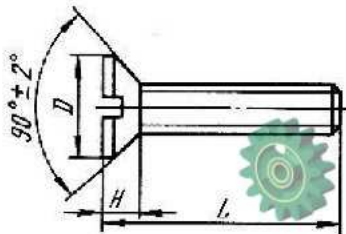
Шпонки призматические
 Prismatic Keys
 Clavettes parallèles
 Paßfedern
 Chavetas prismáticas

I	2			3	4
	B	h	l		
12x8x36.23360	12	8	36	9, 10	10
12x8x40.23360	12	8	40	6	1
12x8x50.23360	12	8	50	7	1



Ось
 Axle
 Ache
 Achse
 Eje

I	2				3	4
	d	d1	L	l		
2-16x12x105.9650	16	4,0	105	95	5	1



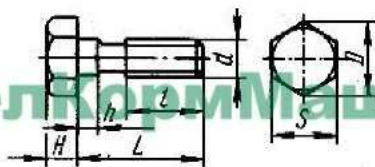
Винт с потайной головкой
Countersunk Screw
Vis à tête fraisée
Senkschraube
Tornillo de cabeza embutida

I	2			3	4
	D	H	L		
M8x25.17475	14,5	4	25	8	8



Болты шестигранные с уменьшенной головкой
Reduced Head Hex Bolts
Boulons à tête six pans réduite
Sechskantschrauben mit verkleinertem Kopf
Tornillos hexagonales de cabeza reducida

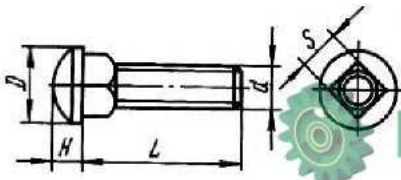
I	2					3	4
	D	S	H	L	l		
M8x16.7796	13,1	12	5	16	16	2	8
M8x20.7796	13,1	12	5	20	20	6	3
M10x25.7796	15,3	14	6	25	25	2	22
M10x30.7796	15,3	14	6	30	30	6, 8	27
M10x35.7796	15,3	14	6	35	35	12	9
M10x40.7796	15,3	14	6	40	40	8	6
M12x30.7796	18,7	17	7	30	30	7	12
M12x35.7796	18,7	17	7	35	35	12, 15	7
M14x35.7796	20,9	19	8	35	35	4	2
M14x45.7796	20,9	19	8	45	45	4	2
M20x40.7796	33,3	30	13,0	40	40	12	3
M20x50.7796	33,3	30	13,0	50	50	14	4



Болты шестигранные с уменьшенной головкой и направляющим подголовком
Hex Bolts with Reduced Head and Guide Neck
Boulons à tête six pans réduite et à collet guide
Sechskantschrauben mit verkleinertem Kopf und Führungsansatz
Tornillos hexagonales de cabeza reducida y cuello guía

I	2						3	4
	D	S	H	h	L	l		
M8x45.7795	13,1	12	5	4	45	22	16	1
M8x75.7795	13,1	12	5	4	75	22	16	1

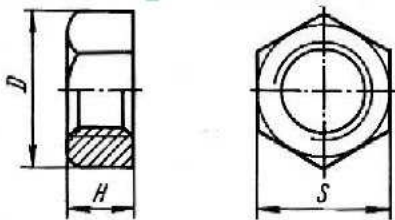
Болт с увеличенной полукруглой головкой и квадратным подголовком



Bolt with Increased Cheese Head and Square Neck
 Boulon à tête bombée agrandie et à collet carré
 Flachrundschraube mit vergrößertem Kopf und Vierkantansatz

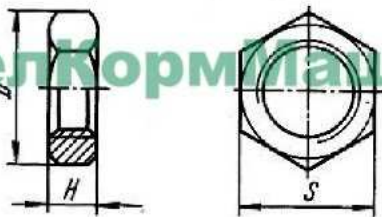
Tornillo de cabeza semicircular aumentada y cuello cuadrado

I	2				3	4
	D	H	L	d		
M10x25.7802	23	5	25	10	8	8



Гайки шестигранные
 Hex Nuts
 Ecrous à six pans
 Sechskantmuttern
 Tuercas hexagonales

I	2			3	4
	S	H	D		
M6.59I5	10	15	10,9	2	2
M8.59I5	13	6,5	14,2	8, 17,	11
M10.59I5	17	8	18,7	2, 8	45
M12.59I5	19	10	20,9	5, 12, 15, 18	7
M14.59I5	22	11	24,3	4	4
M16.59I5	24	13	26,5	6	2
M24.59I5	36	19	39,6	3	1



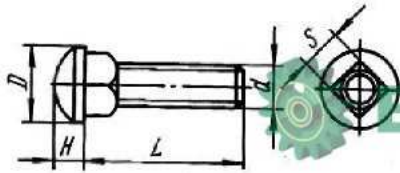
Гайки шестигранные
 Hex Nuts
 Ecrous à six pans
 Sechskantmuttern
 Tuercas hexagonales

I	2			3	4
	S	D	H		
M16x1,5.59I6	24	26,5	8	9	16
M20.59I6	30	33,3	9	7, 11, 12	14

Болт с увеличенной полукруглой головкой и квадратным подголовком

Bolt with Increased Cheese Head and Square Neck
 Boulon à tête bombée agrandie et à collet carré
 Flachrundschrube mit vergrößertem Kopf und Vierkantansatz

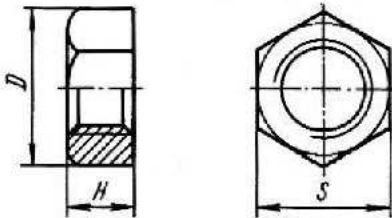
Tornillo de cabeza semirredonda aumentada y cuello cuadrado



I	2				3	4
	D	H	L	a		
M10x25.7802	23	5	25	10	8	8

БелКормМаш

БелКормМаш

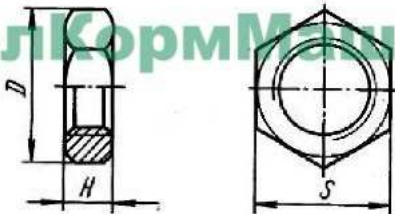


Гайки шестигранные
 Hex Nuts
 Ecrous à six pans
 Sechskantmuttern
 Tuercas hexagonales

I	2			3	4
	S	H	D		
M6.59I5	10	15	10,9	2	2
M8.59I5	13	6,5	14,2	8, 17,	11
M10.59I5	17	8	18,7	2, 8	45
M12.59I5	19	10	20,9	5, 12, 15, 18	7
M14.59I5	22	11	24,3	4	4
M16.59I5	24	13	26,5	6	2
M24.59I5	36	19	39,6	3	1

БелКормМаш

БелКормМаш

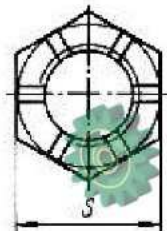
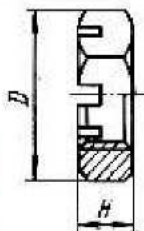


Гайки шестигранные
 Hex Nuts
 Ecrous à six pans
 Sechskantmuttern
 Tuercas hexagonales

I	2			3	4
	S	D	H		
M16x1,5.59I6	24	26,5	8	9	16
M20.59I6	30	33,3	9	7, 11, 12	14

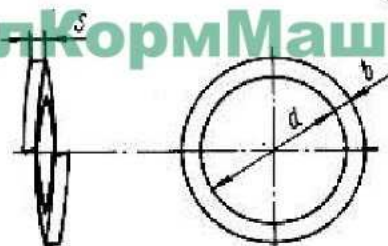
Маш

БелКормМаш



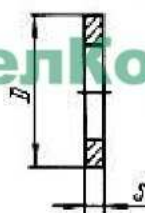
Гайки шестигранные прорезные низкие
Thin Slotted Hex Nuts
Ecoues à six pans bas à fentes
Niedrige geschlitzte Sechskantmuttern
Tuerces hexagonales rainuradas bajas

1	2			3	4
	S	H	D		
M14x1,5.5919	22	11	24,3	9	8
M16,5919	24	12	26,5	5	1
M24,5919	36	15	39,6	3, 7	4



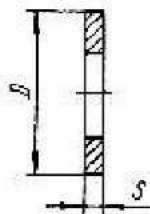
Шайбы пружинные
Spring Washers
Rondelles élastiques
Federringe
Arandelas de resorte

1	2			3	4
	a	S	b		
6.65Г.6402	6,1	1,2	2,0	7	4
8.65Г.6402	8,1	1,6	2,5	2, 6, 7, 8, 12	22
10.65Г.6402	10,1	2,0	3,0	2, 6, 8, 14	73
12.65Г.6402	12,1	2,5	3,5	7, 12	6
14.65Г.6402	14,2	3,0	4,0	4	2



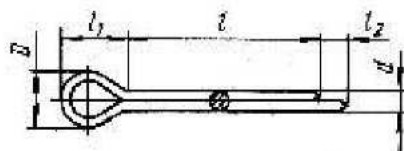
Шайбы
Washers
Rondelles
Scheiben
Arandelas

1	2			3	4
	d	D	S		
16.10450	17,0	28,0	2,0	6	10
30.10450	31,0	50,0	3,0	13	3



ІсхЮб
Washers
Rundellen
Scheiben
Arandelas

I	2			3	4
	d	D	s		
6.ІІ37І	6,4	12,5	1,6	7	4
8.ІІ37І	8,4	17,0	1,6	2	8
10.ІІ37І	10,5	21,0	2	8	20
12.ІІ37І	13,0	24,0	2,5	6, 15	4
14.ІІ37І	15,0	28	2,5	13	3
20.ІІ37І	21	37,0	3,0	13	2
24.ІІ37І	25	44	3,0	3	1
27.ІІ37І	28	50	3,0	13	5



ІспІІІТІ
Cotter Pins
Coupilles
Splinte
Chavetas partidas

I	2					3	4
	D	d	l	l ₁	l ₂		
3,2x25.397	5,8	2,8	25	6,4	3,2	15, 18	5
3,2x32.397	5,8	2,8	32	6,4	3,2	3, 6	2
4x20.397	7,4	3,7	20	8,0	4,0	6	2
4x22.397	7,4	3,7	22	8,0	4,0	13	1
4x25.397	7,4	3,7	25	8,0	4,0	15	1
4x40.397	7,4	3,7	40	8,0	4,0	5	3
5x32.397	9,2	4,6	32	10,0	4,0	13	2
5x40.397	9,2	4,6	40	10,0	4,0	3, 7	3
6,3x32.397	11,1	5,6	32	14	4,0	13	5
6,3x40.397	11,1	5,6	40	14	4,0	6	1
6,3x50.397	11,1	5,6	45	14	4,0	3	1
6,3x56.397	11,1	5,6	50	14	4,0	11	1
8x56.397	13,5	7,5	56	16	4,0	13	2

НОМЕРНОЕ УКАЗАТЕЛЬ
 NUMERICAL INDEX
 INDEX NUMERIQUE
 NUMCERNVERZEICHNIS
 INDICE NUMERICO

Обозначение Designation Référence Bezeichnung Designación	Номер рисунка Fig.No. N° de figure Abbildungs- nummer Número de la figura	Обозначение Designation Référence Bezeichnung Designación	Номер рисунка Fig.No. N° de figure Abbildungs- nummer Número de la figura	Обозначение Designation Référence Bezeichnung Designación	Номер рисунка Fig.No. N° de figure Abbildungs- nummer Número de la figura
I	2	1	2	I	2
KPH-2,IA.04.000	1, 2	KPH-2,IA.28.605	13	KPH-2,I.03.461	6, II
KPH-2,IA.04.020	2	KPH-2,IA.28.607	13	KPH-2,I.03.467	7
KPH-2,IA.04.415	2	KPH-2,IA.28.614	13	KPH-2,I.03.471	7
KPH-2,IA.04.416	2	KPH-2,IA.28.619	13	KPH-2,I.03.472	7
KPH-2,IA.04.417	2	KPH-2,IA.28.621	13	KPH-2,I.03.473	7
KPH-2,IA.20.000	1, 3, 5	KPH-2,IA.28.805	13	KPH-2,I.03.477	7
KPH-2,IA.20.010	3	KPH-2,IA.28.811	13	KPH-2,I.03.602B	7
KPH-2,IA.20.030	3	KPH-2,IA.28.819	13	KPH-2,I.03.603A	II
KPH-2,IA.21.000	1, 4, 5	KPH-2,I.00.401	16	KPH-2,I.03.604B	9, IO
KPH-2,IA.21.010	4	KPH-2,I.01.330	3	KPH-2,I.03.605A	7
KPH-2,IA.23.000	3	KPH-2,I.02.101	4	KPH-2,I.03.606	II
KPH-2,IA.24.000	6	KPH-2,I.03.000B	1, 8, 9,	KPH-2,I.03.609A	9, IO
KPH-2,IA.24.101	6		10, II,	KPH-2,I.03.611A	9, IO
KPH-2,IA.21.601	6		12, 14	KPH-2,I.03.612B	9, IO, II
KPH-2,IA.21.801	6	KPH-2,I.03.003	7	KPH-2,I.03.621A	14
KPH-2,IA.25.010	7	KPH-2,I.03.004	7	KPH-2,I.03.651	10
KPH-2,IA.25.101	7	KPH-2,I.03.005	8	KPH-2,I.03.652	9, IO
KPH-2,IA.25.606	7	KPH-2,I.03.006	8	KPH-2,I.03.801	9, IO
KPH-2,IA.26.000	I	KPH-2,I.03.007	8	KPH-2,I.05.001	6
KPH-2,IA.27.050	12, 13	KPH-2,I.03.009	9, IO	KPH-2,I.05.010	6
KPH-2,IA.27.060	8	KPH-2,I.03.010A	8, 9, IO	KPH-2,I.05.102A	6
KPH-2,IA.27.416	9, IO	KPH-2,I.03.013	7	KPH-2,I.05.204	6
KPH-2,IA.27.417	8	KPH-2,I.03.020B	8	KPH-2,I.05.412	6
KPH-2,IA.27.618	9	KPH-2,I.03.050A	14	KPH-2,I.05.403	6
KPH-2,IA.27.619	9	KPH-2,I.03.060	12	KPH-2,I.05.405	6
KPH-2,IA.28.000	1, 13	KPH-2,I.03.080B	7	KPH-2,I.05.604	6
KPH-2,IA.28.010	13	KPH-2,I.03.102	11	KPH-2,I.07.000	1, 5
KPH-2,IA.28.020	13	KPH-2,I.03.103B	7	KPH-2,I.07.010B	5
KPH-2,IA.28.080	13	KPH-2,I.03.110A	8, II	KPH-2,I.07.020	5
KPH-2,IA.28.100	13	KPH-2,I.03.160A	12, 14	KPH-2,I.07.030B	5
KPH-2,IA.28.101	13	KPH-2,I.03.201A	7, 12	KPH-2,I.07.040	5
KPH-2,IA.28.110	13	KPH-2,I.03.202A	7	KPH-2,I.07.601A	5, 6
KPH-2,IA.28.140	13	KPH-2,I.03.203	7	KPH-2,I.30.000	15
KPH-2,IA.28.150	13	KPH-2,I.03.205A	14	KPH-2,I.30.020A	15
KPH-2,IA.28.160	13	KPH-2,I.03.310	8	KPH-2,I.30.030A	15
KPH-2,IA.28.170	13	KPH-2,I.03.401A	8	KPH-2,I.30.040	15
KPH-2,IA.28.180	13	KPH-2,I.03.405B	9, IO, II	KPH-2,I.50.080	15
KPH-2,IA.28.200	13	KPH-2,I.03.410	8	KPH-2,I.30.090	15
KPH-2,IA.28.406	13	KPH-2,I.03.414	3, 13	КТ.00.603	3
KPH-2,IA.28.603	13	KPH-2,I.03.430	9	ЕЗНМ.02.444	13

I	2
КЭНМ.03.637Б	5
КДП-657	5
КЛВ.05.415	7
КЛВ.07.416	11
КЛВ.07.418	11
КЛС-5.42.605-001	6, 11
КЛС-5.60.410А	1, 16
КЛРН.03.441	9
КЛРН.03.606	8
КЛРН.06.000Б	17
КЛРН.06.010Б	17
КЛРН.06.404	17
КЛРН.06.504	17
КЛРН.06.506	17
КЛ-4118	5, 14
КЛ-6127Б	6, 13
КТП-1.08.420-001	13
Н.036.83.130	13
Н.051.03.010С	16, 18
Н.051.03.601С	18
Н.051.03.606	18
Н.051.03.608С	18
Н.051.03.632	2, 18
Н.051.03.633	18
УБ-2800	6
105.00.601.003-01	6
105.00.601.006	6
105.00.601.008-01	6
105.00.601.090-01	6
105.00.602.070	6
105.18.02001-01	16
105.18.02.010-01	16
105.18.02.020-01	16
105.18.02.030-01	16
105.051.053-16	13
105.051.053-18	13
105.051.101-03	13
105.072.12.000-03	13
4-4x28.7070	16
4-8x42.7070	13
307.8338	9, 10, 11

I	2
308.8338	7, 9, 10, 11
80470413010	18
1305081109	16
140.13942	16
180.13943	16
Б80.13943	6
1Б80.13941	9, 10, 11
1Б90.13941	7, 9, 10, 11
Б718,731Р.3722	6
1-55x80-1.8752	9, 10
1-65x90-1.8752	9, 10, 11
022-027-30-2-2	18
080-090-58-2-4	7
12x8x36.23360	9, 10, 11
12x8x40.23360	6
12x8x50.23360	7
2-16x12x105.9560	5
12-1,6.5336	17
М6x12.7798	7
М8x14.7796	16
М8x16.7796	2
М8x20.7796	6, 16
М8x25.7796	8, 17
М8x25.17475	8
М8x45.7795	16
М8x75.7795	16
М10x25.7796	2, 8
М10x35.7796	6, 8
М10x40.7796	8, 14
М12x30.7796	7
М12x35.7796	12, 15
М12x110.7796	14
М14x35.7796	4
М20x40.7796	12
М20x45.7796	7
М20x50.7796	10
М8.5915	8, 17
М8.5916	16
М10.5915	2, 8, 14
М12.5915	5, 12, 15, 18

I	2
М12	10
М12.5916	14
М14.5915	4
М16.5915	6
М16.5919	5
М20.5916	7, 12, 13
М24.5919	3, 7
6.65Г.6402	7
8.65Г.6402	2, 6, 8, 16, 17
10.65Г.6402	2, 6, 8, 14
12.65Г.6402	12
14.65Г.6402	4
16.9649	5
8.11371	2, 16
8x1,6.11371	17
11.11371	8
12.11371	6
12x2,11371	6
14.11371	13
20.11371	13
24.11371	3
27x3.11371	13
16.10450	6
16x1,5.10450	6
3,2x25.397	15, 18
3,2x32.397	3, 6
4x20.397	6
4x22.397	13
4x40.397	5
5x32.397	13
5x40.397	3
6,3x32.397	13
6,3x40.397	6
6,3x45.397	13
6,3x50.397	3
6,3x56.397	11
8x56.397	13
1.2.26	4, 6, 7, 9, 10

БелКормМаш

БелКормМаш

БелКормМаш

Маш



БелКормМаш



Б

Правила пользования каталогом.....	3
Назначение.....	3
Основные технические данные и характеристики.....	3
Схема комплектования косилки КРН-2,1А роторами и ножами.....	7
Сборочные единицы и детали.....	8
Стандартизованные изделия.....	38
Номерной указатель.....	45



БелКормМаш



БелКормМаш

Маш



БелКормМаш



Б



БелКормМаш



БелКормМаш

Маш



БелКормМаш



Б