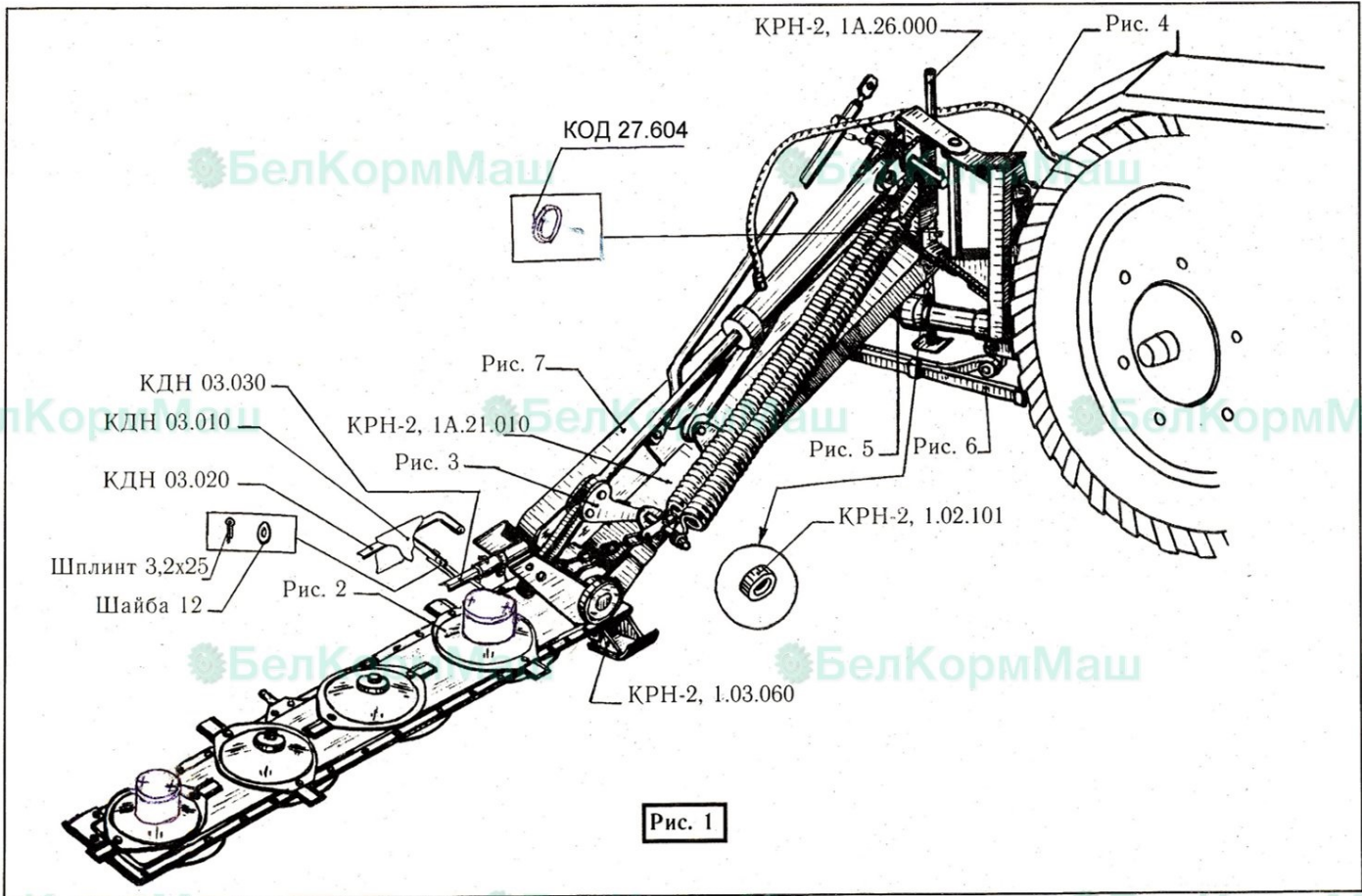


КОСИЛКА КДН-210

Каталог деталей

Обозначение	Наименование	Количество	Приложение
1	2	3	4
<u>Рис. 1</u>			
КДН 03.010	Чехол	1	С 1.05.98 г. КДН 07.000
КДН 03.020	Задняя часть ограждения	1	
КДН 03.030	Передняя часть ограждения	1	
КДН 07.000	Башмак	1	
КРН-2, 1А.21.010	Брус малый	1	
КРН-2, 1А.26.000	Стойка	1	
КРН-2, 1.02.101	Втулка	2	
КОД 27.604	Кольцо	1	
3,2 x 25.019 ГОСТ 397	Шплинт	3	
12.02.Ст3.019 ГОСТ 11371	Шайба	3	



Обозначение	Наименование	Количество	Приложение
1	2	3	4
<u>Рис. 2</u>	<u>КДН 04.000 - Брус режущий</u>		
КДН 04.050	Днище бруса	1	
КДН 04.060	Панель	1	
КДН 04.390	Кронштейн	1	С 1.05.98 г. КДН 04.390
КДН 04.220	Сапун	1	
КРН-2, 1.03.080Б	Ц-фа правая	1	
КРН-2, 1.03.410	Упор	4	
КРН-2, 1А.27.060	Кронштейн транспортный	1	
КДН 04.641	Болт специальный	3	
КПП-3, 1.01.01.120 А	Ротор	2	
КДН 04.616	Пробка	1	
КРН-2, 1А.27.416 или КРН-2, 1А.27.416А	Нож	4	Длинный
КРН-2, 1А.27.417	Башмак	4	
КРН-2, 1.03.001	Уплотнитель	1	
1.2.Ц.6 ГОСТ 19853	Масленка	2	1 шт. в КРН-2, 1А.21.010
М10х25 ГОСТ 7796	Болт	23	
М10х30 ГОСТ 7796	Болт	8	
М10х40 ГОСТ 7796	Болт	2	
М12х35 ГОСТ 7796	Болт	3	
М10х25 ГОСТ 7802	Болт	8	
М8х25 ГОСТ 17475	Винт	4	

Обозначение	Наименование	Количество	Приложение
1	2	3	4
<u>Рис. 2</u>	<u>КДН 04.000 - Брус режущий</u>		
M8 ГОСТ 5915	Гайка	4	
M10 ГОСТ 5915	Гайка	39	
M12 ГОСТ 5915	Гайка	7	
M20x1.5 ГОСТ 5915	Гайка	3	
M20x1.5 ГОСТ 5916	Гайка	3	
8.65Г ГОСТ 5915	Шайба	4	
10.65Г ГОСТ 5915	Шайба	39	
12.65Г ГОСТ 5915	Шайба	3	
10.02.Ст3 ГОСТ 11371	Шайба	18	
4x25 ГОСТ 397	Шплинт	1	

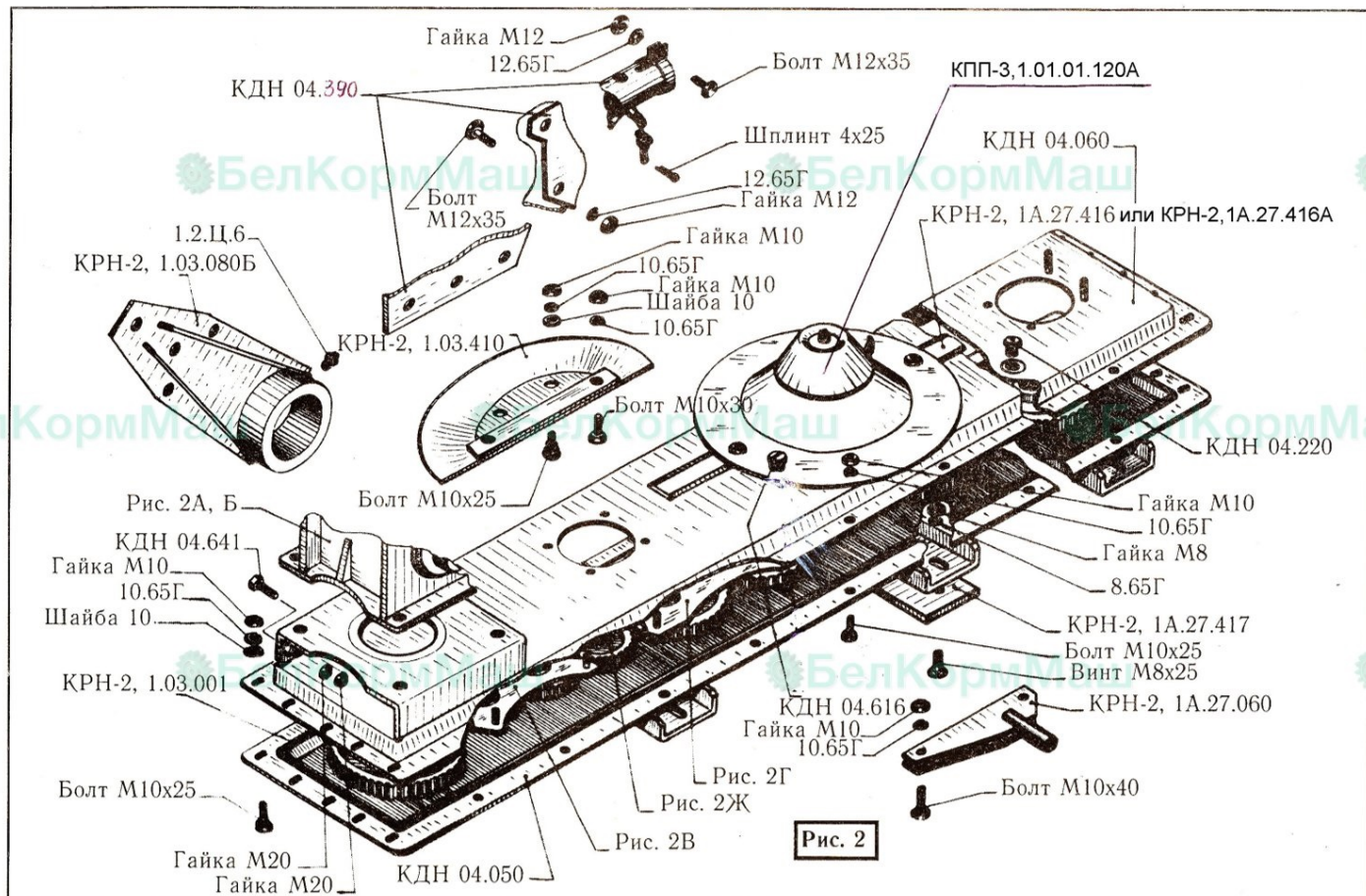
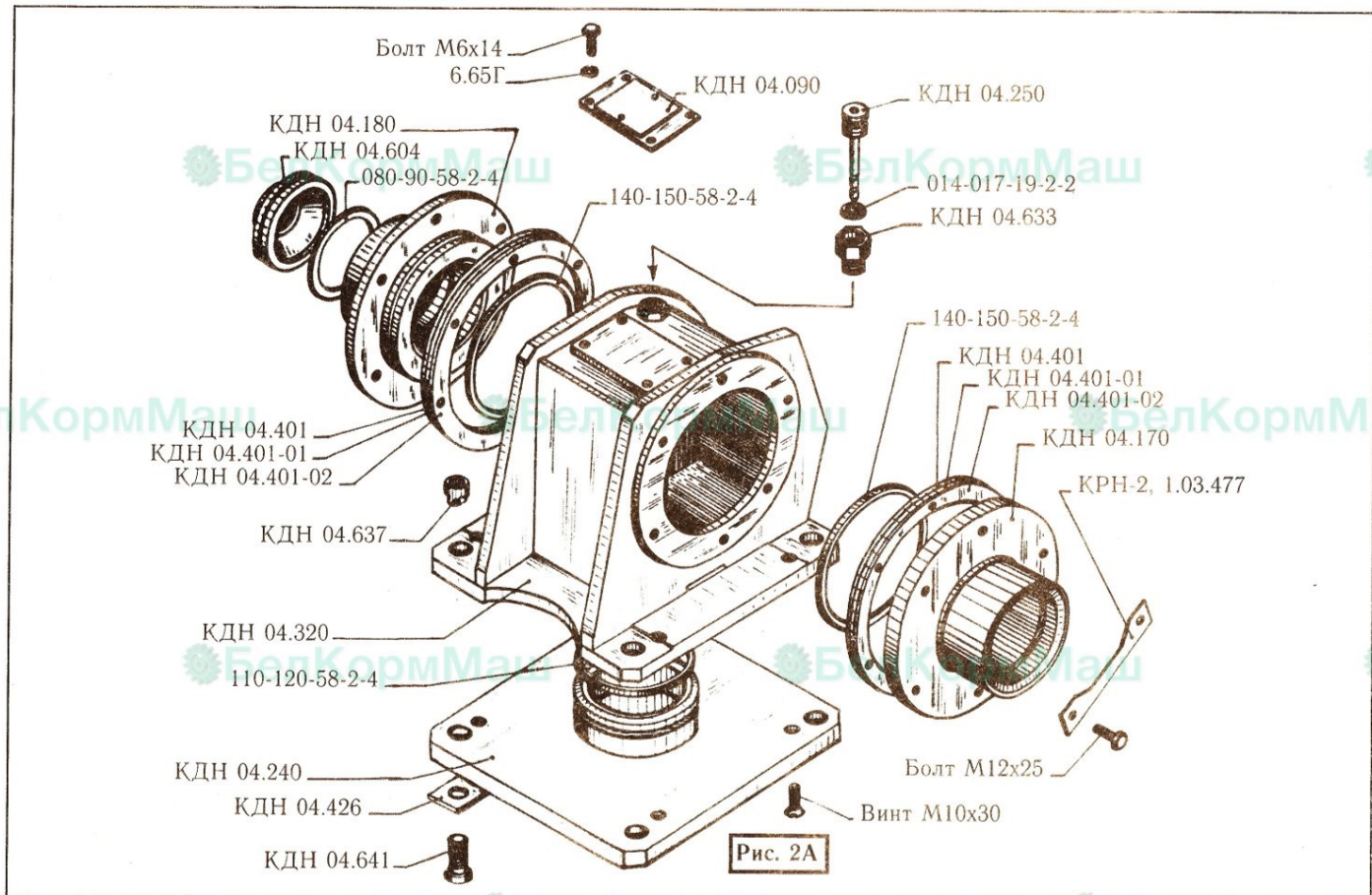


Рис. 2

Обозначение	Наименование	Количество	Приложение
1	2	3	4
<u>Рис. 2А</u>	<u>КДН 04.100 - Редуктор</u>		
КДН 04.090	Крышка	1	
КДН 04.170	Крышка	1	
КДН 04.180	Крышка	1	
КДН 04.250	Маслоуказатель	1	
КДН 04.240	Стакан	1	
КДН 04.320	Коробка привода	1	
КДН 04.401	Прокладка регулировочная	2	
КДН 04.401-01	Прокладка регулировочная	2	
КДН 04.401-02	Прокладка регулировочная	2	
КДН 04.604	Крышка	1	
КДН 04.633	Штуцер	1	
КРН-2, 1.03.477	Планка стопорная	6	
КДН 04.641	Болт специальный	4	
КДН 04.637	Втулка	4	
КДН 04.426	Пластина стопорная	2	
014-017-19-2-2 ГОСТ 9833	Кольцо	1	
080-90-58-2-4 ГОСТ 9833	Кольцо	1	
110-120-58-2-4 ГОСТ 9833	Кольцо	1	
140-150-58-2-4 ГОСТ 9833	Кольцо	2	
М6x14 ГОСТ 7746	Болт	4	
М12x25 ГОСТ 7746	Болт	10	
М10x30 ГОСТ 17475	Винт	4	



Обозначение	Наименование	Количество	Приложение
1	2	3	4
<u>Рис. 2Б</u>	<u>КДН 04.100 - Редуктор</u>		
КДН 04.430	Гайка-заглушка	1	
КПВ - 05.415	Шайба	2	
КПВ - 07.416	Прокладка регулировочная	6	Наибольшее количество
КПВ - 07.418	Прокладка регулировочная	2	Наибольшее количество
КДН 04.111	Шкив УБ-250	1	
КДН 04.601	Вал	1	
КДН 04.602	Шестерня	1	
КДН 04.608	Втулка	1	
КДН 04.609	Вал	1	
КДН 04.607А	Шестерня	1	Z=49
КДН 04.613	Гайка	1	
КРН-2, 1.03.013	Втулка	1	
КРН-2, 1.03.461	Шайба	1	
КРН-2, 1.03.606М	Колесо зубчатое	1	
КРН-2, 1А.25.606	Втулка	2	
МЖТ-16.40.00.405	Прокладка	2	Наибольшее количество
МЖТ-16.40.00.404	Прокладка	5	Наибольшее количество
КДН 04.412	Крышка	1	
308 ГОСТ 8338-75	Подшипник	4	
1-1-65x90-1	Манжета	3	
065-071-36-2-4 ГОСТ 9833	Кольцо	1	

Обозначение	Наименование	Количество	Приложение
1	2	3	4
<p>Рис. 2Б</p> <p>A90 ГОСТ 13943</p> <p>ГВР 630.00.00.616 с 8.08.99 г.</p> <p>2-12x8x40 ГОСТ 23360</p> <p>2-14x9x36 ГОСТ 23360</p> <p>6,3x56 ГОСТ 397</p>	<p>КДН 04.100 - Редуктор</p> <p>Кольцо</p> <p>Гайка</p> <p>Шпонка</p> <p>Шпонка</p> <p>а.</p> <p>Шплинт</p>	<p>6</p> <p>2</p> <p>1</p> <p>2</p> <p>1</p>	

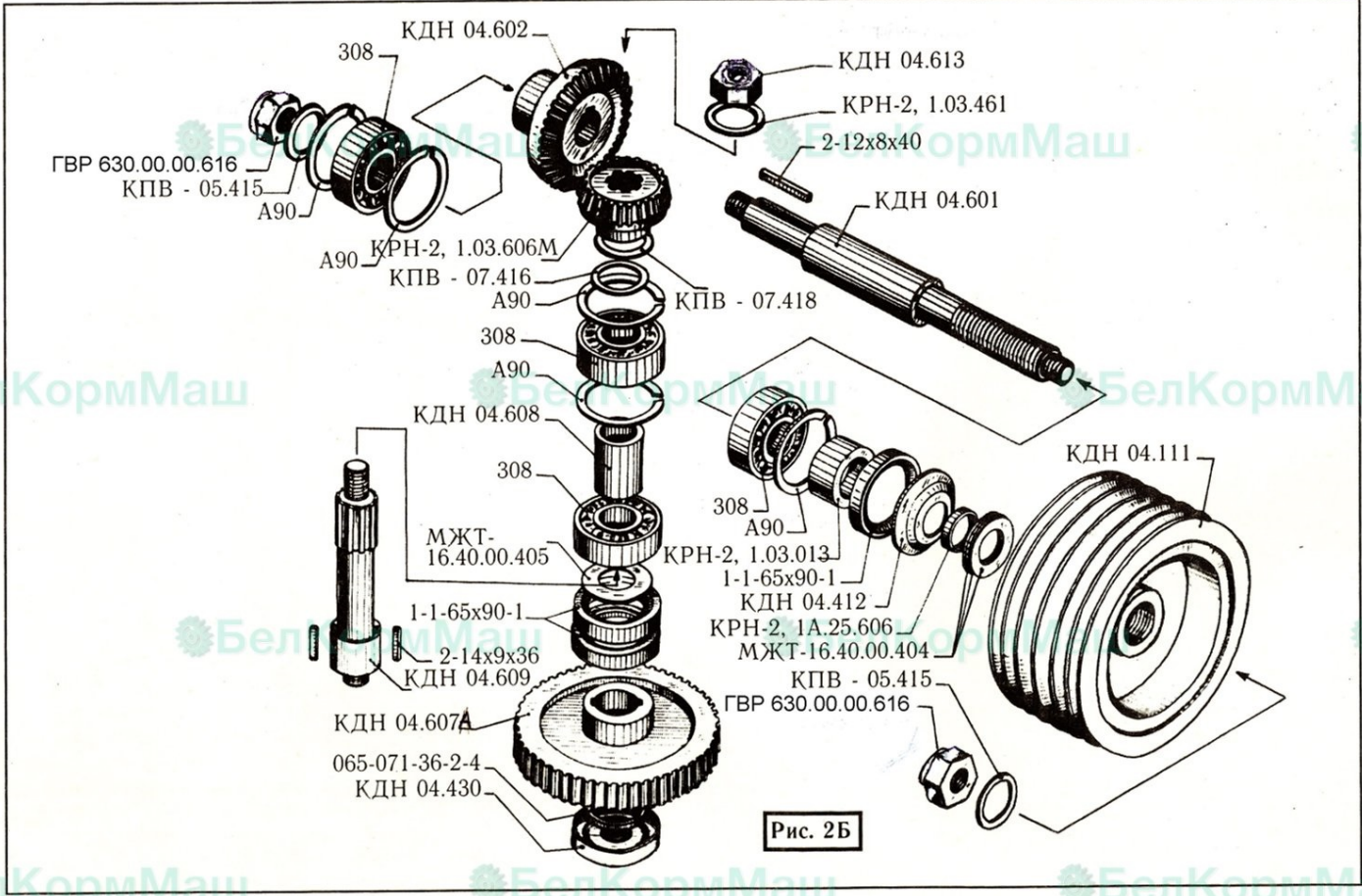


Рис. 2Б

Обозначение	Наименование	Количество	Приложение
1	2	3	4
<u>Рис. 2В</u>	<u>КДН 04.030 - Блок шестерен - 1 шт.</u>		
КДН 04.310	Панель верхняя	1	
КДН 04.003	Прокладка	4	
КДН 04.405	Панель нижняя	1	
КДН 04.636	Палец	2	
КДН 04.827	Втулка	2	
КДН 04.606	Шестерня $Z=28, m=4$	2	В сборе КДН 04.040
В-80 ГОСТ 13943	Кольцо	2	В сборе КДН 04.040
307 ГОСТ 8338	Подшипник	2	В сборе КДН 04.040
<u>Рис. 2Г</u>	<u>КДН 04.010 - Блок шестерен - 3 шт.</u>		
КДН 04.300	Панель верхняя	1	
КДН 04.003	Прокладка	4	
КДН 04.403	Панель нижняя	1	
КДН 04.827	Втулка	2	
КДН 04.636	Палец	2	
КДН 04.605	Шестерня $Z=49, m=4$	2	В сборе КДН 04.010
В-80 ГОСТ 13943	Кольцо	2	В сборе КДН 04.010
307 ГОСТ 8338	Подшипник	2	В сборе КДН 04.010

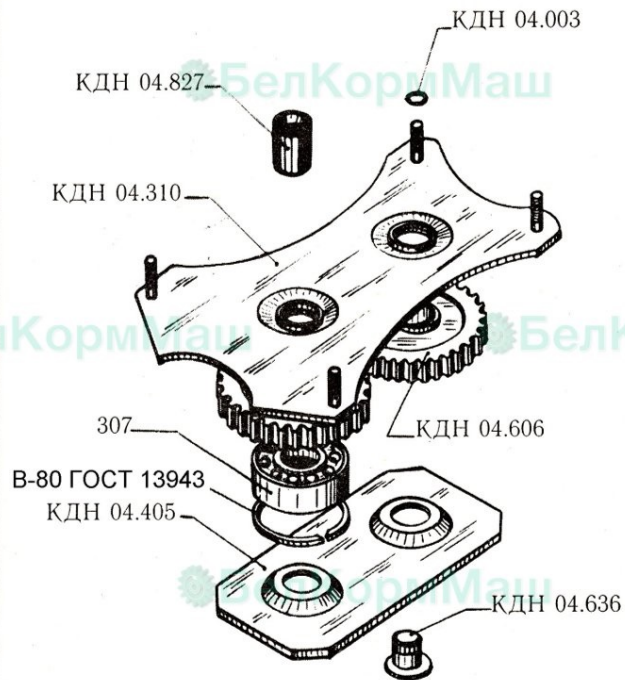


Рис. 2В

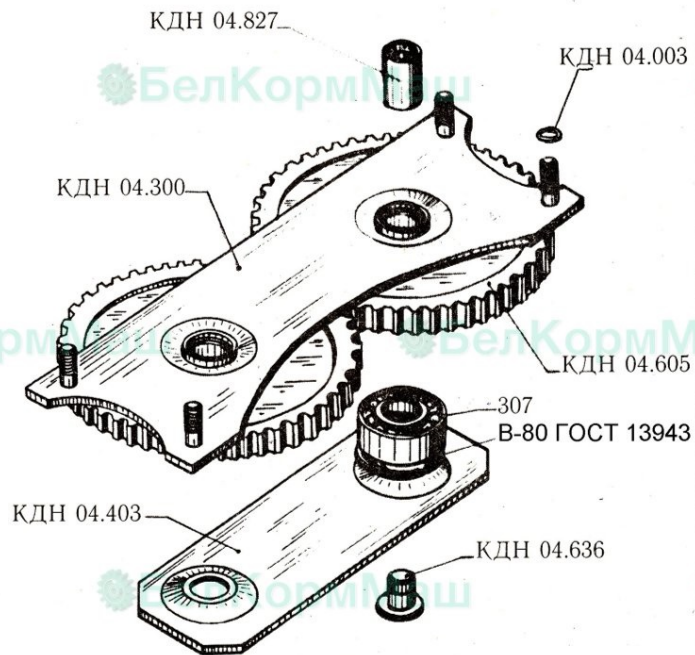


Рис. 2Г

Обозначение	Наименование	Количество	Приложение	
1	2	3	4	
Рис. 2Ж	КДН 04.000 - Брус режущий			
КДН 04.210 или КДН 04.304	Стакан	4	Короткий	
КПРН-03.441	Нож	4		
КДН04.648 с 22.05.01 г.	Шестерня Z=29, m=4	4		
КПП-3,1.01.01.080А	Ротор	2		
КПП-3,1.01.01.603	Вал ротора	4		
КДН 04.613	Гайка круглая	4		
КПП-3,1.01.01.648	Болт специальный	8		
КПП-3,1.01.01.649	Гайка	8		
КДН 04.828	Втулка	4		
КДН 04.003	Прокладка	16		
180308 ГОСТ 8882	Подшипник	8		
КП-310.02.03.401	Крышка	2		
1-1-65x90-1 ГОСТ 8752-79	Манжета	4		или 120-130-58-2-4
A90 ГОСТ 13943	Кольцо	8		
125-135-58-2-4 ГОСТ 9833	Кольцо	4		
M12 ГОСТ 5915	Гайка	32		
14.65Г ГОСТ 6402	Шайба пружинная	8		
2-12x8x22 ГОСТ 23360	Шпонка	8		

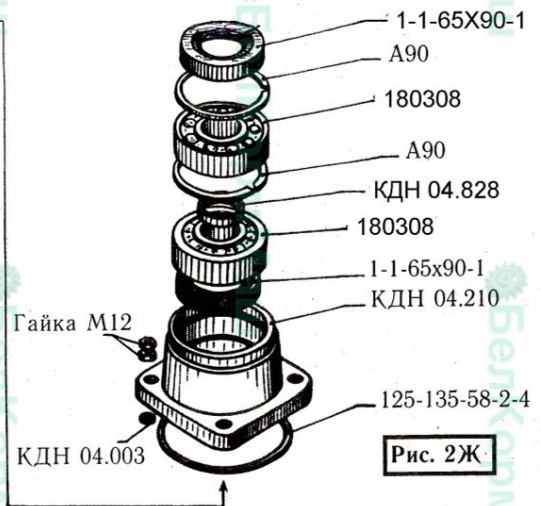
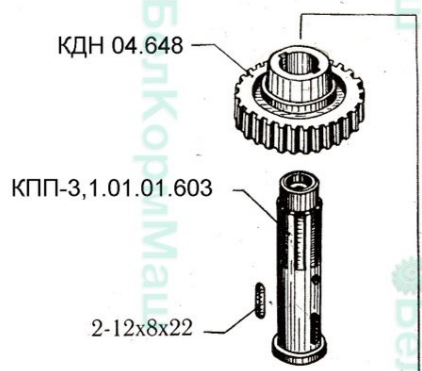
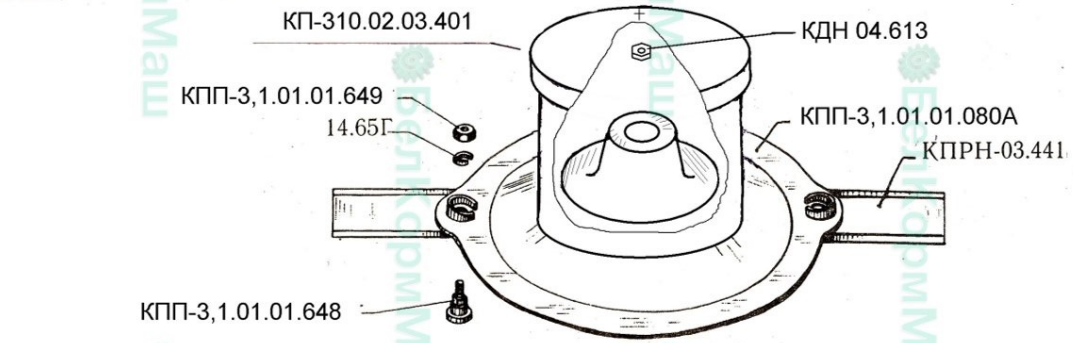


Рис. 2Ж

Обозначение	Наименование	Количество	Приложение
1	2	3	4
Рис. 3	<u>КРН-2, 1А.28.000 - Механизм подъема</u>		
КРН-2, 1А.28.010	Рычаг	1	
КРН-2, 1А.28.030	Тяга	1	
КРН-2, 1А.28.080	Кронштейн	1	
КРН-2, 1А.28.150	Труба верхняя	1	
КРН-2, 1А.28.160	Труба нижняя	1	
КРН-2, 1А.28.170	Болт натяжной	2	
КРН-2, 1А.28.180	Наконечник	1	
КРН-2, 1А.28.220	Труба тяги	1	
ПР-22.00.000-03	Гидроцилиндр 50х28-320	1	
РЖУ 05.300	Сапун выносной цилиндров	1	
Н 129.00.419-01	Прокладка	2	
КРН-2, 1А.28.406	Ушко	2	
КРН-2, 1А.28.603	Ось	1	
КПС-5.16.801-02	Втулка	1	или КПС-5.16.002-02
КРН-2, 1А.28.607	Ось	1	
КРН-2, 1А.28.614	Ось	1	
МЖТ-10.00.00.616-15	Ось	1	
КРН-2, 1А.28.806	Втулка	1	
КДН 00.401	Втулка распорная	1	
КРН-2, 1А.28.819	Втулка распорная	1	
РВД 12.25.20.1845	Рукав высокого давления L=1845 мм	1	или РВД 08.21.20.1845
МЖТ-10.00.00.616-01	Ось	2	
МЖТ-10.00.00.616-22	Ось	1	

Обозначение	Наименование	Количество	Приложение
1	2	3	4
Рис. 3	КРН-2, 1А.28.000 - Механизм подъема		
РЖТ 12.07.000	Угольник ввертной с уплотн. гайкой	1	
КРН-2, 1А.28.101А	Пробка пружины подъема	2	
КРН-2, 1А.28.605А	Пружина подъема	2	
КРН-2, 1А.28.110	Скоба	1	
КРН-2, 1А.28.421	Щека	2	
ПХ 05.01.617	Упор	1	
КОД 27.604	Кольцо	1	
017-021-25-2-4 ГОСТ 9833	Кольцо	1	
12 ГОСТ 11371	Шайба	2	
20 ГОСТ 11371	Шайба	2	
30 ГОСТ 11371	Шайба	3	
36 ГОСТ 11371	Шайба	1	
24 ГОСТ 11371	Шайба	6	
3,2x20 ГОСТ 397	Шплинт	2	
5x32 ГОСТ 397	Шплинт	2	
6,3x32 ГОСТ 397	Шплинт	6	
6,3x45 ГОСТ 397	Шплинт	3	
8x56 ГОСТ 397	Шплинт	2	
2-25 h 11x75 ГОСТ 9650	Ось	1	
2-25 h 11x90 ГОСТ 9650	Ось	1	
2-25 h 11x130 ГОСТ 9650	Ось	1	
M20 ГОСТ 5916	Гайка	1	
4-8x42	Цепь п=6 звеньев	1	
с 1.05.98 г.	Цепь п=9 звеньев	1	
			входит в КРН-2, 1А.28.160 входит в КРН-2, 1А.28.180
			входит в КРН-2, 1А.28.210 или ц. А1-13x36 /п=6 зв./ или ц. А1-13x36 /п=11 зв./

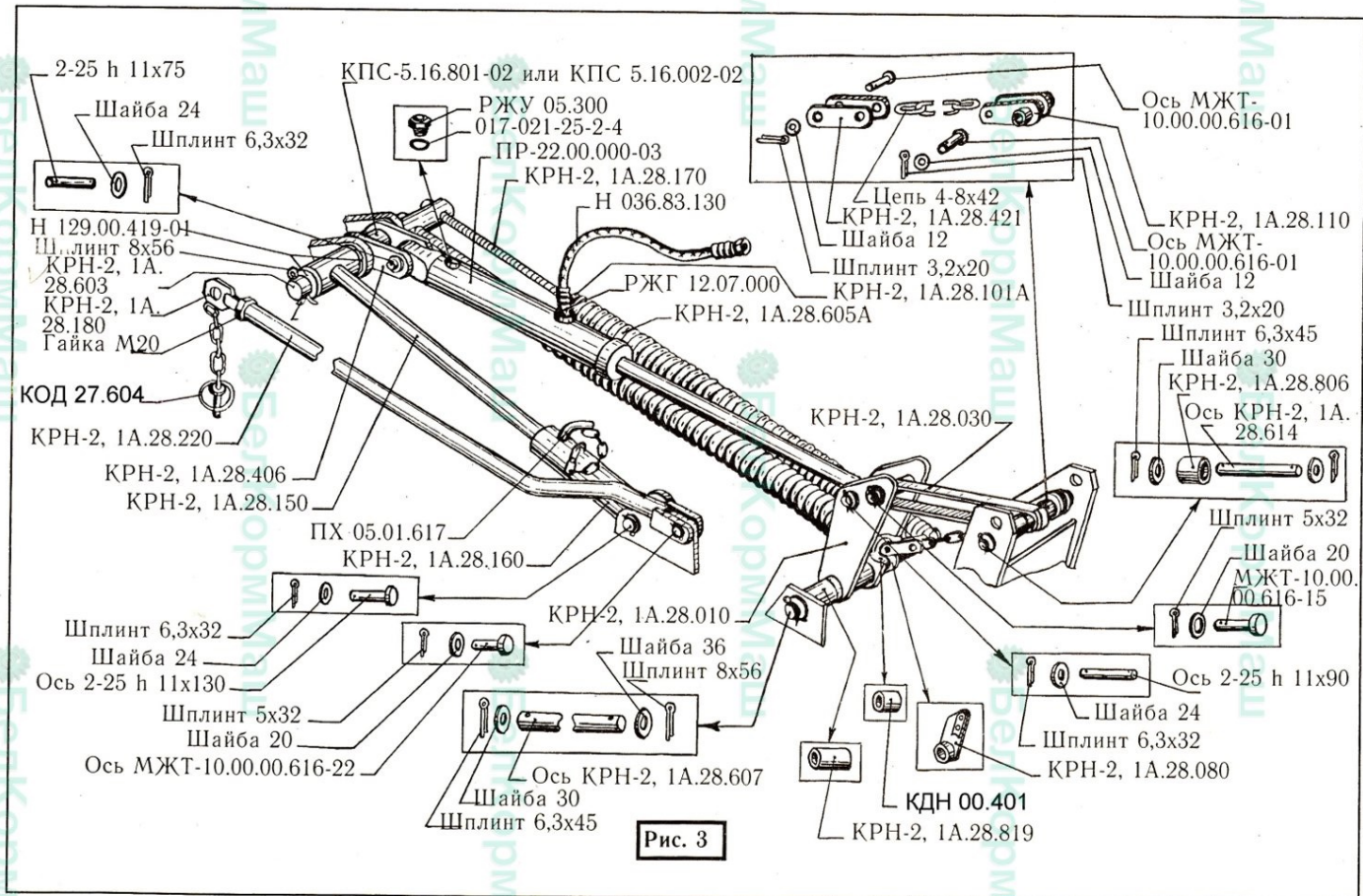
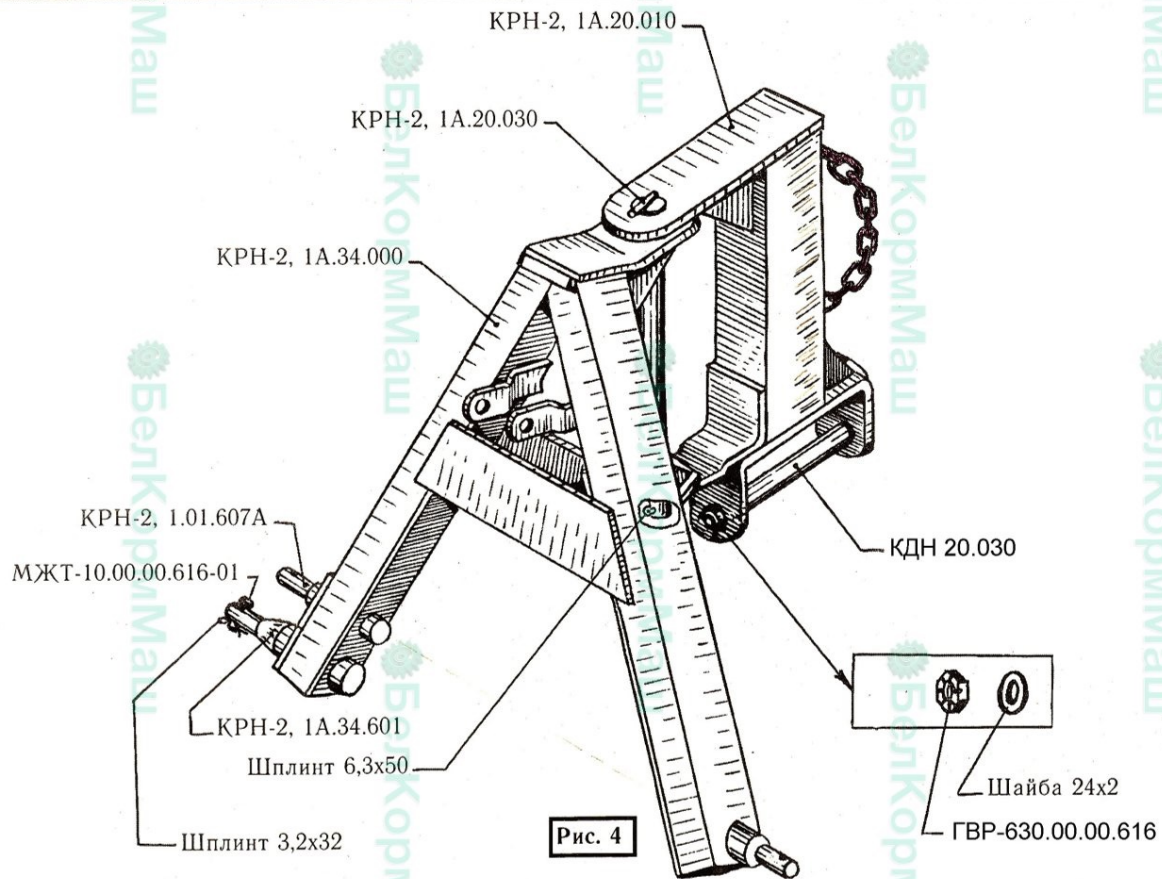


Рис. 3

Обозначение	Наименование	Количество	Приложение
1	2	3	4
Рис. 4	КРН-2, 1А.20.000 - Рама навески		
КДН 20.030	Ось	1	
КРН-2, 1А.20.030	Ось	1	
КРН-2, 1А.20.010	Рамка промежуточная	1	
КРН-2, 1А.34.000	Рама	1	
МЖГ-10.00.00.616-01	Ось	1	
КРН-2, 1А.34.601	Ось предохранительная	1	входит в КРН-2, 1А.34.000
КРН-2, 1.01.607А	Ось навески	2	входит в КРН-2, 1А.34.000
ГВР-630.00.00.616	Гайка	1	
24 ГОСТ 11371	Шайба	1	
3,2x32 ГОСТ 397	Шплинт	1	
5x40 ГОСТ 397	Шплинт	1	
6,3x45 ГОСТ 397	Шплинт	1	



Обозначение	Наименование	Количество	Приложение
1	2	3	4
Рис. 5	<u>КДН 02.000 - Привод</u>		
КРН-2, 1.05.010	Винт натяжной	1	
КДН 02.010	Стакан	1	
МЖТ-Ф-11.37.00.000-02	Вал карданный	1	или 10.040.3000-80
КДН 02.103	Шкив УБ-250	1	или КДН 02.102
МЖТ-10.00.00.616-03	Ось	1	
КПВ 05.415	Шайба	1	
КДН 02.603	Пружина	1	
КРН-2, 1.05.001	Прокладка	1	
КДН 04.828-01	Втулка	1	
КРН-2, 1.05.402	Крышка	1	
КЗНМ 11.401	Крышка пружины	1	
КРН-2, 1.05.405	Крышка	1	
КДН 04.642	Вал	1	
КДН 04.828	Втулка	2	
КРН-2, 1.05.604	Ось	1	
105.006.02.070	Муфта 40-50л ГОСТ 12935-76	1	
КРН-2, 1.02.602	Сухарь	1	входит в КРН-2, 1А.21.010
180508 ГОСТ 8882	Подшипник	4	
В80 ГОСТ 13943	Кольцо	4	
М8х20 ГОСТ 7796	Болт	3	
М10х30 ГОСТ 7796	Болт	6	

Обозначение	Наименование	Количество	Приложение
1	2	3	4
<p>Рис. 5</p> <p>М16 ГОСТ 5915 ГВР-630.00.00.616 2-12x8x32 ГОСТ 23360 8.56Г ГОСТ 6402 10.65Г ГОСТ 6402 16 ГОСТ 11371 12 ГОСТ 11371 3,2x20 ГОСТ 397 4x20 ГОСТ 397</p> <p>В/Б/-2800HV Сx ГОСТ 1284.1</p>	<p>КДН 02.000 - Привод</p> <p>Гайка Гайка Шпонка Шайба Шайба Шайба Шайба Шплинт Шплинт</p> <p>Ремень</p>	<p>2 1 1 3 6 5 1 2 2 6</p>	

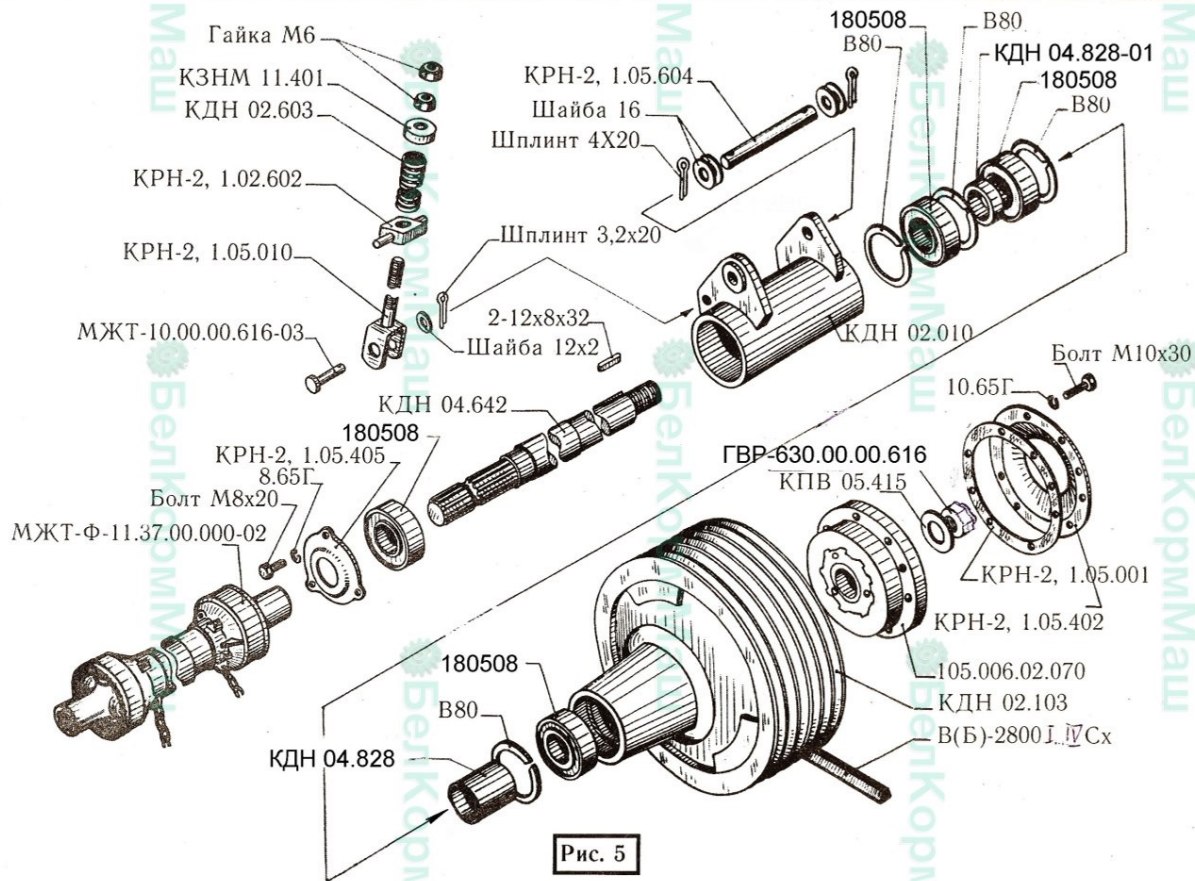


Рис. 5

Обозначение	Наименование	Количество	Приложение
1	2	3	4
Рис. 6	КРН-2.1.07.000 - Предохранитель тяговый		
КРН-2, 1.07.030Б	Прижим	1	
КРН-2, 1.07.040	Скоба	1	
МТТ-4.01.00.010-01	Болт	1	
КРН-2, 1.07.010Б	Тяга	1	
КРН-2, 1.07.020	Направляющая	1	
КРН-2, 1.07.603	Втулка	1	входит в КРН-2, 1.07.010Б или болт М16х110 ГОСТ 7798 с гайкой М16 ГОСТ 5919
МЖТ-10.00.00.616-09	Ось	1	
КЗНМ 11.401	Крышка пружины	1	
КДН 02.603	Пружина	1	
2-16х105 ГОСТ 9850	Ось	1	
12 ГОСТ 11371	Шайба	1	
16 ГОСТ 11371	Шайба	2	
4х40 ГОСТ 397	Шплинт	4	
М12 ГОСТ 5915	Гайка	2	

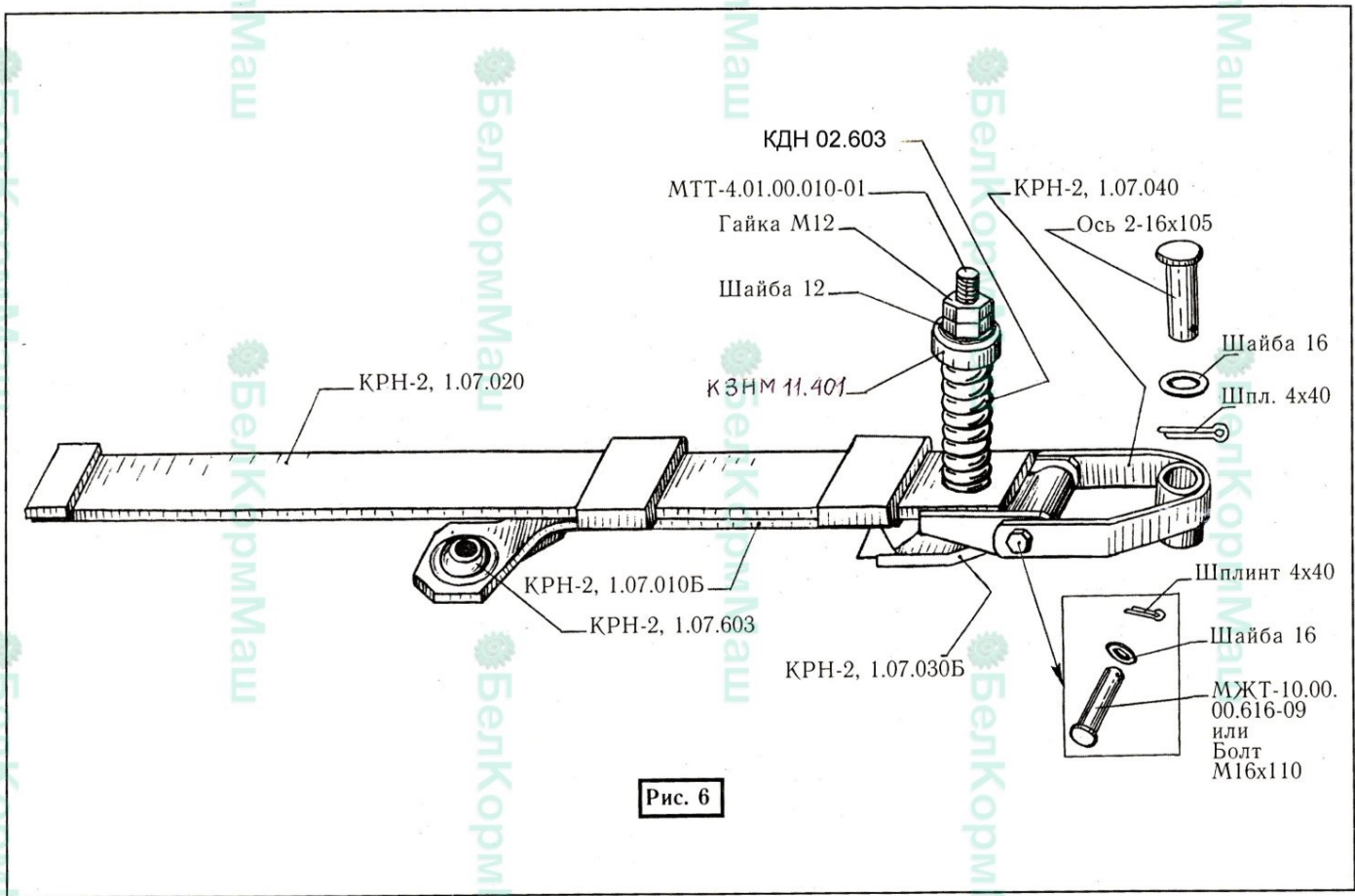


Рис. 6

Обозначение	Наименование	Количество	Приложение
1	2	3	4
<u>Рис. 7</u>	<u>КДН 01.000 - Кожух</u>		
КДН 01.010	Кожух передний	1	
КДН 01.401	Стенка задняя	1	
КДН 01.501	Кронштейн	2	
М8х16 ГОСТ 7796	Болт	8	
М10х25 ГОСТ 7796	Болт	2	
М10 ГОСТ 5915	Гайка	2	
8.65Г ГОСТ 6402	Шайба	8	
10.65Г ГОСТ 6402	Шайба	2	
8 ГОСТ 11371	Шайба	8	

