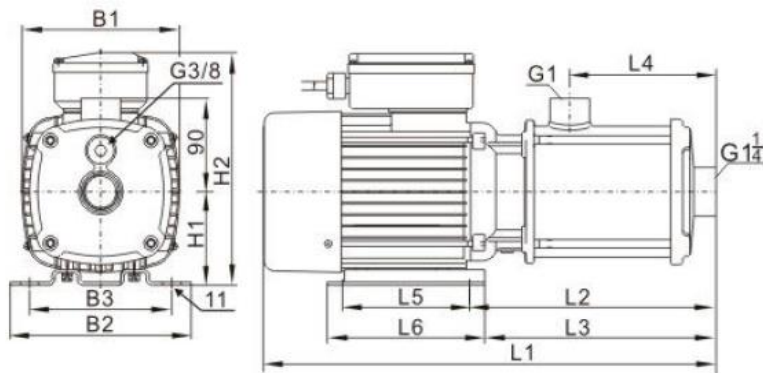


GARDANA CMI 4-6

Горизонтальный многоступенчатый центробежный насос



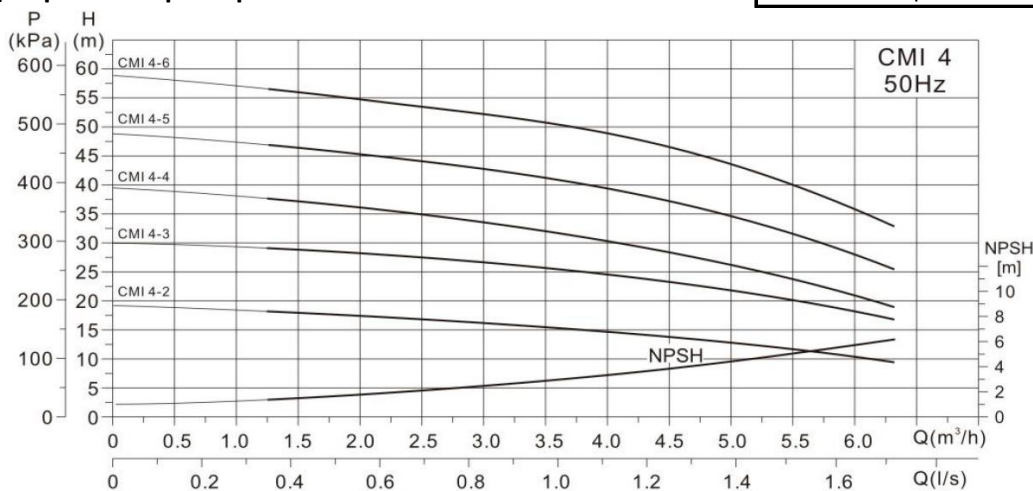
Габаритный чертёж



Model	Dimensions(mm)											Weight (kg)		
	B1	B2	B3	H1	Single Phase		Three Phase		L2	L3	L4		L5	L6
					H2	L1	H2	L1						
CMI 4-2(T)	140	158	125	75	170	318	174	318	131	113	72	96	136	8.0
CMI 4-3(T)	140	158	125	75	170	347	174	318	131	113	72	96	136	10
CMI 4-4(T)	140	158	125	75	182	362	188	362	149	125	90	96	155	11.5
CMI 4-5(T)	140	158	125	75	182	380	188	380	167	143	108	96	155	12.5
CMI 4-6(T)	155	178	140	90	209	446	211	446	243	228	144	125	155	15

Общие сведения	
Наименование	CMI 4-6
Тип рабочего колеса	центробежное
Макс. производительность	6,3 м³/ч
Максимальный напор	61 м
Номинальная подача	4 м³/ч
Номинальный напор	46 м
Макс. рабочее давление	8 бар
Гарантия	24 месяца
Перекачиваемая среда	
Рабочая жидкость	вода
Диапазон температур, °C	0...+105
Материалы	
Корпус насоса	Нержавеющая сталь
Рабочее колесо	Нержавеющая сталь
Обмотка статора	Медь
Монтаж	
Тип соединения	резьбовое
Всасывающий патрубок	G1¼" внутренняя
Напорный патрубок	G1" внутренняя
Температура окружающего воздуха, °C	0...+50
Электродвигатель	
Мощность	1 кВт
Частота питающей сети	50Гц
Номинальное напряжение	1~220В
Номинальный ток	6,2 А
Номинальная скорость	2900 об/мин
Режим работы	S1 (продолжительный)
Класс изоляции	F
Степень защиты	IP55

Диаграмма характеристик



Model	Driving motor P ₂ (KW)	Q (m³/h)	H (m)											
			1.0	1.5	2.0	2.5	3.0	3.5	4.0	4.5	5.0	5.5	6.0	
CMI 4-2	0.37		18.5	18	17.5	17	16	15.5	15	13.5	13	11	10	
CMI 4-3	0.55		29	28.5	28	27	26.5	25.5	25	23	22	20	18	
CMI 4-4	0.75		38	37	36	34	33.5	32	30	28	27	24	20	
CMI 4-5	0.75		47	46	45	44	42.5	41	38	36	35	32	27	
CMI 4-6	1.0		56.5	55	54	53	52.5	51	46	45	44	42	36	