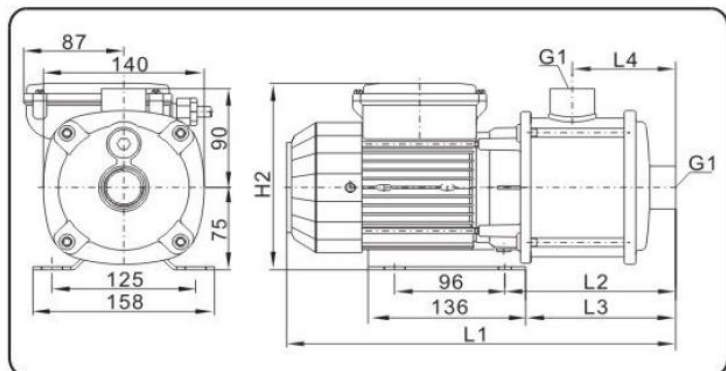


GARDANA CMI 2-3T

Горизонтальный многоступенчатый центробежный насос



Габаритный чертёж



Model	Dimensions(mm)								Weight (kg)
	Single Phase	Three Phase	L1	L2	L3	L4	L5	L6	
	H2								
CMI 2-2(T)	170	174	318	131	113	72	96	136	7.4
CMI 2-3(T)	170	174	318	131	113	72	96	136	7.5
CMI 2-4(T)	170	174	336	149	131	90	96	136	10
CMI 2-5(T)	170	174	383	167	143	108	96	136	10.5
CMI 2-6(T)	170	188	416	203	179	144	96	155	12

Общие сведения

Наименование	CMI 2-3T
Тип рабочего колеса	центробежное
Макс. производительность	4,3 м ³ /ч
Максимальный напор	29 м
Номинальная подача	2 м ³ /ч
Номинальный напор	24 м
Макс. рабочее давление	8 бар
Гарантия	24 месяца

Перекачиваемая среда

Рабочая жидкость	вода
Диапазон температур, °C	0...+105

Материалы

Корпус насоса	Нержавеющая сталь
Рабочее колесо	Нержавеющая сталь
Обмотка статора	Медь

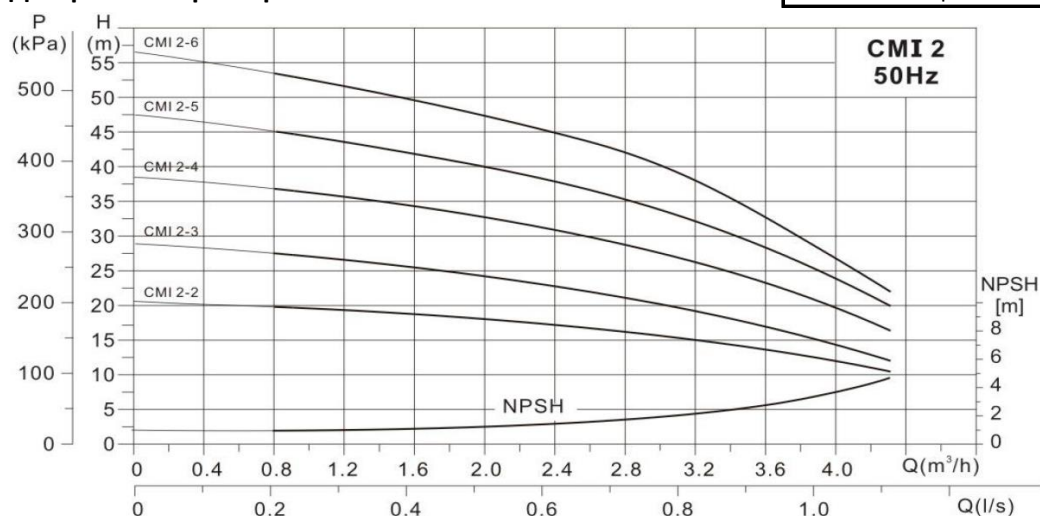
Монтаж

Тип соединения	резьбовое
Всасывающий патрубок	G1" внутренняя
Напорный патрубок	G1" внутренняя
Температура окружающего воздуха, °C	0...+50

Электродвигатель

Мощность	0,37 кВт
Частота питающей сети	50Гц
Номинальное напряжение	3~380В
Номинальный ток	1,0 А
Номинальная скорость	2900 об/мин
Режим работы	S1 (продолжительный)
Класс изоляции	F
Степень защиты	IP55

Диаграмма характеристик



Model	Driving motor P ₂ (KW)	Q (m ³ /h)	H (m)								
			0.8	1.2	1.6	2.0	2.4	2.8	3.2	3.6	4.0
CMI 2-2	0.25		19.5	19	18.5	18	17	16.5	14.5	13.5	12
CMI 2-3	0.37		27	26	25	24	23	22	20	17	15
CMI 2-4	0.55		36	35	34	32	31	29	27	23	20
CMI 2-5	0.55		44	43	42	40	38	36	33	28.5	24
CMI 2-6	0.75		53	51.5	49	47	44	41	37	32	27