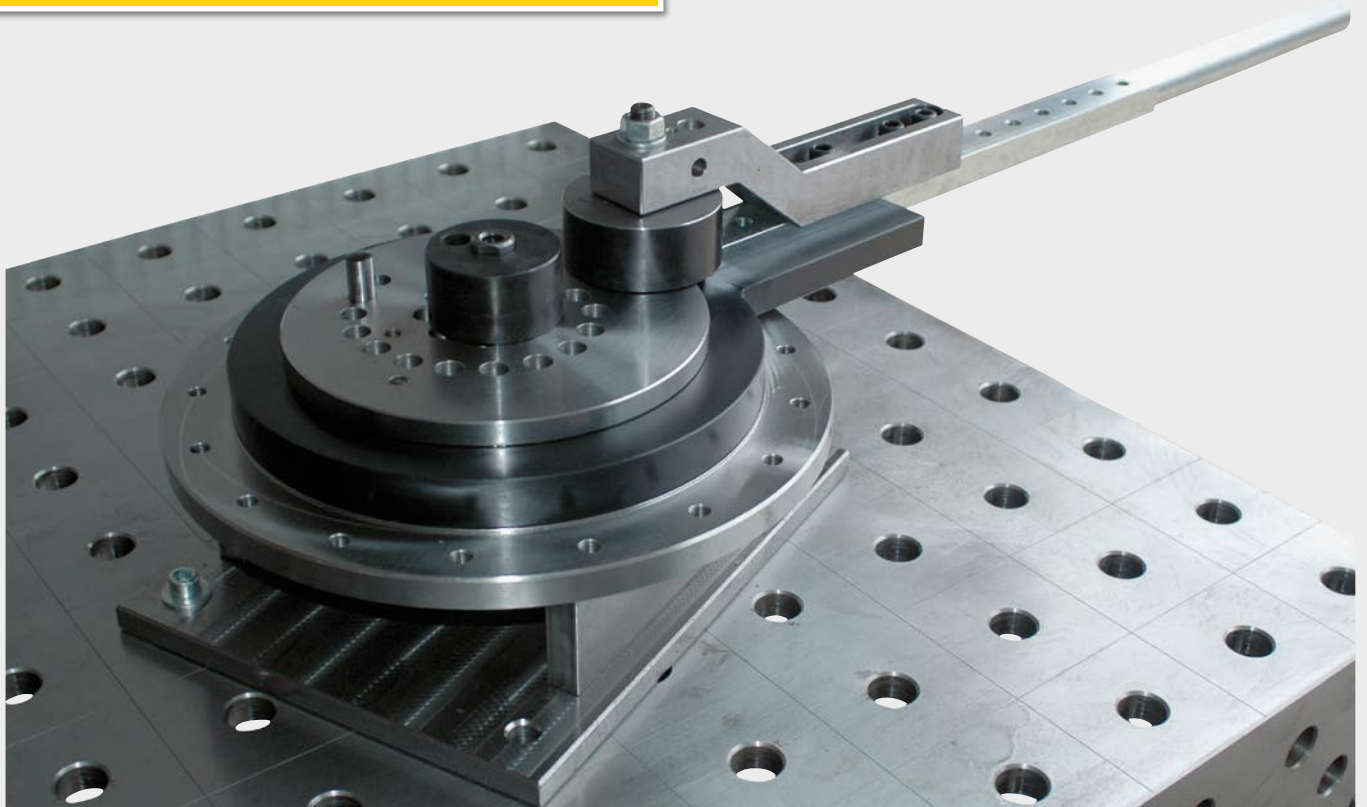




Handbieger HB

Abbildung kann abweichen



Handbieger HB Paket I Schweißstisch und Biegerolle optional



Flacheisen 40 x 4 mm abgekantet



Flacheisen 40 x 6 mm um 180° gebogen



Rohr 17,2 mm

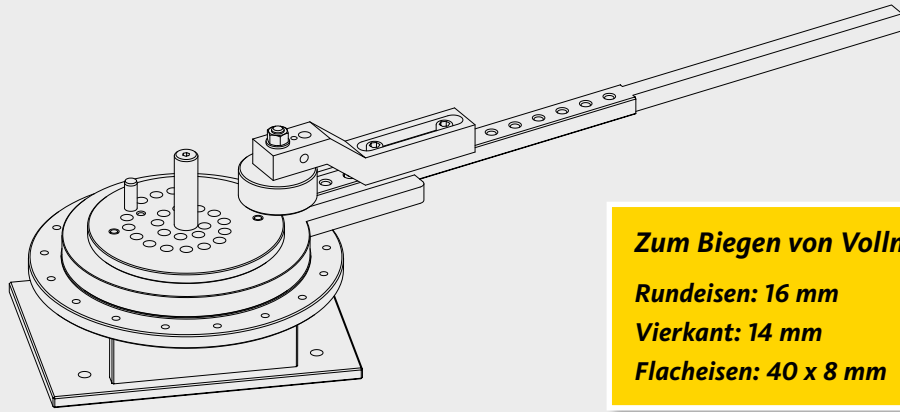


Rundmaterial 5 mm



Vierkant 12 mm

HB Paket I



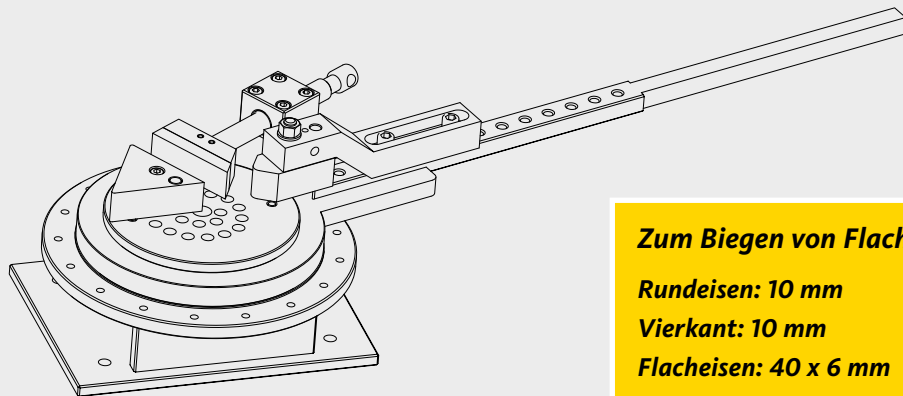
Zum Biegen von Vollmaterial

Rundeisen: 16 mm

Vierkant: 14 mm

Flacheisen: 40 x 8 mm

HB Paket II



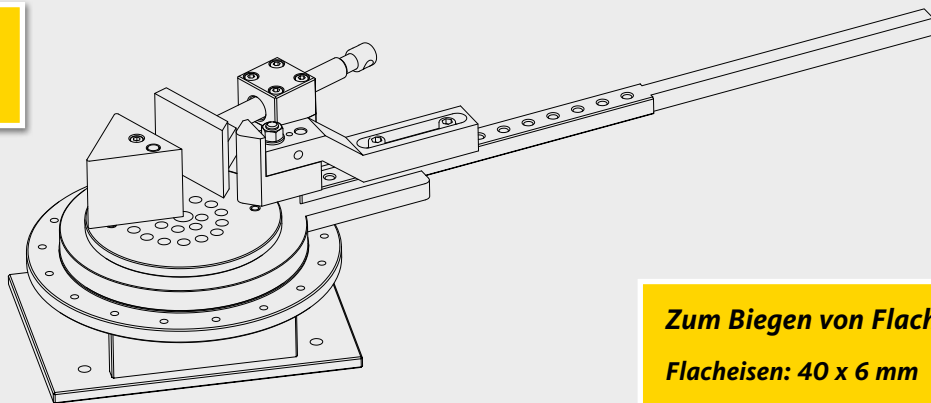
Zum Biegen von Flacheisen

Rundeisen: 10 mm

Vierkant: 10 mm

Flacheisen: 40 x 6 mm

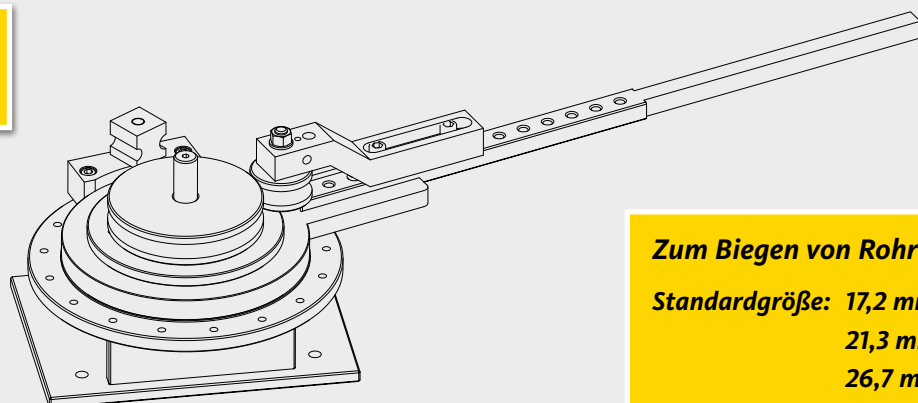
HB Paket III



Zum Biegen von Flacheisen

Flacheisen: 40 x 6 mm

HB Paket IV



Zum Biegen von Rohr

Standardgröße: 17,2 mm

21,3 mm

26,7 mm