

2023/1



# Belief

## КОМПРЕССОРЫ

СПИРАЛЬНЫЕ



ПОРШНЕВЫЕ ГЕРМЕТИЧНЫЕ





[www.belief.su](http://www.belief.su)

---

## Компрессоры BELIEF

---

Компания **BELIEF** является многопрофильным **производителем и поставщиком решений для холодоснабжения**. **BELIEF** специализируется на изготовлении теплообменного оборудования. Стабильно высокое качество выпускаемой продукции получило положительную оценку наших клиентов в разных странах мира.

В данном каталоге вы можете ознакомиться с широкой линейкой теплообменного оборудования, поставляемой компанией Belief на российский рынок и включающей более 160 наименований продукции (компактные потолочные, двухпоточные и кубические воздухоохладители, а также конденсаторы воздушного охлаждения).

Дополнительную информацию по **компрессорам, теплообменному оборудованию**, а также по **агрегатам BELIEF** можно найти на сайте **[www.belief.su](http://www.belief.su)**

*Belief – верить в инновации и качество!*

<b>I. СПИРАЛЬНЫЕ КОМПРЕССОРЫ BELIEF .....</b>	<b>3</b>
Сpirальные компрессоры. Введение .....	4
Особенности и преимущества конструкции.....	5
Область применения спиральных компрессоров .....	8
Область применения компрессоров BS-CM.....	8
Область применения компрессоров BS-CL.....	9
Расшифровка маркировки .....	10
<b>1.СРЕДНТЕМПЕРАТУРНЫЕ КОМПРЕССОРЫ BS-CM.....</b>	<b>11</b>
1.1 Холодопроизводительность и потребляемая мощность компрессоров BS-CM.....	11
1.1.1 Холодопроизводительность и потребляемая мощность компрессоров BS-CM на R404A (220 В).....	11
1.1.2 Холодопроизводительность и потребляемая мощность компрессоров BS-CM на R404A (380 В).....	12
1.2 Технические характеристики компрессоров BS-CM .....	14
1.2.1 Модели BS-CM-340X ... BS-CM-700X.....	14
1.2.2 Модели BS-CM-860X ... BS-CM-2000X.....	15
Стандартное исполнение и комплект поставки .....	16
1.3 Чертежи компрессоров BS-CM .....	17
1.3.1 Компрессоры BS-CM-340/500/700.....	17
1.3.2 Компрессоры BS-CM-860/1020.....	18
1.3.3 Компрессоры BS-CM-1320/2000.....	19
<b>2. НИЗКОТЕМПЕРАТУРНЫЕ КОМПРЕССОРЫ BS-CL .....</b>	<b>20</b>
2.1 Холодопроизводительность и потребляемая мощность компрессоров BS-CL на R404A ..	20
2.2 Технические характеристики компрессоров BS-CL.....	22
2.2.1 Модели BS-CL-130X ... BS-CL-350X.....	22
2.2.1 Модели BS-CL-410X ... BS-CL-910X.....	23
Стандартное исполнение и комплект поставки .....	24
2.3 Чертежи компрессоров BS-CL .....	25
2.3.1 Компрессоры BS-CL-130X/200X/290X/350X.....	25
2.3.2 Компрессоры BS-CL-410X/550X/760X/910X.....	26
2.3.3 Компрессоры BS-CL-550X/760X/910X.....	27
<b>II. ПОРШНЕВЫЕ ПОЛУГЕРМЕТИЧНЫЕ КОМПРЕССОРЫ BELIEF .....</b>	<b>29</b>
1. Поршневые полугерметичные компрессоры. Введение .....	30
Особенности и преимущества конструкции.....	32
Стандартное исполнение и комплект поставки .....	32
2. Область применения поршневых полугерметичных компрессоров.....	33
3. Расшифровка маркировки.....	35
4. Холодопроизводительность и потребляемая мощность компрессоров BS-SH .....	36
4.1 Холодопроизводительность и потребляемая мощность на R22 .....	36
4.2 Холодопроизводительность и потребляемая мощность на R404A/R507 .....	48
5 Технические характеристики компрессоров BS-SH .....	61
5.1 Модели BS-SH-2L2 ... 4L12.....	61
5.2 Модели BS-SH-4H20 ... S6L30 .....	63
6 Чертежи компрессоров BS-SH.....	64
6.1 Компрессоры BS-SH-2L2-13E ... BS-SH-2H4-16E .....	64
6.2 Компрессоры BS-SH-4L3-18E ... BS-SH-4H9-32E .....	65
6.3 Компрессоры BS-SH-4H10-34E ... BS-SH-4H20-56E.....	66
6.4 Компрессоры BS-SH-4L15-73E ... BS-SH-4H30-84E .....	67
6.5 Компрессоры BS-SH-6L25-110E ... BS-SH-6H50-151E .....	68
6.6 Компрессоры BS-SH-S6L20-110E ... BS-SH-S6L30-151E .....	69
Сервисные центры.....	70

# I. СПИРАЛЬНЫЕ КОМПРЕССОРЫ Belief



**Belief**  
Scroll compressor





## Спиральные компрессоры. Введение

Базовые принципы функционирования спирального компрессора были впервые сформулированы в 1905 году. Спираль, представляющая собой закрученную винтовую линию, как показано на рисунках ниже, сцепляясь с согласующейся спиралью, образует цикл постепенно расширяющихся объёмов, которые образуются между двумя поверхностями. При сжатии одна спираль остаётся неподвижной (фиксированная спираль), а другая – подвижная (орбитальная спираль) совершает «планетарное» движение относительно первой. По мере протекания процесса, пространство между двумя спиральями медленно сдвигается к центру и происходит сжатие объёма. Когда пространство достигает центра спирали, газ под высоким давлением отводится через центральный канал. В процессе сжатия несколько воздушных камер сжимаются одновременно, образуя плавный, практически непрерывный процесс. Процесс всасывания (внешняя часть спирали) и процесс нагнетания (внутренняя часть) являются непрерывными.

### Как происходит процесс сжатия



1 Давление, создаваемое спиральным компрессором, образуется в результате взаимодействия спиралей, одна из которых совершает «планетарное» движение



2 Газ поступает между спиральями, создающими замкнутый объем. Спираль продолжает орбитальное движение



3 Поскольку спираль продолжает своё движение, газ вытесняется в уменьшающееся по объёму пространство



4 Когда сжимающийся газ достигает центра – давление становится максимальным (давление нагнетания)



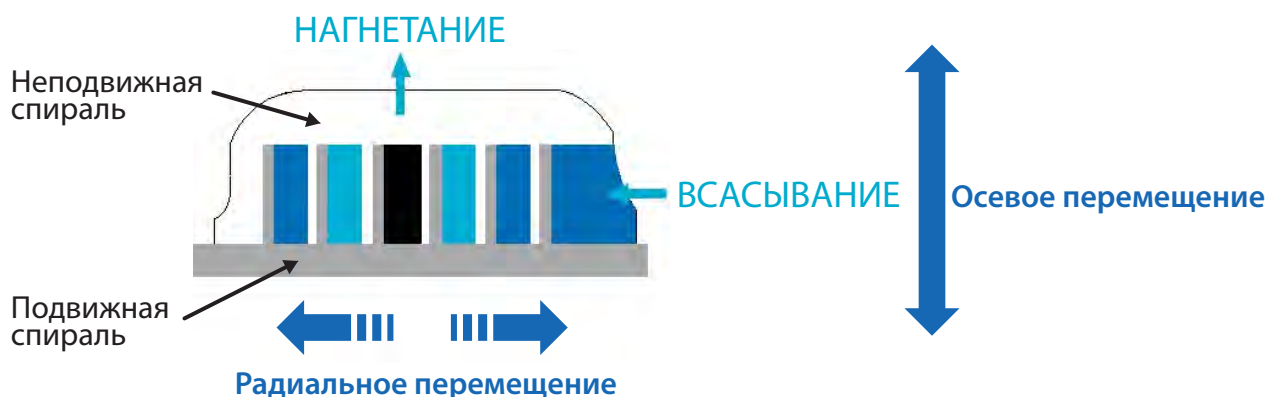
5 Фактически, во время работы все 6 объёмов находятся на разных ступенях сжатия, поэтому процессы всасывания и нагнетания относительно постоянны и непрерывны



## Особенности и преимущества конструкции

### Осевое и радиальное согласование

Идеальное радиальное и осевое согласование спиралей повышает надежность компрессора, так как грязь, жидкость или излишки масла могут проходить по спиральям не повреждая компрессор.



### Встроенный предохранительный клапан давления - IPR клапан

Встроенный клапан сброса давления расположен между стороной высокого и низкого давления компрессора.

Клапан открывается, когда давление нагнетания превышает 26-32 бар. При открытии предохранительного клапана, горячий газ со стороны нагнетания контактирует с чувствительной к температуре частью защитного устройства двигателя (тепловая защита двигателя), которая активирует защитный механизм электродвигателя. В этот момент трёхфазная цепь подачи питания на обмотки двигателя размыкается. Защитный тепловой механизм может быть перезапущен только после достаточного охлаждения компрессора.

Для обеспечения безопасной работы компрессора, холодильная система должна быть оснащена защитным реле высокого давления, настройка которого для различных режимов применения не должна превышать 28 бар (избыточного давления).

Модель	Встроенный предохранительный клапан	Защита двигателя
BS-CM/BS-CL	IPR	Двойная защита

### Минимальное время работы

Спиральный компрессор может быть запущен и остановлен ограниченное количество раз за один час. Обычно это не более 10 циклов и определяется конфигурацией системы. Поскольку спиральный компрессор запускается в разгруженном состоянии, даже при неуравновешенном давлении нет необходимости в минимальной паузе отключения. Наиболее важным моментом, который необходимо учитывать, является минимальное время работы, необходимое для возврата масла в компрессор после запуска. Если время работы компрессора короче минимально требуемого времени для возврата масла, то масло постепенно будет уноситься в систему, что приведет к выходу из строя компрессора.



### **Устройство защиты от высокой температуры нагнетания**

При определённых условиях эксплуатации рабочие параметры компрессора могут выйти за рамки допустимых. При этом возникает риск возрастания температуры нагнетания и сопутствующая этому карбонизация масла. Во избежание этого следует установить в цепь управления устройство защиты от высокой температуры нагнетания.

Место установки датчика температуры нагнетания.

Если у компрессора нет запорного вентиля, датчик устанавливается на трубе нагнетания на расстоянии ~180 мм от нагнетательного патрубка; если у компрессора есть запорный вентиль, датчик устанавливается на трубе нагнетания на расстоянии ~130 мм от места соединения запорного вентиля.

### **Разгрузка при пуске**

После выключения компрессора его спирали полностью отделяются друг от друга. Компрессор становится внутренне полностью уравновешенным по давлению и поэтому нет необходимости в использовании дополнительного пускового устройства.

### **Низкий уровень шума и вибрации**

Низкий уровень шума при работе компрессора достигается за счёт непрерывности и равномерности процессов сжатия/нагнетания, а так же вследствие высокоточной механической обработки деталей компрессора. Поэтому также нет необходимости в установке antivибрационных амортизаторов.

### **Высокопрочные подшипники**

В конструкции компрессора используются подшипники из пористой бронзы с верхним слоем с PTFE покрытием, которое обеспечивает низкий коэффициент трения, что, в свою очередь, увеличивает срок службы компрессора при работе в условиях недостаточного количества смазки.

### **Высокий COP**

Высокая объемная эффективность позволяет достигнуть оптимальных показателей COP в течение всего срока службы компрессора.

Максимальный COP компрессор достигает после 24 часов работы с момента первого пуска. Это время необходимо для осевого притирания спиралей.

### **Масло и смазка**

В состоянии поставки все компрессоры заправлены синтетическим маслом POE 32 (Suniso SL32). Для R22 допускается заправка минеральным маслом Suniso 3GS. В состоянии поставки заправка маслом компрессора несколько выше, чем требуется для обеспечения стабильной и надежной работы. Данный запас количества масла рассчитан на унос в систему некоторого его количества при первом запуске. Необходимо тщательно следить за уровнем масла в картере, а конструктивное исполнение системы должно обеспечивать постоянный и своевременный возврат.





## Подогреватель картера

Подогреватель картера в спиральных компрессорах используется для предотвращения миграции хладагента в корпус компрессора во время его стоянки, а также когда заправка хладагента больше, чем в таблице ниже или когда хладагент заправляется «на глаз».

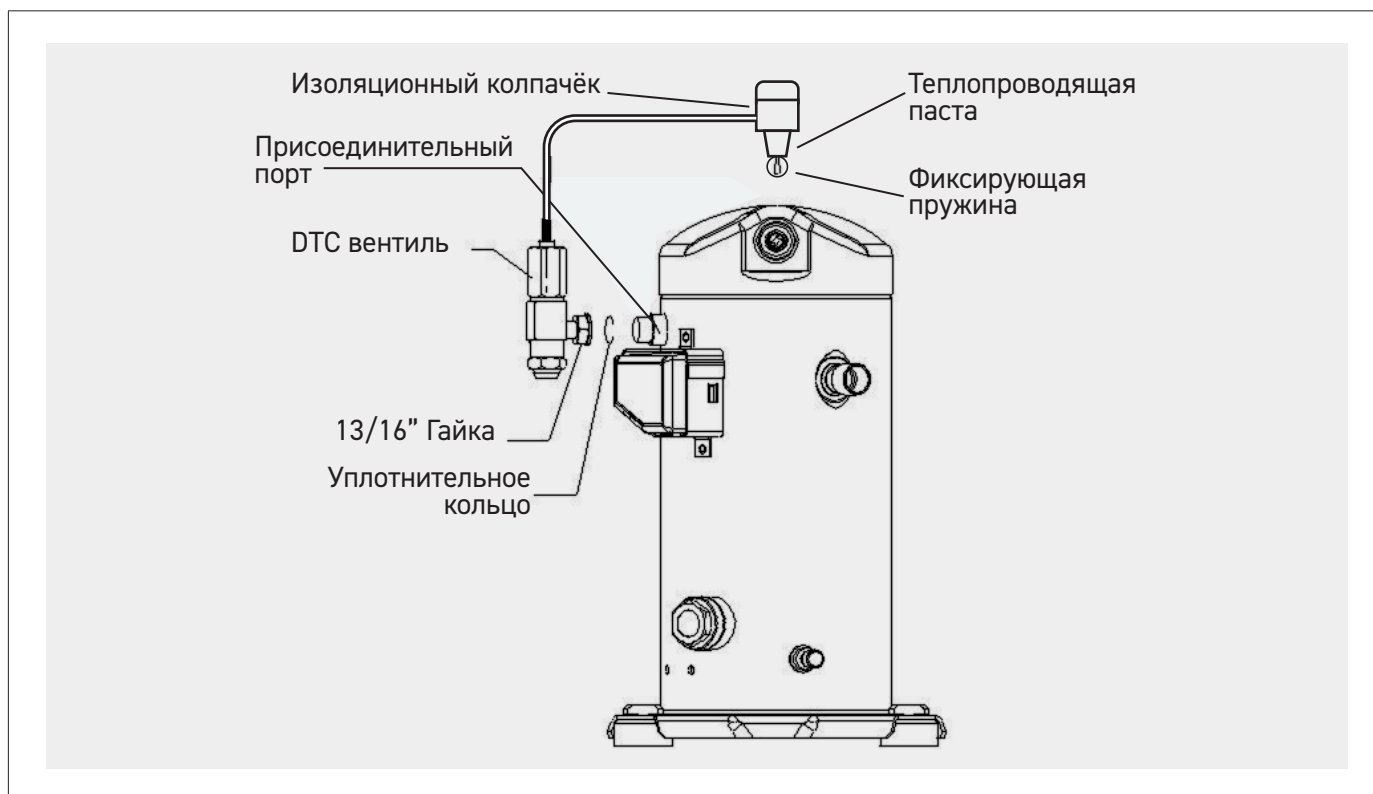
Модель	Объём хладагента, кг	Мощность нагревателя, Вт
BS-CM 34-1020 BS-CL 130-410	4.5-6.0	45-75
BS-CM 1320-2000 BS-CL 550-910	7.7	65-90

## Охлаждение впрыском жидкости

В корпусе компрессоров низкотемпературной серии BS-CL имеется порт для подсоединения впрыска жидкости, соединённый с камерой среднего давления спиралей. При этом камера среднего давления и камера всасывания изолированы друг от друга, поэтому холодопроизводительность компрессора не будет уменьшаться во время впрыска жидкости. Клапан регулирования температуры нагнетаемого газа (клапан DTC) используется для управления охлаждением в низкотемпературных системах.

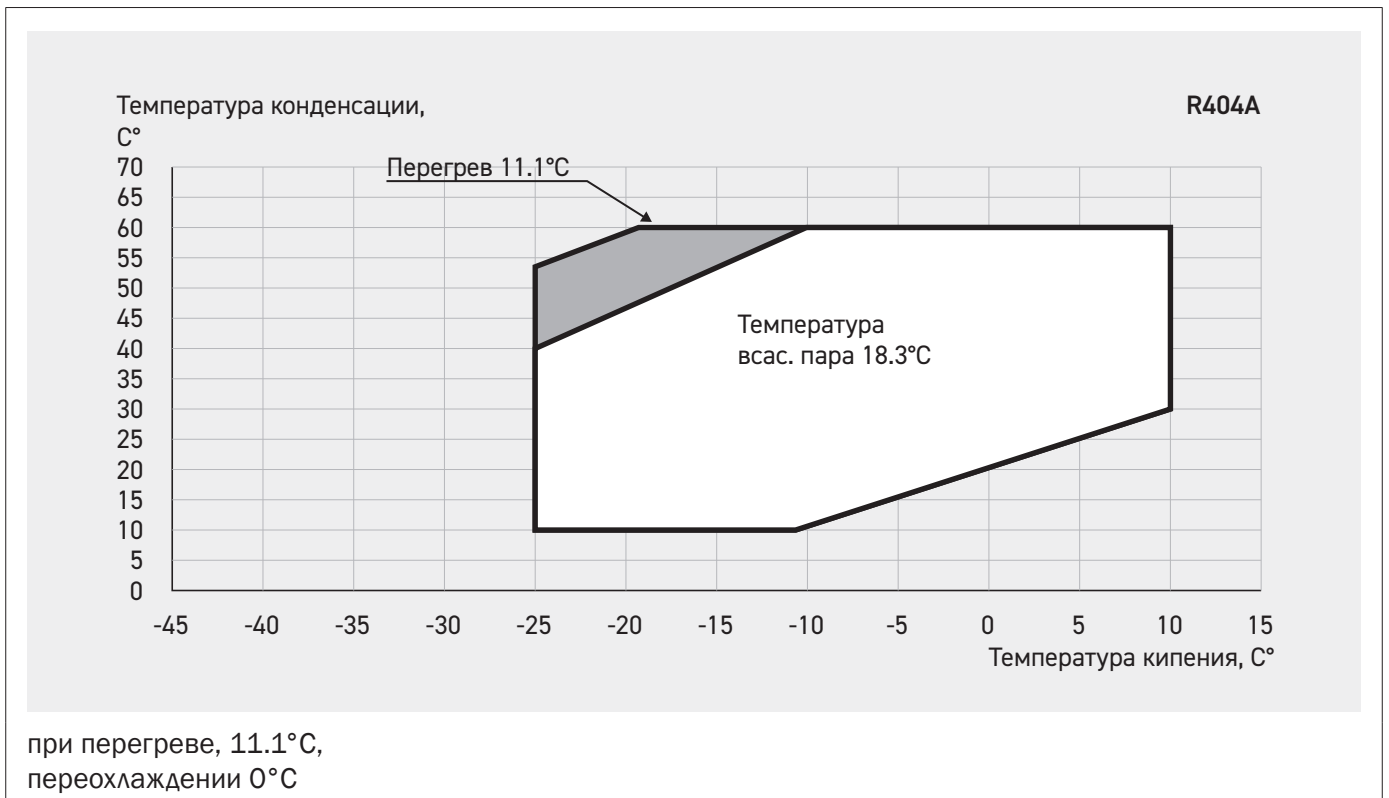
Клапан открывается при температуре нагнетания  $89,4 \pm 2,8^{\circ}\text{C}$ . Диаметр трубки подачи жидкости клапана DTC должен быть  $\frac{3}{8}$  дюйма (9,5 мм). Подключение системы впрыска осуществляется к жидкостному трубопроводу после фильтра или при условии установки отдельного фильтра на линию впрыска. Подача хладагента должна быть непрерывна, а жидкость с переохлаждением как минимум 2К.

**Внимание!** Вместе с заменой компрессора, рекомендуется заменить вентиль DTC.

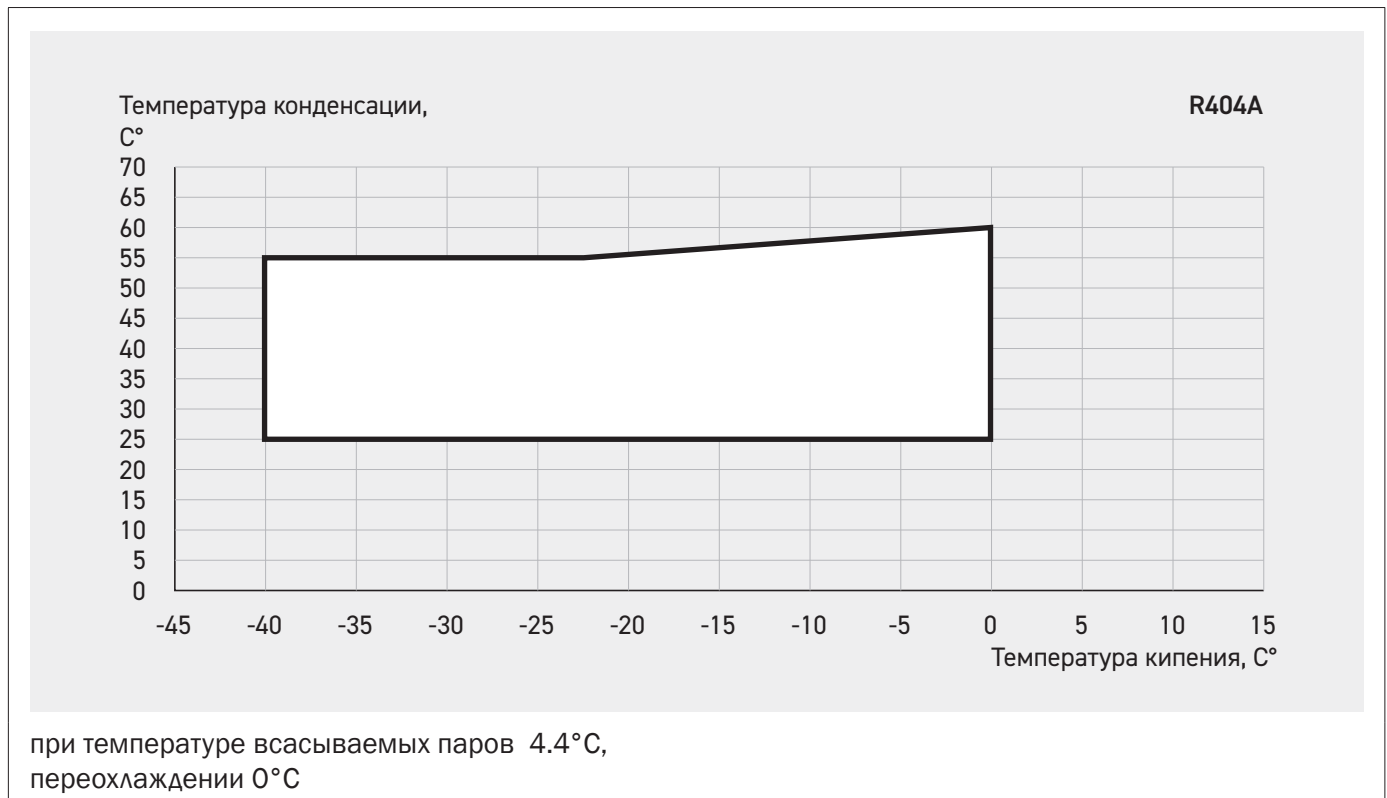


## Область применения спиральных компрессоров

### Область применения среднетемпературных компрессоров BS-СМ



## Область применения низкотемпературных компрессоров BS-CL



## Расшифровка маркировки

### Расшифровка маркировки компрессоров Belief Scroll

**BS CM 500 X – E 3 S G XXX**

1 2 3 4 5 6 7 8 9

#### 1 Торговая марка

**BS** торговая марка BELIEF

#### 2 Применение

**CM** спиральные среднетемпературные компрессоры

**CL** спиральные низкотемпературные компрессоры

**CW** спиральные для тепловых насосов

#### 3 Холодопроизводительность x 10, Вт

при стандартных рабочих условиях:

для **CM**: to -6.7°C, tc +48.9°C, R404A, 50 Гц

для **CL**: to -31.6°C, tc +40.6°C, R404A, 50 Гц

#### 4 Тип смазки

**M** минеральное масло

**X** POE масло

#### 5 Хладагент

**C** R22

**D** R407C

**E** R404A/R507

**F** R410A

#### 6 Напряжение питания

**1** 220/1/50

**3** 380-420/3/50

#### 7 Тип присоединения

**S** под вентиль Rotalock

**W** под пайку

**F** фланцевое

#### 8 Смотровое стекло

**G** наличие смотрового стекла уровня масла

#### 9 Конфигурация

– стандартная конфигурация (пустое поле)

**V** впрыск пара

**DTC** вентиль DTC



# 1. Среднетемпературные компрессоры BS-CM

## 1.1 Холодопроизводительность и потребляемая мощность компрессоров BS-CM

### 1.1.1 Холодопроизводительность и потребляемая мощность компрессоров BS-CM на R404A (220 В)

Модель	Температура конденсации, °C	Температура кипения, °C							
		-25	-20	-15	-10	-5	0	5	
BS-CM-340X-E1SG	Q, кВт	30	2.50	3.06	3.73	4.51	5.43	6.49	7.72
		40	2.21	2.71	3.29	3.97	4.75	5.67	6.72
		50	1.88	2.32	2.82	3.38	4.04	4.80	5.68
	P, кВт	30	1.40	1.37	1.35	1.33	1.31	1.29	1.28
		40	1.87	1.82	1.77	1.73	1.69	1.65	1.62
		50	2.58	2.49	2.39	2.30	2.22	2.15	2.05
BS-CM-500X-E1SG	Q, кВт	30	3.45	4.29	5.25	6.35	7.65	9.09	10.75
		40	2.99	3.69	4.55	5.49	6.59	7.89	9.35
		50	2.43	3.09	3.75	4.55	5.49	6.55	7.79
	P, кВт	30	1.77	1.77	1.77	1.76	1.76	1.75	1.75
		40	2.24	2.24	2.24	2.23	2.22	2.21	2.19
		50	2.85	2.83	2.83	2.82	2.81	2.79	2.77

Производительность при перегреве, 11.1°C, переохлаждении 0°C



### 1.1.2 Холодопроизводительность и потребляемая мощность компрессоров BS-СМ на R404A (380 В)

Модель	Температура конденсации, °С	Температура кипения, °С							
		-25	-20	-15	-10	-5	0	5	
BS-СМ-340X	Q, кВт	30	2.50	3.06	3.73	4.51	5.43	6.49	7.72
		40	2.21	2.71	3.29	3.97	4.75	5.67	6.72
		50	1.88	2.32	2.82	3.38	4.04	4.80	5.68
	P, кВт	30	1.24	1.30	1.37	1.44	1.50	1.57	1.64
		40	1.47	1.55	1.63	1.71	1.78	1.85	1.92
		50	1.76	1.85	1.94	2.03	2.12	2.19	2.27
BS-СМ-500X	Q, кВт	30	3.45	4.29	5.25	6.35	7.65	9.09	10.75
		40	2.99	3.69	4.55	5.49	6.59	7.89	9.35
		50	2.43	3.09	3.75	4.55	5.49	6.55	7.79
	P, кВт	30	1.77	1.77	1.77	1.76	1.76	1.75	1.75
		40	2.24	2.24	2.24	2.23	2.22	2.21	2.19
		50	2.85	2.83	2.83	2.82	2.81	2.79	2.77
BS-СМ-700X	Q, кВт	30	4.86	5.95	7.25	8.77	10.55	12.62	15.01
		40	4.30	5.28	6.41	7.72	9.25	11.02	13.07
		50	3.67	4.52	5.48	6.58	7.85	9.33	11.04
	P, кВт	30	2.16	2.27	2.39	2.50	2.62	2.73	2.85
		40	2.57	2.70	2.84	2.97	3.10	3.22	3.34
		50	3.06	3.22	3.38	3.54	3.68	3.82	3.94
BS-СМ-860X	Q, кВт	30	5.89	7.29	8.89	10.79	12.95	15.39	18.19
		40	5.09	6.25	7.69	9.29	11.19	13.35	15.79
		50	3.82	5.19	6.35	7.75	9.35	11.19	13.29
	P, кВт	30	2.99	2.99	2.99	2.99	2.97	2.95	2.92
		40	3.75	3.76	3.76	3.76	3.76	3.74	3.71
		50	4.67	4.67	4.68	4.68	4.68	4.67	4.65



Модель	Температура конденсации, °C	Температура кипения, °C							
		-25	-20	-15	-10	-5	0	5	
BS-CM-1020X	Q, кВт	30	7.08	8.68	10.56	12.78	15.38	18.39	21.88
		40	6.27	7.69	9.34	11.25	13.48	16.06	19.05
		50	5.34	6.59	7.99	9.59	11.45	13.60	16.09
	P, кВт	30	3.08	3.24	3.40	3.57	3.73	3.90	4.06
		40	3.66	3.85	4.04	4.23	4.41	4.59	4.76
		50	4.36	4.60	4.82	5.04	5.25	5.44	5.62
BS-CM-1320X	Q, кВт	30	8.89	11.25	13.95	16.99	20.59	24.59	29.19
		40	7.05	9.25	11.69	14.39	17.49	20.99	24.89
		50	5.81	6.89	9.09	11.49	14.15	17.09	20.39
	P, кВт	30	4.56	4.57	4.59	4.61	4.64	4.67	4.69
		40	5.85	5.79	5.75	5.75	5.75	5.75	5.75
		50	6.55	7.45	7.35	7.25	7.21	7.15	7.15
BS-CM-1820X	Q, кВт	30	12.39	15.39	18.79	22.79	27.39	32.49	38.49
		40	10.89	13.29	16.09	19.39	23.29	27.79	32.99
		50	7.45	11.19	13.19	15.69	18.69	22.19	26.39
	P, кВт	30	5.79	5.89	5.99	6.05	6.15	6.25	6.39
		40	7.25	7.29	7.39	7.45	7.49	7.59	7.69
		50	8.48	9.15	9.19	9.25	9.25	9.31	9.39
BS-CM-2000X	Q, кВт	30	15.46	17.85	21.56	26.67	31.79	37.81	45.61
		40	11.09	14.75	19.06	22.99	27.48	33.36	38.54
		50	8.97	11.56	13.24	17.11	22.02	27.45	32.49
	P, кВт	30	5.99	6.71	6.62	6.57	6.68	7.08	7.91
		40	7.65	8.77	8.81	8.85	8.89	8.93	8.98
		50	9.67	9.98	10.88	10.91	10.98	11.01	11.07

Производительность при перегреве, 11.1°C, переохлаждении 0°C



## 1.2 Технические характеристики компрессоров BS-CM\*

### 1.2.1 Модели BS-CM-340X ... BS-CM-700X

Модель	BS-CM-340X- E1SG	BS-CM-500X- E1SG	BS-CM-340X- E3SG	BS-CM-500X- E3SG	BS-CM-700X- E3SG
Хладагент	R404A	R404A	R404A	R404A	R404A
Холодопроизводительность, Вт <sup>(1)</sup>	3560	5490	3560	5490	6920
Объемная производительность, м <sup>3</sup> /час	5.8	8.6	5.8	8.6	11.4
Потребляемая мощность, Вт <sup>(1)</sup>	1447	2547	1948	2230	3530
Ток, А <sup>(1)</sup>	8.6	16.4	3.2	5.3	6.4
COP <sup>(1)</sup>	1.77	1.9	1.77	2.46	1.96
Питающее напряжение, В	220	220	380	380	380
Минимальное питающее напряжение, В	198	198	342	342	342
Максимальное питающее напряжение, В	242	242	418	418	418
Ток заклиненного ротора, А	76	82	22	40	50
Максимальный рабочий ток, А	15.2	23.0	5.4	7.2	9.7
Скорость вращения, об/мин <sup>(2)</sup>	2900	2900	2900	2900	2900
Вес, кг	27	29	27	29	30
Тип масла	POE SL 32	POE SL 32	POE SL 32	POE SL 32	POE SL 32
Количество масла, л	1.5	1.40	1.5	1.5	1.5
Рабочий конденсатор, μF/V	60/370	60/370	-	-	-
Уровень шума, дБА <sup>(3)</sup>	70	70	70	70	74
Патрубок нагнетания, Rotalock	1"	1"	1"	1"	1"
Патрубок всасывания, Rotalock	1 ¼"	1 ¼"	1 ¼"	1 ¼"	1 ¼"
Максимальное рабочее давление					
Сторона высокого давления, МПа	3.0	3.0	3.0	3.0	3.0
Сторона низкого давления, МПа	2.0	2.0	2.0	2.0	2.0





## 1.2.2 Модели BS-CM-860X ... BS-CM-2000X

Модель	BS-CM-860X- E3SG	BS-CM-1020X- E3SG	BS-CM-1320X- E3SG	BS-CM-1820X- E3SG	BS-CM-2000X- E3SG
Хладагент	R404A	R404A	R404A	R404A	R404A
Холодопроизводительность, Вт <sup>(1)</sup>	9290	10100	14390	19390	22990
Объемная производительность, м <sup>3</sup> /час	14.5	17.2	21.6	29.1	33.1
Потребляемая мощность, Вт <sup>(1)</sup>	3760	5050	5750	7450	8850
Ток, А <sup>(1)</sup>	8.7	11.3	14.3	19.2	22.1
COP <sup>(1)</sup>	2.47	2.0	2.50	2.60	2.59
Питающее напряжение, В	380	380	380	380	380
Минимальное питающее напряжение, В	342	342	342	342	342
Максимальное питающее напряжение, В	418	418	418	418	418
Ток заклиненного ротора, А	65.5	74	115	118	121
Максимальный рабочий ток, А	13.5	16.1	18.8	26.9	31.1
Скорость вращения, об/мин <sup>(2)</sup>	2900	2900	2900	2900	2900
Вес, кг	38	39	55	57	57
Тип масла	POE SL 32	POE SL 32	POE SL 32	POE SL 32	POE SL 32
Количество масла, л	2.0	2.0	3.5	3.5	3.5
Уровень шума, дБА <sup>(3)</sup>	70	74	74	74	76
Патрубок нагнетания, Rotalock	1"	1"	1 ¼"	1 ¼"	1 ¼"
Патрубок всасывания, Rotalock	1 ¼"	1 ¼"	1 ¾"	1 ¾"	1 ¾"
Максимальное рабочее давление					
Сторона высокого давления, МПа	3.0	3.0	3.0	3.0	3.0
Сторона низкого давления, МПа	2.0	2.0	2.0	2.0	2.0

\* – Технические характеристики соответствуют заявленным при следующих рабочих условиях:

- 1) температура кипения -10°C  
температура конденсации 40°C  
перегрев 11.1°C  
переохлаждение 0°C  
хладагент R404A
- 2) питающее напряжение 380/3/50
- 3) По стандарту ARI максимальное среднее по частотам значение уровня звуковой мощности не превышает 72 дБА



### **Стандартное исполнение и комплект поставки**

- Резьбовые патрубки на всасывание и нагнетание
- Коробка подключения электропитания IP-21
- Смотровое стекло для определения уровня масла
- Резиновые виброопоры для крепления компрессора
- Заправлен синтетическим маслом POE SL-32
- *Опционально:*  
регулятор уровня масла с адаптером Rotalock 1 ¼"-12 UNF

### **Спецификация устройств защиты**

Встроенная защита двигателя от перегрева

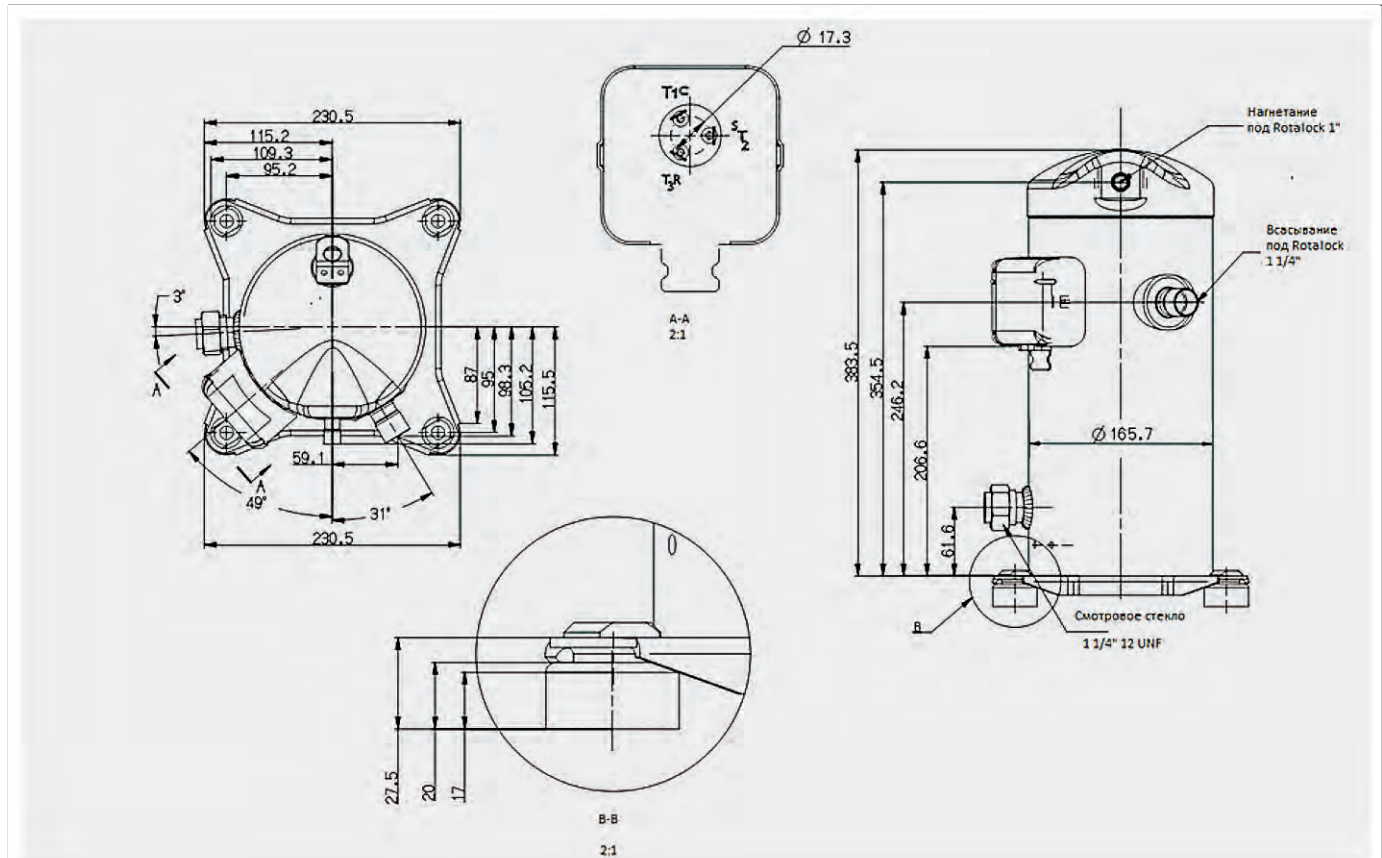
Встроенный предохранительный клапан

Диапазон срабатывания давления предохранительного клапана: 2.76 ... 3.10 МПа

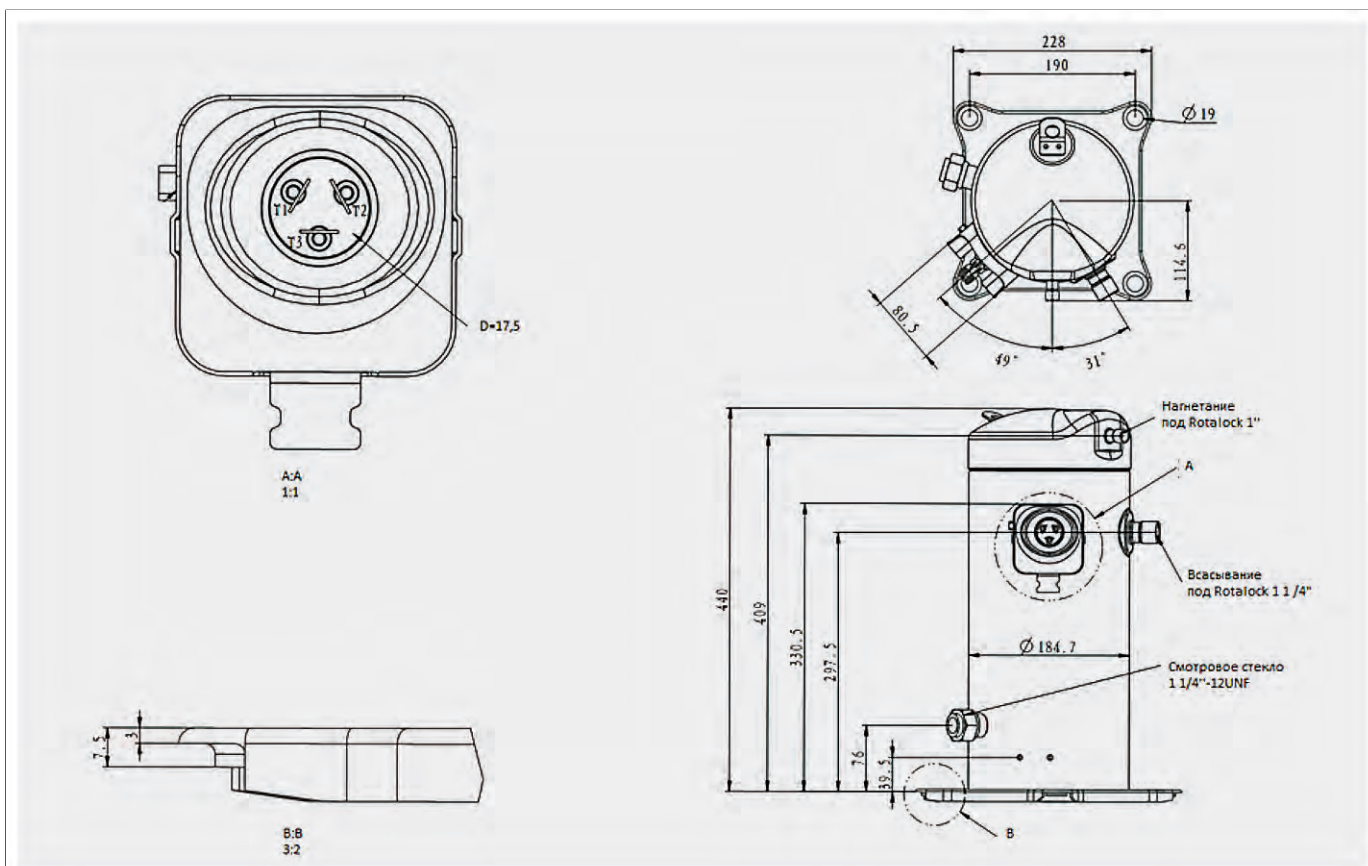


## 1.3 Чертежи компрессоров BS-CM

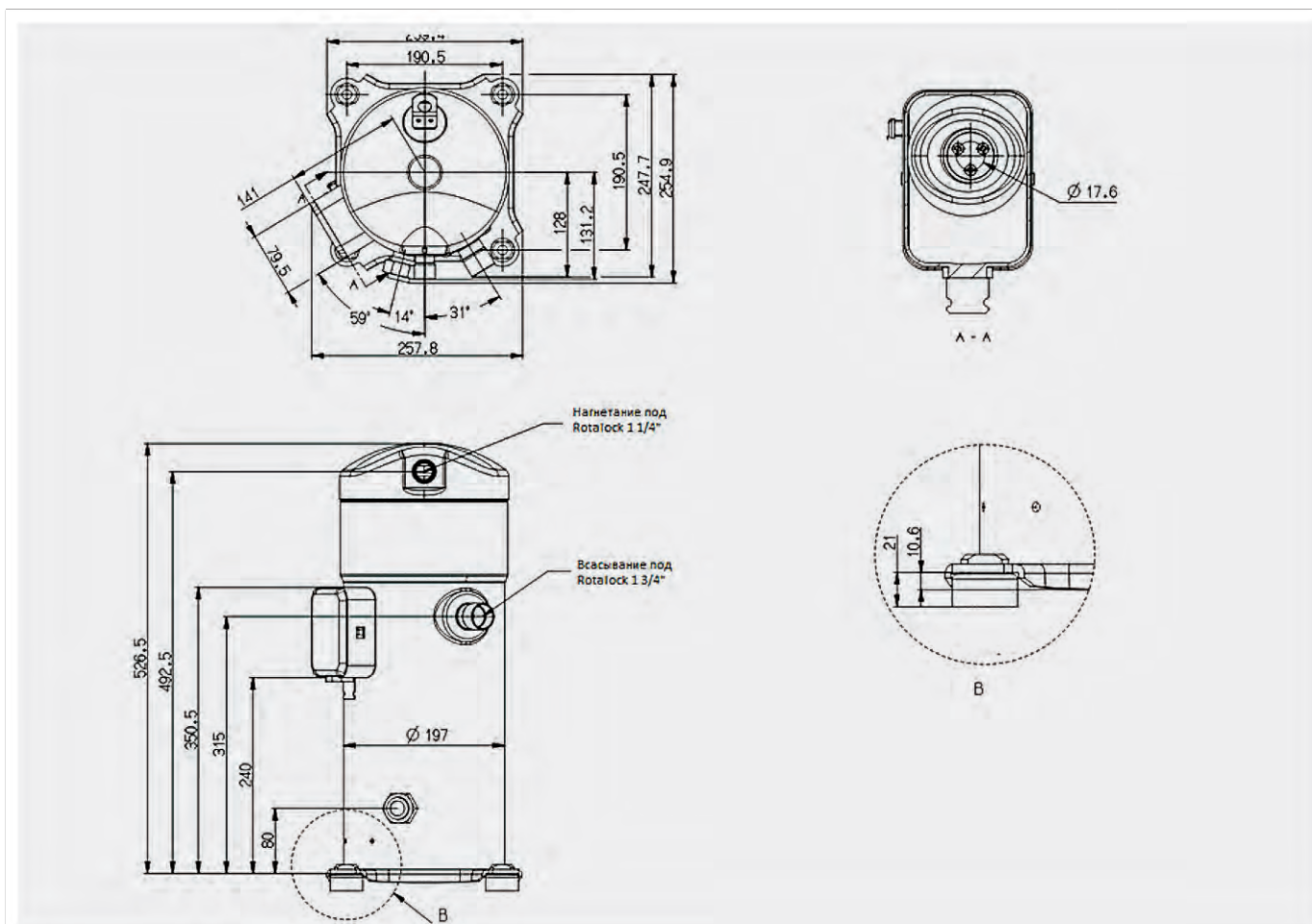
### 1.3.1 Компрессоры BS-CM-340/500/700



### 1.3.2 Компрессоры BS-CM-860/1020



### 1.3.3 Компрессоры BS-CM-1320/2000



## 2. Низкотемпературные компрессоры BS-CL

### 2.1 Холодопроизводительность и потребляемая мощность компрессоров BS-CL на R404A

Модель	Температура конденсации, °C	Температура кипения, °C								
		-40	-35	-30	-25	-20	-15	-10	-5	
BS-CL-130X	Q, кВт	30	1.18	1.58	1.96	2.47	2.95	3.84	4.45	5.32
		40	1.09	1.3633	1.75	2.16	2.58	3.32	4.16	4.98
		50	0.95	1.18	1.46	1.76	2.14	2.89	3.35	3.94
	P, кВт	30	1.12	1.12	1.21	1.22	1.31	1.42	1.52	1.53
		40	1.32	1.29	1.42	1.52	1.45	1.61	1.73	1.71
		50	1.65	1.45	1.72	1.84	1.79	1.92	2.02	2.53
BS-CL-200X	Q, кВт	30	1.71	2.17	2.71	3.35	4.11	4.97	5.97	7.13
		40	1.53	1.94	2.41	2.96	3.61	4.35	5.23	6.23
		50	1.32	1.67	2.07	2.52	3.06	3.69	4.42	5.27
	P, кВт	30	1.46	1.48	1.52	1.57	1.65	1.74	1.84	1.96
		40	1.77	1.78	1.81	1.86	1.92	2.01	2.11	2.21
		50	2.16	2.16	2.18	2.22	2.27	2.34	2.43	2.53
BS-CL-290X	Q, кВт	30	2.38	3.15	3.92	4.89	5.81	7.26	9.12	10.78
		40	2.16	2.76	3.89	4.28	5.23	6.32	7.85	9.56
		50	1.75	2.34	2.85	3.51	4.32	5.17	6.48	7.69
	P, кВт	30	1.84	2.05	2.12	2.21	2.32	2.51	2.61	2.82
		40	2.27	2.47	2.43	2.58	2.85	2.92	3.02	3.26
		50	2.82	3.05	2.87	3.20	3.43	3.58	3.70	3.83
BS-CL-350X	Q, кВт	30	3.01	3.89	4.91	6.08	7.44	9.01	10.82	12.89
		40	2.66	3.42	4.29	5.31	6.47	7.84	9.43	11.26
		50	2.36	2.95	3.64	4.44	5.41	6.53	7.86	9.41
	P, кВт	30	2.21	2.33	2.45	2.58	2.73	2.91	3.09	3.31
		40	2.68	2.82	2.95	3.09	3.24	3.41	3.61	3.81
		50	3.26	3.42	3.58	3.73	3.91	4.07	4.25	4.45

Модель	Температура конденсации, °C	Температура кипения, °C								
		-40	-35	-30	-25	-20	-15	-10	-5	
BS-CL-410X	Q, кВт	30	3.71	4.71	5.85	7.21	8.78	10.64	12.81	15.33
		40	3.29	4.17	5.17	6.34	7.71	9.31	11.17	13.36
		50	2.81	3.57	4.41	5.37	6.51	7.83	9.41	11.25
	P, кВт	30	2.79	2.89	3.01	3.14	3.29	3.46	3.65	3.85
		40	3.29	3.41	3.53	3.67	3.83	4.01	4.18	4.38
		50	3.92	4.04	4.18	4.33	4.49	4.67	4.85	5.05
BS-CL-550X	Q, кВт	30	4.59	5.81	7.32	9.08	11.09	13.32	15.75	18.37
		40	4.09	5.12	6.42	7.96	9.73	11.71	13.87	16.21
		50	3.63	4.45	5.51	6.79	8.28	9.96	11.81	13.82
	P, кВт	30	3.03	3.31	3.54	3.76	4.01	4.31	4.67	5.16
		40	3.43	3.81	4.11	4.39	4.69	5.03	5.44	5.95
		50	3.84	4.31	4.72	5.09	5.46	5.85	6.32	6.87
BS-CL-760X	Q, кВт	30	6.03	7.72	9.67	11.94	14.57	17.62	21.16	25.23
		40	5.31	6.82	8.54	10.51	12.79	15.44	18.51	22.06
		50	4.47	5.79	7.25	8.91	10.81	13.01	15.59	18.58
	P, кВт	30	4.18	4.41	4.67	4.93	5.22	5.53	5.85	6.21
		40	4.85	5.16	5.46	5.77	6.08	6.41	6.73	7.07
		50	5.66	6.04	6.41	6.77	7.13	7.48	7.82	8.16
BS-CL-910X	Q, кВт	30	7.57	9.62	11.96	14.69	17.88	21.62	25.98	31.04
		40	6.71	8.56	10.622	12.98	15.71	18.91	22.64	26.99
		50	5.65	7.29	9.06	11.04	13.31	15.96	19.05	22.68
	P, кВт	30	5.07	5.41	5.75	6.11	6.48	6.88	7.31	7.75
		40	5.95	6.33	6.72	7.12	7.52	7.94	8.36	8.81
		50	6.95	7.41	7.85	8.29	8.74	9.18	9.63	10.09

Производительность при перегреве, 11.1°C, переохлаждении 0°C



## 2.2 Технические характеристики компрессоров BS-CL\*

### 2.2.1 Модели BS-CL-130X ... BS-CL-350X

Модель	BS-CL-130X- E3SG	BS-CL-200X- E3SG	BS-CL-290X- E3SG	BS-CL-350X- E3SG
Хладагент	R404A	R404A	R404A	R404A
Холодопроизводительность, Вт <sup>(1)</sup>	1386	2079	2905	3731
Объемная производительность, м <sup>3</sup> /час	5.9	8.6	10.2	14.5
Потребляемая мощность, Вт <sup>(1)</sup>	1237	1820	2216	2889
Ток, А <sup>(1)</sup>	4.5	4.6	5.3	8.6
СОР <sup>(1)</sup>	1.12	1.14	1.27	1.29
Питающее напряжение, В	380	380	380	380
Минимальное питающее напряжение, В	342	342	342	342
Максимальное питающее напряжение, В	418	418	418	418
Ток заклиненного ротора, А	22	40	60	64
Максимальный рабочий ток, А	7.1	7.5	8.8	10.0
Скорость вращения, об/мин <sup>(2)</sup>	2900	2900	2900	2900
Вес, кг	26	29	30	38
Тип масла	POE SL 32	POE SL 32	POE SL 32	POE SL 32
Количество масла, л	1.5	1.5	1.5	2.0
Уровень шума, дБА <sup>(3)</sup>	69	69	69	74
Патрубок нагнетания, Rotalock	1"	1"	1"	1"
Патрубок всасывания, Rotalock	1 ¼"	1 ¼"	1 ¼"	1 ¼"
Максимальное рабочее давление				
Сторона высокого давления, МПа	2.8	2.8	2.8	2.8
Сторона низкого давления, МПа	2.0	2.0	2.0	2.0





## 2.2.1 Модели BS-CL-410X ... BS-CL-910X

Модель	BS-CL-410X- E3SG	BS-CL-550X- E3SG	BS-CL-760X- E3SG	BS-CL-910X- E3SG
Хладагент	R404A	R404A	R404A	R404A
Холодопроизводительность, Вт <sup>(1)</sup>	4371	5560	7621	8947
Объемная производительность, м <sup>3</sup> /ч	17.2	21.4	29.1	33.1
Потребляемая мощность, Вт <sup>(1)</sup>	3358	4560	5862	6634
Ток, А <sup>(1)</sup>	8.9	11.9	17.9	19.3
COP <sup>(1)</sup>	1.3	1.22	1.30	1.34
Питающее напряжение, В	380	380	380	380
Минимальное питающее напряжение, В	342	342	342	342
Максимальное питающее напряжение, В	418	418	418	418
Ток заклиненного ротора, А	74	102	100	118
Максимальный рабочий ток, А	12.5	13.7	25.0	29.0
Скорость вращения, об/мин <sup>(2)</sup>	2900	2900	2900	2900
Вес, кг	38	55	55	57
Тип масла	POE SL 32	POE SL 32	POE SL 32	POE SL 32
Количество масла, л	2.0	3.5	3.5	3.5
Уровень шума, дБА <sup>(3)</sup>	74	74	75	79
Патрубок нагнетания, Rotalock	1"	1 ¼"	1 ¼"	1 ¼"
Патрубок всасывания, Rotalock	1 ¼"	1 ¾"	1 ¾"	1 ¾"
Максимальное рабочее давление				
Сторона высокого давления, МПа	2.8	2.8	2.8	2.8
Сторона низкого давления, МПа	2.0	2.0	2.0	2.0

\* – Технические характеристики соответствуют заявленным при следующих рабочих условиях:

- 1) температура кипения -31.6°C  
температура конденсации 40.6°C  
температура всасываемых паров 4.4°C  
переохлаждение 0°C  
хладагент R404A
- 2) питающее напряжение 380/3/50
- 3) По стандарту ARI максимальное среднее по частотам значение уровня звуковой мощности не превышает 75 дБА (79 дБА для BS-CL-760X, 80 дБА для BS-CL-910X)



### **Стандартное исполнение и комплект поставки**

- Резьбовые патрубки на всасывание и нагнетание
- Коробка подключения электропитания IP-21
- Смотровое стекло для определения уровня масла
- Резиновые виброопоры для крепления компрессора
- DTC вентиль
- Заправлен синтетическим маслом POE (Suniso) SL-32
- Компрессоры BS-CM 340 ... 500 и BS-CL 130 ... 290 поставляются с внешним обратным клапаном на линию нагнетания
- Компрессоры с напряжением питания 220V/1/50 Hz поставляются с электронным пусковым блоком
- **Опционально:**  
регулятор уровня масла с адаптером Rotalock 1 ¼"-12 UNF

### **Спецификация устройств защиты**

Встроенная защита двигателя от перегрева

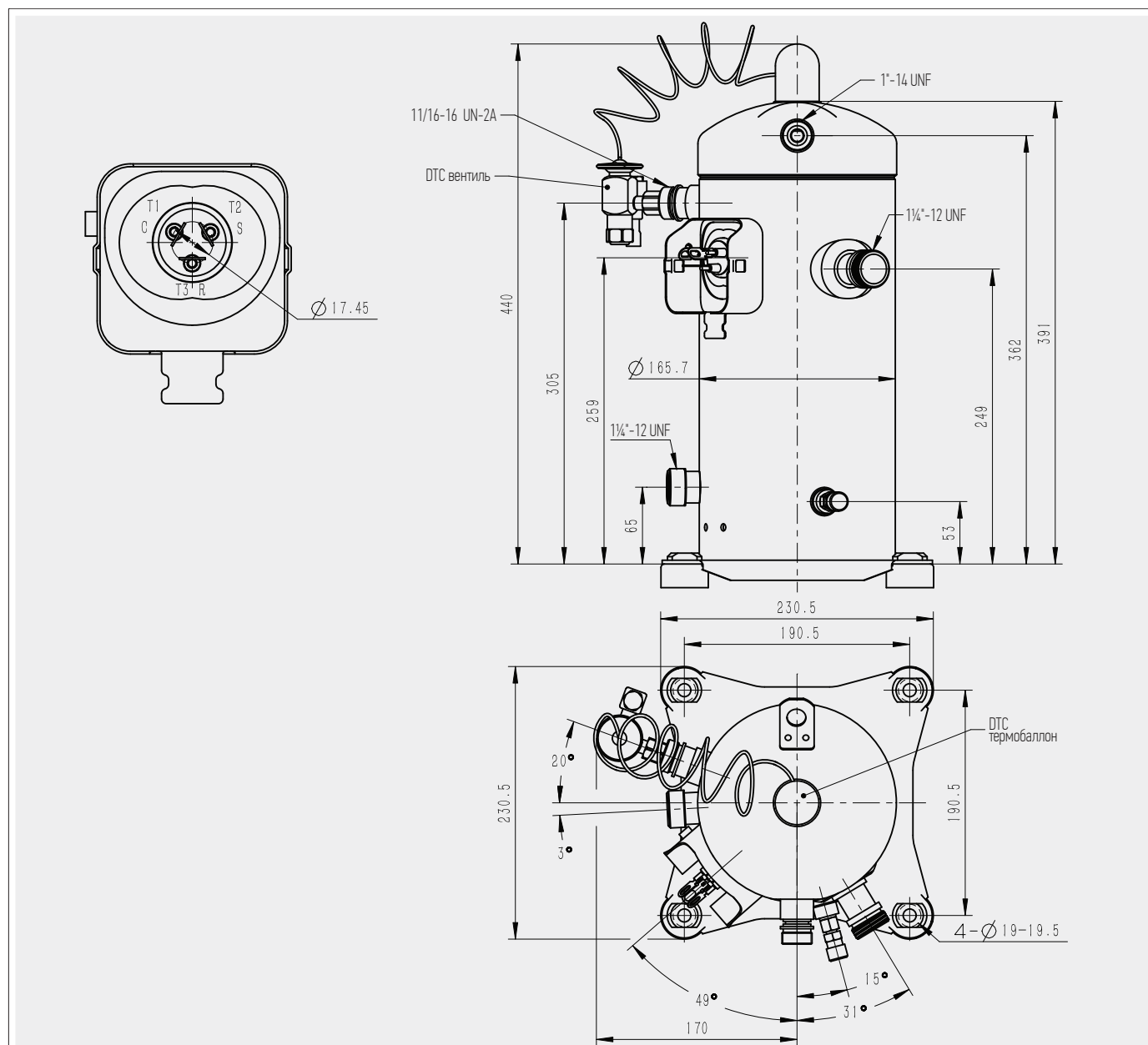
Встроенный предохранительный клапан

Диапазон срабатывания давления предохранительного клапана: 2.76 ... 3.10 МПа

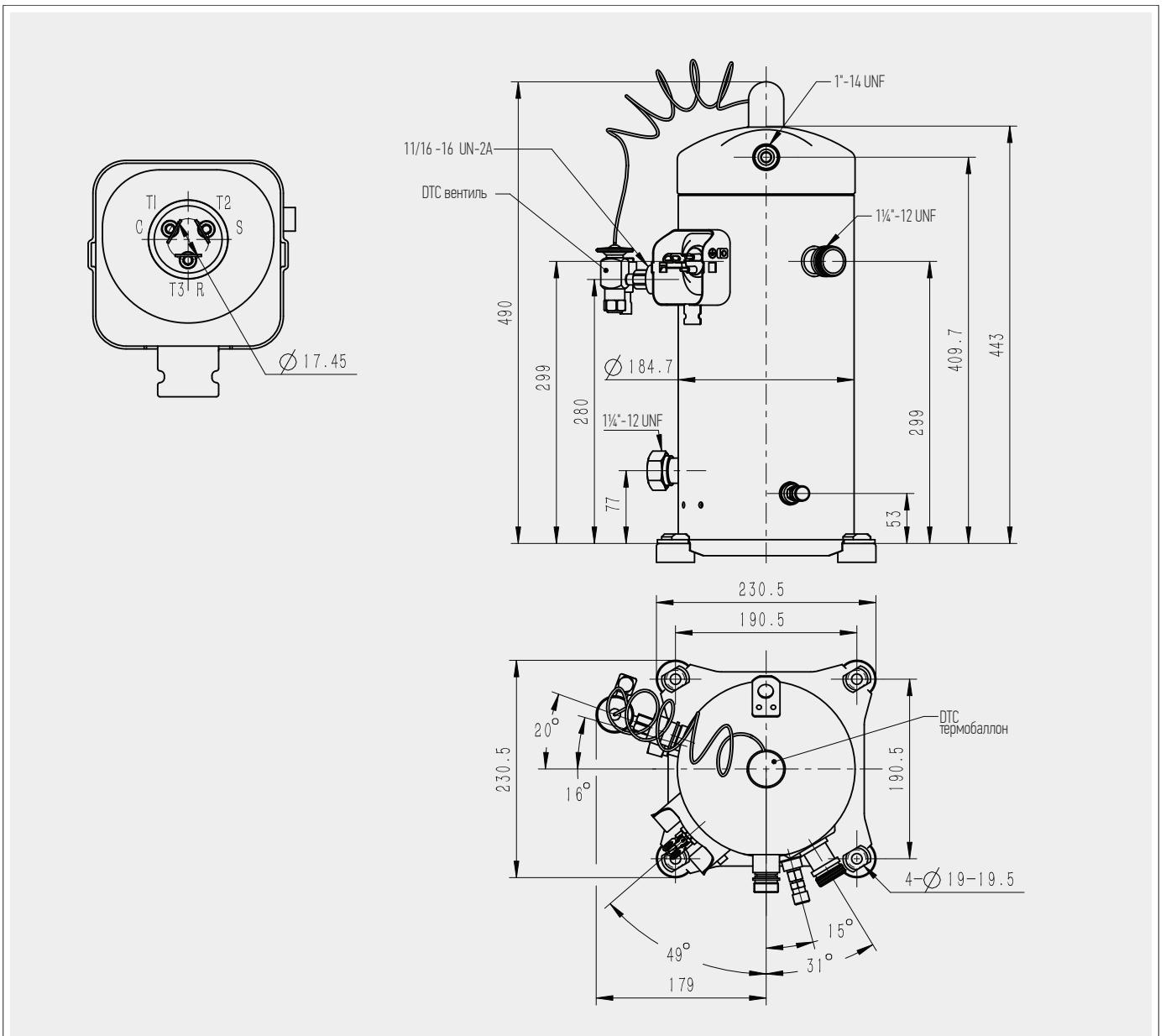


## 2.3 Чертежи компрессоров BS-CL

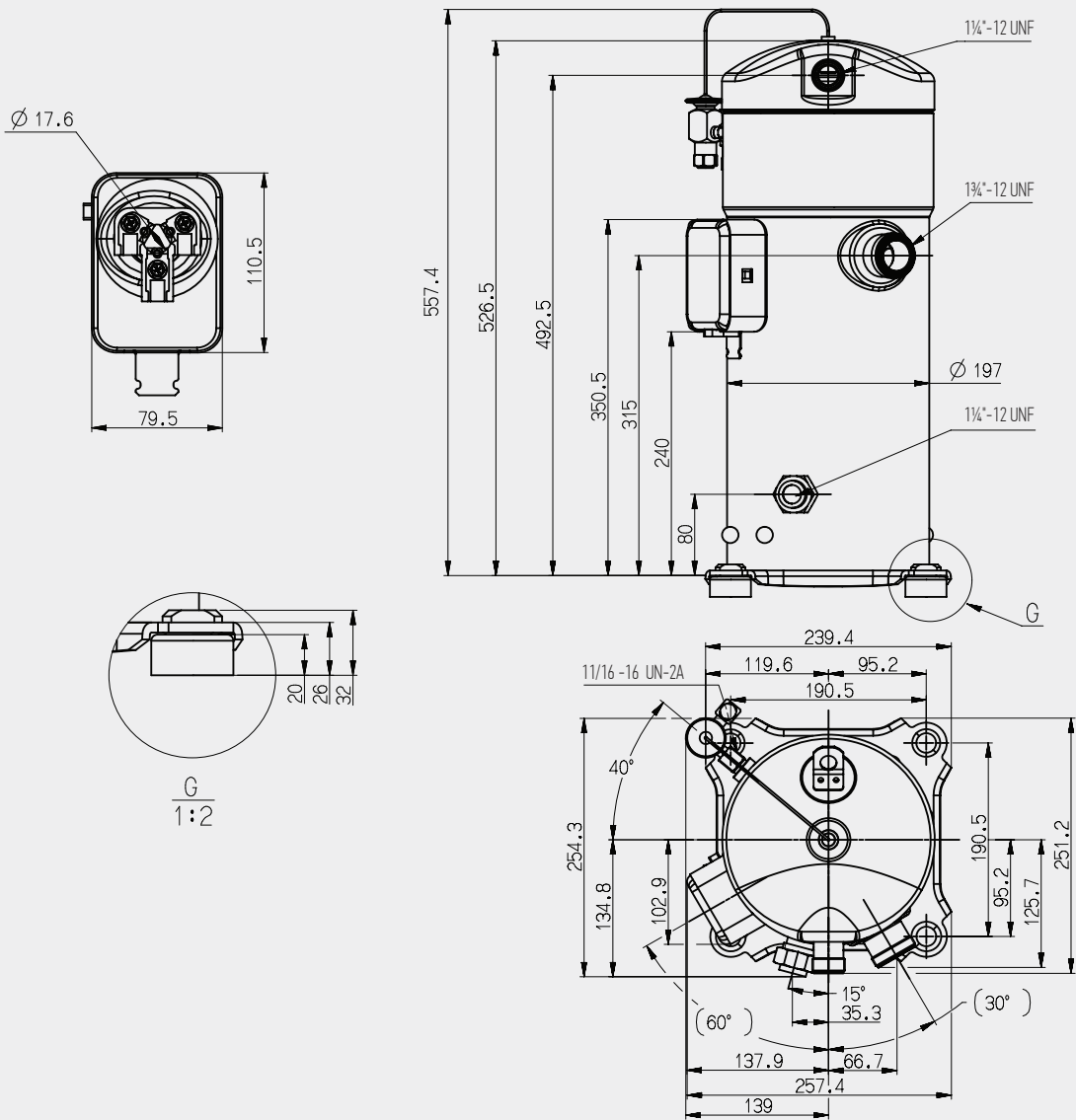
### 2.3.1 Компрессоры BS-CL-130X/200X/290X



### 2.3.2 Компрессоры BS-CL-350X/410X



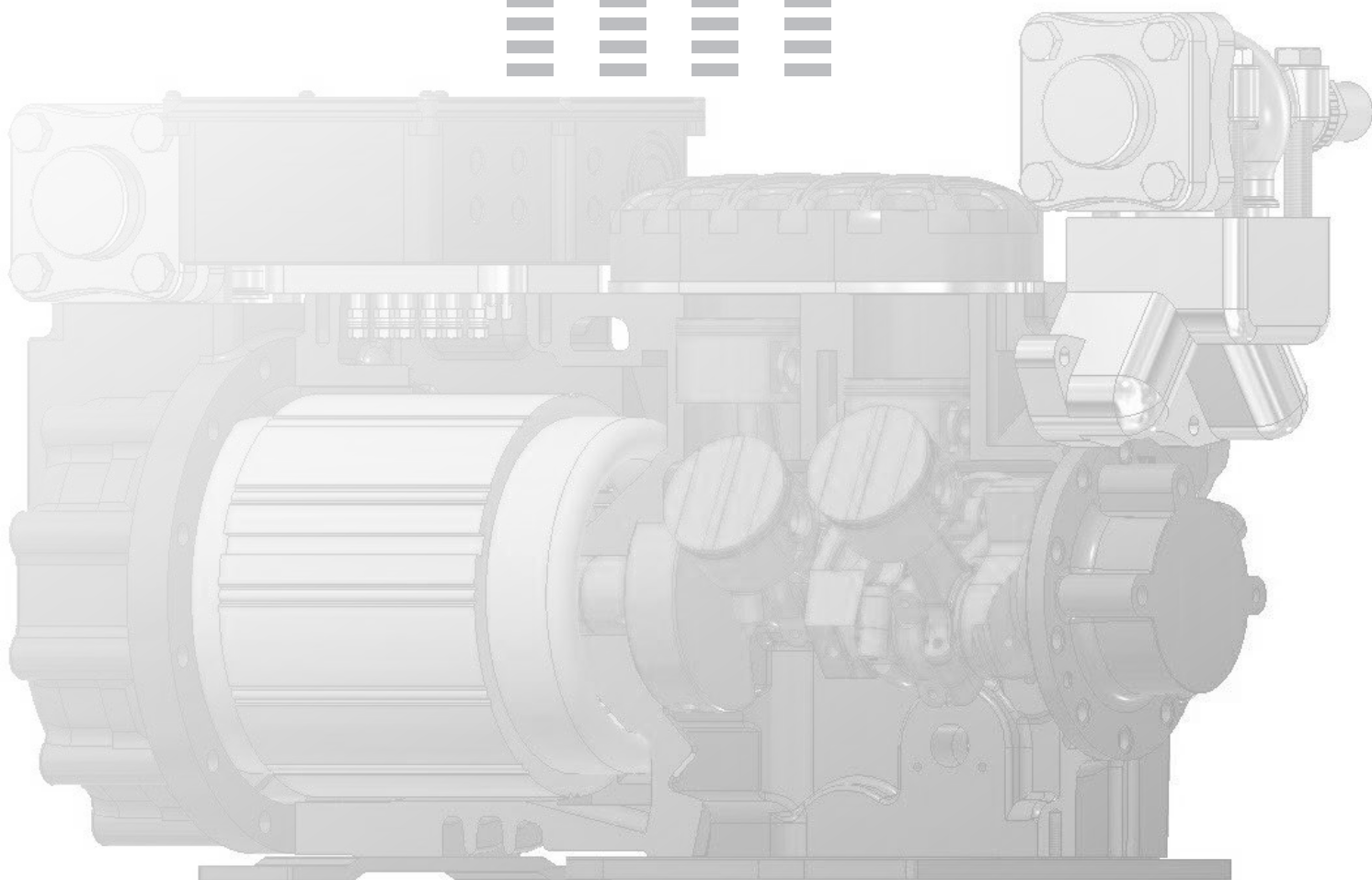
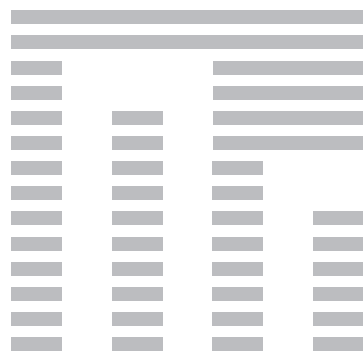
### 2.3.3 Компрессоры BS-CL-550X/760X/910X





# II. ПОРШНЕВЫЕ ПОЛУГЕРМЕТИЧНЫЕ КОМПРЕССОРЫ Belief

 **Belief**  
semihermetic compressor



## 1. Поршневые полугерметичные компрессоры. Введение

Поршневые полугерметичные компрессоры Belief - это современные компрессоры со встроенным электродвигателем мощностью 2–50 л.с., предназначенные для применения с наиболее распространенными в холодильной технике ГФУ хладагентами, а также с хладагентами с низким потенциалом глобального потепления (low GWP HFO хладагентами и смесевыми HFO/HFC). Совершенная конструкция и современные технологии производства обеспечивают компрессорам Belief высокие характеристики и энергоэффективность. 2-4-6 цилиндровые компрессоры с лепестковыми клапанами нашли широкое применение в коммерческих и промышленных холодильных системах, таких как средне/низкотемпературные холодильные камеры, торговое холодильное оборудование, водоохлаждающие системы, молокоохладители и т.д.

Модельный ряд полугерметичных компрессоров это:

- **одноступенчатые среднетемпературные компрессоры**  
с объемной производительностью 13,4 – 151,6 м<sup>3</sup>/час
- **одноступенчатые низкотемпературные компрессоры**  
с объемной производительностью 13,4 – 151,6 м<sup>3</sup>/час
- **двухступенчатые низкотемпературные 73,6/36,9 - 101,1/50,5 м<sup>3</sup>/час**

### Встроенный предохранительный клапан давления

Встроенный клапан сброса давления расположен между стороной высокого и низкого давления компрессора. Клапан открывается, когда давление нагнетания превышает 26-32 бар. При открытии предохранительного клапана, давление нагнетания сбрасывается в картер компрессора. Для обеспечения безопасной работы компрессора, холодильная система должна быть оснащена защитным реле высокого давления, настройка которого, для различных режимов применения, не должна превышать 28 бар избыточного давления.

Для моделей компрессоров, в которых всасывание происходит со стороны электродвигателя между картером компрессора и моторной частью, установлен редукционный клапан, обеспечивающий перепад давления, достаточный для обеспечения непрерывного возврата масла в картер.

### Минимальное время работы

Существует ограничение по количеству запусков и остановок компрессора за один час. Обычно это не более 10 циклов в час. Реальное количество циклов зависит от компоновки холодильной системы. Определяющим фактором является минимальное время работы, необходимое для обеспечения возврата масла из системы в компрессор. Если время работы компрессора короче минимального (например, для поддержания точного значения температуры требуются частые пуск и остановка компрессора), масло постепенно будет уноситься в систему, что приведет к повреждению компрессора.

### Масло и смазка

В состоянии поставки все компрессоры заправлены синтетическим маслом POE 32 (Suniso SL32). Для R22 допускается заправка минеральным маслом Suniso 3GS. В состоянии поставки заправка маслом компрессора несколько выше, чем требуется для обеспечения стабильной и надежной работы. Данный запас масла рассчитан на унос в систему некоторого его количества при первом запуске. Необходимо тщательно следить за уровнем масла в картере. При этом конструктивное исполнение системы должно обеспечивать постоянный и своевременный возврат.



Существует 2 системы смазки компрессоров:

**Центробежная** – за счет разбрызгивания в картере с последующей подачей масла к парам трения.  
**Масляным насосом.**

Масляный насос создает необходимую разницу давления масла между давлением в картере и давлением внутри масляного контура компрессора. Разница эта зависит как от режима работы, так и от применяемого хладагента. С каждым компрессором Belief с масляным насосом в комплекте поставки входит реле контроля смазки. Ниже приведены технические характеристики и параметры настройки реле.

Марка	Диапазон уставки, МПа		Заводская настройка, МПа	Задержка таймера, сек	Максимальное рабочее давление, МПа
	min	max			
BC-DPS1	0,05	0,4	0,1	60	1,65

### Защита электродвигателя

Температура обмоток компрессора не должна превышать 105°C. Для обеспечения контроля за температурой обмоток электродвигателя компрессоры Belief имеют 2 типа защиты:

- компрессоры BS-SH-2L2-13E ... BS-SH-4H9-32E имеют встроенную защиту от перегрева обмоток;
- компрессоры BS-SH-4H10-34E ... BS-SH-6H50-151E, а также все 2-х ступенчатые компрессоры имеют встроенные датчики температуры обмоток.

В процессе работы температура обмоток контролируется электронным модулем, установленным в клеммной коробке компрессора. Правильное подключение модуля к шлиту управления обеспечит защиту электродвигателя от перегрева обмоток и остановит работу компрессора при возникновении аварийной ситуации.

### Подогреватель картера

Подогреватель картера в полугерметичных компрессорах Belief входит в стандартную комплектацию.

Предназначен для обеспечения надежной защиты компрессора от конденсации паров хладагента в картере компрессора во время его стоянки.

### Регулирование производительности

Возможность регулирования производительности – важный фактор для холодильных систем с меняющейся во времени тепловой нагрузкой (например, разветвленная система с несколькими потребителями). При одновременном отключении нескольких потребителей холода для работающего компрессора создаются условия, при которых система должна менять производительность..

#### Регулирование производительности блокированием процесса всасывания.

Поток всасываемого газа к отдельному блоку цилиндров перекрывается посредством подвижного элемента регулятора, что позволяет предохранять компрессор от высокой частоты пусков, таким образом обеспечивая более эффективную работу системы.

Доступны следующие модификации регулировки производительности:

- 4-х цилиндровые компрессоры: 100%...50%
- 6-ти цилиндровые компрессоры: 100%...66%...33%

#### Регулирование производительности с применением частотного преобразователя.

Все компрессоры Belief могут изменять производительность благодаря изменению частоты питающего напряжения. Это достигается установкой частотного преобразователя. Частотный преобразователь позволяет регулировать частоту вращения электродвигателя компрессора в пределах от 30 до 60 Гц, изменяя при этом производительность в широком диапазоне. Компрессор автоматически адаптируется к меняющимся условиям работы. Это благоприятно отражается на энергопотреблении и эффективности работы системы в целом.

## Особенности и преимущества конструкции

### Широкий диапазон применения.

Компрессоры могут использоваться как при низкой, так и при высокой температуре конденсации. В качестве хладагента в компрессорах могут применяться R404A, R134a, R22 и R407C, а также новые хладагенты (low GWP HFO и смесевые HFO/HFC).

### Высокий COP

Высокая объемная эффективность позволяет достигнуть оптимальных показателей COP в течение всего срока службы компрессора. Оптимальная производительность достигается за счет уменьшения «мертвого» объема цилиндра.

### Низкий уровень шума

Благодаря сбалансированной конструкции и высокой точности изготовления деталей компрессоры обладают высоким динамическим балансом и работают с низким уровнем шума.

## Стандартное исполнение и комплект поставки

Полугерметичный компрессор, предназначенный для работы на R404A/R507/R22/R134a/R407C

- Вентили на всасывание и нагнетание под пайку
- Коробка подключения электропитания IP-54
- Встроенная защита от перегрева обмоток для компрессоров BS-SH-2L2-13E ... BS-SH-4H9-32E
- Внешний электронный модуль контроля температуры обмоток для компрессоров BS-SH-4H10-34E ... BS-SH-S6L30-151E
- Смотровое стекло для определения уровня масла и подключения регулятора уровня масла
- Виброопоры для установки компрессора
- Масляный насос для компрессоров BS-SH-4L15-73E ... BS-SH-S6L30-151E
- Компрессоры с масляным насосом поставляются с реле контроля давления смазки
- ТЭН подогрева картера
- 2-х ступенчатые компрессоры поставляются со смонтированным переохладителем
- Компрессор заправлен синтетическим маслом POE (Suniso) SL-32

Опционально доступны к заказу

#### Регуляторы уровня масла:

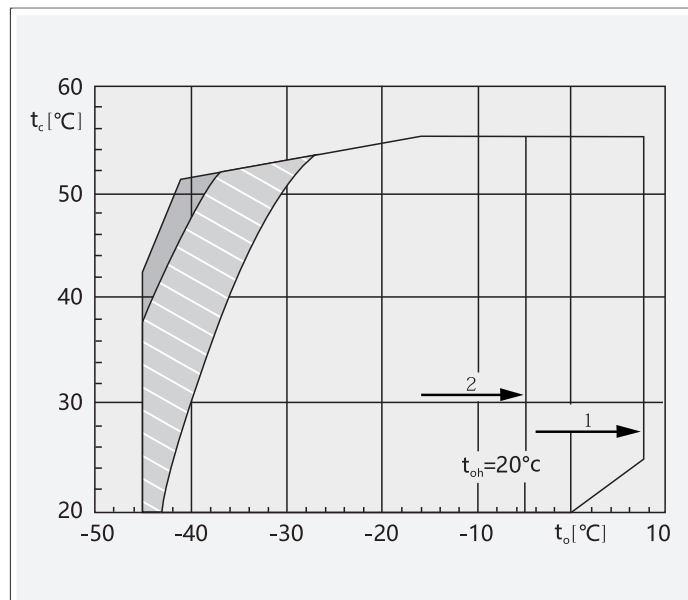
- для компрессоров BS-SH-2L2-13E ... BS-4H9-32E – регулятор с резьбовым адаптером 1 1/8"-18 UNEF
- для компрессоров BS-SH-4H10-34E ... BS-SH-6H50-151E и двухступенчатых компрессоров – регулятор с фланцевым соединением на 3-4 отверстия

#### Вентиляторы обдува головок компрессора:

- для компрессоров BS-SH-2L2-13E ... 2H4-16E – вентилятор обдува головок компрессора 200 мм, 220V/1/50Hz
- для компрессоров BS-SH-4L3-18E ... 4H9-32E – вентилятор обдува головок компрессора 200 мм, 220V/1/50Hz
- для компрессоров BS-SH-4H10-34E ... 4H20-56E – вентилятор обдува головок компрессора 250 мм, 220V/1/50Hz
- для компрессоров BS-SH-4L15-73E ... 4H30-84E – вентилятор обдува головок компрессора 300 мм, 220V/1/50Hz
- для компрессоров BS-SH-6L25-110E ... 6H50-151E – вентилятор обдува головок компрессора 300 мм, 220V/1/50Hz

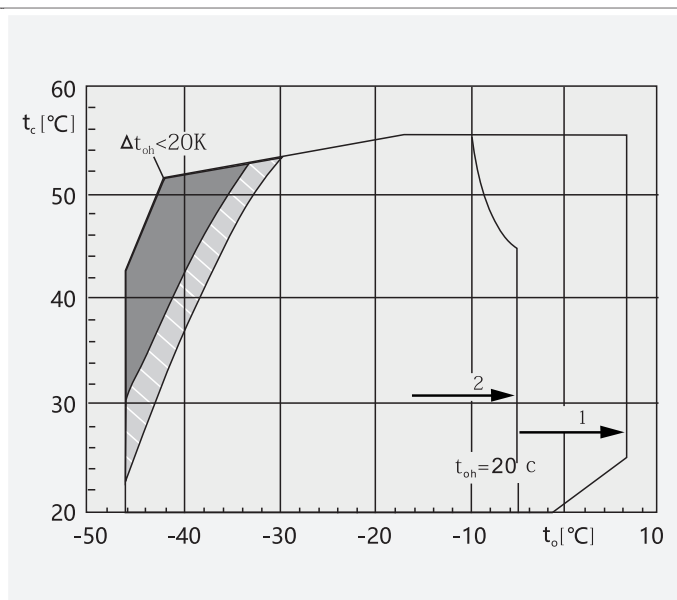
## 2. Область применения поршневых полугерметичных компрессоров

при температуре всасываемого пара 20 °С



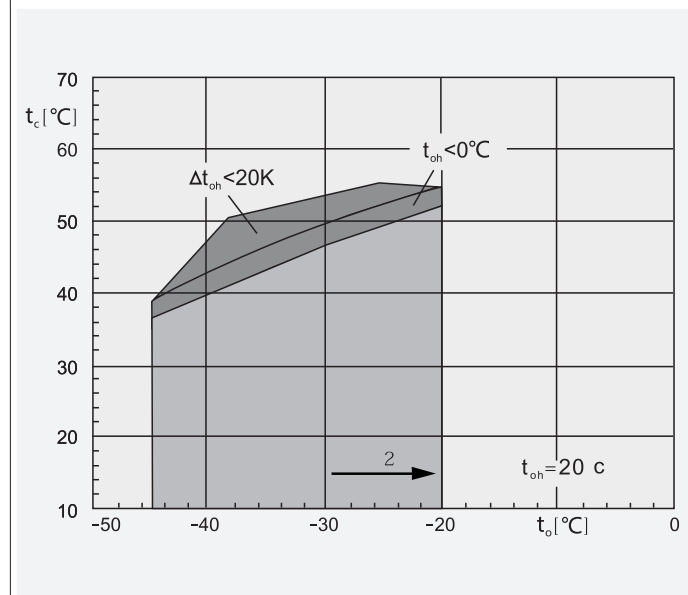
### R404A & R507

BS-SH-2H3-13 ... 4H9-32;  
BS-SH-2L2-13 ... 4L6-32



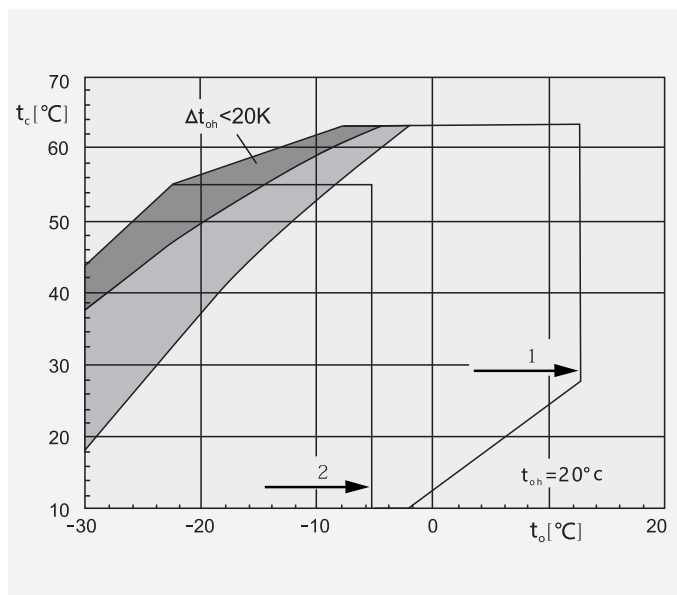
### R404A & R507

BS-SH-4H10-34 ... BS-SH-6H50-151;  
BS-SH-4L8-41 ... BS-SH-6L40-151



### R22 Охлаждение воздухом

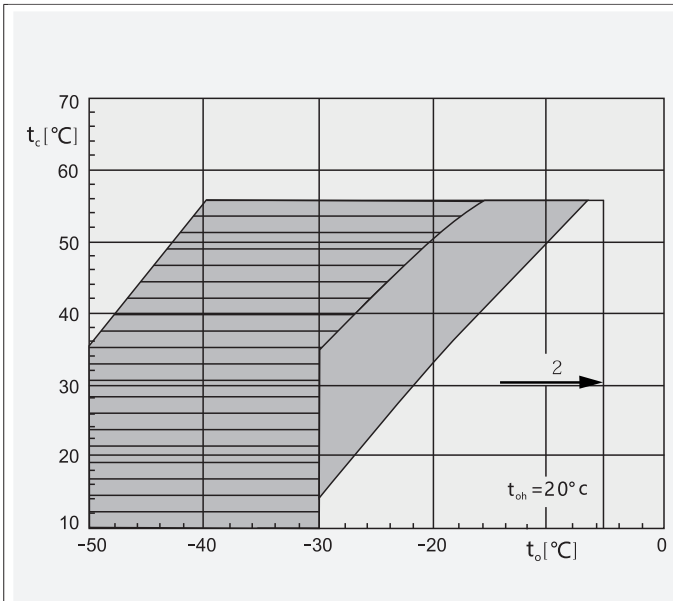
BS-SH-2L2-13 ... 4L6-32



### R22 Охлаждение всасывающим паром

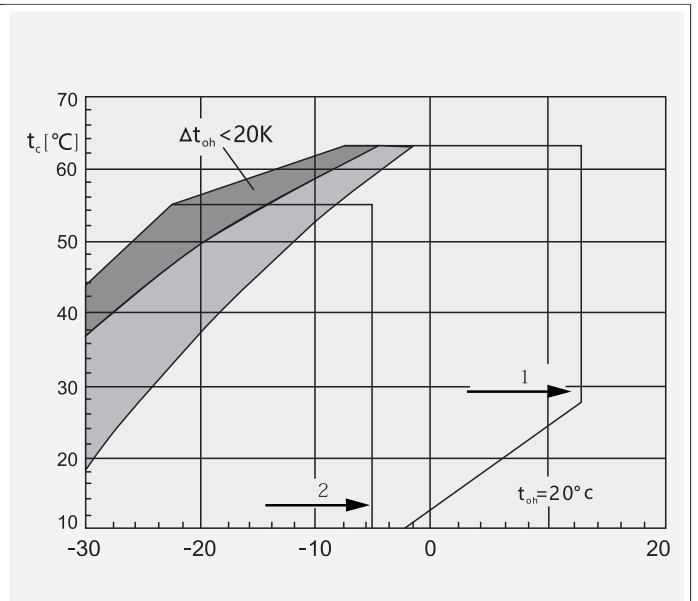
BS-SH-2H3-13 ... 4H9-32;  
BS-SH-2L2-13 ... 4L6-32





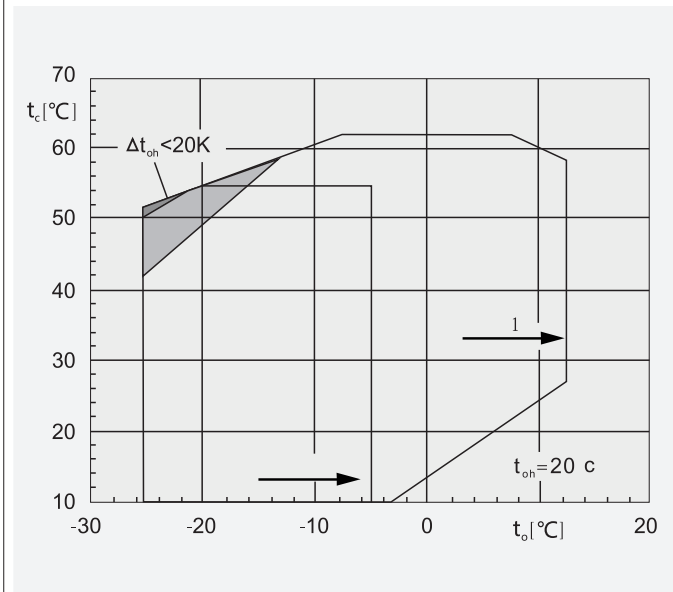
**R22 Охлаждение воздухом**

BS-SH-4H10-34 ... BS-SH-6H50-151;  
BS-SH-4L8-41 ... BS-SH-6L40-151

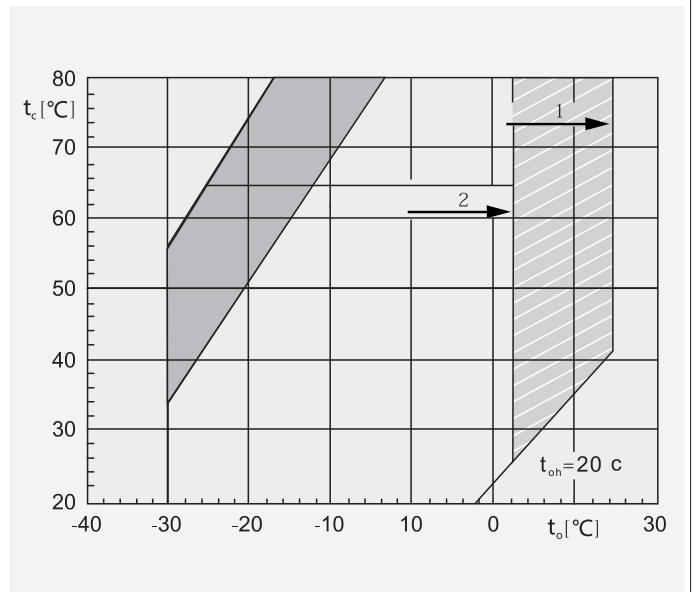


**R22 Охлаждение всасывающим паром**

BS-SH-4H10-34 ... BS-SH-6H50-151;  
BS-SH-4L8-41 ... BS-SH-6L40-151



**R407C**



**R134a**

- Дополнительное охлаждение или максимальная температура всас. пара. 0°C
- Дополнительное охлаждение
- Дополнительное охлаждение и ограничение t-ры всас пара
- Перегрев на всасывании >10K
- Дополнительное охлаждение и впрыск жидкости

t<sub>o</sub> Температура кипения, °C

t<sub>oh</sub> Температура всасываемых паров, °C

Δ t<sub>oh</sub> Перегрев на всасывании, °K

t<sub>c</sub> Температура конденсации, °C



### 3. Расшифровка маркировки

#### Расшифровка маркировки поршневых полугерметичных компрессоров Belief

**BS SH 2 L – 2 13 E**

1 2 3 4 5 6 7

1 Торговая марка

**BS** торговая марка BELIEF

2 Тип компрессора

**SH** поршневой полугерметичный компрессор

3 Количество цилиндров (варианты 2,4 или 6)

если перед количеством цилиндров есть буква S – то компрессор 2-х ступенчатый

4 Температурный диапазон

**L** LBP низкотемпературное исполнение

**H** MBR/HBP средне- высокотемпературное исполнение

5 Мощность электродвигателя, л.с.

6 Объемная производительность, м<sup>3</sup>/ч

7 Тип масла

**E** POE масло



## 4. Холодопроизводительность и потребляемая мощность компрессоров BS-SH

### 4.1 Холодопроизводительность и потребляемая мощность на R22

Таблица 1.

Модель	Темпер. конд., °C	Холодопроизводительность Q <sub>0</sub> , Вт Потребляемая мощность P <sub>e</sub> , кВт					
		Температура кипения, °C					
		12.5	10	7.5	5	0	
BS-SH-2L2-13E	30	Q <sub>0</sub> P <sub>e</sub>					
	40	Q <sub>0</sub> P <sub>e</sub>					
	50	Q <sub>0</sub> P <sub>e</sub>					
BS-SH-2H3-13E	30	Q <sub>0</sub> P <sub>e</sub>	17280 2.01	15860 2.14	14530 2.24	13290 2.31	11060 2.36
	40	Q <sub>0</sub> P <sub>e</sub>	15400 2.89	14110 2.92	12910 2.93	11780 2.92	9750 2.84
	50	Q <sub>0</sub> P <sub>e</sub>	13490 3.64	12320 3.59	11230 3.52	10220 3.44	8380 3.23
BS-SH-2L3-16E	30	Q <sub>0</sub> P <sub>e</sub>					
	40	Q <sub>0</sub> P <sub>e</sub>					
	50	Q <sub>0</sub> P <sub>e</sub>					
BS-SH-2H4-16E	30	Q <sub>0</sub> P <sub>e</sub>	21400 2.48	19650 2.63	18020 2.74	16490 2.83	13750 2.91
	40	Q <sub>0</sub> P <sub>e</sub>	18960 3.67	17380 3.69	15910 3.68	14540 3.64	12050 3.51
	50	Q <sub>0</sub> P <sub>e</sub>	16490 4.61	15080 4.51	13760 4.40	12520 4.27	10290 3.99
BS-SH-4L3-18E	30	Q <sub>0</sub> P <sub>e</sub>					
	40	Q <sub>0</sub> P <sub>e</sub>					
	50	Q <sub>0</sub> P <sub>e</sub>					



Холодопроизводительность Q <sub>0</sub> , Вт Потребляемая мощность P <sub>e</sub> , кВт								
Температура кипения, °С								
	-5	-10	-15	-20	-25	-30	-35	-40
	9110 2.42	7430 2.29	5980 2.14	5150 2.02	4030 1.82	3100 1.62	2330 1.43	1700 1.24
	7970 2.77	6430 2.57	5110 2.35	4370 2.22	3370 1.97	2550 1.73	1870 1.49	1330 1.26
	6790 3.08	5400 2.80	4200 2.53	3520 2.40	2660 2.09	1960 1.80	1390 1.54	
	9120 2.33	7440 2.24	5990 2.09	4740 1.92	3670 1.74	2770 1.58		
	7980 2.69	6450 2.50	5120 2.28	3970 2.06	3000 1.86	2160 1.70		
	6780 2.98	5390 2.72	4190 2.45	3160 2.20	2270 2.00			
	11350 2.85	9290 2.74	7500 2.56	6390 2.40	5040 2.15	3890 1.91	2940 1.70	2160 1.49
	9880 3.32	8010 3.07	6380 2.79	5400 2.56	4160 2.27	3140 2.00	2290 1.74	1600 1.47
	8370 3.73	6680 3.39	5230 3.04	4450 2.79	3340 2.46	2430 2.19	1680 1.90	
	11360 2.88	9290 2.78	7510 2.61	5970 2.40	4660 2.17	3550 1.93		
	9890 3.31	8020 3.06	6390 2.79	5000 2.51	3800 2.24	2780 2.01		
	8350 3.67	6670 3.33	5210 3.01	3960 2.72	2880 2.47			
	12760 3.25	10380 3.07	8310 2.86	7070 2.68	5540 2.43	4260 2.17	3190 1.93	2300 1.71
	11220 3.78	9030 3.48	7140 3.16	6010 2.96	4650 2.62	3510 2.28	2560 1.97	1790 1.70
	9650 4.22	7670 3.82	5950 3.42	4960 3.25	3770 2.88	2770 2.52	1940 2.13	




Таблица 1. Окончание

Модель	Темпер. конд., °C	Холодопроизводительность Q <sub>0</sub> , Вт Потребляемая мощность P <sub>e</sub> , кВт					
		Температура кипения, °C					
		12.5	10	7.5	5	0	
BS-SH-4H5-18E	30	Q <sub>0</sub> P <sub>e</sub>	24400 2.84	22350 2.97	20500 3.06	18720 3.13	15540 3.17
	40	Q <sub>0</sub> P <sub>e</sub>	21800 4.00	19960 4.02	18250 4.02	16650 3.99	13750 3.86
	50	Q <sub>0</sub> P <sub>e</sub>	19180 5.00	17530 4.93	15980 4.84	14530 4.72	11920 4.45
BS-SH-4L4-22E	30	Q <sub>0</sub> P <sub>e</sub>					
	40	Q <sub>0</sub> P <sub>e</sub>					
	50	Q <sub>0</sub> P <sub>e</sub>					
BS-SH-4H6-22E	30	Q <sub>0</sub> P <sub>e</sub>	29950 3.43	27500 3.64	25200 3.79	23050 3.90	19160 3.98
	40	Q <sub>0</sub> P <sub>e</sub>	26750 4.97	24500 5.03	22400 5.03	20450 5.00	16930 4.83
	50	Q <sub>0</sub> P <sub>e</sub>	23450 6.31	21450 6.22	19570 6.09	17810 5.94	14630 5.56
BS-SH-4L5-26E	30	Q <sub>0</sub> P <sub>e</sub>					
	40	Q <sub>0</sub> P <sub>e</sub>					
	50	Q <sub>0</sub> P <sub>e</sub>					
BS-SH-4H7-26E	30	Q <sub>0</sub> P <sub>e</sub>	36400 4.21	33400 4.37	30600 4.49	28000 4.57	23250 4.63
	40	Q <sub>0</sub> P <sub>e</sub>	32500 5.83	29750 5.86	27200 5.86	24850 5.82	20550 5.66
	50	Q <sub>0</sub> P <sub>e</sub>	28500 7.28	26100 7.19	23800 7.07	21700 6.93	17830 6.57
BS-SH-4L6-32E	30	Q <sub>0</sub> P <sub>e</sub>					
	40	Q <sub>0</sub> P <sub>e</sub>					
	50	Q <sub>0</sub> P <sub>e</sub>					

При температуре всасываемого пара 20°C, 50 Гц, без переохлаждения жидкости

 Дополнительное охлаждение или ограничение температуры всасываемого пара.

 Дополнительное охлаждение за счет изменения положения всасывающего вентиля





Холодопроизводительность Q <sub>0</sub> , Вт Потребляемая мощность P <sub>e</sub> , кВт							
Температура кипения, °С							
-5	-10	-15	-20	-25	-30	-35	-40
12780 3.12	10390 2.99	8320 2.80	6550 2.57	5030 2.32	3740 2.07		
11230 3.66	9040 3.40	7150 3.11	5530 2.80	4130 2.49	2950 2.21		
9640 4.12	7660 3.76	5950 3.39	4480 3.02	3220 2.67			
15780 3.97	12860 3.78	10350 3.54	8820 3.31	6930 3.07	5340 2.76	4010 2.41	2910 2.09
13840 4.60	11180 4.28	8880 3.92	7550 3.66	5860 3.32	4440 2.94	3270 2.55	2300 2.17
11860 5.11	9450 4.68	7360 4.24	6160 4.01	4690 3.57	3450 3.04	2420 2.49	
15800 3.91	12880 3.73	10360 3.47	8200 3.17	6350 2.86	4780 2.58		
13860 4.56	11190 4.22	8890 3.84	6910 3.46	5210 3.12	3770 2.84		
11850 5.12	9440 4.65	7350 4.19	5560 3.77	4020 3.43			
19140 4.77	15600 4.51	12540 4.21	10300 3.93	8110 3.62	6260 3.27	4690 2.91	3380 2.55
16830 5.56	13590 5.14	10800 4.70	8830 4.35	6880 3.92	5220 3.49	3820 3.05	2650 2.62
14480 6.23	11550 5.66	9020 5.09	7280 4.67	5570 4.23	4120 3.82	2920 3.39	
19160 4.56	15610 4.40	12540 4.15	9910 3.85	7670 3.51	5760 3.15		
16830 5.40	13600 5.06	10800 4.67	8400 4.24	6340 3.80	4590 3.36		
14480 6.14	11560 5.65	9030 5.13	6850 4.61	4970 4.09			
22950 5.76	18740 5.48	15120 5.16	12000 4.80	9340 4.39	7070 3.91		
20250 6.62	16410 6.18	13090 5.72	10230 5.22	7780 4.68	5700 4.09		
17510 7.50	14010 6.91	10990 6.30	8390 5.67	6160 5.00			



Таблица 2.

Модель	Темпер. конд., °C	Холодопроизводительность Q <sub>o</sub> , Вт Потребляемая мощность P <sub>e</sub> , кВт					
		Температура кипения, °C					
		12.5	10	7.5	5	0	
BS-SH-4H9-32E	30	Q <sub>o</sub> P <sub>e</sub>	43300 5.50	39750 5.69	36450 5.82	33350 5.90	27800 5.92
	40	Q <sub>o</sub> P <sub>e</sub>	38900 7.45	35650 7.42	32600 7.36	29800 7.26	24700 7.00
	50	Q <sub>o</sub> P <sub>e</sub>	34250 9.27	31350 9.05	28650 8.82	26100 8.57	21500 8.06
BS-SH-4H10-34E	30	Q <sub>o</sub> P <sub>e</sub>	47700 5.73	43800 5.84	40150 5.91	36750 5.94	30600 5.92
	40	Q <sub>o</sub> P <sub>e</sub>	42250 7.41	38750 7.38	35500 7.32	32500 7.23	27000 6.97
	50	Q <sub>o</sub> P <sub>e</sub>	36900 8.99	33800 8.83	30950 8.65	28250 8.44	23400 7.97
BS-SH-4L8-41E	30	Q <sub>o</sub> P <sub>e</sub>					
	40	Q <sub>o</sub> P <sub>e</sub>					
	50	Q <sub>o</sub> P <sub>e</sub>					
BS-SH-4H12-41E	30	Q <sub>o</sub> P <sub>e</sub>	57100 6.90	52400 7.04	48100 7.13	44000 7.18	36700 7.17
	40	Q <sub>o</sub> P <sub>e</sub>	50800 9.07	46650 9.03	42750 8.95	39100 8.84	32550 8.52
	50	Q <sub>o</sub> P <sub>e</sub>	44400 11.07	40700 10.87	37250 10.64	34050 10.38	28200 9.80
BS-SH-4L10-48E	30	Q <sub>o</sub> P <sub>e</sub>					
	40	Q <sub>o</sub> P <sub>e</sub>					
	50	Q <sub>o</sub> P <sub>e</sub>					
BS-SH-4H15-48E	30	Q <sub>o</sub> P <sub>e</sub>	68400 8.33	62800 8.45	57600 8.52	52700 8.54	43800 8.45
	40	Q <sub>o</sub> P <sub>e</sub>	60900 10.65	55900 10.57	51200 10.45	46800 10.29	38850 9.88
	50	Q <sub>o</sub> P <sub>e</sub>	53300 12.86	48900 12.58	44700 12.27	40800 11.94	3380 11.23
BS-SH-4L12-56E	30	Q <sub>o</sub> P <sub>e</sub>					
	40	Q <sub>o</sub> P <sub>e</sub>					
	50	Q <sub>o</sub> P <sub>e</sub>					



Холодопроизводительность Q<sub>0</sub>, Вт  
Потребляемая мощность P<sub>e</sub>, кВт

Температура кипения, °С

	-5	-10	-15	-20	-25	-30	-35	-40
	22950 5.78	18750 5.53	15120 5.18	12000 4.77	9330 4.34	7060 3.93		
	20250 6.64	16420 6.21	13100 5.72	10240 5.20	7790 4.66	5710 4.13		
	17500 7.50	14010 6.92	10990 6.30	8380 5.66	6150 4.99			
	25250 5.77	20650 5.52	16630 5.16	13170 4.73	10220 4.21	7700 3.64		
	22250 6.61	18110 6.17	14530 5.66	11440 5.10	8800 4.48	6540 3.84		
	19200 7.43	15540 6.82	12380 6.16	9660 5.46	7340 4.73			
	30700 7.30	25200 6.91	20450 6.44	16370 5.89	12880 5.29	9830 4.66	7320 4.01	5220 3.35
	27100 8.39	22150 7.77	17840 7.11	14150 6.42	11000 5.70	8200 5.06	5920 4.31	4010 3.51
	23450 9.40	19050 8.58	15250 7.73	11880 6.90	9050 6.09	6640 5.25	4610 4.37	2910 3.43
	30350 7.00	24800 2 6.70	20050 6.28	15930 5.76	12410 5.15	9410 4.46		
	26800 8.09	21850 1 7.56	17550 6.95	13850 6.27	10680 5.55	7980 4.79		
	23150 9.13	18770 8.39 1	14980 7.59	11730 6.74	8950 5.86			
	35650 8.44	29250 8.03	23700 7.49	18940 6.86	14860 6.14	11330 5.46	8390 4.70	5920 3.96
	31450 9.74	25700 9.03	20700 8.25	16390 7.42	12710 6.56	9500 5.68	6850 4.83	4630 4.02
	27300 10.92	22150 9.94	17700 8.93	13800 7.95	10510 6.91	7700 5.89	5330 4.93	3350 4.04
	36150 8.20	29500 7.81	23750 7.28	18810 6.65	14590 5.93	11000 5.14		
	31950 9.35	26000 8.72	20800 8.00	16360 7.21	12550 6.36	9320 5.49		
	27700 10.45	22400 9.60	17860 8.70	13940 7.74	10610 6.73			
	41150 10.01	33750 9.46	27400 8.79	21900 8.02	17210 7.16	12990 6.29	9600 5.41	6760 4.55
	36650 11.46	29950 10.60	24150 9.66	19170 8.66	14910 7.64	11040 6.66	7960 5.67	5400 4.75
	32050 12.77	26050 11.63	20850 10.43	16150 9.27	12280 8.09	8980 6.94	6200 5.84	3880 4.81



Таблица 2. Окончание

Модель	Темпер. конд., °C	Холодопроизводительность Q <sub>o</sub> , Вт Потребляемая мощность P <sub>e</sub> , кВт					
		Температура кипения, °C					
		12.5	10	7.5	5	0	
BS-SH-4H20-56E	30	Q <sub>o</sub> P <sub>e</sub>	79100 10.60	72600 10.62	66600 10.59	61000 10.53	50800 10.29
	40	Q <sub>o</sub> P <sub>e</sub>	70600 13.15	64800 13.02	59300 12.85	54200 12.63	45000 12.06
	50	Q <sub>o</sub> P <sub>e</sub>	61900 15.74	56700 15.40	51900 15.01	47400 14.59	39250 13.65
BS-SH-4L15-73E	30	Q <sub>o</sub> P <sub>e</sub>					
	40	Q <sub>o</sub> P <sub>e</sub>					
	50	Q <sub>o</sub> P <sub>e</sub>					
BS-SH-4H25-73E	30	Q <sub>o</sub> P <sub>e</sub>	99300 13.89	91200 13.74	83600 13.56	76500 13.34	63700 12.84
	40	Q <sub>o</sub> P <sub>e</sub>	89700 16.75	82300 16.47	75400 16.16	68900 15.82	57300 15.05
	50	Q <sub>o</sub> P <sub>e</sub>	80500 19.56	73800 19.16	67600 18.74	61700 18.27	51100 17.25
BS-SH-4L20-84E	30	Q <sub>o</sub> P <sub>e</sub>					
	40	Q <sub>o</sub> P <sub>e</sub>					
	50	Q <sub>o</sub> P <sub>e</sub>					
BS-SH-4H30-84E	30	Q <sub>o</sub> P <sub>e</sub>	114200 16.42	104800 16.23	96000 16.01	87800 15.74	73100 15.11
	40	Q <sub>o</sub> P <sub>e</sub>	103000 19.78	94500 19.46	86500 19.09	79100 18.68	65700 17.74
	50	Q <sub>o</sub> P <sub>e</sub>	92300 23.40	84600 22.90	77400 22.30	70700 21.70	58600 20.40

При температуре всасываемого пара 20°C, 50 Гц, без переохлаждения жидкости

■ Дополнительное охлаждение или ограничение температуры всасываемого пара.

■ Дополнительное охлаждение + впрыск



Холодопроизводительность Q <sub>0</sub> , Вт Потребляемая мощность P <sub>e</sub> , кВт							
Температура кипения, °С							
-5	-10	-15	-20	-25	-30	-35	-40
41900 9.92	34250 9.41	27600 8.77	21900 8.02	16980 7.15	12810 6.18		
37000 11.34	30100 10.51	24100 9.58	18920 8.59	14500 7.54	10750 6.48		
32150 12.60	26000 11.46	20650 10.26	16050 9.02	12130 7.78			
52300 12.73	42700 11.93'	34450 11.01	27350 9.98	21300 8.82	16400 8.25	12000 7.13	8310 5.98
46850 14.91	38100 13.81	20500 2.56	24050 11.19	18500 9.76	13840 8.67	9800 7.30	6440 5.90
41700 17.11	33700 15.67 l	26800 14.13	20900 12.47	15800 10.85	11500 9.21	7920 7.53	4970 5.79
52600 12.22	42950 11.48	4650 0.63	27500 9.67	21400 8.59	16260 7.41		
47150 14.17	38350 13.18	30800 12.07	21100 11.94	18670 9.52	13940 8.08		
41950 16.10	33950 14.83 l	27050 13.44	21100 11.94	16030 10.33			
60000 14.64	48950 13.67	39500 12.63	31400 11.51	24500 10.29	18940 9.65	13920 8.40	9670 7.10
53700 17.39	43700 16.04	35100 14.60	27750 13.07	21500 11.42	16080 10.35	11430 8.75	7530 7.14
47800 20.10	38750 18.40	30950 16.65	24200 14.89	18350 13.14	13390 11.23	9230 9.19	5790 7.06
60400 14.33	49300 13.44	39800 12.45	31650 11.36	24700 10.21	18840 9.00		
54000 16.67	44000 15.49	35350 14.20	27950 12.83	21650 11.40	16330 9.92		
48100 19.04	39000 17.57	31200 16.05	24500 14.49	18810 12.91			



Таблица 3.

Модель	Темпер. конд., °C	Холодопроизводительность Q <sub>o</sub> , Вт Потребляемая мощность P <sub>e</sub> , кВт						
		Температура кипения, °C						
		12.5	10	7.5	5	0	-5	
BS-SH-6L25-110E	30	Q <sub>o</sub> P <sub>e</sub>						78500 19.10
	40	Q <sub>o</sub> P <sub>e</sub>						70300 22.40
	50	Q <sub>o</sub> P <sub>e</sub>						62600 25.60
BS-SH-6H35-110E	30	Q <sub>o</sub> P <sub>e</sub>	149100 20.90	136900 20.60	125500 20.40	114800 20.00	95600 19.27	79000 18.34
	40	Q <sub>o</sub> P <sub>e</sub>	134600 25.20	123500 24.70	113200 24.30	10350 23.70	86000 22.60	70800 21.30
	50	Q <sub>o</sub> P <sub>e</sub>	120900 29.40	110800 28.80	101400 28.10	92700 27.40	76800 25.90	63000 24.20
BS-SH-6L30-126E	30	Q <sub>o</sub> P <sub>e</sub>						90000 22.00
	40	Q <sub>o</sub> P <sub>e</sub>						80600 26.10
	50	Q <sub>o</sub> P <sub>e</sub>						71700 30.10
BS-SH-6H40-126E	30	Q <sub>o</sub> P <sub>e</sub>	171300 24.60	157200 24.40	144100 24.00	131800 23.60	109700 22.70	90600 21.50
	40	Q <sub>o</sub> P <sub>e</sub>	154600 29.70	141800 29.20	129800 28.60	118600 28.00	98500 26.60	81100 25.00
	50	Q <sub>o</sub> P <sub>e</sub>	138500 35.20	127000 34.40	116200 33.50	106100 32.60	88000 30.70	72200 28.60
BS-SH-6L40-151E	30	Q <sub>o</sub> P <sub>e</sub>						106100 27.40
	40	Q <sub>o</sub> P <sub>e</sub>						95300 31.90
	50	Q <sub>o</sub> P <sub>e</sub>						85100 36.40
BS-SH-6H50-151E	30	Q <sub>o</sub> P <sub>e</sub>	201400 31.90	184800 31.40	169400 30.80	155000 30.20	129100 28.70	106700 27.10
	40	Q <sub>o</sub> P <sub>e</sub>	181700 37.60	166700 36.90	152800 36.10	139800 35.20	116300 33.30	95900 31.30
	50	Q <sub>o</sub> P <sub>e</sub>	163200 43.00	149700 42.10	137100 41.10	125300 40.10	104100 37.90	85700 35.50



Холодопроизводительность Q <sub>0</sub> , Вт Потребляемая мощность P <sub>e</sub> , кВт								
Температура кипения, °С								
-10	-15	-20	-25	-30	-35	-40	-45	-50
64100 17.89	51700 16.51	41050 14.96	31950 12.23	24600 12.34	18010 10.70	12460 8.99		
57200 20.70	45850 18.84	36100 16.79	27750 14.63	20750 13.01	14710 10.96	9660 8.86		
50600 23.50	40250 21.20	31350 18.68	23700 16.28	17240 13.81	11870 11.27	7440 8.66		
64500 17.24	52000 15.96	41300 14.52	32200 12.90	24400 11.12				
57600 19.78	46200 18.12	36400 16.29	28050 14.30	20900 12.14				
51000 22.30	40600 20.20	31700 17.92	24050 15.50					
73500 20.50	59300 18.96	47100 17.27	36750 15.43	28400 14.48	20850 12.59	14480 10.65		
65600 24.10	52700 21.90	41600 19.61	32200 17.14	24100 15.50	17130 13.10	11280 10.68		
58200 27.60	46500 25.00	36300 22.31	27500 19.71	20050 16.85	13840 13.79	8670 10.58		
74000 20.20	59700 18.68	47500 17.05	37100 15.32	28300 13.51				
66000 23.20	53000 21.30	41900 19.26	32450 17.11	24500 14.89				
58500 26.40	46800 24.10	36750 21.70	28200 19.38					
86800 25.50	70100 23.50	55900 21.20	43800 18.92	34000 17.07	25100 14.95	17600 12.96		
77700 29.50	62600 27.00	49650 24.30	38700 21.40	29150 18.61	20900 15.80	13960 13.06		
69200 33.50	55600 30.40	43600 27.04	33250 23.71	24450 20.21	17060 16.60	10890 12.94		
87300 25.30	70600 23.30	56300 21.20	44150 18.97	33900 16.66				
78300 29.00	63100 26.60	50100 24.00	39050 21.30	29700 18.44				
69700 32.80	56000 29.90	44250 26.80	34250 23.50					



Таблица 3. Окончание

Модель	Темпер. конд., °C	Холодопроизводительность Q <sub>o</sub> , Вт Потребляемая мощность P <sub>e</sub> , кВт					
		Температура кипения, °C					
		12.5	10	7.5	5	0	-5
BS-SH-S6L20-110E	30	Q <sub>o</sub>					
		P <sub>e</sub>					
	40	Q <sub>o</sub>					
		P <sub>e</sub>					
	50	Q <sub>o</sub>					
		P <sub>e</sub>					
BS-SH-S6L25-126E	30	Q <sub>o</sub>					
		P <sub>e</sub>					
	40	Q <sub>o</sub>					
		P <sub>e</sub>					
	50	Q <sub>o</sub>					
		P <sub>e</sub>					
BS-SH-S6L30-151E	30	Q <sub>o</sub>					
		P <sub>e</sub>					
	40	Q <sub>o</sub>					
		P <sub>e</sub>					
	50	Q <sub>o</sub>					
		P <sub>e</sub>					

При температуре всасываемого пара 20°C, 50 Гц, без переохлаждения жидкости

■ Дополнительное охлаждение или ограничение температуры всасываемого пара.

■ Дополнительное охлаждение + впрыск





Холодопроизводительность Q <sub>0</sub> , Вт Потребляемая мощность P <sub>e</sub> , кВт								
Температура кипения, °С								
-10	-15	-20	-25	-30	-35	-40	-45	-50
		35500 15.46	29700 14.21	24500 12.95	19970 11.68	15960 10.41	12400 9.15	9180 7.91
		34750 17.61	29100 16.12	24050 14.64	19560 13.15	15560 11.67	11940 10.19	8590 8.71
		34050 19.74	28500 18.00	23600 16.29	19210 14.56	15220 12.80		
		40800 16.31	34050 17.75	28150 14.86	22900 13.41	18320 11.95	14230 10.51	10540 9.08
		39900 20.21	33400 18.51	27600 16.81	22450 15.10	17860 13.40	13700 11.70	9860 10.00
		39100 22.66	32750 20.67	27100 18.70	22050 16.72	17470 14.70		
		48800 21.23	40750 19.52	33700 17.78	27400 16.04	21900 14.30	17030 12.57	12610 10.86
		47750 24.18	39950 22.15	33000 20.11	26850 18.07	21350 16.03	16390 13.99	11790 11.96
		46750 27.12	39200 24.73	32450 22.37	26400 20.01	20900 17.59		



## 4.2 Холодопроизводительность и потребляемая мощность на R404A/R507

Таблица 1.

Модель	Темпер. конд., °C	Холодопроизводительность Q <sub>o</sub> , Вт Потребляемая мощность P <sub>e</sub> , кВт				
		Температура кипения, °C				
		7.5	5	0	-5	
BS-SH-2L2-13E	30	Q <sub>o</sub> P <sub>e</sub>			10110 2.72	
	40	Q <sub>o</sub> P <sub>e</sub>			8490 3.15	
	50	Q <sub>o</sub> P <sub>e</sub>			6900 3.55	
BS-SH-2H3-13E	30	Q <sub>o</sub> P <sub>e</sub>	15940 2.79	14630 2.8	12260 2.77	10200 2.71
	40	Q <sub>o</sub> P <sub>e</sub>	13510 3.49	12390 3.44	10380 3.32	8610 3.16
	50	Q <sub>o</sub> P <sub>e</sub>	11110 4.11	10180 4.02	8500 3.8	7030 3.55
BS-SH-2L3-16E	30	Q <sub>o</sub> P <sub>e</sub>			12470 3.33	
	40	Q <sub>o</sub> P <sub>e</sub>			10510 3.85	
	50	Q <sub>o</sub> P <sub>e</sub>			8590 4.35	
BS-SH-2H4-16E	30	Q <sub>o</sub> P <sub>e</sub>	19440 3.48	17840 3.48	14960 3.42	12450 3.32
	40	Q <sub>o</sub> P <sub>e</sub>	16470 4.31	15110 4.25	12660 4.08	10520 3.86
	50	Q <sub>o</sub> P <sub>e</sub>	13550 5.08	12430 4.96	10400 4.68	8620 4.36
BS-SH-4L3-18E	30	Q <sub>o</sub> P <sub>e</sub>			13720 3.85	
	40	Q <sub>o</sub> P <sub>e</sub>			11560 4.42	
	50	Q <sub>o</sub> P <sub>e</sub>			9450 4.91	

		Холодопроизводительность Q <sub>0</sub> , Вт Потребляемая мощность P <sub>e</sub> , кВт								
		Температура кипения, °C								
		-10	-15	-20	-25	-30	-35	-40	-45	-50
		8340 2.59	6810 2.43	5490 2.25	4360 2.05	3390 1.83	2570 1.59	1880 1.35	1300 1.09	
		6980 2.94	5670 2.7	4530 2.44	3560 2.17	2720 1.88	2020 1.58	1420 1.28	920 0.98	
		5640 3.25	4550 2.93	3600 2.59	2780 2.25	2080 1.9	1490 1.54	990 1.19		
		8420 2.6	6870 2.45	5540 2.28	4400 2.08	3420 1.86	2590* 1.62	1890* 1.37		
		7080 2.96	5750 2.74	4600 2.49	3610 2.21	2760 1.92	2040* 1.62	1430* 1.31		
		5740 3.27	4630 2.96	3660 2.63	2820 2.29	2110 1.93	1510* 1.57	1000* 1.2		
		10290 3.15	8400 2.95	6780 2.72	5380 2.48	4190 2.21	3180 1.93	2330 1.64	1630 1.35	
		8650 3.58	7040 3.29	5640 2.98	4440 2.65	3420 2.32	2550 1.97	1810 1.62	1200 1.27	
		7050 3.98	5710 3.60	4550 3.21	3540 2.80	2690 2.39	1950 1.98	1340 1.57		
		10280 3.17	8400 2.98	6770 2.76	5380 2.50	4190 2.23	3170* 1.94	2320* 1.64		
		8660 3.61	7050 3.33	5650 3.02	4450 2.69	3420 2.34	2540* 1.98	1810* 1.61		
		7070 4.01	5720 3.63	4550 3.23	3540 2.82	2690 2.40	1960* 1.98	1340* 1.55		
		11330 3.66	9260 3.44	7470 3.18	5940 2.90	4630 2.58	3510 2.24	2580 1.88	1800 1.50	
		9520 4.10	7740 3.76	6200 3.40	4880 3.03	3750 2.63	2790 2.23	1980 1.82	1310 1.40	
		7740 4.48	6260 4.04	4970 3.59	3860 3.13	2910 2.67	2110 2.22	1430 1.77		



Таблица 1. Окончание

Модель	Темпер. конд., °C		Холодопроизводительность Q <sub>o</sub> , Вт Потребляемая мощность P <sub>e</sub> , кВт			
			Температура кипения, °C			
			7.5	5	0	-5
BS-SH-4H5-18E	30	Q <sub>o</sub> P <sub>e</sub>	21550 3.78	19790 3.79	16590 3.76	13810 3.67
	40	Q <sub>o</sub> P <sub>e</sub>	18240 4.65	16740 4.60	14020 4.46	11650 4.25
	50	Q <sub>o</sub> P <sub>e</sub>	14970 5.44	13730 5.33	11470 5.07	9500 4.75
BS-SH-4L4-22E	30	Q <sub>o</sub> P <sub>e</sub>				17330 4.61
	40	Q <sub>o</sub> P <sub>e</sub>				14440 5.28
	50	Q <sub>o</sub> P <sub>e</sub>				11650 5.86
BS-SH-4H6-22E	30	Q <sub>o</sub> P <sub>e</sub>	27500 4.73	25200 4.75	21100 4.73	17580 4.62
	40	Q <sub>o</sub> P <sub>e</sub>	23150 5.87	21250 5.81	17780 5.62	14750 5.35
	50	Q <sub>o</sub> P <sub>e</sub>	18930 6.86	17360 6.72	14490 6.37	11980 5.95
BS-SH-4L5-26E	30	Q <sub>o</sub> P <sub>e</sub>				21100 5.52
	40	Q <sub>o</sub> P <sub>e</sub>				17650 6.34
	50	Q <sub>o</sub> P <sub>e</sub>				14300 7.07
BS-SH-4H7-26E	30	Q <sub>o</sub> P <sub>e</sub>	32600 5.49	29900 5.52	25000 5.51	20800 5.39
	40	Q <sub>o</sub> P <sub>e</sub>	27500 6.81	25200 6.75	21100 6.55	17490 6.26
	50	Q <sub>o</sub> P <sub>e</sub>	22500 7.98	20600 7.83	17210 7.46	14230 7.00

При температуре всасываемого пара 20°C, 50 Гц, без переохлаждения жидкости

  Дополнительное охлаждение или ограничение температуры всасываемого пара.

\* – В данном режиме эксплуатации рекомендуется использовать низкотемпературные модели компрессоров Belief.

Холодопроизводительность Q <sub>0</sub> , Вт Потребляемая мощность P <sub>e</sub> , кВт								
Температура кипения, °С								
-10	-15	-20	-25	-30	-35	-40	-45	-50
11400 3.52	9320 3.32	7520 3.07	5970 2.79	4650 2.48	3530* 2.15	2580* 1.81		
9580 3.99	7790 3.69	6240 3.35	4900 2.98	3760 2.59	2790* 2.18	1970* 1.76		
7780 4.39	6280 3.98	4980 3.55	3860 3.10	2900 2.62	2090* 2.14	1410* 1.65		
14290 4.39	11660 4.12	9400 3.81	7450 3.45	5800 3.06	4390 2.65	3210 2.22	2220 1.78	
11870 4.93	9650 4.53	7720 4.10	6070 3.64	4650 3.15	3450 2.65	2440 2.14	1590 1.63	
9550 5.39	7720 4.87	6130 4.33	4760 3.77	3590 3.19	2590 2.60	1750 2.02		
14500 4.43	11830 4.17	9530 3.85	7550 3.48	5860 3.08	4420* 2.65	3210* 2.21		
12120 5.01	9840 4.61	7860 4.17	6160 3.68	4700 3.17	3470* 2.65	2420* 2.12		
9790 5.47	7890 4.95	6240 4.38	4820 3.79	3600 3.19	2570* 2.58	1710* 1.97		
17420 5.29	14220 4.99	11470 4.62	9100 4.18	7080 3.70	5370 3.19	3930 2.66	2730 2.11	
14520 5.95	11810 5.50	9460 4.99	7440 4.43	5720 3.83	4250 1.22	3010 2.60	1980 1.98	
11730 6.53	9490 5.93	7550 5.29	5880 4.62	4440 3.92	3220 3.22	2190 2.52		
17120 5.18	13950 4.88	11210 4.52	8860 4.10	6860 3.63	5160* 3.12	3720* 2.59		
14350 5.88	11630 5.43	9270 4.91	7250 4.35	5510 3.74	4040* 3.11	2800* 2.47		
11620 6.46	9350 5.86	7380 5.20	5690 4.50	4240 3.78	3010* 3.03	1980* 2.28		



Таблица 2.

Модель	Темпер. конд., °C	Холодопроизводительность Qo, Вт Потребляемая мощность Pe, кВт				
		Температура кипения, °C				
		7.5	5	0	-5	
BS-SH-4L6-32E	30	Qo Pe			24950 6.65	
	40	Qo Pe			21100 7.64	
	50	Qo Pe			17320 8.61	
BS-SH-4H9-32E	30	Qo Pe	38800 6.85	35600 6.87	29900 6.82	24900 6.64
	40	Qo Pe	32850 8.35	30150 8.27	25300 8.01	21100 7.64
	50	Qo Pe	27050 9.80	24850 9.62	20900 9.16	17380 8.61
BS-SH-4H10-34E	30	Qo Pe	42750 7.14	39200 7.13	32800 7.01	27250 6.76
	40	Qo Pe	36100 8.67	33100 8.54	27600 8.18	22850 7.70
	50	Qo Pe	29550 9.97	27050 9.71	22500 9.13	18490 8.44
BS-SH-4L8-41E	30	Qo Pe				33050 8.74
	40	Qo Pe				27750 9.86
	50	Qo Pe				
BS-SH-4H12-41E	30	Qo Pe	51500 8.63	47200 8.63	39450 8.49	32750 8.22
	40	Qo Pe	43500 10.66	39850 10.47	33300 9.99	27550 9.40
	50	Qo Pe	35400 12.28	32400 11.93	27050 11.17	22350 10.33
BS-SH-4L10-48E	30	Qo Pe				38300 10.07
	40	Qo Pe				32300 11.39
	50	Qo Pe				
BS-SH-4H15-48E	30	Qo Pe	61500 10.23	56400 10.19	47100 9.96	39050 9.58
	40	Qo Pe	52200 12.41	47850 12.14	39950 11.51	33050 10.79
	50	Qo Pe	42600 14.27	39000 13.78	32500 12.78	26750 11.73



Холодопроизводительность Q <sub>0</sub> , Вт Потребляемая мощность P <sub>e</sub> , кВт									
Температура кипения, °С									
	-10	-15	-20	-25	-30	-35	-40	-45	-50
	20650 6.36	16900 5.98	13670 5.52	10900 5.01	8540 4.45	6530 3.86	4840 3.25	3420 2.63	
	17420 7.17	14200 6.63	11420 6.03	9030 5.37	6980 4.67	5240 3.94	3770 3.21	2540 2.47	
	14220 7.98	11520 7.28	9190 6.51	7180 5.71	5460 4.87	4000 4.01	2770 3.14		
	20600 6.36	16880 5.98	13660 5.53	10890 5.01	8530 4.45	6530 3.86	4840 3.25		
	17410 7.18	14210 6.63	11440 6.02	9050 5.36	7000 4.66	5250 3.94	3770 3.21		
	14310 7.98	11620 7.28	9280 6.52	7240 5.71	5480 4.87	3960 4.01	2660 3.14		
	22400 6.41	18240 5.96	14610 5.45	11490 5.52	8810 4.27	6530 3.64	4580 3.00		
	18680 7.14	15070 6.50	11950 5.80	8110 6.17	6960 4.31	5000 3.55	3350 2.80		
	15020 7.68	12010 6.87	9410 6.01	7180 6.82	5290 4.26	3690 3.39	2360 2.57		
	27250 8.17	22200 7.55	17890 6.87	14170 6.16	10990 5.41	8300 4.64	6040 3.86	4150 3.07	
	22800 9.05	18480 8.20	14760 7.34	11560 6.46	8830 5.57	6520 4.66	4580 3.74	2960 2.81	
	18350 9.74	14790 8.71	11710 7.68	9070 6.65	6800 5.61	4880 4.55	3260 3.46		
	26900 7.81	21900 7.29	17550 6.68	13830 6.00	10650 5.26	7960* 4.48	5700* 3.68		
	22600 8.72	18260 7.96	14530 7.15	11320 6.29	8590 5.40	6270* 4.51	4320* 3.62		
	18230 9.42	14650 8.45	11550 7.45	8880 6.42	6590 5.39	4650* 4.36	3020* 3.36		
	31600 9.37	25750 8.64	20700 7.87	16390 7.06	12690 6.22	9550 5.34	6910 4.43	4690 3.48	
	26500 10.45	21500 9.47	17130 8.45	13400 7.41	10220 6.35	7520 5.30	5240 4.25	3350 3.22	
	21500 11.26	17290 10.04	13660 8.80	10550 7.53	7890 6.28	5640 5.05	3760 3.88		
	32100 9.06	26000 8.43	20800 7.70	16320 6.90	12490 6.04	9240* 5.14	6500* 4.23		
	27050 9.99	21850 9.11	17360 8.18	13490 7.19	10190 6.17	7390* 5.13	5020* 4.07		
	21800 10.66	17430 9.55	13680 8.43	10460 7.28	7710 6.11	5380* 4.94	3420* 3.75		



Таблица 2. Окончание

Модель	Темпер. конд., °C	Холодопроизводительность Q <sub>o</sub> , Вт Потребляемая мощность P <sub>e</sub> , кВт				
		Температура кипения, °C				
		7.5	5	0	-5	
BS-SH-4L12-56E	30	Q <sub>o</sub> P <sub>e</sub>			44000 11.88	
	40	Q <sub>o</sub> P <sub>e</sub>			37300 13.39	
	50	Q <sub>o</sub> P <sub>e</sub>				
BS-SH-4H20-56E	30	Q <sub>o</sub> P <sub>e</sub>	71000 12.24	65100 12.20	54500 11.94	45250 11.47
	40	Q <sub>o</sub> P <sub>e</sub>	60500 14.78	55400 14.49	46250 13.79	38200 12.91
	50	Q <sub>o</sub> P <sub>e</sub>	49900 16.78	45650 16.28	37900 15.18	31100 13.95
BS-SH-4L15-73E	30	Q <sub>o</sub> P <sub>e</sub>				58500 15.78
	40	Q <sub>o</sub> P <sub>e</sub>				49850 18.16
	50	Q <sub>o</sub> P <sub>e</sub>				
BS-SH-4H25-73E			90700 16.14	83200 16.07	69700 15.72	57900 15.14
			77400 19.56	71000 19.22	59500 18.37	49400 17.32
			64500 22.78	59100 22.18	49500 20.84	41000 19.33

При температуре всасываемого пара 20°C, 50 Гц, без переохлаждения жидкости

  Дополнительное охлаждение или ограничение температуры всасываемого пара.

\* – В данном режиме эксплуатации рекомендуется использовать низкотемпературные модели компрессоров Belief.



Холодопроизводительность Q <sub>0</sub> , Вт Потребляемая мощность P <sub>e</sub> , кВт									
Температура кипения, °С									
-10	-15	-20	-25	-30	-35	-40	-45	-50	
36250 11.15	29550 10.30	23750 9.35	18810 8.35	14580 7.30	11000 6.23	7980 5.19	5470 4.18		
30600 12.33	24800 11.18	19810 9.97	15510 8.71	11840 7.44	8740 6.19	6120 4.99	3950 3.87		
24850 13.28	20000 11.83	15820 10.37	12210 8.91	9120 7.45	6510 6.01	4300 4.60			
37200 10.82	30250 10.04	24250 9.14	19070 8.16	14640 7.12	10860* 6.07	7660* 5.02			
31250 11.91	25200 10.80	20000 9.62	15530 8.40	11730 7.16	8510* 5.95	5820* 4.78			
25250 12.63	20150 11.24	15760 9.81	12010 8.38	8840 6.97	6180* 5.63	3980* 4.37			
48400 14.84	39700 13.79	32200 12.63	25750 11.40	20250 10.10	15560 8.77	11630 7.43	8350 6.10		
41150 16.80	33600 15.34	27100 13.82	21500 12.25	16730 10.65	12660 9.05	9240 7.47	6380 5.93		
33950 18.50	27600 16.67	22050 14.80	17330 12.91	13270 11.03	9820 9.17	6920 7.37			
47750 14.36	38950 13.41	31350 12.32	24800 11.11	19210 9.81	14460* 8.46	10460* 7.08			
40650 16.11	33000 14.76	26450 13.31	20800 11.78	15930 10.20	11800* 8.60	8320* 7.00			
33600 17.71	27200 15.98	21600 14.18	16830 12.34	12740 10.49	9260* 8.65	6340* 6.86			



Таблица 3.

Модель	Темпер. конд., °C	Холодопроизводительность Q <sub>o</sub> , Вт Потребляемая мощность P <sub>e</sub> , кВт							
		Температура кипения, °C							
		7.5	5	0	-5	-10	-15	-20	
BS-SH-4L20-84E	30	Q <sub>o</sub>				67100	55500	45400	36750
		P <sub>e</sub>				18.22	17.12	15.89	14.55
	40	Q <sub>o</sub>				57200	47300	38700	31200
		P <sub>e</sub>				20.94	19.36	17.68	15.93
	50	Q <sub>o</sub>					38750	31650	25450
		P <sub>e</sub>					21.25	19.15	17.02
BS-SH-4H30-84E	30	Q <sub>o</sub>	103800	95300	79900	66500	54900	44900	36250
		P <sub>e</sub>	19.21	19.07	18.57	17.81	16.84	15.70	14.41
	40	Q <sub>o</sub>	89100	81800	68600	57000	47000	38250	30700
		P <sub>e</sub>	23.37	22.88	21.73	20.38	18.88	17.26	15.56
	50	Q <sub>o</sub>	74300	74300	57100	47400	38900	31500	25100
		P <sub>e</sub>	27.01	26.20	24.46	22.58	20.60	18.56	16.50
BS-SH-6L25-110E	30	Q <sub>o</sub>				87900	72500	59300	47800
		P <sub>e</sub>				23.50	22.15	20.58	18.83
	40	Q <sub>o</sub>				74700	61600	50200	40400
		P <sub>e</sub>				27.20	25.18	23.00	20.68
	50	Q <sub>o</sub>					50500	41150	33000
		P <sub>e</sub>					27.78	25.02	22.18
BS-SH-6H35-110E	30	Q <sub>o</sub>	136000	124800	104500	86900	71600	58400	47000
		P <sub>e</sub>	25.11	24.84	24.07	23.04	21.77	20.29	28.64
	40	Q <sub>o</sub>	116300	106600	89300	74100	60900	49450	39600
		P <sub>e</sub>	29.81	29.20	27.79	26.14	24.30	22.29	20.14
	50	Q <sub>o</sub>	96600	88600	74100	61400	50400	40700	32400
		P <sub>e</sub>	34.17	33.23	31.19	28.96	26.56	24.04	21.41
BS-SH-6L30-126E	30	Q <sub>o</sub>				98300	81200	66400	53600
		P <sub>e</sub>				26.77	2.507	23.21	21.20
	40	Q <sub>o</sub>				84000	69300	56600	45550
		P <sub>e</sub>				30.86	28.50	26.00	23.38
	50	Q <sub>o</sub>					57600	46900	37600
		P <sub>e</sub>					31.43	28.35	25.18
BS-SH-6H40-126E	30	Q <sub>o</sub>	156100	143200	120000	99900	82500	67400	54300
		P <sub>e</sub>	30.46	29.91	28.66	27.20	25.57	23.77	21.82
	40	Q <sub>o</sub>	133400	122400	102700	85400	70300	57300	46000
		P <sub>e</sub>	35.49	34.61	32.70	30.62	28.38	26.02	23.54
	50	Q <sub>o</sub>	110800	101800	85400	70900	58300	47350	37800
		P <sub>e</sub>	40.19	38.97	36.42	33.73	30.91	27.99	24.99



Холодопроизводительность Q <sub>0</sub> , Вт Потребляемая мощность P <sub>e</sub> , кВт										
Температура кипения, °C										
-25	-30	-35	-40	-45	-50	-55	-60	-65	-70	
29350 13.12	23000 11.62	17600 10.08	13060 8.53	9260 6.97						
24800 14.13	19250 12.30	14540 10.47	10540 8.65	7160 6.89						
20100 14.87	15480 12.73	11510 10.63	8120 8.60							
28800 13.02	22450 11.57	17040* 10.09	12480* 8.61							
24200 13.81	18610 12.06	13860* 10.33	9850* 8.68							
19580 14.45	14840 12.45	10810* 10.54	7410* 8.76							
38000 16.94	29700 14.95	22650 12.89	16740 10.81	11850 8.75						
31900 18.28	24700 15.82	18590 13.36	13440 10.92	9130 8.54						
25950 19.31	19920 16.43	14760 13.59	10390 10.93							
37200 16.83	28800 14.91	21700* 12.89	15720* 10.81							
31100 17.88	23800 15.53	17670* 13.13	12480* 10.71							
25250 18.71	19160 15.96	14000* 13.20	9670* 10.45							
42700 19.08	33350 16.84	25400 14.54	18760 12.17	13210 9.76						
36050 20.68	27900 17.90	21000 15.07	15130 12.21	10210 9.34						
29550 21.94	22600 18.67	16720 15.37	11710 12.06							
43150 19.75	33600 17.56	25550* 15.28	18730* 12.93							
36300 20.96	28000 18.30	20900* 15.57	14940* 12.80							
29550 21.92	22500 18.79	16450* 15.63	11330* 12.46							



Таблица 3. Окончание

Модель	Темпер. конд., °C	Холодопроизводительность Q <sub>o</sub> , Вт Потребляемая мощность P <sub>e</sub> , кВт							
		Температура кипения, °C							
		7.5	5	0	-5	-10	-15	-20	
BS-SH-6L40-151E	30	Q <sub>o</sub>				118800	98100	80100	64700
		P <sub>e</sub>				31.46	29.74	27.69	25.37
	40	Q <sub>o</sub>				100900	83100	67600	54300
		P <sub>e</sub>				36.00	33.43	30.59	27.55
	50	Q <sub>o</sub>					68300	55300	44050
		P <sub>e</sub>					36.68	33.08	29.33
BS-SH-6H50-151E	30	Q <sub>o</sub>	184400	169300	142200	118600	98100	80400	65200
		P <sub>e</sub>	36.24	35.76	34.49	32.87	30.95	28.79	26.43
	40	Q <sub>o</sub>	157900	145000	121700	101300	83600	68300	55000
		P <sub>e</sub>	43.13	42.10	39.80	37.22	34.43	31.47	28.40
	50	Q <sub>o</sub>	131000	120200	100800	83800	68900	56000	44800
		P <sub>e</sub>	49.80	48.21	44.85	41.30	37.60	33.83	30.02
BS-SH-S6L20-110E	30	Q <sub>o</sub>							
		P <sub>e</sub>							
	40	Q <sub>o</sub>							
		P <sub>e</sub>							
	50	Q <sub>o</sub>							
		P <sub>e</sub>							
BS-SH-S6L25-126E	30	Q <sub>o</sub>							
		P <sub>e</sub>							
	40	Q <sub>o</sub>							
		P <sub>e</sub>							
	50	Q <sub>o</sub>							
		P <sub>e</sub>							
BS-SH-S6L30-151E	30	Q <sub>o</sub>							
		P <sub>e</sub>							
	40	Q <sub>o</sub>							
		P <sub>e</sub>							
	50	Q <sub>o</sub>							
		P <sub>e</sub>							

При температуре всасываемого пара 20°C, 50 Гц, без переохлаждения жидкости

■ Дополнительное охлаждение или ограничение температуры всасываемого пара.

■ Дополнительное охлаждение + впрыск

\* – В данном режиме эксплуатации рекомендуется использовать низкотемпературные модели компрессоров Belief.

Холодопроизводительность Q <sub>0</sub> , Вт Потребляемая мощность P <sub>e</sub> , кВт									
Температура кипения, °С									
-25	-30	-35	-40	-45	-50	-55	-60	-65	-70
51400 22.84	40100 20.14	30500 17.34	22400 14.49	15600 11.63					
42800 24.36	32950 21.06	24600 17.73	17570 14.40	11680 11.14					
34300 25.49	26050 21.62	18990 17.76	13060 13.98						
52100 23.94	40900 21.38	31400* 18.79	23450* 16.23						
43600 25.28	33850 22.15	25600* 19.09	18620* 16.14						
35150 26.24	26950 22.53	19960* 18.97	14090* 15.59						
31900 16.43	27450 15.02	23300 13.64	19440 12.30	15910 11.00	12760 9.76	10020 8.57	7690 7.44	5770 6.40	4230 5.40
30600 18.53	26350 16.90	22350 15.32	18610 13.79	15230 12.33	12240 10.92	9640 9.57	7420 8.29	5540 7.07	
29350 20.63	25200 18.79	21350 17.01	17810 15.30	14630 13.65	11800 12.07	9280 10.55			
36200 18.84	31300 17.27	26600 15.71	22250 14.16	18220 12.65	14620 11.19	11480 9.80	8830 8.49	6630 7.29	4870 6.20
34900 21.27	30100 19.40	25500 17.60	21300 15.85	17420 14.16	14000 12.55	11040 11.00	8500 9.52	6350 8.13	
33450 23.71	28750 21.58	24350 19.35	20350 17.56	16720 15.67	13490 13.85	10620 12.10			
43400 22.53	37400 20.65	31750 18.78	26500 16.94	21700 15.15	17420 13.42	13690 11.77	10540 10.20	7920 8.74	5800 7.40
41500 25.20	35700 23.10	30300 21.01	25300 18.96	20700 16.95	16680 15.00	13170 13.14	10150 11.37	7590 9.72	
39500 28.07	34000 25.69	28850 23.33	24100 21.01	19870 18.75	16060 16.57	12650 14.49			



## 5 Технические характеристики компрессоров BS-SH

### 5.1 Модели BS-SH-2L2 ... 4L12

Модель компрессора	Номинальная мощность, л.с./кВт	Объемная производительность, м <sup>3</sup> /час	Кол-во цилиндров x Диаметр x Ход, мм	Присоединительные размеры, мм	
				DL Нагнет.	SL Всас. вентиль
BS-SH-2L2-13E	2/1.5	13.4	2x50x39.3	16	22
BS-SH-2H3-13E	3/2.2	13.4	2x50x39.3	16	22
BS-SH-2L3-16E	3/2.2	16.2	2x55x39.3	16	22
BS-SH-2H4-16E	4/3	16.2	2x55x39.3	16	22
BS-SH-4L3-18E	3/2.2	18.1	4x41x39.3	16	22
BS-SH-4H5-18E	5/3.7	18.1	4x41x39.3	16	22
BS-SH-4L4-22E	4/3	22.7	4x46x39.3	22	28
BS-SH-4H6-22E	6/4.4	22.7	4x46x39.3	22	28
BS-SH-4L5-26E	5/3.7	26.8	4x50x39.3	22	28
BS-SH-4H7-26E	7/5.1	26.8	4x50x39.3	22	28
BS-SH-4L6-32E	6/4.4	32.5	4x55x39.3	22	28
BS-SH-4H9-32E	9/6.6	32.5	4x55x39.3	22	28
BS-SH-4H10-34E	10/7.5	34.7	4x55x39.3	28	35
BS-SH-4L8-41E	8/5.5	41.3	4x60x42	28	35
BS-SH-4H12-41E	12/8.8	41.3	4x60x42	28	35
BS-SH-4L10-48E	10/7.5	48.5	4x65x42	28	35
BS-SH-4H15-48E	15/10.5	48.5	4x65x42	28	42
BS-SH-4L12-56E	12/8.8	56.2	4x70x42	28	35
BS-SH-4H20-56E	20/15	56.2	4x70x42	28	42

Масло, л	Электро двигатель	Электрические параметры		ТЭН подогрева картера, Вт	Система смазки	Вес, кг
		Максимальный рабочий ток, А	Ток заклиненного ротора, А **			
1.5	380-420 Y/ 3/50	6.9	30.7	120	Центробежная	67.5
1.5		8.5	37	120		70.5
1.5		8.5	37	120		70
1.5		9.4	44.2	120		70
2		9.2	44.2	120		82
2		9.8	62.2	120		86
2		10.7	53.2	120		84
2		13.2	62.2	120		86
2		13.5	62.2	120		85.5
2		15.9	82.4	120		88.5
2	15.9	82.4	120	90.5		
2	380-420 YY/ 3/50	20	82.4	120	90.5	
2.6		21	59/99	120	134	
2.6		17	49/81	120	134	
2.6		24	69/113	140	141	
2.6		21	59/99	140	139	
2.6		31	81/132	140	147	
2.6		24	69/113	140	141	
2.6		37	97/158	140	150	



## 5.2 Модели BS-SH-4H20 ... S6L30

Модель компрессора	Номинальная мощность, л.с./кВт	Объемная производительность, м <sup>3</sup> /час	Кол-во цилиндров x Диаметр x Ход, мм	Присоединительные размеры, мм	
				DL Нагнетат. вентиль	SL Всас. вентиль
BS-SH-4L15-73E	15/10.5	73.6	4x70x55	28	42
BS-SH-4H25-73E	25/18.5	73.6	4x70x55	28	54
BS-SH-4L20-84E	20/15	84.5	4x75x55	28	54
BS-SH-4H30-84E	30/22	84.5	4x75x55	28	54
BS-SH-6L25-110E	25/18.5	110.5	6x70x55	35	54
BS-SH-6H35-110E	35/25.5	110.5	6x70x55	35	54
BS-SH-6L30-126E	30/22	126.8	6x75x55	35	54
BS-SH-6H40-126E	40/30	126.8	6x75x55	35	54
BS-SH-6L40-151E	40/30	151.6	6x82x55	42	54
BS-SH-6H50-151E	50/37	151.6	6x82x55	42	54
BS-SH-S6L20-110E	20/15	73.6/36.9 *	6x70/70x55 *	35	42
BS-SH-S6L25-126E	25/18.5	84.5/42.3 *	6x75/75x55 *	35	42
BS-SH-S6L30-151E	30/22	101.1/50.5 *	6x82/82x55 *	35	42

\* – I ступень/II ступень

\*\* – для соединения Y/Y



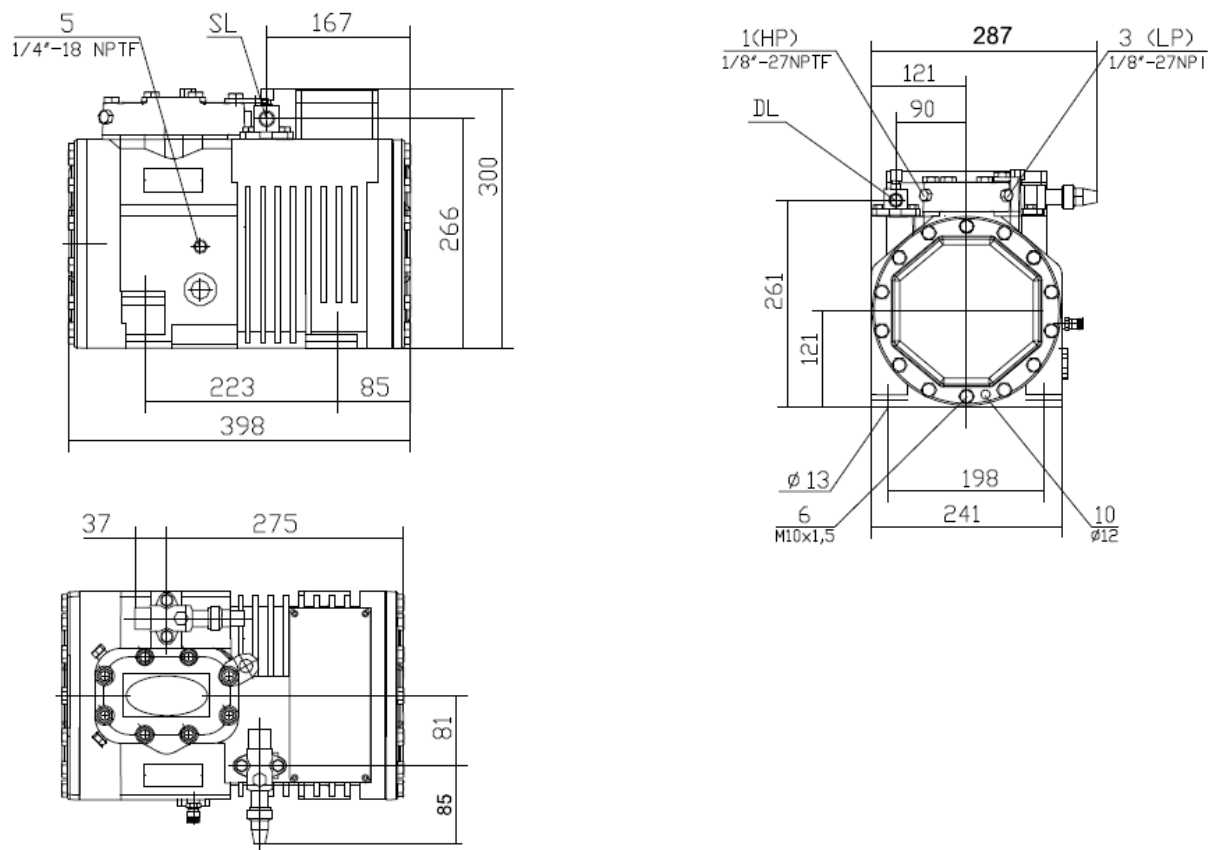
Масло, л	Электро двигатель	Электрические параметры		ТЭН подогрева картера, Вт	Система смазки	Вес, кг
		Максимальный рабочий ток, А	Ток заклиненного ротора, А **			
4	380-420 YY/ 3/50	31	81/132	140	Масляным насосом	183
4.5		45	116/193	140		203
4.5		37	97/158	140		192
4.5		53	135/220	140		206
4.75		45	116/193	140		224
4.75		61	147/262	140		235
4.75		53	135/220	140		228
4.75		78	180/323	140		238
4.75		78	180/323	140		239
4.75		92	226/404	140		241
4.75		37	97/158	140		220
4.75		45	116/193	140		233
4.75		53	135/220	140		234



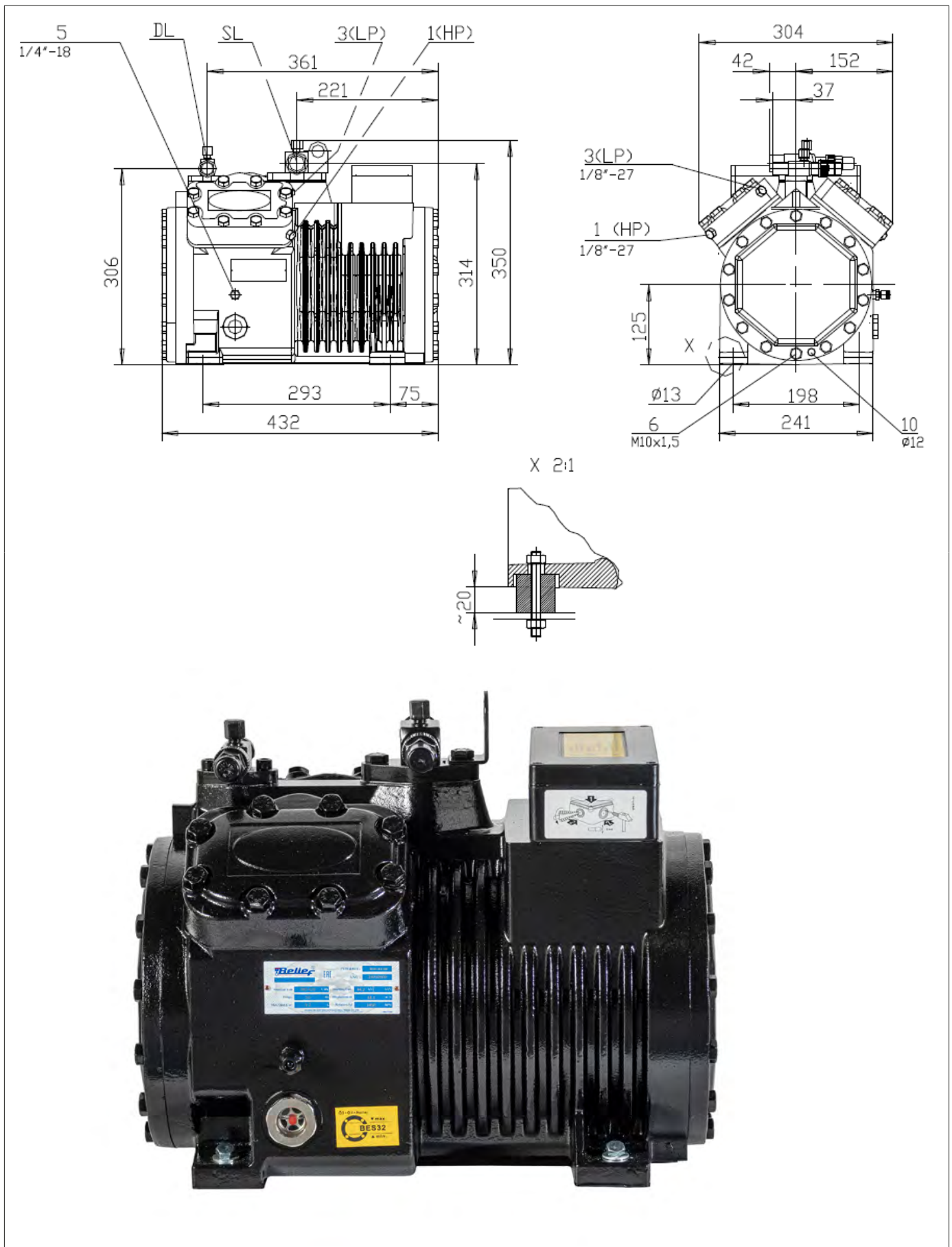


## 6 Чертежи компрессоров BS-SH

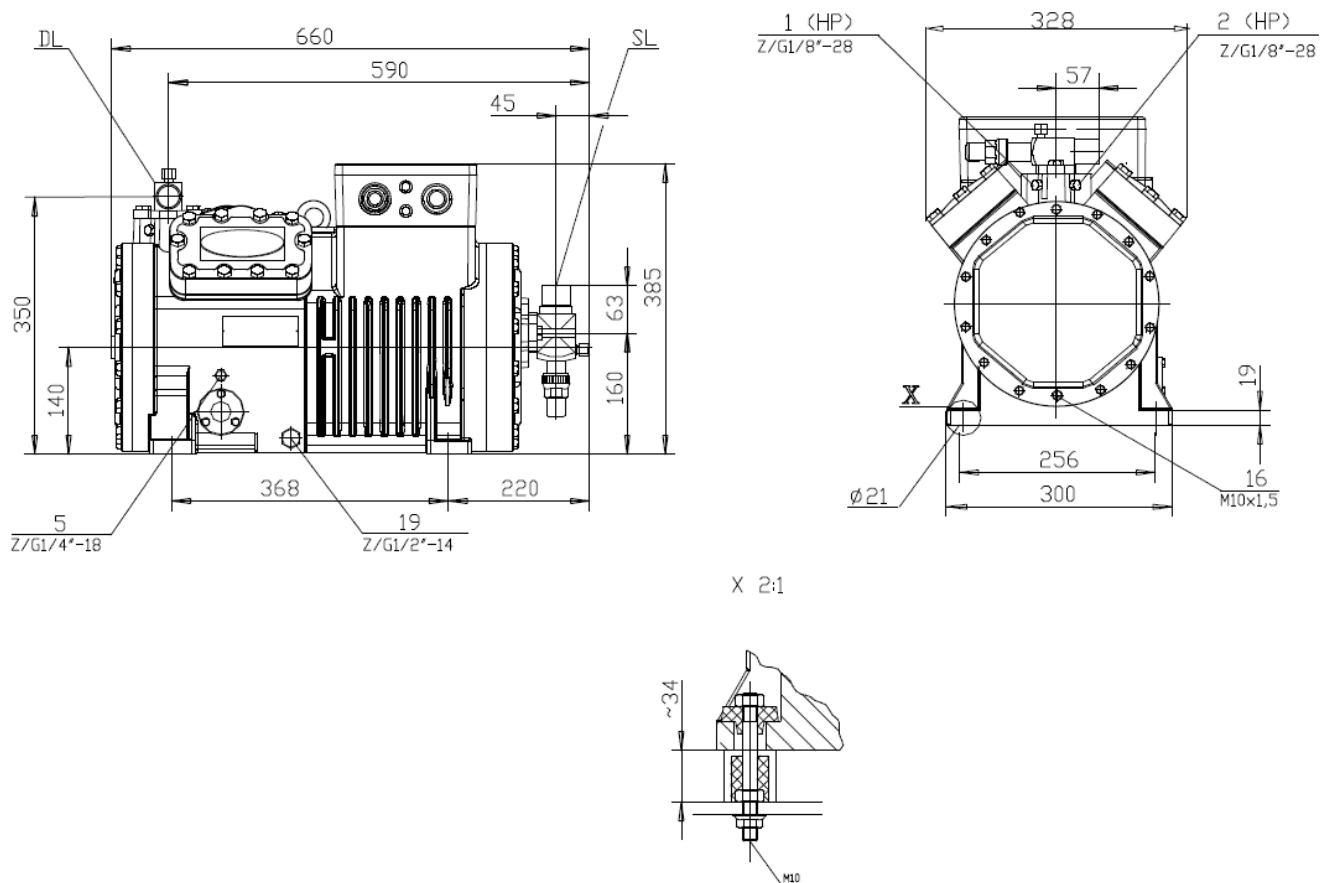
### 6.1 Компрессоры BS-SH-2L2-13E ... BS-SH-2H4-16E



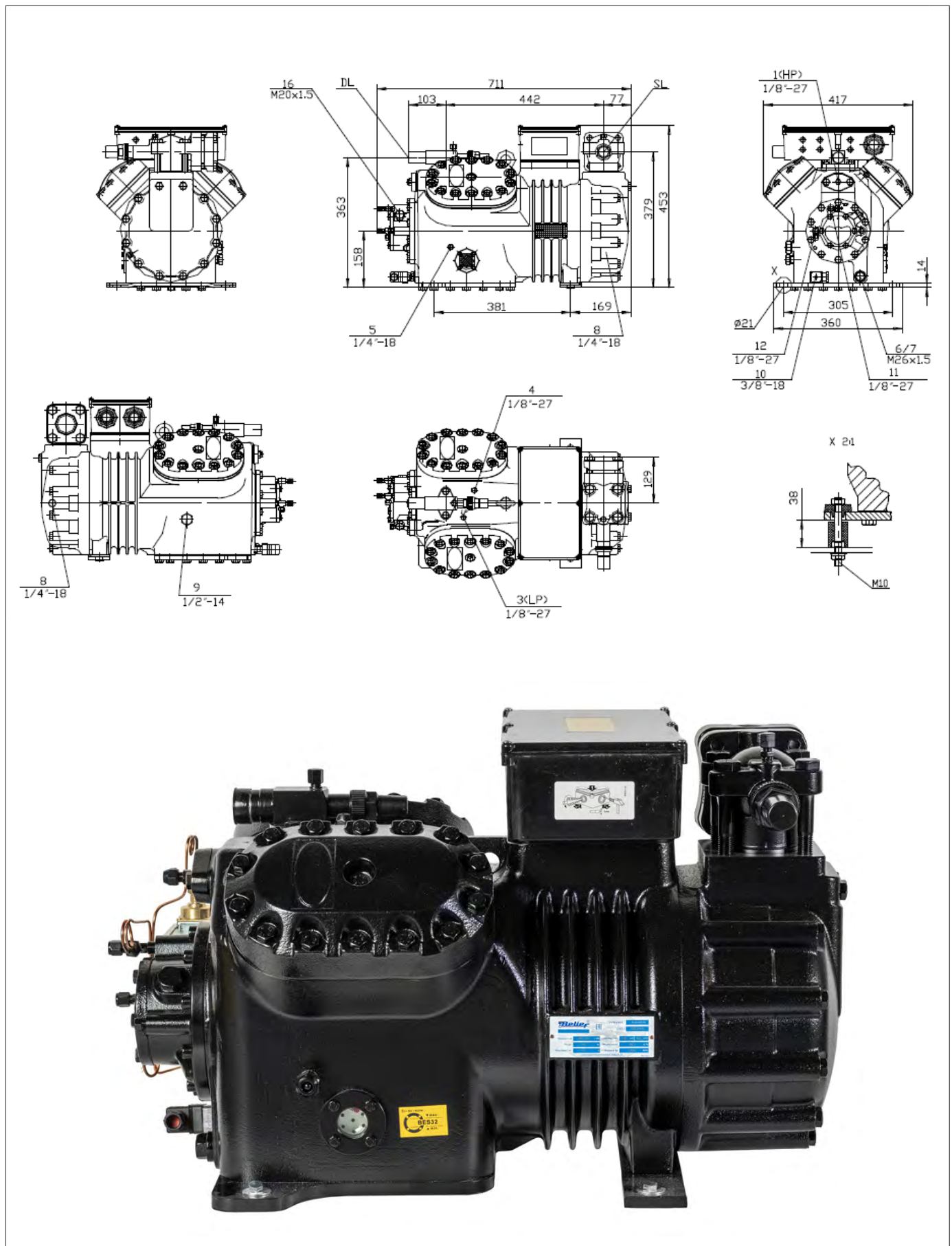
## 6.2 Компрессоры BS-SH-4L3-18E ... BS-SH-4H9-32E



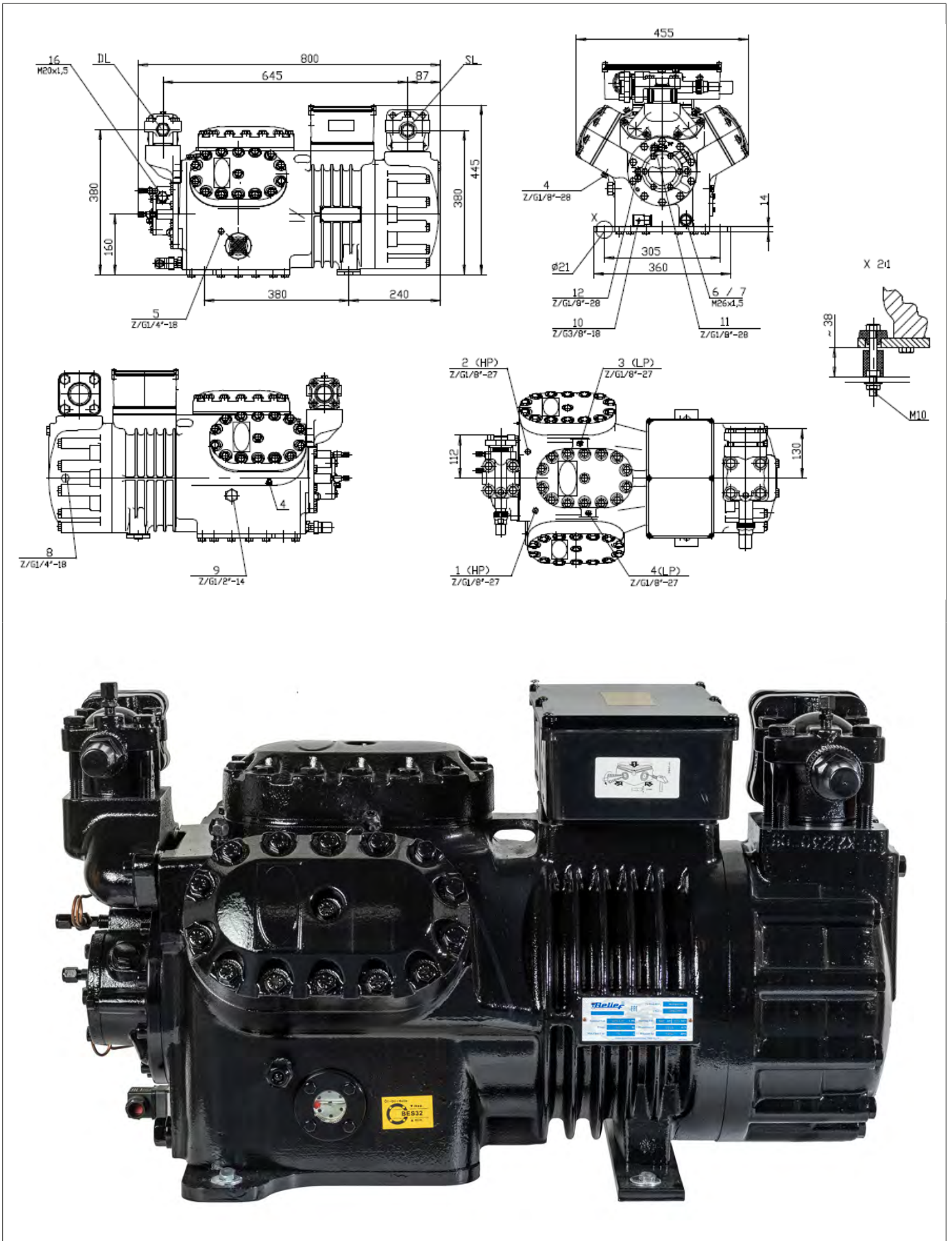
### 6.3 Компрессоры BS-SH-4H10-34E ... BS-SH-4H20-56E



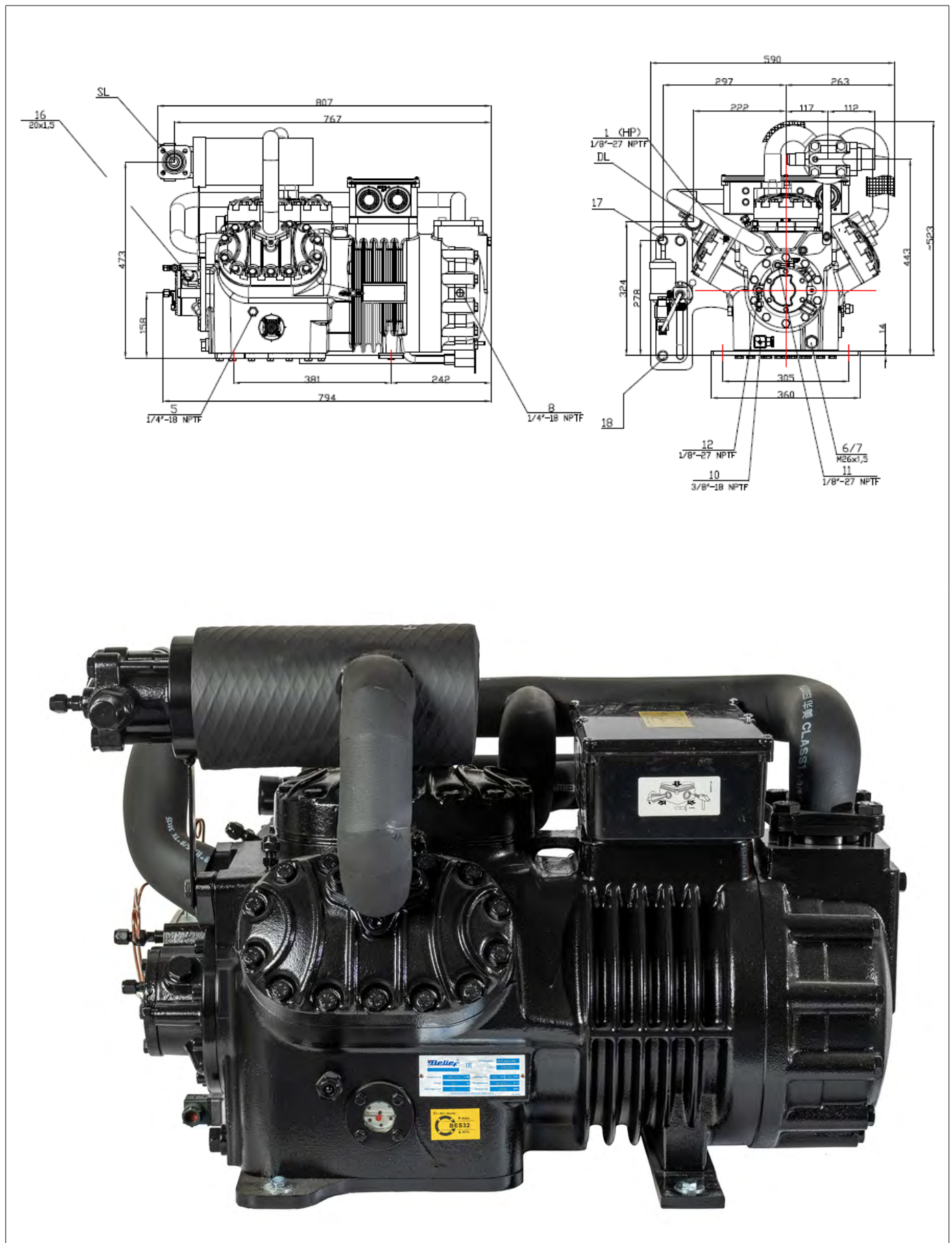
## 6.4 Компрессоры BS-SH-4L15-73E ... BS-SH-4H30-84E



## 6.5 Компрессоры BS-SH-6L25-110E ... BS-SH-6H50-151E



## 6.6 Компрессоры BS-SH-S6L20-110E ... BS-SH-S6L30-151E



////////////////////////////////////

## **Программа подбора. Гарантийная политика. Сервисные центры.**

Программа подбора компрессоров <http://www.belief.su/download>



Гарантийная политика на оборудование Belief <http://www.belief.su/категории/garantijnaya-politika>



Сервисные центры Belief расположены в ряде городов России, а также в странах Евразийского экономического союза (ЕАЭС). Со списком СЦ можно ознакомиться на сайте [www.belief.su](http://www.belief.su)



Деятельность сервисных центров направлена на оказание технической и сервисной поддержки, как во время гарантийного срока, так и при послегарантийной эксплуатации компрессоров. Каждый сервисный центр оснащён современным диагностическим оборудованием и складом запасных частей.





*Производитель оставляет за собой право  
вносить изменения в конструкцию компрессора,  
не влияющие на рабочие характеристики,  
без предварительного уведомления.*

*www.belief.su*

