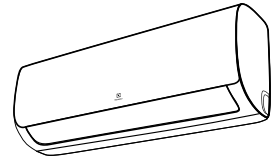


EACS-HSK/N3_24Y



-
- RU • Кондиционер воздуха бытовой, сплит-система
 - Инструкция по эксплуатации
 - KZ • Тұрмыстық ауа кондиционері, сплит жүйесі
 - Пайдалану жөніндегі нұсқаулық

Наполните вашу жизнь комфортом



Найти электронную инструкцию
и обратиться за техподдержкой
вы можете по ссылке
www.home-comfort.com



Electrolux

СОДЕРЖАНИЕ

1. НАЗНАЧЕНИЕ КОНДИЦИОНЕРА.....	3
2. УСЛОВИЯ БЕЗОПАСНОЙ ЭКСПЛУАТАЦИИ.....	3
3. УСТРОЙСТВО КОНДИЦИОНЕРА.....	4
4. УПРАВЛЕНИЕ КОНДИЦИОНЕРОМ.....	5
5. ОПИСАНИЕ ПУЛЬТА ДИСТАНЦИОННОГО УПРАВЛЕНИЯ.....	5
6. ИНДИКАЦИЯ ПУЛЬТА ДУ.....	8
7. ПОРЯДОК РАБОТЫ КОНДИЦИОНЕРА В РАЗЛИЧНЫХ РЕЖИМАХ.....	8
8. ОСНОВНЫЕ ФУНКЦИИ УПРАВЛЕНИЯ.....	9
9. ДОПОЛНИТЕЛЬНЫЕ ФУНКЦИИ УПРАВЛЕНИЯ.....	9
10. ФУНКЦИЯ РАЗМОРОЗКИ.....	9
11. ПОРЯДОК УПРАВЛЕНИЯ.....	9
12. ЗАМЕНА БАТАРЕЕК В ПУЛЬТЕ УПРАВЛЕНИЯ.....	10
13. УПРАВЛЕНИЕ КОНДИЦИОНЕРОМ БЕЗ ПУЛЬТА ДУ.....	10
14. УХОД И ОБСЛУЖИВАНИЕ.....	11
15. ТЕХНИЧЕСКИЕ ХАРАКТЕРИСТИКИ.....	12
16. УСТРАНЕНИЕ НЕИСПРАВНОСТЕЙ.....	12
17. УСЛОВИЯ ЭКСПЛУАТАЦИИ.....	14
18. КОМПЛЕКТАЦИЯ.....	14
19. ТРАНСПОРТИРОВКА И ХРАНЕНИЕ.....	14
20. ГАРАНТИЯ.....	14
21. УТИЛИЗАЦИЯ.....	15
22. СРОК СЛУЖБЫ ПРИБОРА.....	15
23. ДАТА ИЗГОТОВЛЕНИЯ.....	15
24. СЕРТИФИКАЦИЯ.....	15
25. ГАРАНТИЙНЫЙ ТАЛОН.....	30

МЫ ДУМАЕМ О ВАС

Благодарим вас за приобретение прибора Electrolux. Вы выбрали изделие, за которым стоят десятилетия профессионального опыта и инноваций.

Уникальное и стильное, оно создавалось с заботой о вас. Поэтому когда бы вы ни воспользовались им, вы можете быть уверены: результаты всегда будут превосходными. Добро пожаловать в Electrolux!

Обозначения:



Внимание / Важные сведения по технике безопасности



Общая информация и рекомендации

Примечание:

В тексте данной инструкции кондиционер воздуха сплит-системы бытовая может иметь такие технические названия, как прибор, устройство, аппарат, кондиционер и т.п.

Назначение кондиционера

Кондиционер бытовой с наружным и внутренним блоком (сплит-система) предназначен для создания оптимальной температуры воздуха при обеспечении санитарно-гигиенических норм в жилых, общественных и административно-бытовых помещениях.

Кондиционер осуществляет охлаждение, осушение, нагрев, вентиляцию и очистку воздуха от пыли.

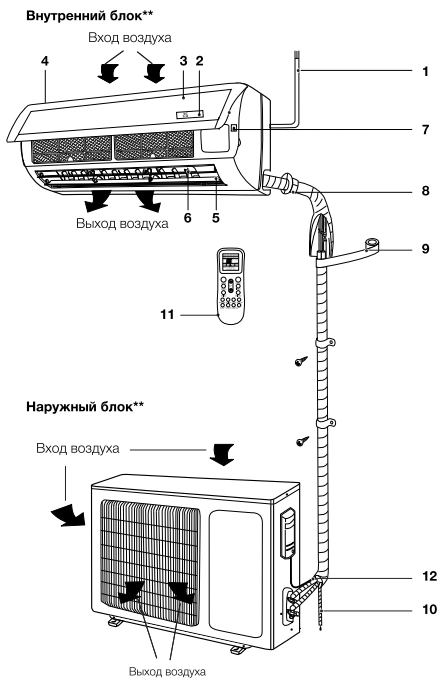
Условия безопасной эксплуатации

- Используйте правильное напряжение питания в соответствии с требованиями в заводском паспорте. В противном случае могут произойти серьезные сбои, возникнуть опасность жизни или произойти пожар.
- Не допускайте попадания грязи в вилку или розетку. Надежно подсоедините шнур источника питания во избежание получения удара электрическим током или пожара.
- Не отключайте автоматический выключатель источника питания и не выдергивайте шнур из розетки в процессе работы устройства. Это может привести к пожару.
- Ни в коем случае не разрезайте и не пережимайте шнур источника питания, поскольку вследствие этого шнур питания может быть поврежден. В случае повреждения шнура питания можно получить удар электрическим током или может вспыхнуть пожар.
- Никогда не наращивайте кабель питания. Это может привести к перегреву и явиться причиной пожара.
- Не применяйте удлинители силовых линий и не используйте розетку для одновременного питания другой электрической аппаратуры. Это может привести к поражению электрическим током и возникновению пожара.
- Не вытаскивайте штепсель питания из розетки, держась за кабель питания. Это может привести к пожару и поражению электрическим током.
- Обязательно вынимайте штепсель из розетки питания в случае длительного простоя кондиционера воздуха.
- Не загромождайте воздухозаборное и воздуховыпускное отверстия наружного и внутреннего блоков. Это может вызвать падение мощности кондиционера и привести к нарушению его работы.
- Ни в коем случае не вставляйте палки или аналогичные предметы во внешний блок прибора. Так как вентилятор вращается при высо-

кой скорости, такое действие может стать причиной получения телесного повреждения.

- Для Вашего здоровья вредно, если охлажденный воздух попадает на Вас в течение длительного времени. Рекомендуется отклонить направление воздушного потока таким образом, чтобы проветривалась вся комната.
- Отключите прибор с помощью пульта дистанционного управления в случае, если произошел сбой в работе.
- Не проводите ремонт прибора самостоятельно. Если ремонт будет выполнен неквалифицированным специалистом, то это может стать причиной поломки кондиционера, а также удара электрическим током или пожара.
- Не размещайте нагревательные приборы рядом с кондиционером воздуха. Поток воздуха от кондиционера может привести к недостаточной производительности нагревательного прибора и наоборот.
- При проведении чистки необходимо прекратить работу кондиционера и отключить подачу питания. В противном случае возможно поражение электрическим током.
- Не допускайте размещения рядом с блоками горючих смесей и распылителей. Существует опасность воспламенения.
- Не допускайте, попадания воздушного потока на газовую горелку и электрическую плиту.
- Не касайтесь функциональных кнопок влажными руками.
- Убедитесь в том, что стена для установки блока достаточно прочна. В противном случае возможно падение блока, сопровождающееся нанесением травм и т.п.
- Не допускайте попадания каких-либо предметов на внешний блок кондиционера.
- Кондиционер должен быть заземлен.
- При появлении признаков горения или дыма, пожалуйста, отключите электропитание и свяжитесь с центром обслуживания, если возгорание или задымление не прекратилось после отключения, примите необходимые меры после возгорания, немедленно обратитесь в местную пожарную службу.
- Прибор не предназначен для использования лицами (включая детей) с пониженными физическими, сенсорными или умственными способностями или при отсутствии у них жизненного опыта или знаний, если они не находятся под присмотром или не проинструктированы об использовании прибора лицом, ответственным за их безопасность. Дети должны находиться под присмотром для недопущения игр с прибором.

Устройство кондиционера



1. Шнур питания.
2. Дисплей.
3. Передняя панель.
4. Быстросъемный воздушный фильтр-сетка.
5. Горизонтальные жалюзи.
6. Вертикальные жалюзи.
7. Кнопка ручного выключения.
8. Межблочная трасса для хладагента*.
9. Изоляция.
10. Дренажная трасса*.
11. Пульт дистанционного управления.
12. Соединительная трасса*.

* Не входит в комплект поставки.

** Внешний вид блоков Вашего кондиционера может отличаться от схематичных изображений в инструкции

Воздухозаборная решетка	Воздух из помещения забирается через эту секцию и проходит через воздушный фильтр, на котором задерживается пыль.
Воздуховыпускная решетка	Кондиционированный воздух выходит из кондиционера через воздуховыпускную решетку.
Пульт ДУ	С помощью беспроводного пульта ДУ, можно включать и выключать кондиционер, выбирать режим работы, регулировать температуру, скорость вращения вентилятора, устанавливать работу кондиционера по таймеру, регулировать угол наклона жалюзи.
Межблочная трасса для хладагента	Внутренний и наружный блоки кондиционера соединены между собой медными трубками по которым течет хладагент.
Наружный блок	В наружном блоке находится компрессор, мотор вентилятора, теплообменник и другие электрические части.
Дренажный шланг	Влага из воздуха в помещении конденсируется и отводится наружу через дренажный шланг.

Примечание

Этот кондиционер состоит из внутреннего и наружного блоков. Управление кондиционером возможно с пульта ДУ. В комплект сплит-системы (кондиционера воздуха) входят: один внутренний блок

кондиционера воздуха с пультом управления в упаковке, один внешний (наружный) блок кондиционера воздуха в упаковке, одна инструкция пользователя.

Управление кондиционером

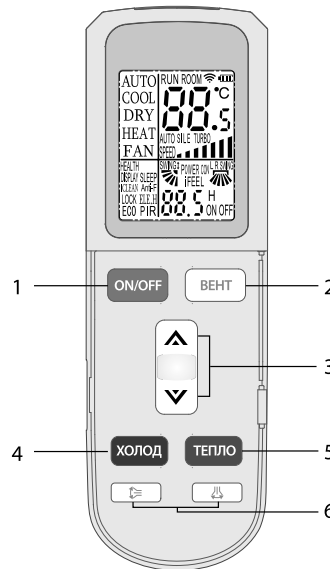
Панель индикации внутреннего блока



1 – Индикатор текущей температуры

Описание пульта дистанционного управления

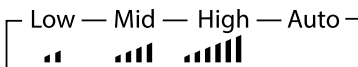
- Для управления кондиционером применяется беспроводной инфракрасный дистанционный пульт.
- При управлении расстояние между пультом и приемником сигнала на внутреннем блоке должно быть не более 8 м. Между пультом и блоком не должно быть предметов, мешающих прохождению сигнала.
- Пульт управления должен находиться на расстоянии не менее 1 м от телевизионной и радио аппаратуры.
- Не роняйте и не ударяйте пульт, а также не оставляйте его под прямыми солнечными лучами.



Примечание

Кнопки на внешней крышке пульта дистанционного управления действительны только при закрытой крышке. Откройте крышку, чтобы увидеть все кнопки.

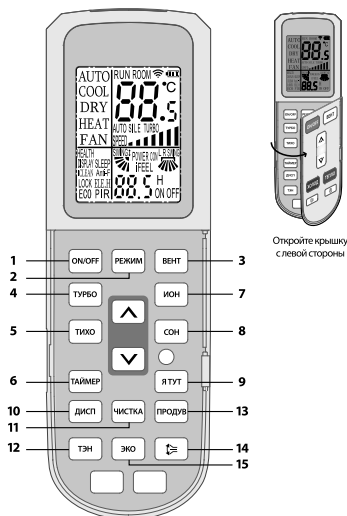
1. Кнопка «ON/OFF»
Нажатие этой кнопки включает или выключает кондиционер.
2. Кнопка «ВЕНТ»
Нажатие этой кнопки увеличивает скорость вращения вентилятора, согласно схеме ниже:



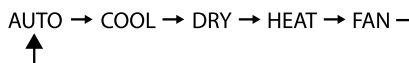
3. Кнопки ▲ / ▼
Нажатие кнопки ▲, увеличит установленную температуру на 0.5 °С. Нажатие кнопки ▼, уменьшит установленную температуру на 0.5 °С.
Быстрое изменение температуры осуществляется длительным нажатием на соответствующую кнопку, диапазон установленной температуры от 16°C до 32°C.
4. Кнопка «ХОЛОД»
Нажатием кнопки «ХОЛОД», вы можете напрямую включить режим охлаждения.
5. Кнопка «ТЕПЛО»
Нажатием кнопки «ТЕПЛО», вы можете напрямую включить режим обогрева.
6. Кнопки ⇕ и ⇐⇓
Нажатие кнопки ⇕ запускает движение жалюзи вверх/вниз, кнопки ⇐⇓ вправо/влево*, повторное нажатие фиксирует положение жалюзи.
Настройка вверх / вниз осуществляется только в этом режиме, она не влияет на положение жалюзи в других режимах. Жалюзи вверх / вниз имеют функцию памяти, они могут сохранять первичные настройки при выключении, затем включать или переключаться из других режимов в основной режим.



Примечание.
Вертикальные жалюзи можно отрегулировать вручную.



1. Кнопка «ON/OFF»
Нажатие этой кнопки включает кондиционер в последнем выбранном режиме. При нажатии кнопки второй раз, прибор будет выключен.
2. Кнопка «РЕЖИМ»
Нажатием кнопки выбирается режим работы в следующей последовательности:
AUTO (Автоматический), COOL (Охлаждение), DRY (Осушение), HEAT (Нагрев), FAN (Вентиляция).

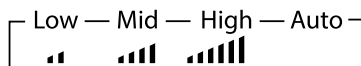


Примечание

Когда выбран режим AUTO (АВТОМАТИЧЕСКИЙ РЕЖИМ РАБОТЫ), установленная температура отображаться не будет, кондиционер в зависимости от температуры воздуха в помещении автоматически начинает работать в режиме охлаждения или нагрева, создавая комфортные условия для пользователя.

3. Кнопка «ВЕНТ»
Нажатие этой кнопки увеличивает скорость вращения вентилятора, согласно схеме ниже:

* в данной серии не используется



- 4 Кнопка «ТУРБО»
Нажатие этой кнопки в режиме COOL (Охлаждение) или HEAT (Обогрев) включает интенсивный режим работы. Повторное нажатие отключает функцию.
При переключении режимов либо при увеличении/уменьшении скорости вращения вентилятора, функция TURBO автоматически отключается.
- 5 Кнопка «ТИХО»
Нажатие кнопки включает тихий режим работы. Повторное нажатие отключает функцию.
- 6 Кнопка «ТАЙМЕР»
Настройка времени включения ON. При выключенном пульте дистанционного управления нажмите кнопку «TIMER». На дисплее отображается «TIMER ON» и время таймера. Диапазон установки времени варьируется от 0,5 ч. до 24 часов;
Для настройки желаемой отсрочки включения нажимайте кнопку ▲ или ▼. Каждое нажатие этих кнопок задает увеличение или уменьшение времени на полчаса. По достижению 10 часов каждое нажатие этих кнопок задает увеличение или уменьшение времени на один час;
Для включения функции таймера еще раз нажмите кнопку «TIMER». Настройка времени выключения «OFF». При включенном пульте дистанционного управления нажмите кнопку «TIMER». На дисплее отображается «TIMER OFF» и время таймера. Диапазон установки времени варьируется от 0,5 ч. до 24 часов;
Для настройки желаемой отсрочки выключения нажимайте кнопку ▲ или ▼. Каждое нажатие этих кнопок задает увеличение или уменьшение времени на полчаса. По достижению 10 часов каждое нажатие этих кнопок задает увеличение или уменьшение времени на один час;
Для выключения функции таймера еще раз нажмите кнопку «ТАЙМЕР».

- 7 Кнопка «ИОН»*
Нажатием этой кнопки вы можете включить/выключить функцию ионизации.
- 8 Кнопка «СОН»
Нажмите кнопку «СОН», индикатор спящего режима внутреннего блока начнет мигать.
Кондиционер работает в спящем режиме в течение 10 часов, затем возвращается в прежний режим.
Устройство выключится автоматически, когда истечет таймер.

Примечание

Нажатие на кнопку «РЕЖИМ» или «ON / OFF», и пульт дистанционного управления отключит спящий режим. В режиме «FAN» данная функция недоступна.

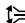
- 9 Кнопка «Я ТУТ»
Нажмите эту кнопку, чтобы установить функцию «iFEEL». В данном режиме основным датчиком температуры становится датчик в беспроводном пульте. Таким образом можно установить температуру вокруг пульта.

Примечание

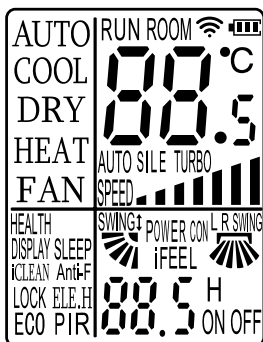
Эта функция не работает в режиме вентилятора.

- 10 Кнопка «ДИСП»
Данная кнопка включает/отключает подсветку дисплея внутреннего блока.
- 11 Кнопка «ЧИСТКА»
При выключенном пульте дистанционного управления нажмите кнопку «ЧИСТКА». Жалюзи устанавливаются в исходное положение, и кондиционер запускает функцию очистки. Максимальная продолжительность работы данной функции – 35 минут. Эта функция направлена на очистку пыли на испарителе и осушение воды, находящейся внутри испарителя. Функция предотвращает образование плесени и появление неприятного запаха.
Для отключения функции необходимо еще раз нажать кнопку «ЧИСТКА» или кнопку «ВКЛ./ВЫКЛ.», либо функция «ЧИСТКА» прекратит работу автоматически по истечении 35 минут.

* в данной серии не используется

- 12 Кнопка «ТЭН»* (для вспомогательного электрообогрева во внутреннем блоке). В режиме обогрева нажмите эту кнопку, будет работать вспомогательный электрический обогрев.
- 13 Кнопка «ПРОДУВ»
Цель данной функции – высушить внутреннюю часть испарителя и таким образом не дать образоваться плесени и неприятному запаху.
Эта функция контролируется пультом дистанционного управления в режиме охлаждения, осушения и автоматическом режиме. Перед тем как отключиться, вентилятор внутреннего блока работает три минуты, подавая слабый поток воздуха.
По умолчанию данная функция не включена, поэтому для активации необходимо при выключенном пульте дистанционного управления нажать кнопку «ПРОДУВ», таким образом, перед тем как отключиться, вентилятор внутреннего блока будет работать три минуты, подавая слабый поток воздуха.
- 14 Кнопка 
Нажмите эту кнопку, лопасти горизонтального направления могут автоматически поворачиваться, когда у вас зафиксировано нужное вертикальное положение лопастей.
- 15 Кнопка «ЭКО»
В режиме охлаждения, нажмите эту кнопку, устройство будет работать в экономичном режиме «ЭКО», который потребляет меньше электроэнергии. После 8 часов работы система автоматически выйдет из режима. Вы можете нажать кнопку «ЭКО» еще раз, чтобы выйти из режима самостоятельно.

Индикация пульта ДУ



AUTO – Автоматический режим работы
COOL – режим охлаждения
DRY – режим осушения
HEAT – режим обогрева
FAN – режим вентиляции
ROOM – желаемая температура в помещении
SPEED – индикатор скорости вращения вентилятора
SWING – индикация направления воздушного потока по вертикали
LRSWING – индикация направления воздушного потока по горизонтали*
HEALTH – индикация режима ионизации*
LOCK (БЛОКИРОВКА КНОПОК) – в данной серии не используется
DISPLAY – подсветка дисплея на внутреннем блоке
ANTI-F – индикация режима автоматической просушки внутреннего блока
ELE.H* – в данной серии не используется
iCLEAN – индикатор функции самоочистки внутреннего блока
SLEEP – индикация ночного режима работы
ON OFF – включение/выключение кондиционера
ECO – индикация режима экономии эл. энергии

Примечание

Представленная картинка относится к стандартному пульту дистанционного управления. На нем изображены практически все функциональные кнопки. Они могут слегка отличаться от функциональных кнопок вашего пульта дистанционного управления (в зависимости от модели).

Порядок работы кондиционера в различных режимах

- В режиме охлаждения или нагрева кондиционер поддерживает заданную температуру с точностью ± 1 °C. Если заданная температура в режиме охлаждения выше температуры окружающего воздуха более чем на 1 °C – кондиционер будет работать в режиме вентиляции.
- Если заданная температура в режиме нагрева ниже температуры окружающего воздуха более чем на 1 °C – кондиционер будет работать в режиме вентиляции.

* в данной серии не используется

В режиме AUTO температура не регулируется вручную, кондиционер автоматически поддерживает комфортную температуру 25±2 °С. Если температура плюс 20 °С кондиционер автоматически начнет работу в режиме нагрева. При температуре плюс 26 °С кондиционер включится в режим охлаждения.

- В режиме осушения (DRY) кондиционер поддерживает заданную температуру с точностью ±2 °С. Если при включении кондиционера температура в помещении выше заданной более чем на 2 °С, то кондиционер будет работать в режиме охлаждения.
- При достижении температуры ниже заданной более чем на 2 °С компрессор и вентилятор наружного блока прекращают работу, вентилятор внутреннего блока вращается с низкой скоростью.
- В режиме SLEEP* при работе на охлаждение после первого часа работы заданная температура автоматически повышается на 1 °С, после второго – еще на 1 °С. Далее заданная температура остается без изменения.
- В режиме SLEEP* при работе на нагрев после первого часа работы заданная температура автоматически понижается на 2 °С, после второго – еще на 2 °С. Далее заданная температура остается без изменения.

Основные функции управления

- Для включения/выключения прибора нажмите кнопку ON/OFF.

Примечание

После выключения прибора жалюзи внутреннего блока закроются автоматически.

- Нажимая кнопку MODE, можно выбрать необходимый Вам режим работы, либо выбрать предустановленные режимы COOL или HEAT.
- Кнопками ▲ или ▼ можно установить желаемую температуру. В режиме AUTO температура задается автоматически.
- Нажимая кнопку SPEED, можно выбрать необходимую Вам скорость вращения вентилятора. В режиме TURBO скорость вращения задается автоматически.
- Нажатием кнопки SWING можно установить желаемое положение горизонтальных жалюзи.

Дополнительные функции управления

- Нажимая кнопку SLEEP можно включить/отключить НОЧНОЙ РЕЖИМ РАБОТЫ.
- Нажимая кнопку TIMER, можно установить или отключить функцию таймера.
- Нажимая кнопку SCREEN, можно включить или отключить подсветку дисплея на внутреннем блоке.
- Нажимая кнопку STRONG, можно включить/отключить интенсивный режим.

Функция разморозки

Когда температура на улице очень низкая, а влажность очень высокая, радиатор наружного блока может замерзнуть, что может негативно сказаться на эффективности работы. В этом случае предусмотрена автоматическая разморозка внешнего блока. При первом запуске после первого часа работа функция разморозки будет включена автоматически. Операция обогрева будет прервана на 5-15 минут для выполнения операции разморозки.

- Вентиляторы внутреннего и наружного блока остановлены.
- В процессе разморозки, наружный блок может выпускать некоторое количество пара. Это связано с ускоренным процессом разморозки и не является неисправностью.
- После завершения процесса разморозки, операция обогрева будет возобновлена.

Порядок управления

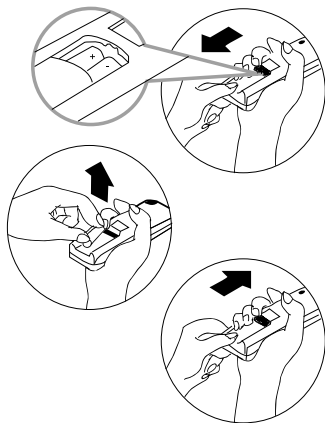
После подключения кондиционера к сети электропитания нажмите кнопку ON/OFF для включения кондиционера.

- Кнопкой MODE выберите режим охлаждения COOL или нагрева HEAT.
- Кнопками ▲ или ▼ установите значение заданной температуры в диапазоне от 16 до 32 °С.
- В режиме AUTO значение температуры устанавливается автоматически и с пульта не задается.
- Кнопкой SPEED установите требуемый режим вращения вентилятора: AUTO; HIGH (высокая скорость); MID (средняя скорость); LOW (низкая скорость).

* Через 7 часов с момента активации функции SLEEP кондиционер автоматически отключается

- Кнопкой SWING установите режим качания жалюзи. Для включения функций SLEEP, TIMER, STRONG, SCREEN нажмите соответствующие кнопки.

Замена батареек в пульте управления

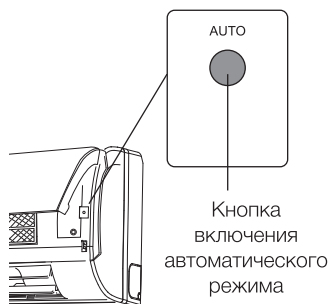


1. Сдвинуть крышку с обратной стороны пульта ДУ.
2. Вставить две щелочных батарейки типа AAA, убедитесь, что они вставлены в соответствии с указанным направлением.

Примечание

- Замените батарейки, если ЖК дисплей пульта ДУ не светится или когда пульт ДУ не может быть использован для изменения настроек кондиционера.
- Используйте новые батарейки типа AAA.
- Если вы не используете пульт ДУ более месяца, извлеките батарейки.

Управление кондиционером без пульта ДУ



Если вы потеряли пульт ДУ или он неисправен, выполните следующие шаги:

1. Если кондиционер выключен. Если вы хотите запустить кондиционер, нажмите кнопку автоматического режима на внутреннем блоке (перед этим аккуратно приподнимите переднюю панель).
2. Если кондиционер включен. Если вы хотите выключить кондиционер, нажмите кнопку автоматического режима на внутреннем блоке.

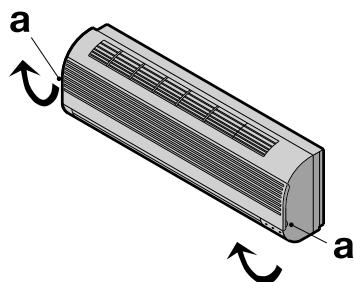
Примечание

Не держите кнопки нажатыми в течении длительного времени, это может привести к сбою в работе кондиционера.

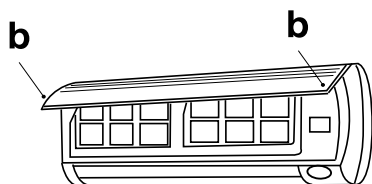
Уход и обслуживание

Чистка передней панели

- Отключите устройство от источника питания до того, как вынете шнур питания из розетки.
- Чтобы снять переднюю панель кондиционера, зафиксируйте ее в верхней позиции и тяните на себя.



- Используйте сухую и мягкую тряпку для очистки панели. Используйте теплую воду (ниже 40 °C) для промывки панели, если устройство очень грязное.
- Ни в коем случае не используйте бензин, растворители и абразивные средства для очистки передней панели кондиционера.
- Не допускайте попадания воды на внутренний блок. Велика опасность получить удар электрическим током. Закройте переднюю панель путем нажатия позиции «b» по направлению вниз.



Чистка воздушного фильтра

Необходимо прочищать воздушный фильтр после его эксплуатации в течение 100 часов.

Процесс очистки выглядит следующим образом:

- Отключите кондиционер.
- Аккуратно потяните выступы фильтра вверх.
- Извлеките фильтр.

Очистка и повторная установка воздушного фильтра

После очистки хорошо просушите фильтр. Установите фильтр на место.

Примечание

Промывайте воздушный фильтр каждые две недели, если кондиционер работает в очень загрязненном помещении.

Технические характеристики

Модель		EACS-07HSK/N3_24Y	EACS-09HSK/N3_24Y	EACS-12HSK/N3_24Y
Производительность, ВТУ/ч	Охлаждение	7165	9212	12455
	Обогрев	7506	9554	12455
Электропитание, В~Гц		220-240 ~ 50	220-240 ~ 50	220-240 ~ 50
Потребляемая мощность, Вт	Охлаждение	650	820	1130
	Обогрев	610	740	965
Номинальный ток, А	Охлаждение	3	3,7	5,2
	Обогрев	2,8	3,44	4,4
Коэффициент энергоэффективности	EER	3,23	3,29	3,23
	COP	3,61	3,78	3,78
Класс энергоэффективности	EER	A	A	A
	COP	A	A	A
Уровень шума, дБА	Внутренний блок	26	27	29
	Наружный блок	51	51	52
Производительность по воздуху, внутренний блок м ³ /час		400	400	600
Размеры прибора (Ш×В×Г), мм	Внутренний блок	708×281×192	708×281×192	761×296×199
	Наружный блок	649×450×232	649×450×232	710×500×240
Размеры упаковки (Ш×В×Г), мм	Внутренний блок	765×269×351	765×269×351	825×277×367
	Наружный блок	760×510×315	760×510×315	780×565×345
Вес (нетто/брутто), кг	Внутренний блок	6,5/9	7/10	7,5/10
	Наружный блок	20/23	22,5/25	24,5/27
Хладагент (фреон) / заправка (г)		R410A / 500	R410A / 520	R410A / 560
Диаметр труб (дюйм)	Жидкость	1/4	1/4	1/4
	Газ	3/8	3/8	3/8
Максимальная длина трассы (м)		20	20	20
Максимальный перепад высот (м)		10	10	10
Рабочая температура (охлаждение/обогрев), °C		+0 °C...+43 °C / -7 °C...+24 °C	+0 °C...+43 °C / -7 °C...+24 °C	+0 °C...+43 °C / -7 °C...+24 °C
Степень защиты		IPX0/IPX4	IPX0/IPX4	IPX0/IPX4

Устранение неисправностей

В случае возникновения проблем с эксплуатацией или обнаружении неисправностей обратитесь к способам их устранения, указанным в таблице ниже.

В случае невозможности решения проблем указанными способами обратитесь в центр технического обслуживания.

Неисправность	Возможная причина	Устранение
Кондиционер не включается	1. Нет электропитания	1. Восстановите электропитание
	2. Сработал автомат защиты	2. Обратитесь в сервисный центр
	3. Слишком низкое напряжение в сети	3. Обратитесь в Энергонадзор
	4. Нажата кнопка ВыКЛ	4. Нажмите кнопку ВКЛ
	5. Батарейки в пульте ДУ разряжены	5. Замените батарейки
Компрессор запускается, но вскоре останавливается	Посторонние предметы мешают доступу воздуха к наружному блоку	Уберите посторонние предметы
Тепло- или холодопроизводительность кондиционера недостаточна	1. Загрязнен и забит фильтр	1. Очистите фильтр, чтобы улучшился воздухообмен
	2. Есть источники тепла или слишком много людей в помещении	2. Удалите, если возможно, источники тепла
	3. Открыты окна и/или двери	3. Закройте окна и двери
	4. Посторонние предметы перед внутренним блоком препятствуют воздухообмену	4. Уберите посторонние предметы
	5. Задана слишком высокая температура в режиме охлаждения или слишком низкая в режиме обогрева	5. Задайте более высокую или низкую температуру
	6. Наружная температура слишком низкая	6. Не включайте кондиционер
	7. Не работает система оттаивания	7. Обратитесь к продавцу
Из кондиционера раздается потрескивание и поскрипывание	Пластиковые детали кондиционера могут расширяться и сжиматься при нагреве и охлаждении блока	Это нормальная ситуация
Не работает вентилятор внутреннего блока	1. Заданы неверные настройки с пульта ДУ	1. Проверьте настройки
	2. При входе в режим обогрева сработала функция защиты от подачи холодного воздуха в помещении	2. Через несколько минут вентилятор заработает



Внимание!

Во избежание поражения электрическим током не меняйте электропроводку и не проводите ремонт кондиционера самостоятельно.

Эффекты, не связанные с нарушением нормальной работы кондиционера

1. Кондиционер не работает

Кондиционер не включается сразу после нажатия кнопки "ON/OFF".

Если горит индикатор рабочего состояния, то это указывает на нормальное функционирование кондиционера.

Устройство защиты кондиционера от частых пусков не позволяет включать кондиционер ранее, чем через 3 минуты после его отключения.

После включения кондиционера при низкой температуре НАРУЖНОГО воздуха активи-

вируется система защиты от подачи холодного воздуха в помещение. (См. раздел "ОХЛАЖДЕНИЕ, ОБОГРЕВ и ВЕНТИЛЯЦИЯ").

2. Из внутреннего блока выходит белый туман и холодный воздух

Кондиционер работает в режиме охлаждения в помещении с высокой влажностью (при наличии пыли и паров масла в воздухе). Из-за скопления грязи во внутреннем блоке поддержание температуры воздуха в помещении на заданном уровне может оказаться невозможным. В этом случае следует провести чистку внутреннего блока. Выполнять эту работу должен квалифицированный специалист. Сразу после отключения режима оттаивания из кондиционера, работающего в режиме обогрева, может выходить водяной пар.

3. Шум

При работе кондиционера могут быть слышны звуки текущей воды. Эти звуки вызваны течением хладагента по межблочным трубопроводами.

Звуки текущей воды могут быть слышны при оттаивании кондиционера и сразу после его отключения. Эти звуки связаны с изменением расхода хладагента и прекращением его течения.

При включении и отключении кондиционера могут быть слышны щелкающие

звуки. Эти звуки вызваны тепловым расширением или сжатием пластмассовых деталей при изменении температуры корпуса.

4. Из внутреннего блока вылетает пыль

Это происходит при первом пуске кондиционера или после длительного перерыва в работе.

5. Кондиционер испускает неприятный запах

Кондиционер поглощает сигаретный дым, а также запах, исходящий от стен и мебели, и затем возвращает его в помещение.

6. Самопроизвольное переключение с режима ОХЛАЖДЕНИЯ на режим ВЕНТИЛЯЦИИ

Во избежание замораживания теплообменника кондиционер автоматически переключается в режим ВЕНТИЛЯЦИИ и возвращается в режим ОХЛАЖДЕНИЯ через довольно длительный интервал времени.

При достижении заданной температуры воздуха компрессор отключается, и кондиционер продолжает работать в режиме ВЕНТИЛЯЦИИ. При повышении температуры воздуха компрессор снова включается.

7. Переключение с режима ОБОГРЕВА в режим ВЕНТИЛЯЦИИ

При достижении заданной температуры воздуха компрессор отключается, и кондиционер продолжает работать в режиме ВЕНТИЛЯЦИИ. При снижении температуры воздуха компрессор снова включается.

8. При относительной влажности воздуха в помещении выше 80 % на поверхности кондиционера может образоваться конденсат.

9. Режим оттаивания (в кондиционерах с режимами охлаждения и обогрева)

При обмерзании теплообменника наружного блока в режиме обогрева теплопроводимость кондиционера снижается. Через некоторое время кондиционер автоматически переходит в режим оттаивания. При этом компрессор постоянно работает, а вентиляторы не вращаются. После завершения цикла оттаивания кондиционер возвращается в режим обогрева.

10. Режим обогрева

При работе в режиме обогрева кондиционер переносит теплоту, содержащуюся в наружном воздухе, внутрь помещения. При понижении температуры наружного воздуха теплопроизводительность кондиционера уменьшается, и температура обработанного воздуха понижается.

11. Система защиты от подачи холодного воздуха (только в кондиционерах с режимами охлаждения и обогрева)

Во избежание подачи в помещение холодного воздуха вентилятор внутреннего блока автоматически уменьшает скорость вращения или останавливается.

Это происходит в следующих случаях:

- Только что включился режим обогрева.
- Только что завершился цикл оттаивания.
- Очень низкая температура наружного воздуха.

12. Система защиты от частых пусков (трехминутная задержка)

При повторном пуске кондиционера сразу же после его отключения кондиционер включается только через 3 минуты.

Условия эксплуатации

Температурные условия эксплуатации кондиционера:

Режим работы	Охлаждение	Обогрев	Осушение
Воздух в помещении	От +16 до +30 °С	Не выше +30 °С	От +16 до +30 °С
Наружный воздух	От 0 до +43 °С	От -7 до +24 °С	От 0 до +43 °С

Не регулируйте вручную горизонтальные жалюзи, в противном случае может произойти их поломка.

Чтобы предотвратить образование конденсата не допускайте длительного направления воздушного потока вниз в режиме ОХЛАЖДЕНИЕ или ОСУШЕНИЕ.

Чрезмерный шум

- Устанавливайте кондиционер в месте, способном выдержать его вес, чтобы он работал с наименьшим шумом.
- Устанавливайте наружный блок кондиционера в месте, где выброс воздуха и шум от работы кондиционера не мешают соседям.

- Не устанавливайте какие-либо заграждения перед наружной частью кондиционера, т. к. это увеличивает шум.

Особенности режима ОБОГРЕВ

Предварительный нагрев.

После начала работы кондиционера в режиме ОБОГРЕВ, теплый воздух начинает поступать только через 2–5 минут.

Размораживание наружного блока.

В процессе обогрева кондиционер будет автоматически размораживаться для увеличения своей производительности.

Обычно это занимает от 5 до 15 минут.

Во время размораживания вентиляторы не работают. После того, как размораживание завершено, режим обогрева включается автоматически.

Комплектация

- Кондиционер сплит-система бытовая (наружный и внутренний блок);
- крепления для монтажа на стену (только для внутреннего блока);
- пульт ДУ;
- инструкция (руководство пользователя);
- гарантийный талон (в инструкции).

Транспортировка и хранение

- Прибор должен храниться в упаковке изготовителя в закрытом помещении при температуре от +4 до +40 °С и относительной влажности до 85% при температуре 25 °С.
- Транспортирование и хранение прибора должно соответствовать указаниям манипуляционных знаков на упаковке.

Гарантия

Гарантийный срок на прибор составляет 3 года.

Указанная гарантия на кондиционеры, требующие специального монтажа (кроме мобильных), действительна если монтаж кондиционера выполнен одной из Авторизованной Монтажной Организацией, и 1 год в случае, если монтаж кондиционера проведен неуполномоченной организацией. Гарантийные обязательства на монтаж таких кондиционеров несет на себе монтажная организация.

Гарантийный талон

Настоящий документ не ограничивает определенные законом права потребителей, но дополняет и уточняет оговоренные законом обязательства, предполагающие соглашение сторон либо договор.

Поддавайтем вас с приобретением техники отличного качества

Убедительно просим вас во избежание недоуражений до установки/эксплуатации изделия внимательно изучить его инструкцию по эксплуатации.

В конструкцию, комплектацию или технологию изготовления изделия, с целью улучшения его технических характеристик, могут быть внесены изменения. Такие изменения вносятся без предварительного уведомления Покупателя и не влекут обязательств по изменению/улучшению ранее выпущенных изделий.

Дополнительную информацию об этом и других изделиях вы можете получить у Продавца или на нашем сайте в разделе Поддержка: www.home-comfort.com/support

Внешний вид и комплектность изделия

Тщательно проверьте внешний вид изделия и его комплектность, все претензии по внешнему виду и комплектности предъявляйте Продавцу при покупке изделия. Гарантийное обслуживание купленного вами прибора осуществляется через Продавца, специализированные сервисные центры или монтажную организацию, проводившую установку прибора (если изделие нуждается в специальной установке, подключении или сборке).

По всем вопросам, связанным с техобслуживанием изделия, обращайтесь в специализированные сервисные центры. Подробную информацию о сервисных центрах, уполномоченных осуществлять ремонт и техническое обслуживание изделия, можно получить на вышеуказанном сайте/почте.

Заполнение гарантийного талона

Внимательно ознакомьтесь с гарантийным талоном и проследите, чтобы он был правильно заполнен и имел штамп Продавца. При отсутствии штампа Продавца и даты продажи (либо кассового чека с датой продажи) гарантийный срок исчисляется с даты производства изделия. Запрещается вносить в гарантийный талон какие-либо изменения, а также стирать или переписывать указанные в нём данные. Гарантийный талон должен содержать: наименование и модель изделия, его серийный номер, дата продажи, а также имеется подпись уполномоченного лица и штамп Продавца. В случае неисправности прибора по вине изготовителя обязательство по устранению неисправности будет возложено на уполномоченную изготовителем организацию. В данном случае покупатель вправе обратиться к Продавцу.

Ответственность за неисправность прибора, возникшую по вине организации, проводившей установку (монтаж) прибора возлагается на монтажную организацию. В данном случае необходимо обратиться к организации, проводившей установку (монтаж) прибора.

Для установки (подключения) изделия (если оно нуждается в специальной установке, подключении или сборке) рекомендуем обращаться в специализированные сервисные центры, где можете воспользоваться услугами квалифицированных специалистов. Продавец, уполномоченная изготовителем организация, импортер и изготовитель не несут ответственности за недостатки изделия, возникшие из-за его неправильной установки (подключения).

Область действия гарантии

Обслуживание в рамках предоставленной гарантии осуществляется только на территории стран СНГ и Грузии и распространяется на изделия, купленные на этих территориях. Настоящая гарантия не дает права на возмещение и покрытия ущерба, произошедшего в результате переделки или регулировки изделия, без предварительного письменного согласия изготовителя, с целью приведения его в соответствие с национальными или местными техническими стандартами и нормами безопасности, действующими в любой другой стране, кроме территории стран СНГ и Грузии, где это изделие было первоначально продано.

Настоящая гарантия распространяется на производственные или конструкционные дефекты изделия

Выполнение ремонтных работ и замена дефектных деталей изделия специалистами уполномоченного сервисного центра производятся в сервисном центре или непосредственно у Покупателя (по усмотрению сервисного центра). Гарантийный ремонт изделия выполняется в срок не более 45 дней. В случае если во время устранения недостатков товара станет

очевидным, что они не будут устранены в определённый соглашением Сторон срок, Стороны могут заключить соглашение о новом сроке устранения недостатков товара. Гарантийный срок на комплектующие изделия (детали, которые могут быть сняты с изделия без применения каких-либо инструментов, т. е. ящики, полки, решётки, корзины, насадки, щётки, трубки, шланги и др. подобные комплектующие) составляет 3 (три) месяца. Гарантийный срок на новые комплектующие, установленные на изделие при гарантийном или платном ремонте, либо приобретённые отдельно от изделия, составляет 3 (три) месяца со дня выдачи отремонтированного изделия Покупателю, либо продажи последнему этих комплектующих.

Особые условия гарантийного обслуживания кондиционеров.

Настоящая гарантия не распространяется на недостатки работы изделия в случае, если Покупатель по своей инициативе (без учета соответствующей информации Продавца) выбрал и купил кондиционер надлежащего качества, но по своим техническим характеристикам не предназначенный для помещения, в котором он был впоследствии установлен Покупателем.

Уважаемый Покупатель!

Напомним, что некалтифицированный монтаж кондиционеров может привести к его неправильной работе и, как следствие, к выходу изделия из строя. Монтаж данного оборудования должен производиться с обязательным проведением пуска-наладочных работ и обязательным заполнением протокола о приемке оборудования после проведения пусконаладочных работ.

В случае возникновения в кондиционерах недостатков в результате нарушения порядка их установки гарантия не распространяется. Гарантию на монтажные работы и связанные с ними недостатки в работе изделия несет монтажная организация.

Особые условия эксплуатации кондиционеров

Настоящая гарантия не предоставляется, когда по требованию/желанию Покупателя в нарушение действующего законодательства: был неправильно подобран и куплен кондиционер(-ы) для конкретного помещения; были неправильно смонтирован(-ы) (установлен(-ы)) блок(-и) купленного Покупателем кондиционера. Также обращаем внимание Покупателя на то, что Покупатель обязан согласовать монтаж купленного кондиционера(-ов) с эксплуатирующей организацией и компетентными органами исполнительной власти. Продавец, уполномоченная изготовителем организация, Импортер, Изготовитель снимают с себя всякую ответственность за любые неблагоприятные последствия, связанные с использованием купленного кондиционера(-ов) без утвержденного плана монтажа и разрешения вышеуказанных организаций.

Памятка по уходу за кондиционером:

1. Один раз в 2 недели (при интенсивной эксплуатации чаще), контролируйте чистоту воздушных фильтров во внутреннем блоке (см. инструкцию по эксплуатации).
2. Защитные свойства этих фильтров основаны на электростатическом эффекте, поэтому даже при незначительном загрязнении фильтр перестает выполнять свои функции;
3. Один раз в год необходимо проводить профилактические работы, включающие в себя очистку от пыли и грязи теплообменников внутреннего и внешнего блоков, проверку давления в системе, диагностику всех электронных компонентов кондиционера, чистку дренажной системы. Данная процедура предотвратит появление неисправностей и обеспечит надежную работу вашего кондиционера;
4. Один раз в год (лучше весной), при необходимости, следует вычистить теплообменник наружного блока и проверить работу кондиционера на всех режимах. Это обеспечит надежную работу вашего кондиционера;
5. Необходимо учесть, что эксплуатация кондиционера в зимних условиях имеет ряд особенностей. При крайне низких температурах: от -10 °C и ниже для кондиционеров не инверторного типа и от -15 °C и ниже для кондиционеров инверторного типа рекомендуется использовать кондиционер только в режиме вентиляции. Запуск кондиционера для работы в режиме охлаждения или обогрева может привести к сбоям в работе кондиционера и поломке компрессора. Если на улице отрицательная температура, а конденсат (вода из внутреннего блока) выводится на улицу, то возможно замерзание воды в дренажной системе и, как следствие, конденсат будет вытекать из поддона внутреннего блока в помещение.

НАСТОЯЩАЯ ГАРАНТИЯ НЕ РАСПРОСТРАНЯЕТСЯ НА:

- периодическое обслуживание и сервисное обслуживание изделия (чистку, замену фильтров);
- любые адаптации и изменения изделия, в т. ч. с целью усовершенствования и расширения обычной сферы его применения, которая указана в Инструкции по эксплуатации изделия, без предварительного письменного согласия изготовителя;
- аксессуары, входящие в комплект поставки.

НАСТОЯЩАЯ ГАРАНТИЯ НЕ ПРЕДОСТАВЛЯЕТСЯ В СЛУЧАЯХ, ЕСЛИ НЕДОСТАТОК В ТОВАРЕ ВОЗНИК В РЕЗУЛЬТАТЕ:

- использования изделия не по его прямому назначению, не в соответствии с его Инструкцией по эксплуатации, в том числе эксплуатации изделия с перегрузкой или совместно со вспомогательным оборудованием, не рекомендуемым Продавцом, уполномоченной изготовителем организацией, импортером, изготовителем;
- наличия на изделии механических повреждений (сколов, трещин и т. д.), воздействий на изделие чрезмерной силы, химически агрессивных веществ, высоких температур, повышенной влажности/запылённости, концентрированных паров, если что-либо из перечисленного стало причиной неисправности изделия;
- ремонта/наладки/инсталляции/адаптации/пуска изделия в эксплуатацию не уполномоченными на это организациями/лицами;
- неаккуратного обращения с устройством, ставшего причиной физических, либо косметических повреждений поверхности;
- если нарушены правила транспортировки/хранения/монтажа/эксплуатации;
- стихийных бедствий (пожар, наводнение и т. д.) и других причин, находящихся вне контроля Продавца, уполномоченной изготовителем организации, импортера, изготовителя и Покупателя, которые причинили вред изделию;
- неправильного подключения изделия к электрической или водопроводной сети, а также неисправностей (несоответствие рабочих параметров) электрической или водопроводной сети и прочих внешних сетей;
- дефектов, возникших вследствие попадания внутрь изделия посторонних предметов, жидкостей, кроме предусмотренных инструкцией по эксплуатации, насекомых и продуктов их жизнедеятельности и т. д.;
- необходимости замены ламп, фильтров, элементов питания, аккумуляторов, предохранителей, а также стеклянных/фарфоровых/матерчатых и перемещаемых вручную деталей и других дополнительных быстроизнашивающихся/сменных деталей изделия, которые имеют собственный ограниченный период работоспособности, в связи с их естественным износом;
- дефектов системы, в которой изделие использовалось как элемент этой системы.

С момента подписания Покупателем Гарантийного талона считается, что:

- вся необходимая информация о купленном изделии и его потребительских свойствах предоставлена Покупателю в полном объеме, в соответствии с Законом «О защите прав потребителей»;
- Покупатель получил Инструкцию по эксплуатации купленного изделия и обслуживания / с особенностями эксплуатации купленного изделия

-
- Покупатель ознакомлен и согласен с условиями гарантийного обслуживания/особенностями эксплуатации купленного изделия;
 - Покупатель претензий к внешнему виду/комплектности/
-

купленного изделия не имеет.

Покупатель:

Подпись:

Дата:

ИЗЫМАЕТСЯ МАСТЕРОМ ПРИ ОБСЛУЖИВАНИИ

ТАЛОН НА ГАРАНТИЙНОЕ ОБСЛУЖИВАНИЕ



Модель:

Серийный номер:

Дата покупки:

Штамп продавца:

Дата пуска в эксплуатацию:

Штамп организации, производившей пуск в эксплуатацию:

ИЗЫМАЕТСЯ МАСТЕРОМ ПРИ ОБСЛУЖИВАНИИ

ТАЛОН НА ГАРАНТИЙНОЕ ОБСЛУЖИВАНИЕ



Модель:

Серийный номер:

Дата покупки:

Штамп продавца:

Дата пуска в эксплуатацию:

Штамп организации, производившей пуск в эксплуатацию: