



Название компании:

Создано:

Номер телефона:

Дата создания: 2025-05-19

Модель: GTD65-19-30/2



GTD - ирригационный центробежный насос, он подходит для перекачивания чистой воды без абразивных частиц и жидкостей, которые химически не...

КОНСТРУКТИВНЫЕ ОСОБЕННОСТИ НАСОСА

Корпус насоса Чугун Рабочее колесо Чугун Вал двигателя: нержавеющая сталь Механическое уплотнение: керамика-графит Керамика-графитовая изоляция
Класс: F
Защита: IP 55.

ОСОБЕННОСТИ ДВИГАТЕЛЯ

Серия GTD - это вертикальные центробежные насосы для перекачки чистой воды, не содержащей абразивных частиц, и жидкостей, химически не агрессивных к материалу насоса. Насосы используются для подачи и перекачки воды в системах охлаждения, отопления, циркуляции и кондиционирования, а также в пожаротушении и промышленности. Насосы должны устанавливаться в закрытом помещении, защищенном, по крайней мере, от воздействия неблагоприятных погодных условий.

ХАРАКТЕРИСТИКИ НАСОСА

Интегрированная конструкция двигателя и вала насоса для низкого уровня шума и высокой эффективности передачи Двигатель с воздушным охлаждением, полностью закрытая и защищенная конструкция, компактная конструкция и небольшие внешние размеры.

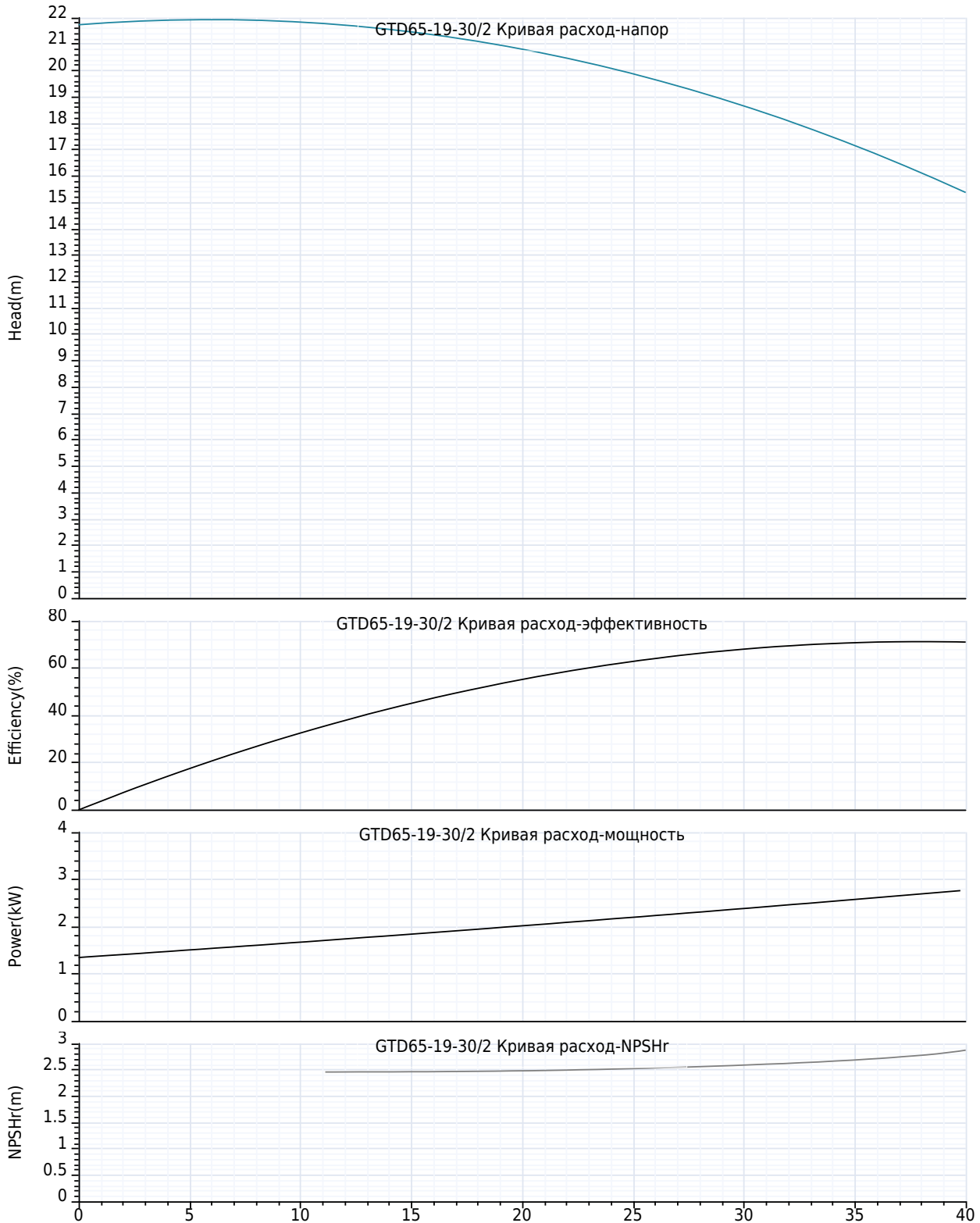
МЕРЫ ПРЕДОСТОРОЖНОСТИ ПРИ ИСПОЛЬЗОВАНИИ НАСОСА

Температура жидкости до +120°C;
температура окружающей среды до +40°C.



Название компании:
Создано:
Номер телефона:
Дата создания: 2025-05-19

Модель: GTD65-19-30/2





Название компании:

Создано:

Номер телефона:

Дата создания: 2025-05-19

Модель: GTD65-19-30/2

Технология:

Максимальный расход:	40 m ³ /h
Максимальный напор:	21.9 m
Номинальный расход:	21.0 m ³ /h
Номинальный напор:	19.00 m

Установка:

Тип соединения:	фланец
фланцевое соединение:	DIN
Макс. давление/температура(высокая температура):	25 bar / 120 °C
Макс. давление/температура(низкая температура):	25 bar / 0 °C
Номинальное давление:	16 bar
Размер входа:	DN65
Размер на выходе:	DN65

Материал:

Корпус насоса:	литейный чугун
Рабочее колесо:	Чугун
Уплотнение:	Керамико-графит

Температура окружающей среды:

Температура окружающей среды:	40°C
-------------------------------	------

Двигатель:

Номер фазы двигателя:	3
Степень защиты:	IP55
Класс изоляции:	F
Мощность двигателя:	3 kW
Скорость вращения:	2900 rpm
Частота мощности:	50 Hz
Номинальное напряжение:	380 V

Тип и температура жидкости:

Транспортируемая жидкость:	Чистая вода
Высокотемпературный тип:	-15°C ~ 120°C

Другие:

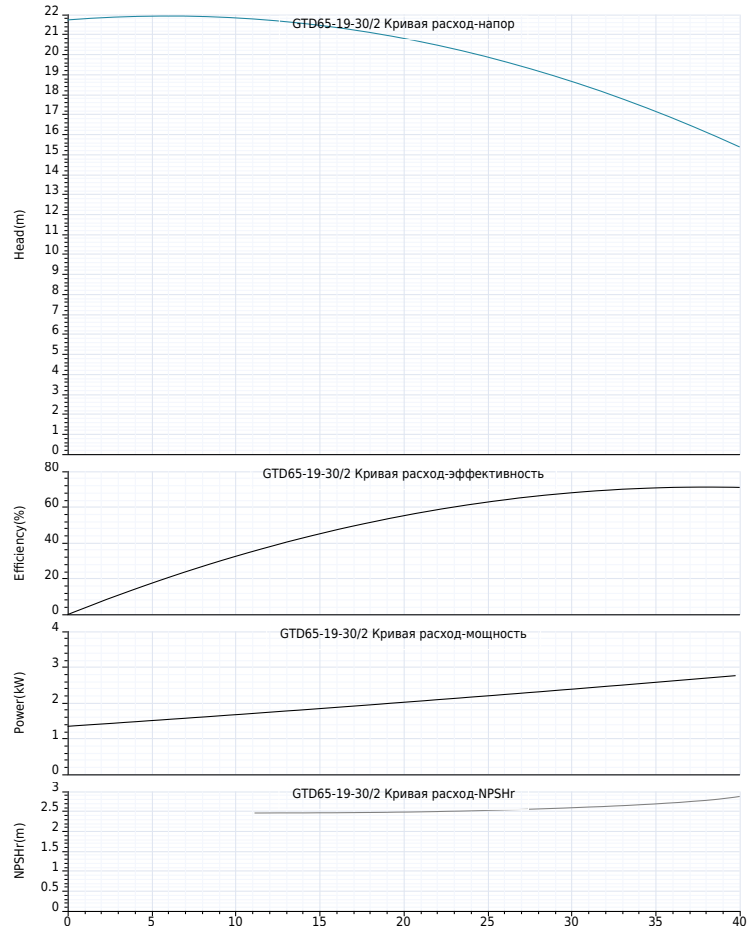
вес нетто:	57 Kg
------------	-------



Название компании:
Создано:
Номер телефона:
Дата создания: 2025-05-19

Модель: GTD65-19-30/2

Пояснение	Числовое значение
Технология:	
Максимальный расход:	40 м³/ч
Максимальный напор:	21.9 м
Номинальный расход:	21.0 м³/ч
Номинальный напор:	19.00 м
Установка:	
Тип соединения:	фланец
Макс. давление/температура(высокая температура):	25 bar / 120 °C
Макс. давление/температура(низкая температура):	25 bar / 0 °C
фланцевое соединение:	DIN
Номинальное давление:	16 bar
Размер входа:	DN65
Размер на выходе:	DN65
Материал:	
Корпус насоса:	литейный чугун
Рабочее колесо:	Чугун
Уплотнение:	Керамика-графит
Температура окружающей среды:	
Температура окружающей среды:	40°C
Двигатель:	
Номер фазы двигателя:	3
Степень защиты:	IP55
Класс изоляции:	F
Мощность двигателя:	3 kW
Скорость вращения:	2900 rpm
Частота питания:	50 Hz
Номинальное напряжение:	380 V
Тип и температура жидкости:	
Транспортируемая жидкость:	Чистая вода
Высокотемпературный тип:	-15°C ~ 120°C
Другие:	
вес нетто:	57 Kg





Название компании:

Создано:

Номер телефона:

Дата создания: 2025-05-19

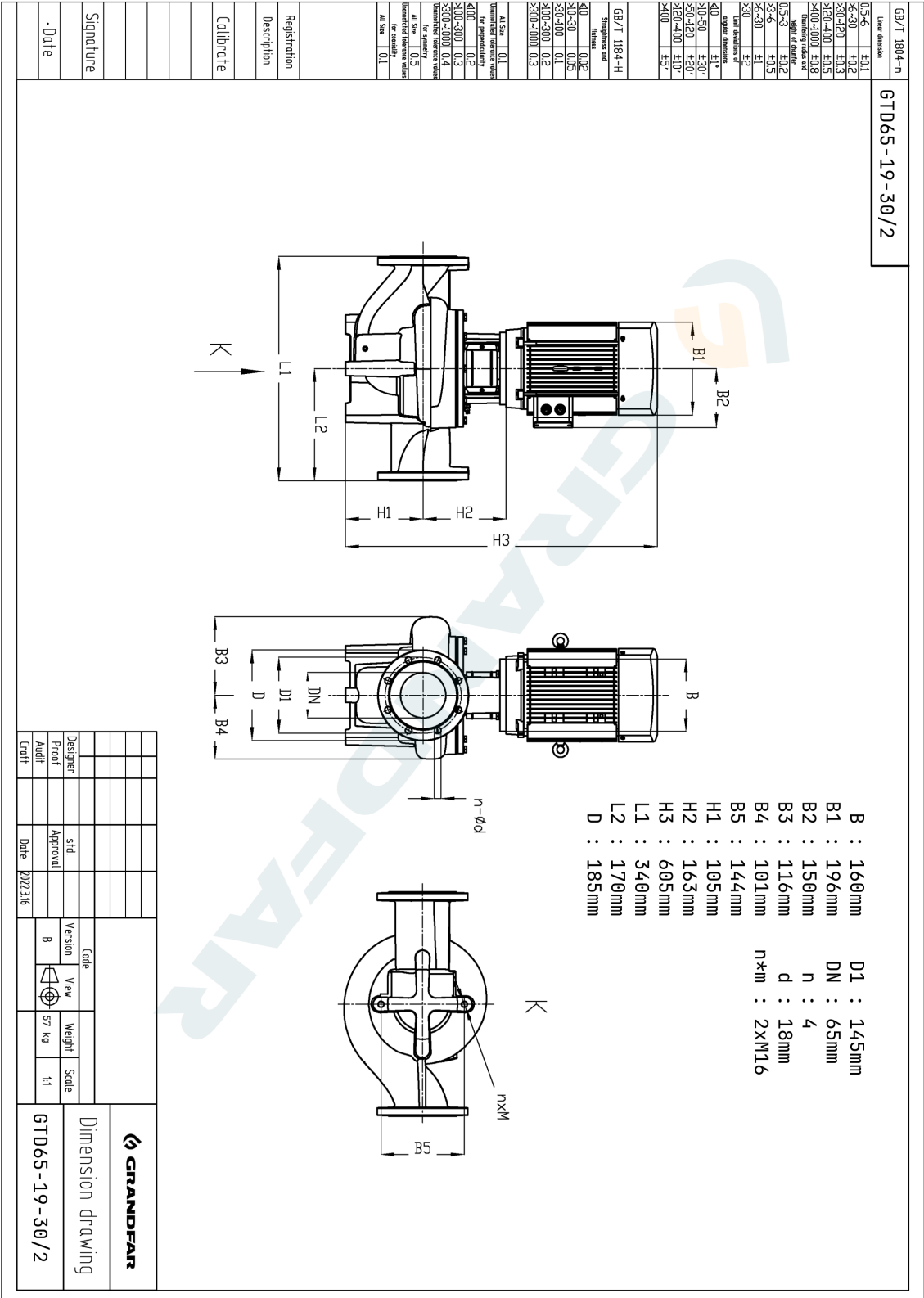
Модель: GTD65-19-30/2





Название компании:
 Создано:
 Номер телефона:
 Дата создания: 2025-05-19

Модель: GTD65-19-30/2



Designer	std.	Code	Version	View	Weight
Proof	Approval	B	B	57 kg	Scale
Audit	Date	2023.16	1:1		
Conf					
GRANDFAR			Dimension drawing		
GTD65-19-30/2					



Название компании:
Создано:
Номер телефона:
Дата создания: 2025-05-19

Модель: GTD65-19-30/2

GB/T 1804--n	Line deviation	GB/T 1804--n	Line deviation	GB/T 1804--n	Line deviation
0.5-6	±0.1	0.5-6	±0.1	0.5-6	±0.1
6-30	±0.2	6-30	±0.2	6-30	±0.2
30-120	±0.3	30-120	±0.3	30-120	±0.3
120-400	±0.5	120-400	±0.5	120-400	±0.5
400-1000	±0.8	400-1000	±0.8	400-1000	±0.8
Surface texture					
0.5-3	±0.2	0.5-3	±0.2	0.5-3	±0.2
3-6	±0.5	3-6	±0.5	3-6	±0.5
6-30	±1	6-30	±1	6-30	±1
30	±2	30	±2	30	±2
Form deviation					
0.1	±1*	0.1	±1*	0.1	±1*
0.1-0.5	±20*	0.1-0.5	±20*	0.1-0.5	±20*
0.5-1.0	±10*	0.5-1.0	±10*	0.5-1.0	±10*
1.0-4.0	±5*	1.0-4.0	±5*	1.0-4.0	±5*
4.0	±5*	4.0	±5*	4.0	±5*
Surface finish					
GB/T 1184--H	Surface finish	GB/T 1184--H	Surface finish	GB/T 1184--H	Surface finish
0.1	0.02	0.1	0.02	0.1	0.02
0.1-0.3	0.05	0.1-0.3	0.05	0.1-0.3	0.05
0.3-1.0	0.1	0.3-1.0	0.1	0.3-1.0	0.1
1.0-3.0	0.2	1.0-3.0	0.2	1.0-3.0	0.2
3.0-10.0	0.3	3.0-10.0	0.3	3.0-10.0	0.3
Dimensional tolerances					
0.1	0.1	0.1	0.1	0.1	0.1
0.1-0.3	0.2	0.1-0.3	0.2	0.1-0.3	0.2
0.3-1.0	0.3	0.3-1.0	0.3	0.3-1.0	0.3
1.0-3.0	0.4	1.0-3.0	0.4	1.0-3.0	0.4
3.0-10.0	0.5	3.0-10.0	0.5	3.0-10.0	0.5
10.0-30.0	0.6	10.0-30.0	0.6	10.0-30.0	0.6
30.0-100.0	0.8	30.0-100.0	0.8	30.0-100.0	0.8
100.0-300.0	1.0	100.0-300.0	1.0	100.0-300.0	1.0
300.0-1000.0	1.5	300.0-1000.0	1.5	300.0-1000.0	1.5

NO.	Part Name
1	COUPLING
2	SEALING COVER
3	PUMP SHAFT
4	PROTECTIVE COVER
5	CONNECTING BASE
6	MECHANICAL SEAL
7	IMPELLER
8	PUMP BODY

Registration					
Description					
Calibrate					
Signature					
Date					

Designer		std.		Code	
Proof		Approval		Version	
Audit		Date	2022.3.16	View	
Craft				Weight	
				Scale	1:1

Structural drawing