



**Название компании:**

**Создано:**

**Номер телефона:**

**Дата создания: 2025-05-19**

**Модель: GTD65-34-75/2**



GTD - ирригационный центробежный насос, он подходит для перекачивания чистой воды без абразивных частиц и жидкостей, которые химически не...

#### **КОНСТРУКТИВНЫЕ ОСОБЕННОСТИ НАСОСА**

Корпус насоса Чугун Рабочее колесо Чугун Вал двигателя: нержавеющая сталь Механическое уплотнение: керамика-графит Керамика-графитовая изоляция  
Класс: F  
Защита: IP 55.

#### **ОСОБЕННОСТИ ДВИГАТЕЛЯ**

Серия GTD - это вертикальные центробежные насосы для перекачки чистой воды, не содержащей абразивных частиц, и жидкостей, химически не агрессивных к материалу насоса. Насосы используются для подачи и перекачки воды в системах охлаждения, отопления, циркуляции и кондиционирования, а также в пожаротушении и промышленности. Насосы должны устанавливаться в закрытом помещении, защищенном, по крайней мере, от воздействия неблагоприятных погодных условий.

#### **ХАРАКТЕРИСТИКИ НАСОСА**

Интегрированная конструкция двигателя и вала насоса для низкого уровня шума и высокой эффективности передачи Двигатель с воздушным охлаждением, полностью закрытая и защищенная конструкция, компактная конструкция и небольшие внешние размеры.

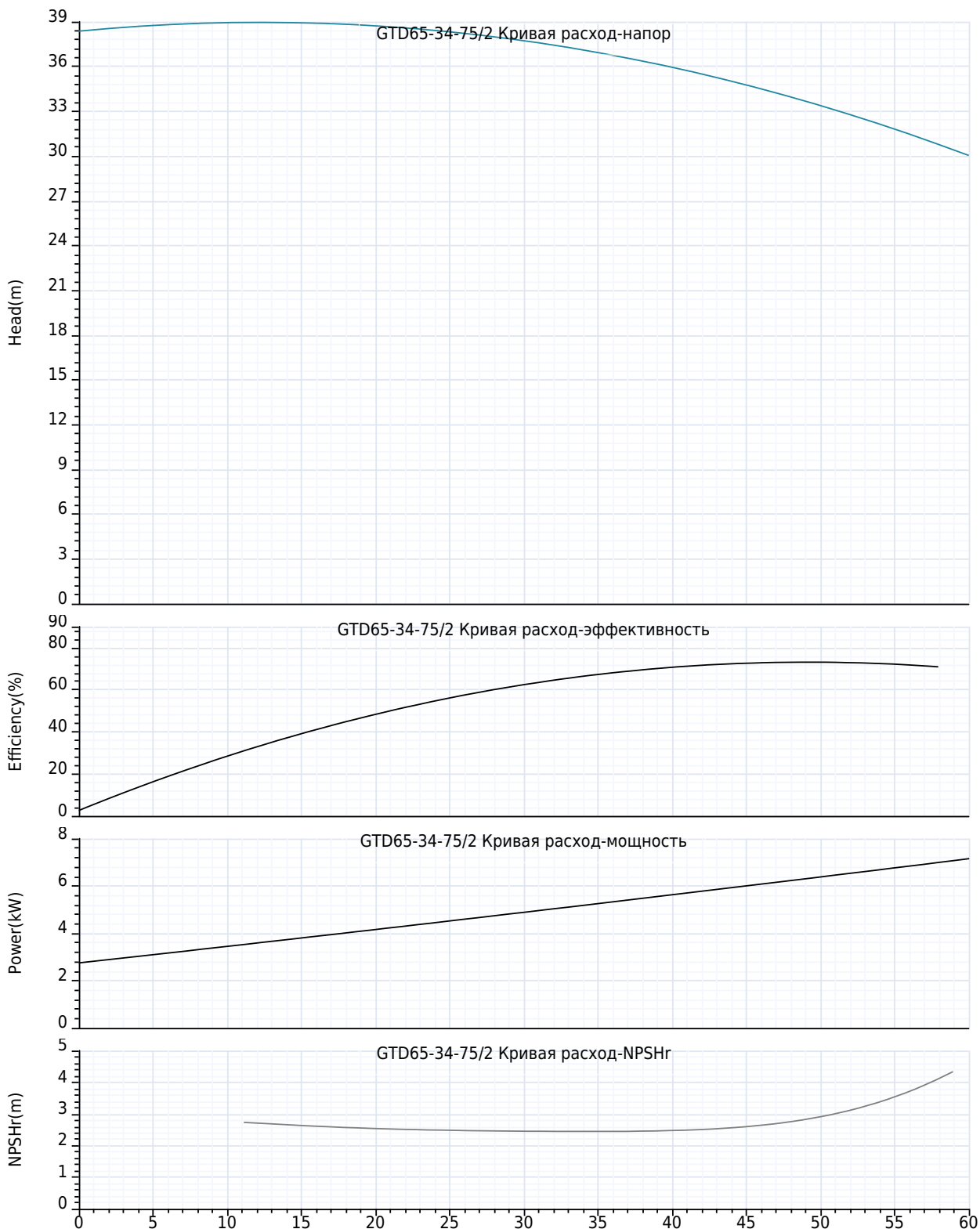
#### **МЕРЫ ПРЕДОСТОРОЖНОСТИ ПРИ ИСПОЛЬЗОВАНИИ НАСОСА**

Температура жидкости до +120°C;  
температура окружающей среды до +40°C.



Название компании:  
Создано:  
Номер телефона:  
Дата создания: 2025-05-19

Модель: GTD65-34-75/2





**Название компании:**  
**Создано:**  
**Номер телефона:**  
**Дата создания: 2025-05-19**

**Модель: GTD65-34-75/2**

**Технология:**

Максимальный расход:	60 m <sup>3</sup> /h
Максимальный напор:	38.8 m
Номинальный расход:	50.0 m <sup>3</sup> /h
Номинальный напор:	34.00 m

**Установка:**

Тип соединения:	фланец
фланцевое соединение:	DIN
Макс. давление/температура(высокая температура):	25 bar / 120 °C
Макс. давление/температура(низкая температура):	25 bar / 0 °C
Номинальное давление:	16 bar
Размер входа:	DN65
Размер на выходе:	DN65

**Материал:**

Корпус насоса:	литейный чугун
Рабочее колесо:	Чугун
Уплотнение:	Керамико-графит

**Температура окружающей среды:**

Температура окружающей среды:	40°C
-------------------------------	------

**Двигатель:**

Номер фазы двигателя:	3
Степень защиты:	IP55
Класс изоляции:	F
Мощность двигателя:	7.5 kW
Скорость вращения:	2900 rpm
Частота мощности:	50 Hz
Номинальное напряжение:	380 V
Номинальный ток:	15 A

**Тип и температура жидкости:**

Транспортируемая жидкость:	Чистая вода
Высокотемпературный тип:	-15°C ~ 120°C

**Другие:**

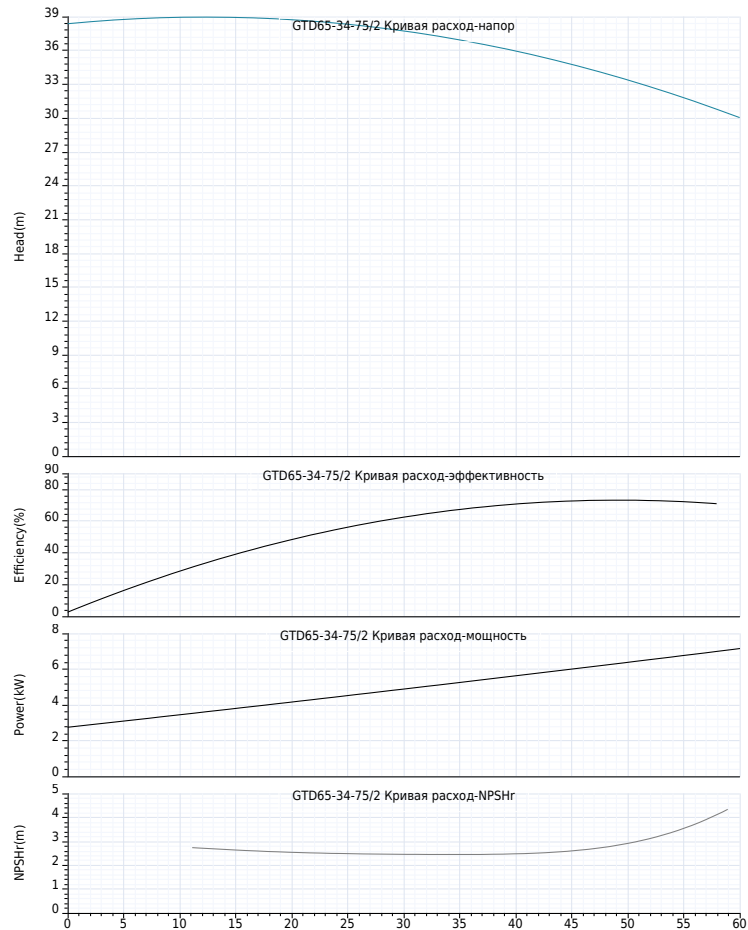
вес нетто:	94 Kg
------------	-------



**Название компании:**  
**Создано:**  
**Номер телефона:**  
**Дата создания: 2025-05-19**

**Модель: GTD65-34-75/2**

Пояснение	Числовое значение
<b>Технология:</b>	
Максимальный расход:	60 м³/ч
Максимальный напор:	38.8 м
Номинальный расход:	50.0 м³/ч
Номинальный напор:	34.00 м
<b>Установка:</b>	
Тип соединения:	фланец
Макс. давление/температура(высокая температура):	25 bar / 120 °C
Макс. давление/температура(низкая температура):	25 bar / 0 °C
фланцевое соединение:	DIN
Номинальное давление:	16 bar
Размер входа:	DN65
Размер на выходе:	DN65
<b>Материал:</b>	
Корпус насоса:	литейный чугун
Рабочее колесо:	Чугун
Уплотнение:	Керамико-графит
<b>Температура окружающей среды:</b>	
Температура окружающей среды:	40°C
<b>Двигатель:</b>	
Номер фазы двигателя:	3
Степень защиты:	IP55
Класс изоляции:	F
Мощность двигателя:	7.5 kW
Скорость вращения:	2900 rpm
Частота питания:	50 Hz
Номинальное напряжение:	380 V
Номинальный ток:	15 A
<b>Тип и температура жидкости:</b>	
Транспортируемая жидкость:	Чистая вода
Высокотемпературный тип:	-15°C ~ 120°C
<b>Другие:</b>	
вес нетто:	94 Kg





**Название компании:**

**Создано:**

**Номер телефона:**

**Дата создания: 2025-05-19**

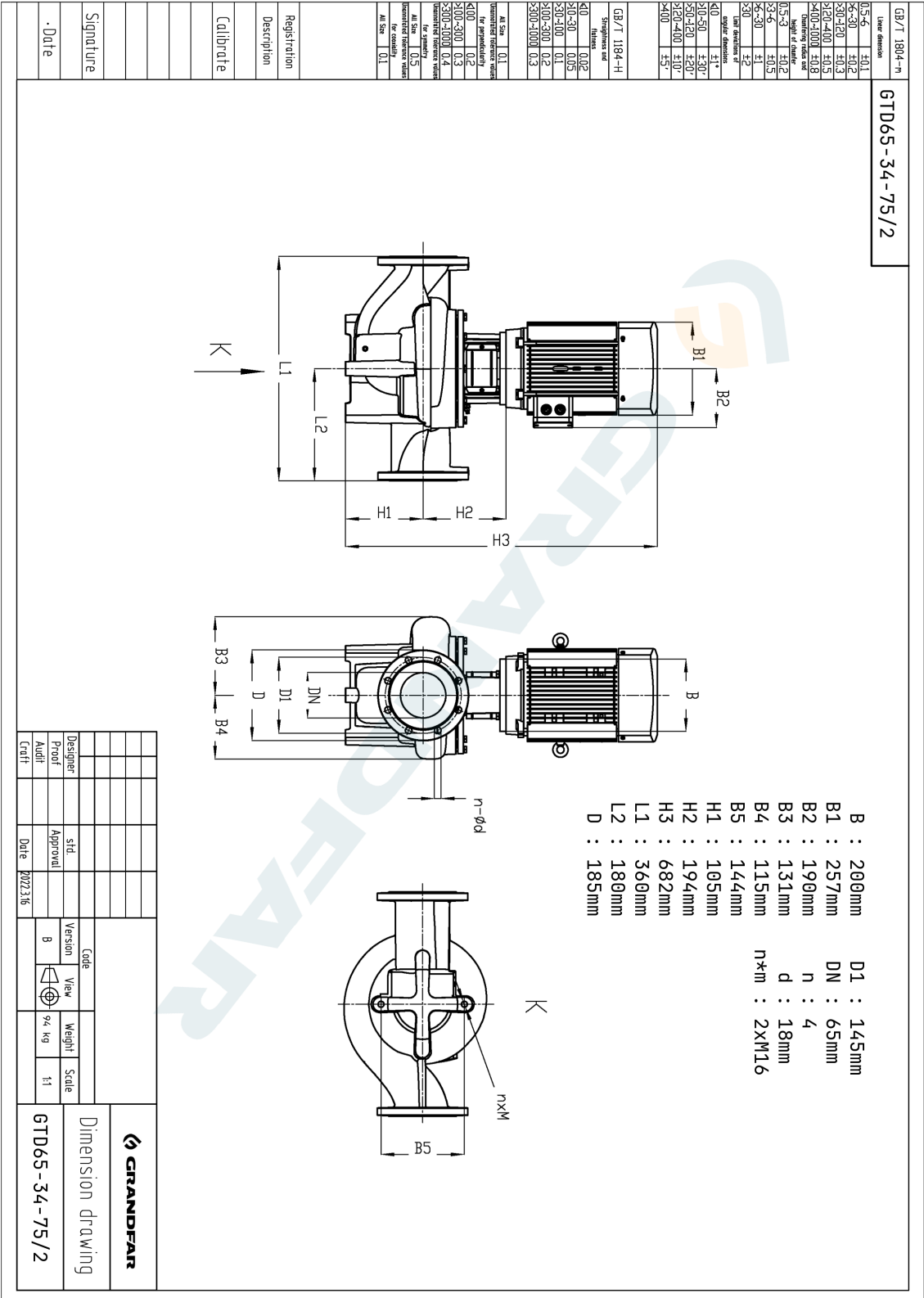
**Модель: GTD65-34-75/2**





**Название компании:**  
**Создано:**  
**Номер телефона:**  
**Дата создания: 2025-05-19**

**Модель: GTD65-34-75/2**



Designer		std.	Code	Version	View	Weight	Scale
Proof		Approval	B		94 kg	1:1	
Audit		Date	2022.3.16				
Conf							

Registration  
 Description  
 Calibrate  
 Signature  
 Date

Dimension drawing  
**GTD65-34-75/2**

