



**Название компании:**

**Создано:**

**Номер телефона:**

**Дата создания: 2025-05-10**

**Модель: CH1-70T**



Серия CH1 - это многоступенчатые насосы из нержавеющей стали, ориентированные на корпус насоса.

#### **КОНСТРУКТИВНЫЕ ОСОБЕННОСТИ НАСОСА**

Двигатель: двигатель из медной проволоки;

Механическое уплотнение: керамика/графит/EPDM;

Рабочее колесо: Нержавеющая сталь;

Средняя секция насоса и корпус: нержавеющая сталь.

#### **ОСОБЕННОСТИ ДВИГАТЕЛЯ**

Интегрированная конструкция двигателя и вала насоса низкий уровень шума, высокая эффективность передачи; двигатель с воздушным охлаждением, полностью закрытый дизайн защиты; компактная структура и небольшой внешний размер

#### **ХАРАКТЕРИСТИКИ НАСОСА**

Серия CH1 - это многоступенчатый насос из нержавеющей стали, ориентированный на корпус: Жидкостная часть изготовлена из SUS304. При обработке передовым сварочным оборудованием, термообработке, напряжение, вызванное торцевым разрезом пластины при растяжении и прессовании, устраняется, чтобы сделать высокую прочность, отсутствие деформации, длительный срок службы, безопасное и надежное использование; Применяемый тип механического уплотнения обеспечивает водонепроницаемость при длительной непрерывной работе. Материал рамы - алюминий; он обладает низким уровнем шума и вибрации, а также долговечностью. Класс изоляции В, защита IPX55, непрерывная работа; однофазный с термомпротектором от T1 для обеспечения безопасности и удобства.

#### **МЕРЫ ПРЕДОСТОРОЖНОСТИ ПРИ ИСПОЛЬЗОВАНИИ НАСОСА**

Насос может транспортировать минеральную воду, умягченную воду, чистую воду, чистое масло и другие легкие химические среды; температура среды:

низкая температура (-20°C~+70°C);

нормальная температура (+15°C~+70°C);

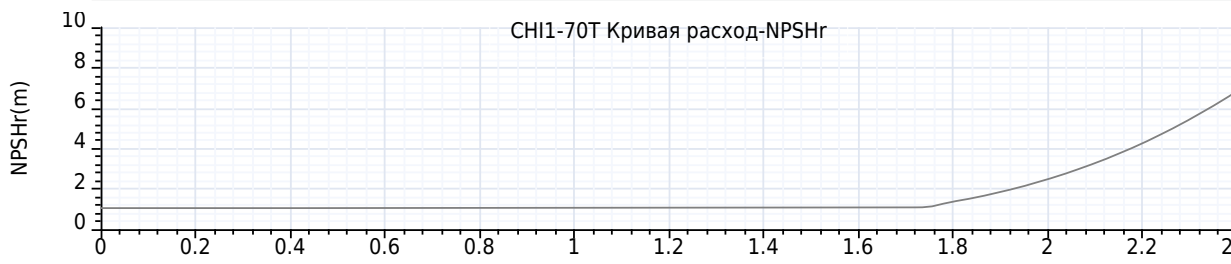
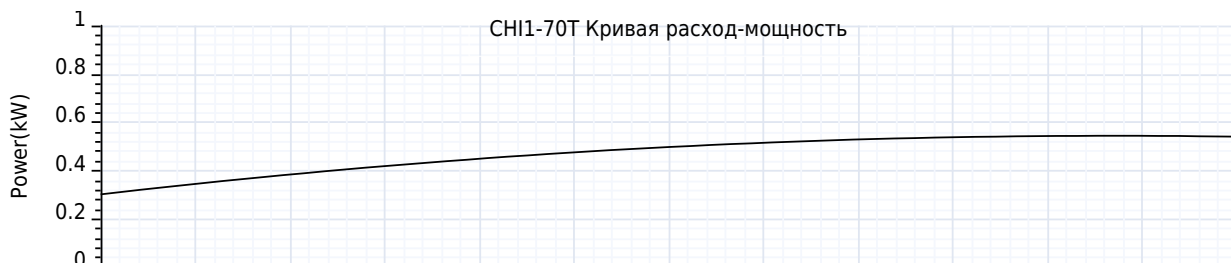
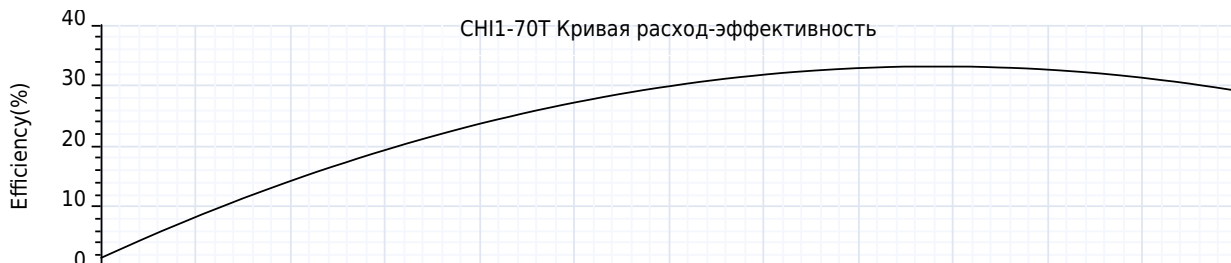
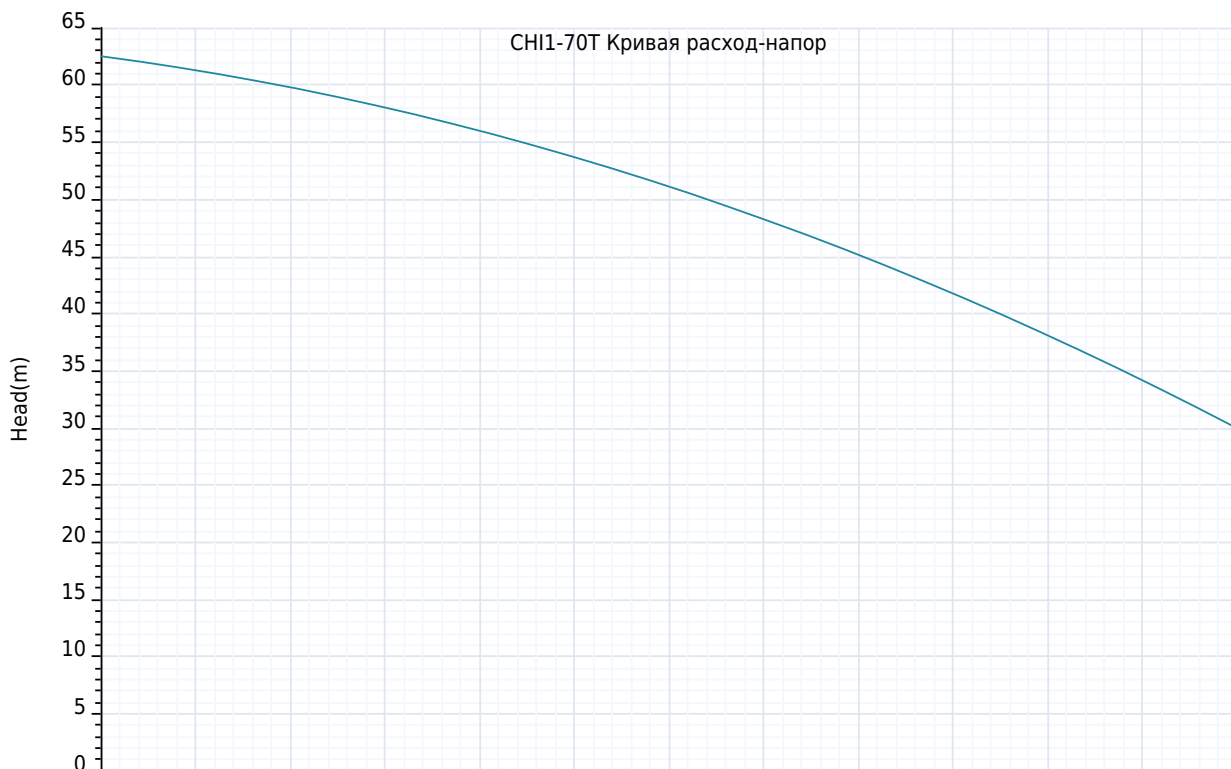
высокая температура (+70~+104°C);

температура окружающей среды: 0°C~50 °C.



Название компании:  
Создано:  
Номер телефона:  
Дата создания: 2025-05-10

Модель: CH11-70T





**Название компании:**  
**Создано:**  
**Номер телефона:**  
**Дата создания: 2025-05-10**

**Модель: CH1-70T**

**Технология:**

Максимальный расход: 2.3 m<sup>3</sup>/h  
Максимальный напор: 63 m  
Номинальный расход: 1.0 m<sup>3</sup>/h

**Установка:**

Тип соединения: Нить  
Макс. давление/температура(высокая температура): 10 Bar / 104°C  
Макс. давление/температура(низкая температура): 10 Bar / -20°C  
Номинальное давление: 10 bar  
Размер входа: 1"  
Размер на выходе: 1"

**Материал:**

Корпус насоса: нержавеющие стали  
Рабочее колесо: нержавеющие стали  
Уплотнение: Керамико-графит/EPDM

**Температура окружающей среды:**

Температура окружающей среды: 50°C

**Двигатель:**

Номер фазы двигателя: 3  
Степень защиты: IP55  
Класс изоляции: В  
Мощность двигателя: 550 W  
Скорость вращения: 2900 rpm  
Частота мощности: 50 Hz  
Номинальное напряжение: 380 V

**Тип и температура жидкости:**

Транспортируемая жидкость: Чистая вода  
окружающая среда: -20°C ~ 70°C  
Высокотемпературный тип: -20°C ~ 104°C  
Низкотемпературный тип: -20°C ~ 70°C

**Другие:**

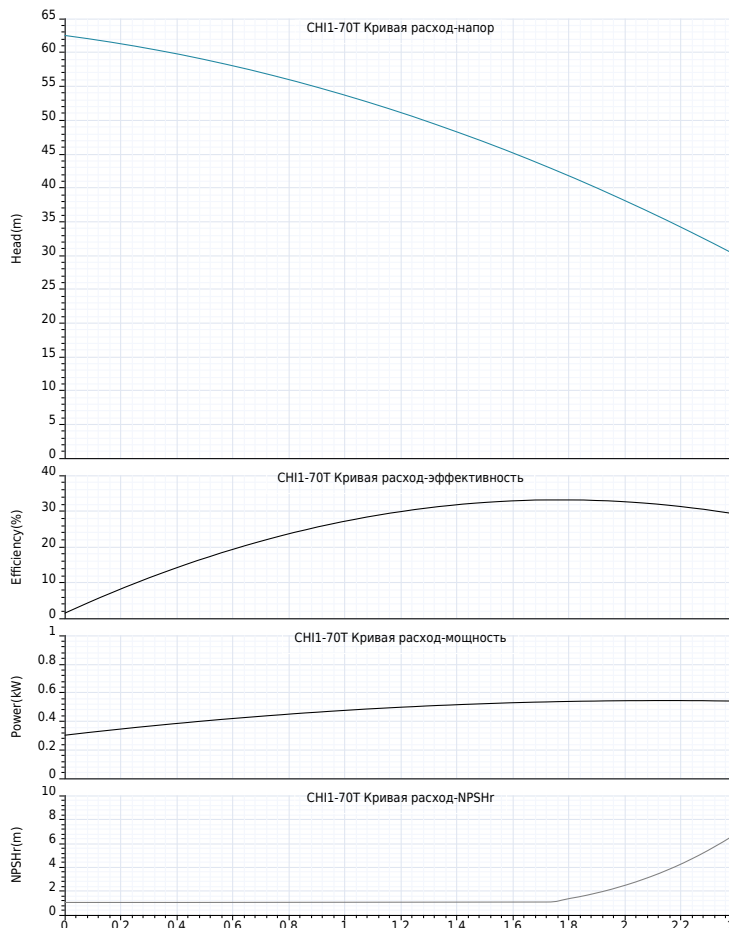
вес нетто: 10 Kg



**Название компании:**  
**Создано:**  
**Номер телефона:**  
**Дата создания: 2025-05-10**

**Модель: CH11-70T**

Пояснение	Числовое значение
<b>Технология:</b>	
Максимальный расход:	2.3 м³/h
Максимальный напор:	63 m
Номинальный расход:	1.0 м³/h
<b>Установка:</b>	
Тип соединения:	Нить
Макс. давление/температура(высокая температура):	10 Bar / 104°C
Макс. давление/температура(низкая температура):	10 Bar / -20°C
Номинальное давление:	10 bar
Размер входа:	1"
Размер на выходе:	1"
<b>Материал:</b>	
Корпус насоса:	нержавеющие стали
Рабочее колесо:	нержавеющие стали
Уплотнение:	Керамика-графит/EPDM
<b>Температура окружающей среды:</b>	
Температура окружающей среды:	50°C
<b>Двигатель:</b>	
Номер фазы двигателя:	3
Степень защиты:	IP55
Класс изоляции:	B
Мощность двигателя:	550 W
Скорость вращения:	2900 rpm
Частота питания:	50 Hz
Номинальное напряжение:	380 V
<b>Тип и температура жидкости:</b>	
Транспортируемая жидкость:	Чистая вода
окружающая среда:	-20°C ~ 70°C
Высокотемпературный тип:	-20°C ~ 104°C
Низкотемпературный тип:	-20°C ~ 70°C
<b>Другие:</b>	
вес нетто:	10 Kg





**Название компании:**

**Создано:**

**Номер телефона:**

**Дата создания: 2025-05-10**

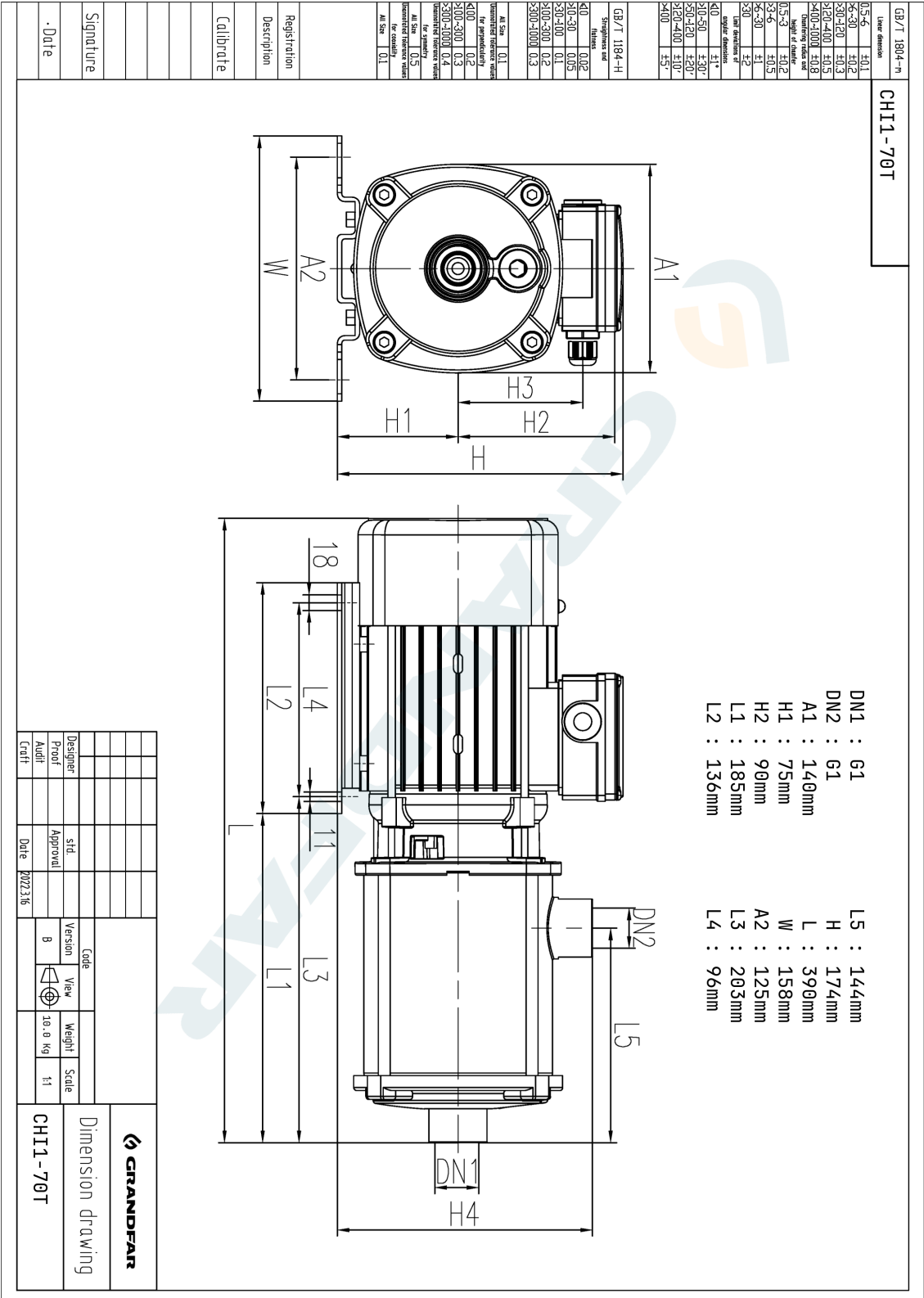
**Модель: CH11-70T**





**Название компании:**  
**Создано:**  
**Номер телефона:**  
**Дата создания: 2025-05-10**

Модель: CH11-70T





**Название компании:**  
**Создано:**  
**Номер телефона:**  
**Дата создания: 2025-05-10**

**Модель: CH11-70T**

<b>GB/T 1804--n</b>	<b>Числовые значения</b>	<b>GB/T 1184--H</b>	<b>Строительные размеры</b>		
0.5-6	E0.1	<10	±0.05		
6-30	E0.2	10-30	±0.02		
30-120	E0.3	30-100	±0.01		
120-400	E0.5	100-300	±0.01		
400-1000	E0.8	300-1000	±0.02		
1000-2000	E1.0				
2000-4000	E1.5				
4000-10000	E2.0				
<b>Точность размеров</b>					
<10	±1%				
10-30	±0.07				
30-100	±0.05				
100-300	±0.03				
300-1000	±0.02				
1000-10000	±0.01				
<b>Точность размеров в зависимости от длины</b>					
<100	0.2				
100-300	0.3				
300-1000	0.4				
1000-10000	0.5				
<b>Точность размеров в зависимости от диаметра</b>					
<10	0.1				
10-30	0.15				
30-100	0.2				
100-1000	0.3				
1000-10000	0.5				
<b>Точность размеров в зависимости от площади</b>					
<10	0.1				
10-30	0.15				
30-100	0.2				
100-1000	0.3				
1000-10000	0.5				

NO.	Part Name
324	Chelips
322	Connectors
317	Chassis
315	Rear End Cap
309	Pressure plate
304	Long bushes
173	Mechanical seals
171-2	O-Ring
171-1	O-ring
150-2	Bearing
150-1	Bearing
130	Impeller
118	Primary guide vane assembly
115	Middle section assembly
112	Outlet section assembly
108	Pump cover
102	Dust Cover
970-2	Dust caps
970-1	Spring pods
930	Screw plugs
903	Hexagon socket head cap screws
900-5	Cross recessed round head cap screws with washers
900-4	Hexagon head bolts
900-3	Lock nuts
900-2	Hexagon socket head bolts
900-1	Junction Boxes
710	Fan cover
709	Fan
707	Cast aluminium rotor
703	Stator core with windings
702	Simplex
531	Impeller pressure sleeve

Designer	std	Code	View	 <b>Structural drawing</b>
Proof		Version	Weight	
Audit		B	Scale	
			1:1	
Date	2022.3.16			