



Название компании:

Создано:

Номер телефона:

Дата создания: 2025-05-10

Модель: CH13-30T



Серия CH1 - это многоступенчатые насосы из нержавеющей стали, ориентированные на корпус насоса.

КОНСТРУКТИВНЫЕ ОСОБЕННОСТИ НАСОСА

Двигатель: двигатель из медной проволоки;

Механическое уплотнение: керамика/графит/EPDM;

Рабочее колесо: Нержавеющая сталь;

Средняя секция насоса и корпус: нержавеющая сталь.

ОСОБЕННОСТИ ДВИГАТЕЛЯ

Интегрированная конструкция двигателя и вала насоса низкий уровень шума, высокая эффективность передачи; двигатель с воздушным охлаждением, полностью закрытый дизайн защиты; компактная структура и небольшой внешний размер

ХАРАКТЕРИСТИКИ НАСОСА

Серия CH1 - это многоступенчатый насос из нержавеющей стали, ориентированный на корпус: Жидкостная часть изготовлена из SUS304. При обработке передовым сварочным оборудованием, термообработке, напряжение, вызванное торцевым разрезом пластины при растяжении и прессовании, устраняется, чтобы сделать высокую прочность, отсутствие деформации, длительный срок службы, безопасное и надежное использование; Применяемый тип механического уплотнения обеспечивает водонепроницаемость при длительной непрерывной работе. Материал рамы - алюминий; он обладает низким уровнем шума и вибрации, а также долговечностью. Класс изоляции В, защита IPX55, непрерывная работа; однофазный с термомпротектором от T1 для обеспечения безопасности и удобства.

МЕРЫ ПРЕДОСТОРОЖНОСТИ ПРИ ИСПОЛЬЗОВАНИИ НАСОСА

Насос может транспортировать минеральную воду, умягченную воду, чистую воду, чистое масло и другие легкие химические среды; температура среды:

низкая температура (-20°C~+70°C);

нормальная температура (+15°C~+70°C);

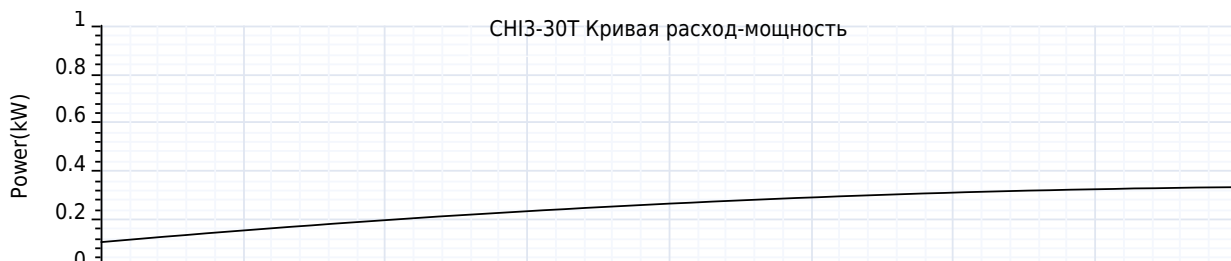
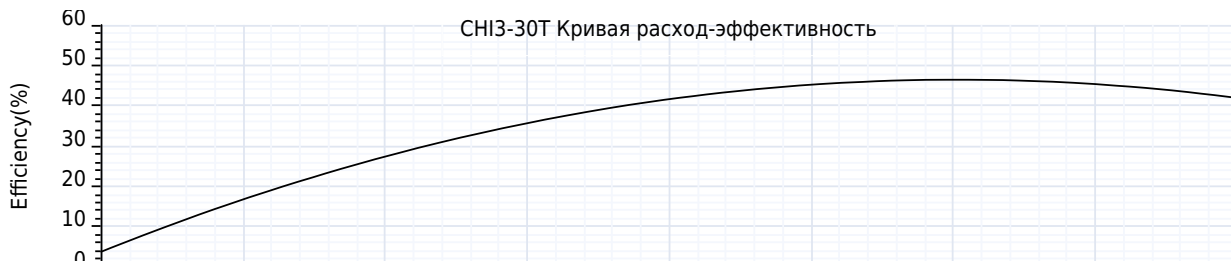
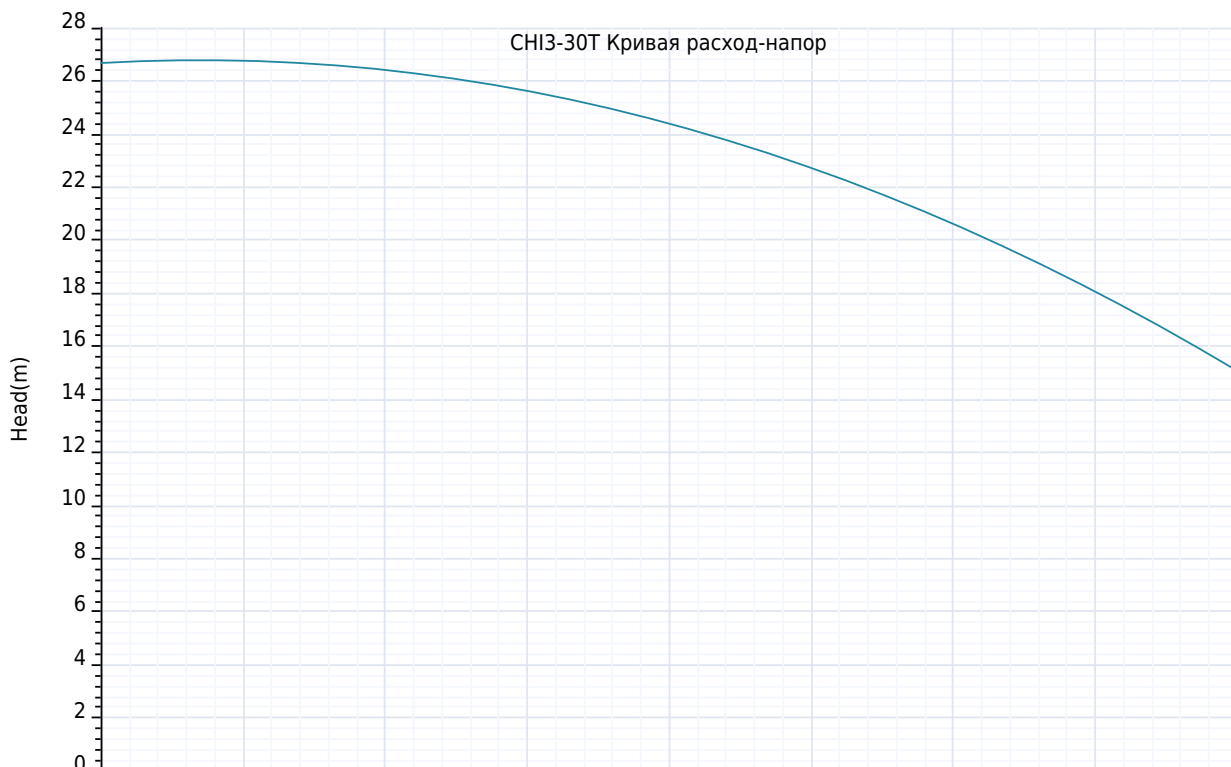
высокая температура (+70~+104°C);

температура окружающей среды: 0°C~50 °C.



Название компании:
Создано:
Номер телефона:
Дата создания: 2025-05-10

Модель: CH13-30T





Название компании:
Создано:
Номер телефона:
Дата создания: 2025-05-10

Модель: СНІЗ-30Т

Технология:

Максимальный расход:	4.3 m ³ /h
Максимальный напор:	29 m
Номинальный расход:	3.0 m ³ /h

Установка:

Тип соединения:	Нить
Макс. давление/температура(высокая температура):	10 Bar / 104°C
Макс. давление/температура(низкая температура):	10 Bar / -20°C
Номинальное давление:	10 bar
Размер входа:	1"
Размер на выходе:	1"

Материал:

Корпус насоса:	нержавеющие стали
Рабочее колесо:	нержавеющие стали
Уплотнение:	Керамико-графит/EPDM

Температура окружающей среды:

Температура окружающей среды:	50°C
-------------------------------	------

Двигатель:

Номер фазы двигателя:	3
Степень защиты:	IP55
Класс изоляции:	B
Мощность двигателя:	370 W
Скорость вращения:	2900 rpm
Частота мощности:	50 Hz
Номинальное напряжение:	380 V

Тип и температура жидкости:

Транспортируемая жидкость:	Чистая вода
окружающая среда:	-20°C ~ 70°C
Высокотемпературный тип:	-20°C ~ 104°C
Низкотемпературный тип:	-20°C ~ 70°C

Другие:

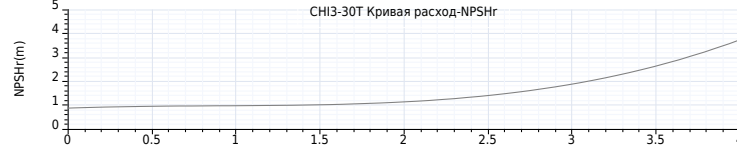
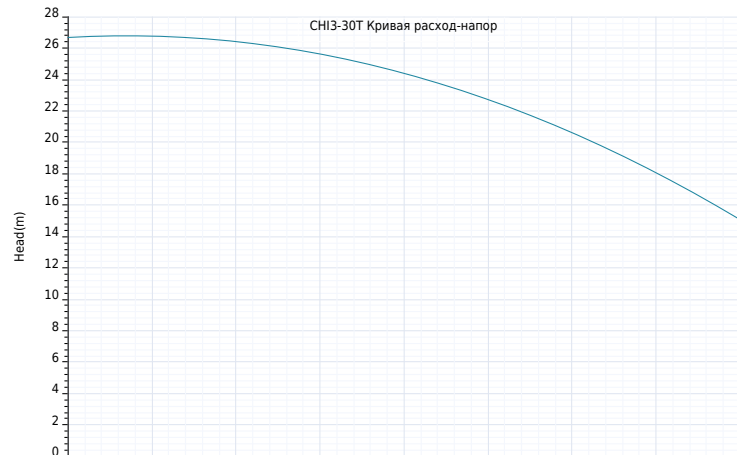
вес нетто:	7.5 Kg
------------	--------



Название компании:
Создано:
Номер телефона:
Дата создания: 2025-05-10

Модель: СН13-30Т

Пояснение	Числовое значение
Технология:	
Максимальный расход:	4.3 м³/h
Максимальный напор:	29 m
Номинальный расход:	3.0 м³/h
Установка:	
Тип соединения:	Нить
Макс. давление/температура(высокая температура):	10 Bar / 104°C
Макс. давление/температура(низкая температура):	10 Bar / -20°C
Номинальное давление:	10 bar
Размер входа:	1"
Размер на выходе:	1"
Материал:	
Корпус насоса:	нержавеющие стали
Рабочее колесо:	нержавеющие стали
Уплотнение:	Керамика-графит/EPDM
Температура окружающей среды:	
Температура окружающей среды:	50°C
Двигатель:	
Номер фазы двигателя:	3
Степень защиты:	IP55
Класс изоляции:	B
Мощность двигателя:	370 W
Скорость вращения:	2900 rpm
Частота питания:	50 Hz
Номинальное напряжение:	380 V
Тип и температура жидкости:	
Транспортируемая жидкость:	Чистая вода
окружающая среда:	-20°C ~ 70°C
Высокотемпературный тип:	-20°C ~ 104°C
Низкотемпературный тип:	-20°C ~ 70°C
Другие:	
вес нетто:	7.5 Kg





Название компании:

Создано:

Номер телефона:

Дата создания: 2025-05-10

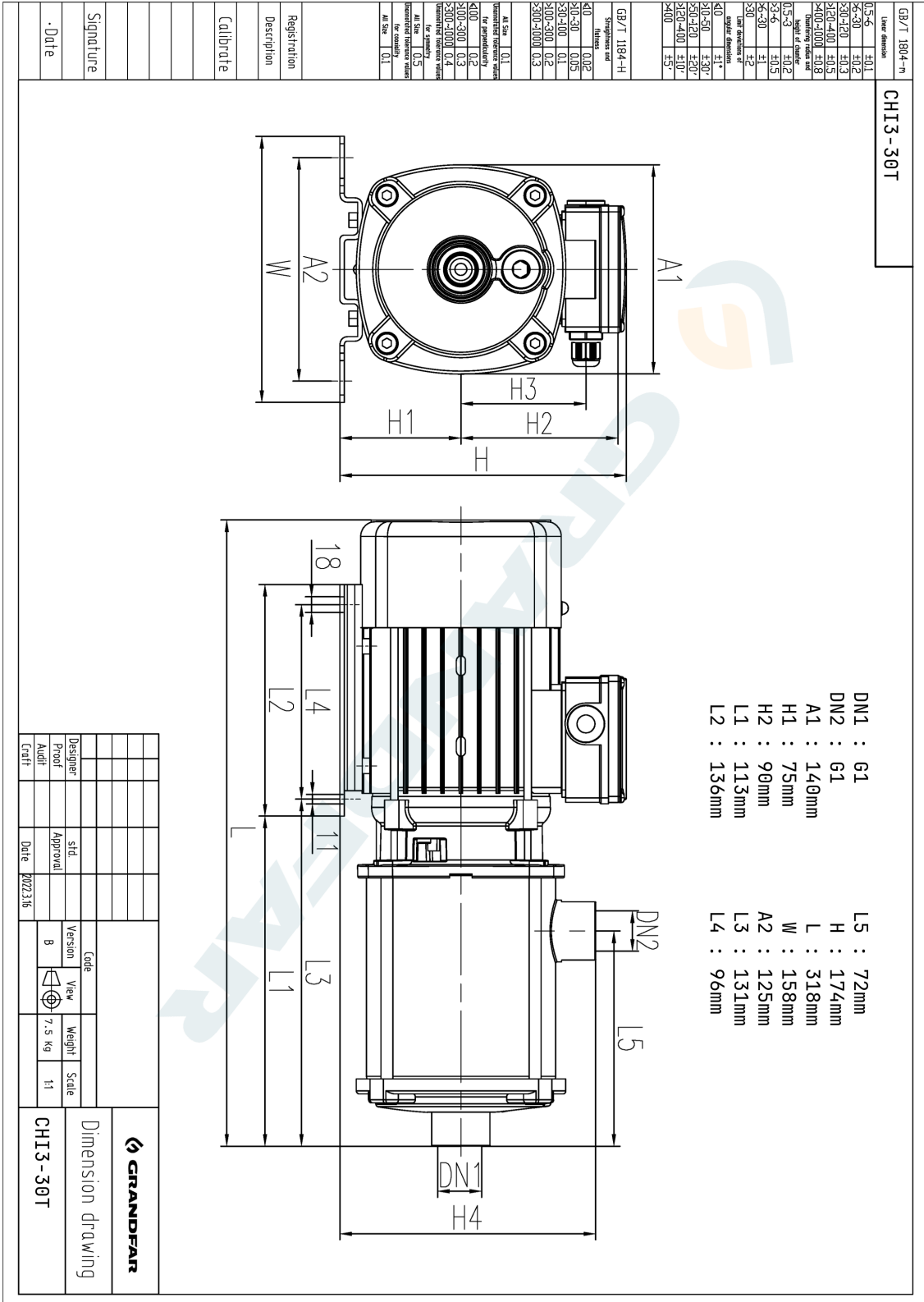
Модель: CH3-30T





Название компании:
Создано:
Номер телефона:
Дата создания: 2025-05-10

Модель: CH13-30T





Название компании:
 Создано:
 Номер телефона:
 Дата создания: 2025-05-10

Модель: CH13-30T

GB/T 1804--n	Line deviation	GB/T 1184--H	Surface texture	Surface texture	Surface texture
0.5-6	±0.1	<10	0.02	<10	0.02
6.5-30	±0.2	10-30	0.05	10-30	0.05
30-120	±0.3	30-100	0.1	30-100	0.1
120-400	±0.5	100-300	0.2	100-300	0.2
400-1000	±0.8	300-1000	0.3	300-1000	0.3
1000-2000	±1.0				
2000-4000	±1.5				
4000-10000	±2.0				
10000-20000	±3.0				
20000-40000	±4.0				
40000-100000	±5.0				
100000-200000	±6.0				
200000-400000	±7.0				
400000-1000000	±8.0				
1000000-2000000	±9.0				
2000000-4000000	±10.0				
4000000-10000000	±11.0				
10000000-20000000	±12.0				
20000000-40000000	±13.0				
40000000-100000000	±14.0				
100000000-200000000	±15.0				
200000000-400000000	±16.0				
400000000-1000000000	±17.0				
1000000000-2000000000	±18.0				
2000000000-4000000000	±19.0				
4000000000-10000000000	±20.0				
10000000000-20000000000	±21.0				
20000000000-40000000000	±22.0				
40000000000-100000000000	±23.0				
100000000000-200000000000	±24.0				
200000000000-400000000000	±25.0				
400000000000-1000000000000	±26.0				
1000000000000-2000000000000	±27.0				
2000000000000-4000000000000	±28.0				
4000000000000-10000000000000	±29.0				
10000000000000-20000000000000	±30.0				
20000000000000-40000000000000	±31.0				
40000000000000-100000000000000	±32.0				
100000000000000-200000000000000	±33.0				
200000000000000-400000000000000	±34.0				
400000000000000-1000000000000000	±35.0				
1000000000000000-2000000000000000	±36.0				
2000000000000000-4000000000000000	±37.0				
4000000000000000-10000000000000000	±38.0				
10000000000000000-20000000000000000	±39.0				
20000000000000000-40000000000000000	±40.0				
40000000000000000-100000000000000000	±41.0				
100000000000000000-200000000000000000	±42.0				
200000000000000000-400000000000000000	±43.0				
400000000000000000-1000000000000000000	±44.0				
1000000000000000000-2000000000000000000	±45.0				
2000000000000000000-4000000000000000000	±46.0				
4000000000000000000-10000000000000000000	±47.0				
10000000000000000000-20000000000000000000	±48.0				
20000000000000000000-40000000000000000000	±49.0				
40000000000000000000-100000000000000000000	±50.0				
100000000000000000000-200000000000000000000	±51.0				
200000000000000000000-400000000000000000000	±52.0				
400000000000000000000-1000000000000000000000	±53.0				
1000000000000000000000-2000000000000000000000	±54.0				
2000000000000000000000-4000000000000000000000	±55.0				
4000000000000000000000-10000000000000000000000	±56.0				
10000000000000000000000-20000000000000000000000	±57.0				
20000000000000000000000-40000000000000000000000	±58.0				
40000000000000000000000-100000000000000000000000	±59.0				
100000000000000000000000-200000000000000000000000	±60.0				
200000000000000000000000-400000000000000000000000	±61.0				
400000000000000000000000-1000000000000000000000000	±62.0				
1000000000000000000000000-2000000000000000000000000	±63.0				
2000000000000000000000000-4000000000000000000000000	±64.0				
4000000000000000000000000-10000000000000000000000000	±65.0				
10000000000000000000000000-20000000000000000000000000	±66.0				
20000000000000000000000000-40000000000000000000000000	±67.0				
40000000000000000000000000-100000000000000000000000000	±68.0				
100000000000000000000000000-200000000000000000000000000	±69.0				
200000000000000000000000000-400000000000000000000000000	±70.0				
400000000000000000000000000-1000000000000000000000000000	±71.0				
1000000000000000000000000000-2000000000000000000000000000	±72.0				
2000000000000000000000000000-4000000000000000000000000000	±73.0				
4000000000000000000000000000-10000000000000000000000000000	±74.0				
10000000000000000000000000000-20000000000000000000000000000	±75.0				
20000000000000000000000000000-40000000000000000000000000000	±76.0				
40000000000000000000000000000-100000000000000000000000000000	±77.0				
100000000000000000000000000000-200000000000000000000000000000	±78.0				
200000000000000000000000000000-400000000000000000000000000000	±79.0				
400000000000000000000000000000-1000000000000000000000000000000	±80.0				
1000000000000000000000000000000-2000000000000000000000000000000	±81.0				
2000000000000000000000000000000-4000000000000000000000000000000	±82.0				
4000000000000000000000000000000-10000000000000000000000000000000	±83.0				
10000000000000000000000000000000-20000000000000000000000000000000	±84.0				
20000000000000000000000000000000-40000000000000000000000000000000	±85.0				
40000000000000000000000000000000-100000000000000000000000000000000	±86.0				
100000000000000000000000000000000-200000000000000000000000000000000	±87.0				
200000000000000000000000000000000-400000000000000000000000000000000	±88.0				
400000000000000000000000000000000-1000000000000000000000000000000000	±89.0				
1000000000000000000000000000000000-2000000000000000000000000000000000	±90.0				
2000000000000000000000000000000000-4000000000000000000000000000000000	±91.0				
4000000000000000000000000000000000-10000000000000000000000000000000000	±92.0				
10000000000000000000000000000000000-20000000000000000000000000000000000	±93.0				
20000000000000000000000000000000000-40000000000000000000000000000000000	±94.0				
40000000000000000000000000000000000-100000000000000000000000000000000000	±95.0				
100000000000000000000000000000000000-200000000000000000000000000000000000	±96.0				
200000000000000000000000000000000000-400000000000000000000000000000000000	±97.0				
400000000000000000000000000000000000-1000000000000000000000000000000000000	±98.0				
1000000000000000000000000000000000000-2000000000000000000000000000000000000	±99.0				
2000000000000000000000000000000000000-4000000000000000000000000000000000000	±100.0				

NO.	Part Name
324	Chelips
322	Connectors
317	Chassis
315	Rear End Cap
309	Pressure plate
304	Long bushes
173	Mechanical seals
171-2	O-Ring
171-1	O-ring
150-2	Bearing
150-1	Bearing
130	Impeller
118	Primary guide vane assembly
115	Middle section assembly
112	Outlet section assembly
108	Pump cover
102	Casting
970-2	Dust Cover
970-1	Dust caps
930	Spring pods
903	Screw plugs
900-5	Hexagon socket head cap screws
900-4	Cross recessed round head cap screws with washers
900-3	Hexagon head bolts
900-2	Lock nuts
900-1	Hexagon socket head bolts
711	Junction Boxes
710	Fan cover
709	Fan
707	Cast aluminium rotor
703	Stator core with windings
702	Simplex
531	Impeller pressure sleeve

GB/T 1804--n	Line deviation	GB/T 1184--H	Surface texture	Surface texture	Surface texture
0.5-6	±0.1	<10	0.02	<10	0.02
6.5-30	±0.2	10-30	0.05	10-30	0.05
30-120	±0.3	30-100	0.1	30-100	0.1
120-400	±0.5	100-300	0.2	100-300	0.2
400-1000	±0.8	300-1000	0.3	300-1000	0.3
1000-2000	±1.0				
2000-4000	±1.5				
4000-10000	±2.0				
10000-20000	±3.0				
20000-40000	±4.0				
40000-100000	±5.0				
100000-200000	±6.0				
200000-400000	±7.0				
400000-1000000	±8.0				
1000000-2000000	±9.0				
2000000-4000000	±10.0				
4000000-10000000	±11.0				
10000000-20000000	±12.0				
20000000-40000000	±13.0				
40000000-100000000	±14.0				
100000000-200000000	±15.0				
200000000-400000000	±16.0				
400000000-1000000000	±17.0				
1000000000-2000000000	±18.0				
2000000000-4000000000	±19.0				
4000000000-10000000000	±20.0				
10000000000-20000000000	±21.0				
20000000000-40000000000	±22.0				
40000000000-100000000000	±23.0				
100000000000-200000000000	±24.0				
20000					