



Название компании:

Создано:

Номер телефона:

Дата создания: 2025-05-10

Модель: CH15-60



Серия CH1 - это многоступенчатые насосы из нержавеющей стали, ориентированные на корпус насоса.

КОНСТРУКТИВНЫЕ ОСОБЕННОСТИ НАСОСА

Двигатель: двигатель из медной проволоки;

Механическое уплотнение: керамика/графит/EPDM;

Рабочее колесо: Нержавеющая сталь;

Средняя секция насоса и корпус: нержавеющая сталь.

ОСОБЕННОСТИ ДВИГАТЕЛЯ

Интегрированная конструкция двигателя и вала насоса низкий уровень шума, высокая эффективность передачи; двигатель с воздушным охлаждением, полностью закрытый дизайн защиты; компактная структура и небольшой внешний размер

ХАРАКТЕРИСТИКИ НАСОСА

Серия CH1 - это многоступенчатый насос из нержавеющей стали, ориентированный на корпус: Жидкостная часть изготовлена из SUS304. При обработке передовым сварочным оборудованием, термообработке, напряжение, вызванное торцевым разрезом пластины при растяжении и прессовании, устраняется, чтобы сделать высокую прочность, отсутствие деформации, длительный срок службы, безопасное и надежное использование; Применяемый тип механического уплотнения обеспечивает водонепроницаемость при длительной непрерывной работе. Материал рамы - алюминий; он обладает низким уровнем шума и вибрации, а также долговечностью. Класс изоляции В, защита IPX55, непрерывная работа; однофазный с термомпротектором от T1 для обеспечения безопасности и удобства.

МЕРЫ ПРЕДОСТОРОЖНОСТИ ПРИ ИСПОЛЬЗОВАНИИ НАСОСА

Насос может транспортировать минеральную воду, умягченную воду, чистую воду, чистое масло и другие легкие химические среды; температура среды:

низкая температура (-20°C~+70°C);

нормальная температура (+15°C~+70°C);

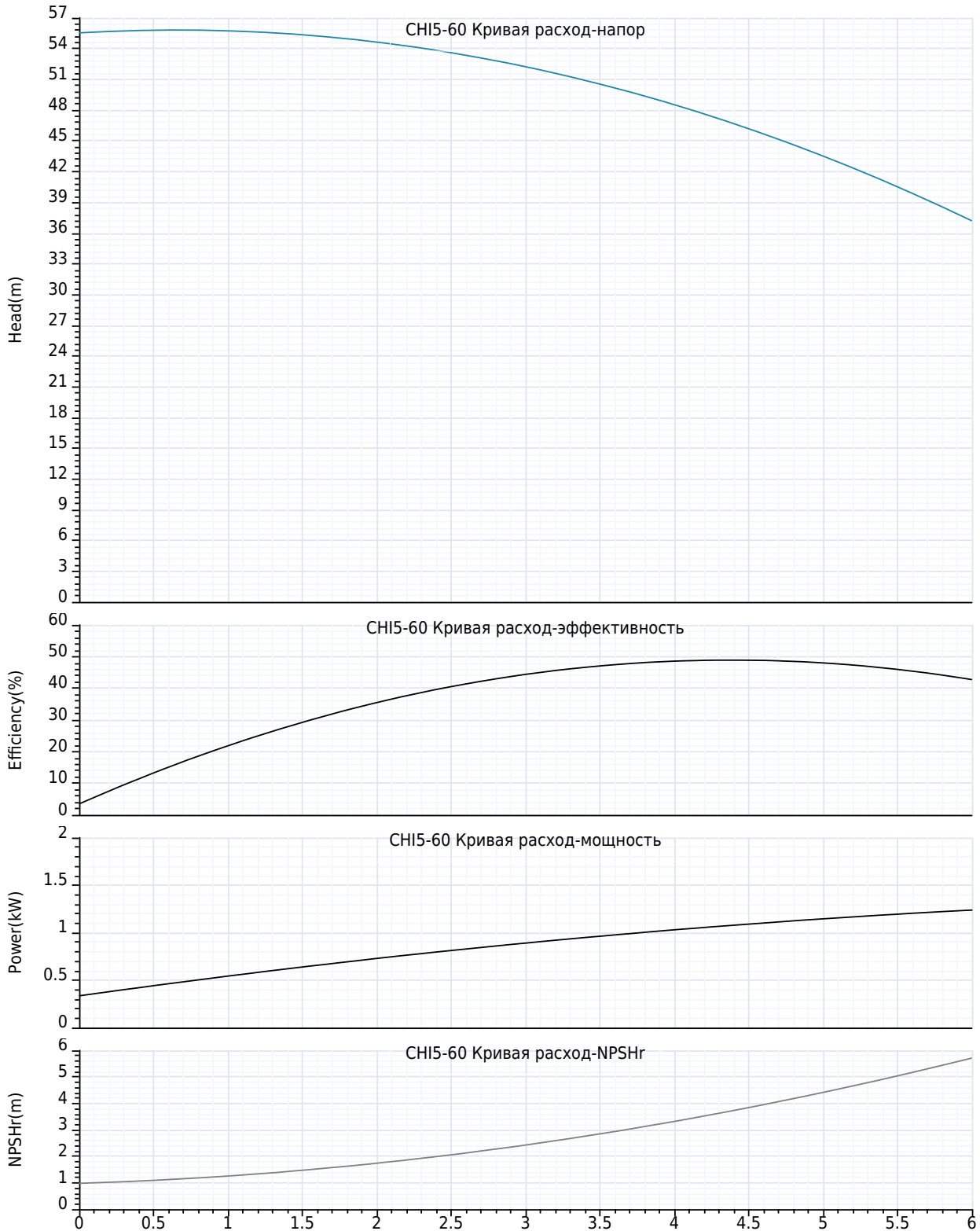
высокая температура (+70~+104°C);

температура окружающей среды: 0°C~50 °C.



Название компании:
Создано:
Номер телефона:
Дата создания: 2025-05-10

Модель: CH15-60





Название компании:
Создано:
Номер телефона:
Дата создания: 2025-05-10

Модель: CH15-60

Технология:

Максимальный расход: 6.3 m³/h
Максимальный напор: 59 m
Номинальный расход: 5.0 m³/h

Установка:

Тип соединения: Нить
Макс. давление/температура(высокая температура): 10 Bar / 104°C
Макс. давление/температура(низкая температура): 10 Bar / -20°C
Номинальное давление: 10 bar
Размер входа: 1¼"
Размер на выходе: 1"

Материал:

Корпус насоса: нержавеющие стали
Рабочее колесо: нержавеющие стали
Уплотнение: Керамико-графит/EPDM

Температура окружающей среды:

Температура окружающей среды: 50°C

Двигатель:

Номер фазы двигателя: 1
Степень защиты: IP55
Класс изоляции: В
Мощность двигателя: 1.3 kW
Скорость вращения: 2900 rpm
Частота мощности: 50 Hz
Номинальное напряжение: 220 V

Тип и температура жидкости:

Транспортируемая жидкость: Чистая вода
окружающая среда: -20°C ~ 70°C
Высокотемпературный тип: -20°C ~ 104°C
Низкотемпературный тип: -20°C ~ 70°C

Другие:

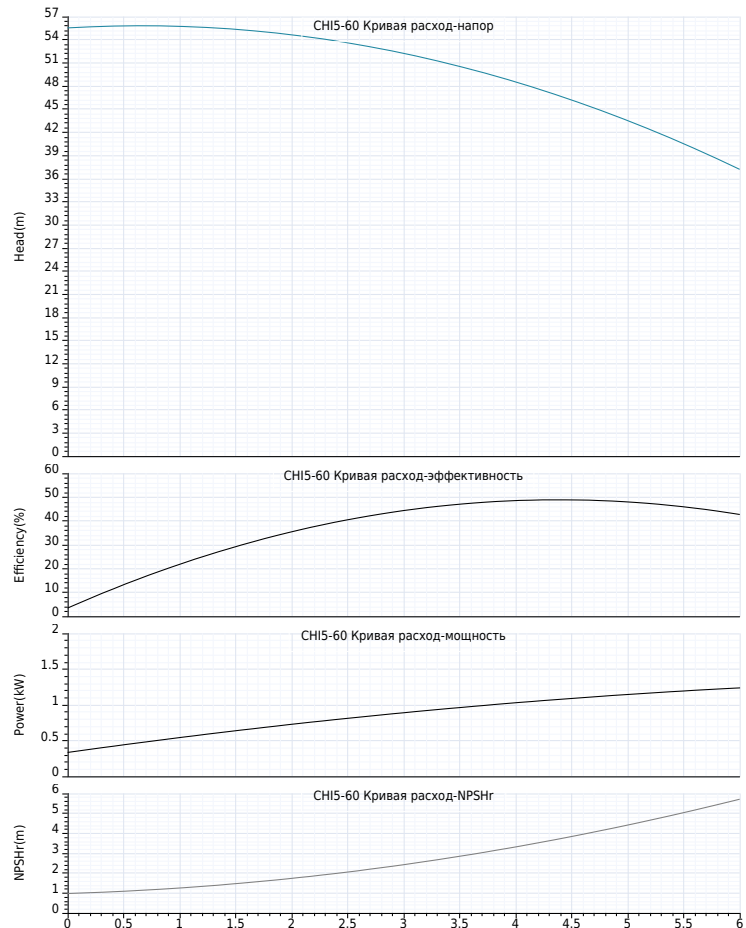
вес нетто: 15 Kg



Название компании:
Создано:
Номер телефона:
Дата создания: 2025-05-10

Модель: CH15-60

Пояснение	Числовое значение
Технология:	
Максимальный расход:	6.3 m³/h
Максимальный напор:	59 m
Номинальный расход:	5.0 m³/h
Установка:	
Тип соединения:	Нить
Макс. давление/температура(высокая температура):	10 Bar / 104°C
Макс. давление/температура(низкая температура):	10 Bar / -20°C
Номинальное давление:	10 bar
Размер входа:	1¼"
Размер на выходе:	1"
Материал:	
Корпус насоса:	нержавеющие стали
Рабочее колесо:	нержавеющие стали
Уплотнение:	Керамика-графит/EPDM
Температура окружающей среды:	
Температура окружающей среды:	50°C
Двигатель:	
Номер фазы двигателя:	1
Степень защиты:	IP55
Класс изоляции:	B
Мощность двигателя:	1.3 kW
Скорость вращения:	2900 rpm
Частота питания:	50 Hz
Номинальное напряжение:	220 V
Тип и температура жидкости:	
Транспортируемая жидкость:	Чистая вода
окружающая среда:	-20°C ~ 70°C
Высокотемпературный тип:	-20°C ~ 104°C
Низкотемпературный тип:	-20°C ~ 70°C
Другие:	
вес нетто:	15 Kg





Название компании:

Создано:

Номер телефона:

Дата создания: 2025-05-10

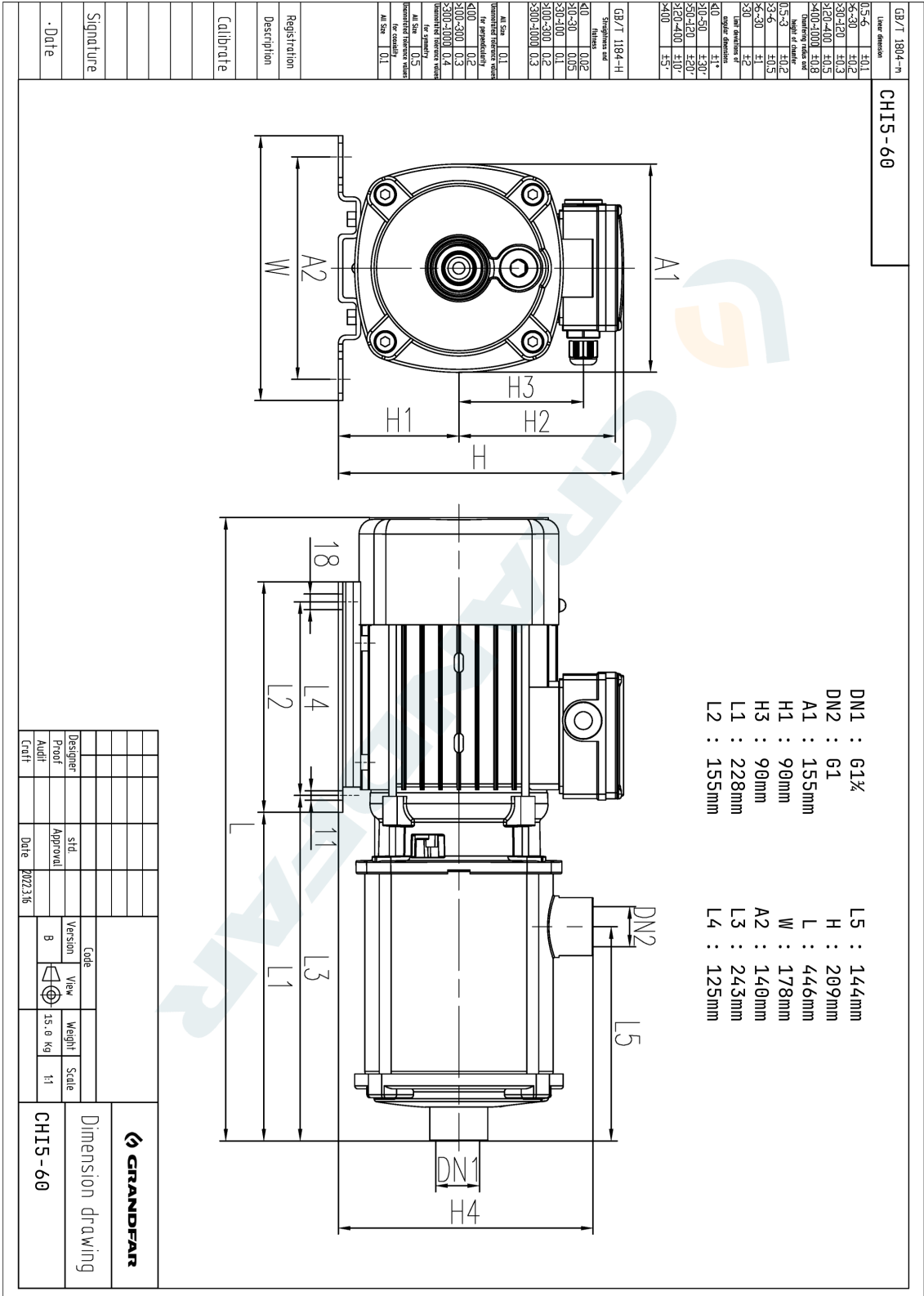
Модель: CH15-60





Название компании:
Создано:
Номер телефона:
Дата создания: 2025-05-10

Модель: CH15-60





Название компании:
Создано:
Номер телефона:
Дата создания: 2025-05-10

Модель: CH15-60

GB/T 1804--n	Числовые отклонения	GB/T 1184--H	Ступенчатая шероховатость	Материал	Масштаб
0.5-6	E0.1	GB/T 1184--H	0.1	Al-Si	0.1
6.5-30	E0.2		0.2	Al-Si	0.2
30-120	E0.3		0.3	Al-Si	0.3
120-400	E0.5		0.5	Al-Si	0.5
400-1000	E0.8		0.8	Al-Si	0.8
1000-10000	E1.0		1.0	Al-Si	1.0
10000-100000	E1.5		1.5	Al-Si	1.5
100000-1000000	E2.0		2.0	Al-Si	2.0
1000000-10000000	E3.0		3.0	Al-Si	3.0
10000000-100000000	E4.0		4.0	Al-Si	4.0
100000000-1000000000	E5.0		5.0	Al-Si	5.0
1000000000-10000000000	E6.3		6.3	Al-Si	6.3
10000000000-100000000000	E8.0		8.0	Al-Si	8.0
100000000000-1000000000000	E10.0		10.0	Al-Si	10.0
1000000000000-10000000000000	E12.5		12.5	Al-Si	12.5
10000000000000-100000000000000	E16.0		16.0	Al-Si	16.0
100000000000000-1000000000000000	E20.0		20.0	Al-Si	20.0
1000000000000000-10000000000000000	E25.0		25.0	Al-Si	25.0
10000000000000000-100000000000000000	E31.5		31.5	Al-Si	31.5
100000000000000000-1000000000000000000	E40.0		40.0	Al-Si	40.0
1000000000000000000-10000000000000000000	E50.0		50.0	Al-Si	50.0
10000000000000000000-100000000000000000000	E63.0		63.0	Al-Si	63.0
100000000000000000000-1000000000000000000000	E80.0		80.0	Al-Si	80.0
1000000000000000000000-10000000000000000000000	E100.0		100.0	Al-Si	100.0
10000000000000000000000-100000000000000000000000	E125.0		125.0	Al-Si	125.0
100000000000000000000000-1000000000000000000000000	E160.0		160.0	Al-Si	160.0
1000000000000000000000000-10000000000000000000000000	E200.0		200.0	Al-Si	200.0
10000000000000000000000000-100000000000000000000000000	E250.0		250.0	Al-Si	250.0
100000000000000000000000000-1000000000000000000000000000	E315.0		315.0	Al-Si	315.0
1000000000000000000000000000-10000000000000000000000000000	E400.0		400.0	Al-Si	400.0
10000000000000000000000000000-100000000000000000000000000000	E500.0		500.0	Al-Si	500.0
100000000000000000000000000000-1000000000000000000000000000000	E630.0		630.0	Al-Si	630.0
1000000000000000000000000000000-10000000000000000000000000000000	E800.0		800.0	Al-Si	800.0
10000000000000000000000000000000-100000000000000000000000000000000	E1000.0		1000.0	Al-Si	1000.0
100000000000000000000000000000000-1000000000000000000000000000000000	E1250.0		1250.0	Al-Si	1250.0
1000000000000000000000000000000000-10000000000000000000000000000000000	E1600.0		1600.0	Al-Si	1600.0
10000000000000000000000000000000000-100000000000000000000000000000000000	E2000.0		2000.0	Al-Si	2000.0
100000000000000000000000000000000000-1000000000000000000000000000000000000	E2500.0		2500.0	Al-Si	2500.0
1000000000000000000000000000000000000-10000000000000000000000000000000000000	E3150.0		3150.0	Al-Si	3150.0
10000000000000000000000000000000000000-100000000000000000000000000000000000000	E4000.0		4000.0	Al-Si	4000.0
100000000000000000000000000000000000000-1000000000000000000000000000000000000000	E5000.0		5000.0	Al-Si	5000.0
1000000000000000000000000000000000000000-100	E6300.0		6300.0	Al-Si	6300.0
100-1000	E8000.0		8000.0	Al-Si	8000.0
1000-100	E10000.0		10000.0	Al-Si	10000.0
100-1000	E12500.0		12500.0	Al-Si	12500.0
1000-100	E16000.0		16000.0	Al-Si	16000.0
100-1000	E20000.0		20000.0	Al-Si	20000.0
1000-100	E25000.0		25000.0	Al-Si	25000.0
100-1000	E31500.0		31500.0	Al-Si	31500.0
1000-100	E40000.0		40000.0	Al-Si	40000.0
100-1000	E50000.0		50000.0	Al-Si	50000.0
1000-100	E63000.0		63000.0	Al-Si	63000.0
100-1000	E80000.0		80000.0	Al-Si	80000.0
1000-100	E100000.0		100000.0	Al-Si	100000.0
100-1000	E125000.0		125000.0	Al-Si	125000.0
100-100	E160000.0		160000.0	Al-Si	160000.0
1000-1000	E200000.0		200000.0	Al-Si	200000.0
100-100	E250000.0		250000.0	Al-Si	250000.0
1000-1000	E315000.0		315000.0	Al-Si	315000.0
100-100	E400000.0		400000.0	Al-Si	400000.0
1000-1000	E500000.0		500000.0	Al-Si	500000.0
100-100	E630000.0		630000.0	Al-Si	630000.0
1000-1000	E800000.0		800000.0	Al-Si	800000.0
100-100	E1000000.0		1000000.0	Al-Si	1000000.0
1000-1000	E1250000.0		1250000.0	Al-Si	1250000.0
100-100	E1600000.0		1600000.0	Al-Si	1600000.0
1000-1000	E2000000.0		2000000.0	Al-Si	2000000.0
100-100	E2500000.0		2500000.0	Al-Si	2500000.0
1000-1000	E3150000.0		3150000.0	Al-Si	3150000.0
100-100	E4000000.0		4000000.0	Al-Si	4000000.0
1000-1000	E5000000.0		5000000.0	Al-Si	5000000.0
100-100	E6300000.0		6300000.0	Al-Si	6300000.0
1000-1000	E8000000.0		8000000.0	Al-Si	8000000.0
100-100	E10000000.0		10000000.0	Al-Si	10000000.0
1000-1000	E12500000.0		12500000.0	Al-Si	12500000.0
100-100	E16000000.0		16000000.0	Al-Si	16000000.0
1000-100	E20000000.0		20000000.0	Al-Si	20000000.0
100-1000	E25000000.0		25000000.0	Al-Si	25000000.0
1000-100	E31500000.0		31500000.0	Al-Si	31500000.0
100-1000	E40000000.0		40000000.0	Al-Si	40000000.0
1000-100	E50000000.0		50000000.0	Al-Si	50000000.0
100-1000	E63000000.0		63000000.0	Al-Si	63000000.0