



**Название компании:**

**Создано:**

**Номер телефона:**

**Дата создания: 2025-05-10**

**Модель: CH15-30T**



Серия CH1 - это многоступенчатые насосы из нержавеющей стали, ориентированные на корпус насоса.

#### **КОНСТРУКТИВНЫЕ ОСОБЕННОСТИ НАСОСА**

Двигатель: двигатель из медной проволоки;

Механическое уплотнение: керамика/графит/EPDM;

Рабочее колесо: Нержавеющая сталь;

Средняя секция насоса и корпус: нержавеющая сталь.

#### **ОСОБЕННОСТИ ДВИГАТЕЛЯ**

Интегрированная конструкция двигателя и вала насоса низкий уровень шума, высокая эффективность передачи; двигатель с воздушным охлаждением, полностью закрытый дизайн защиты; компактная структура и небольшой внешний размер

#### **ХАРАКТЕРИСТИКИ НАСОСА**

Серия CH1 - это многоступенчатый насос из нержавеющей стали, ориентированный на корпус: Жидкостная часть изготовлена из SUS304. При обработке передовым сварочным оборудованием, термообработке, напряжение, вызванное торцевым разрезом пластины при растяжении и прессовании, устраняется, чтобы сделать высокую прочность, отсутствие деформации, длительный срок службы, безопасное и надежное использование; Применяемый тип механического уплотнения обеспечивает водонепроницаемость при длительной непрерывной работе. Материал рамы - алюминий; он обладает низким уровнем шума и вибрации, а также долговечностью. Класс изоляции В, защита IPX55, непрерывная работа; однофазный с термомпротектором от T1 для обеспечения безопасности и удобства.

#### **МЕРЫ ПРЕДОСТОРОЖНОСТИ ПРИ ИСПОЛЬЗОВАНИИ НАСОСА**

Насос может транспортировать минеральную воду, умягченную воду, чистую воду, чистое масло и другие легкие химические среды; температура среды:

низкая температура (-20°C~+70°C);

нормальная температура (+15°C~+70°C);

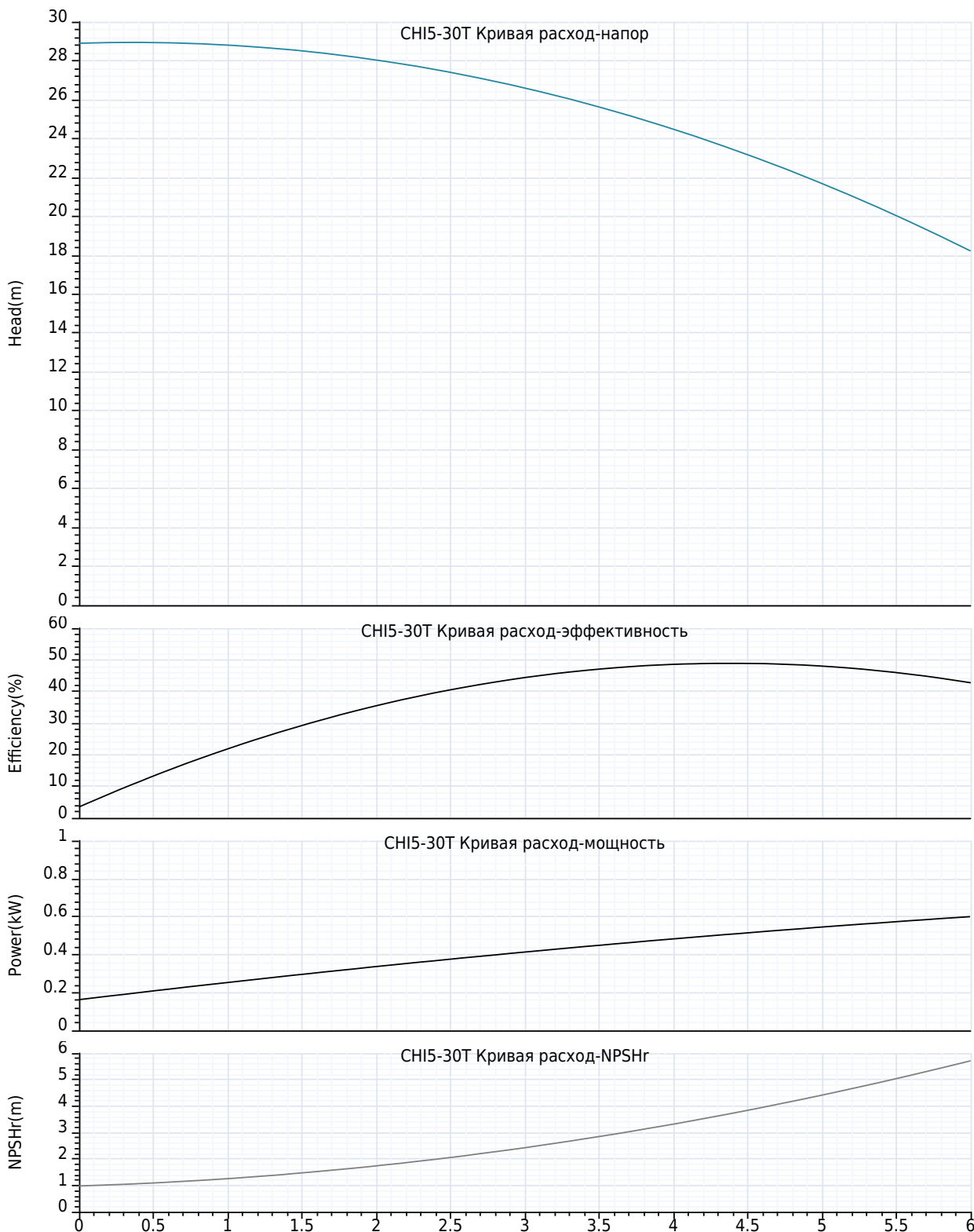
высокая температура (+70~+104°C);

температура окружающей среды: 0°C~50 °C.



Название компании:  
Создано:  
Номер телефона:  
Дата создания: 2025-05-10

Модель: CH15-30T





**Название компании:**

**Создано:**

**Номер телефона:**

**Дата создания: 2025-05-10**

---

**Модель: CH15-30T**

**Технология:**

Максимальный расход:	6.3 m <sup>3</sup> /h
Максимальный напор:	30 m
Номинальный расход:	5.0 m <sup>3</sup> /h

**Установка:**

Тип соединения:	Нить
Макс. давление/температура(высокая температура):	10 Bar / 104°C
Макс. давление/температура(низкая температура):	10 Bar / -20°C
Номинальное давление:	10 bar
Размер входа:	1¼"
Размер на выходе:	1"

**Материал:**

Корпус насоса:	нержавеющие стали
Рабочее колесо:	нержавеющие стали
Уплотнение:	Керамика-графит/EPDM

**Температура окружающей среды:**

Температура окружающей среды:	50°C
-------------------------------	------

**Двигатель:**

Номер фазы двигателя:	3
Степень защиты:	IP55
Класс изоляции:	B
Мощность двигателя:	550 W
Скорость вращения:	2900 rpm
Частота мощности:	50 Hz
Номинальное напряжение:	380 V

**Тип и температура жидкости:**

Транспортируемая жидкость:	Чистая вода
окружающая среда:	-20°C ~ 70°C
Высокотемпературный тип:	-20°C ~ 104°C
Низкотемпературный тип:	-20°C ~ 70°C

**Другие:**

вес нетто:	10 Kg
------------	-------



**Название компании:**

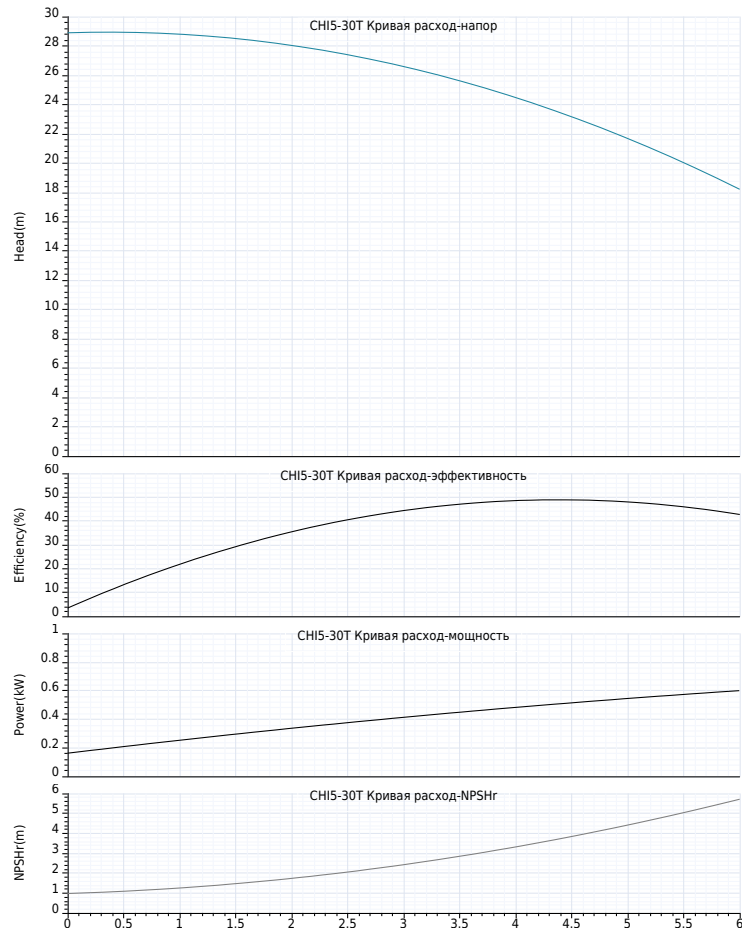
**Создано:**

**Номер телефона:**

**Дата создания: 2025-05-10**

**Модель: CH15-30T**

Пояснение	Числовое значение
<b>Технология:</b>	
Максимальный расход:	6.3 m³/h
Максимальный напор:	30 m
Номинальный расход:	5.0 m³/h
<b>Установка:</b>	
Тип соединения:	Нить
Макс. давление/температура(высокая температура):	10 Bar / 104°C
Макс. давление/температура(низкая температура):	10 Bar / -20°C
Номинальное давление:	10 bar
Размер входа:	1¼"
Размер на выходе:	1"
<b>Материал:</b>	
Корпус насоса:	нержавеющие стали
Рабочее колесо:	нержавеющие стали
Уплотнение:	Керамика-графит/EPDM
<b>Температура окружающей среды:</b>	
Температура окружающей среды:	50°C
<b>Двигатель:</b>	
Номер фазы двигателя:	3
Степень защиты:	IP55
Класс изоляции:	B
Мощность двигателя:	550 W
Скорость вращения:	2900 rpm
Частота питания:	50 Hz
Номинальное напряжение:	380 V
<b>Тип и температура жидкости:</b>	
Транспортируемая жидкость:	Чистая вода
окружающая среда:	-20°C ~ 70°C
Высокотемпературный тип:	-20°C ~ 104°C
Низкотемпературный тип:	-20°C ~ 70°C
<b>Другие:</b>	
вес нетто:	10 Kg





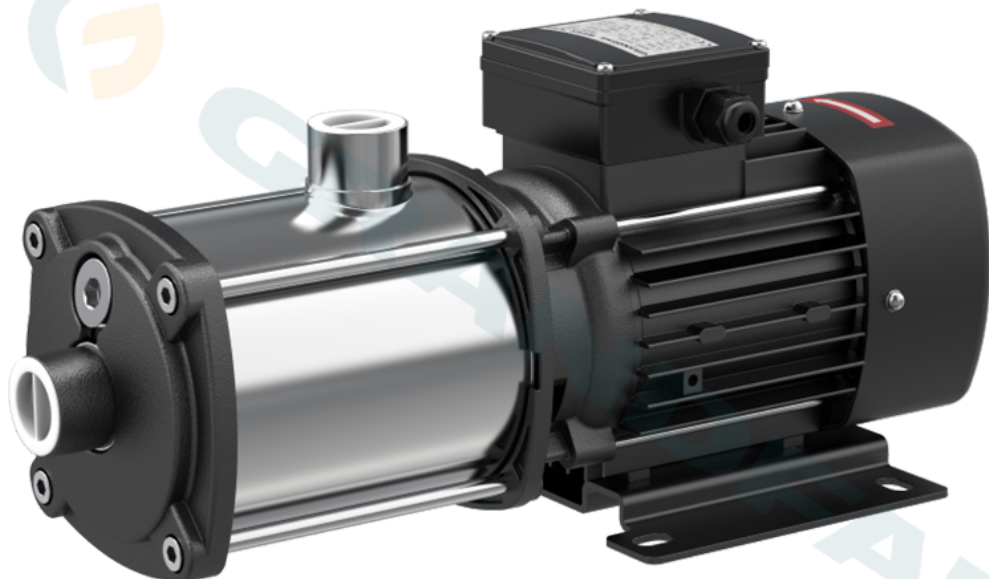
**Название компании:**

**Создано:**

**Номер телефона:**

**Дата создания: 2025-05-10**

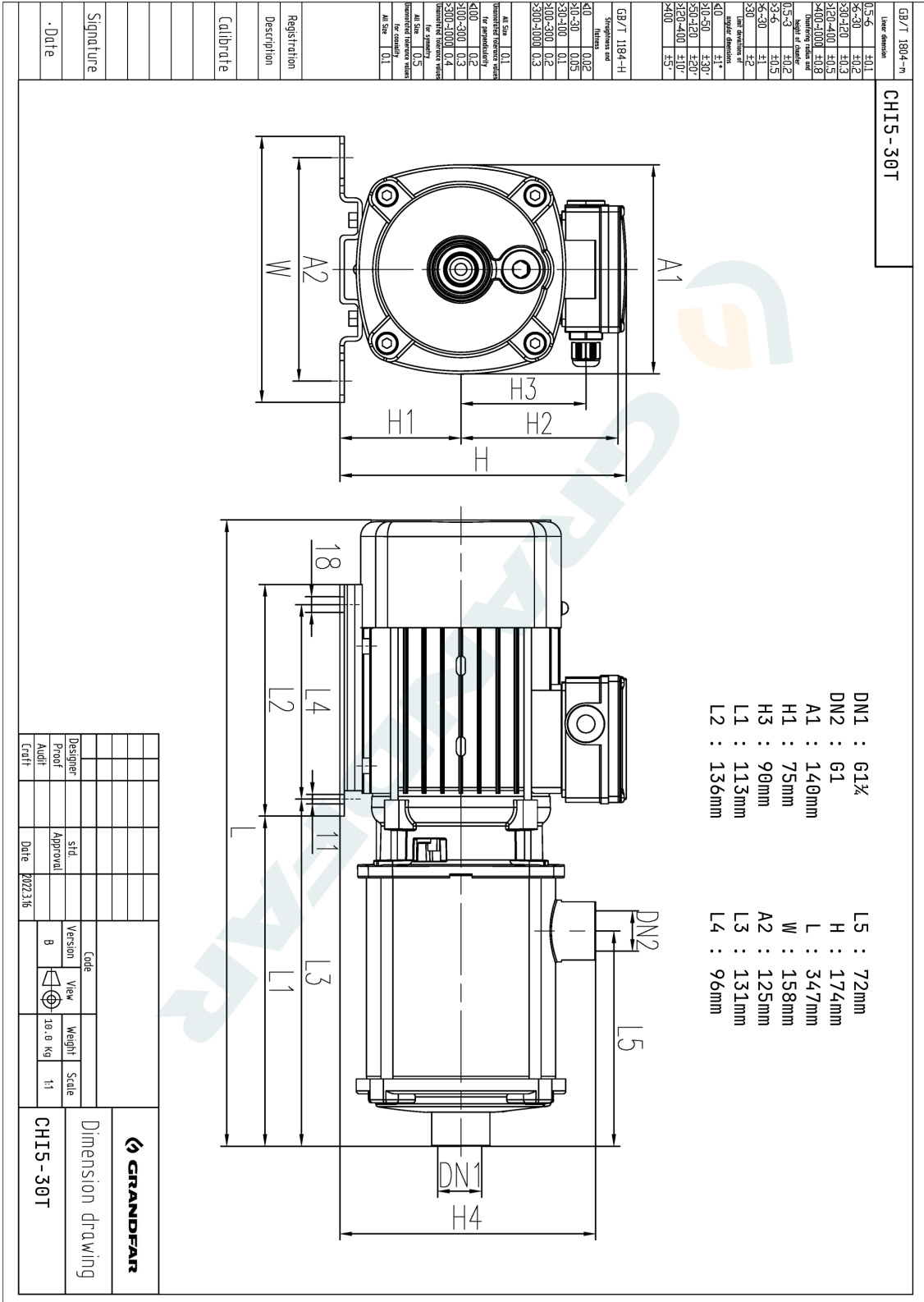
**Модель: CH15-30T**





**Название компании:**  
**Создано:**  
**Номер телефона:**  
**Дата создания: 2025-05-10**

**Модель: CH15-30T**





**Название компании:**  
**Создано:**  
**Номер телефона:**  
**Дата создания: 2025-05-10**

**Модель: CH15-30T**

<b>GB/T 1804--n</b>	<b>Line drawing</b>	<b>GB/T 1184--H</b>	<b>Structural part</b>		
0.5-6	±0.1	GB/T 1184--H	Structural part		
6.5-30	±0.2	<10	Accuracy for dimensionality		
30-120	±0.3	10-30	<100		
120-400	±0.5	30-100	100-300		
400-1000	±0.8	100-300	300-1000		
1000-2000	±1.0	300-1000	>1000		
2000-4000	±1.5	1000-2000	>1000		
4000-10000	±2.0	2000-4000	>1000		
10000-20000	±3.0	4000-10000	>1000		
20000-40000	±4.0	10000-20000	>1000		
40000-100000	±5.0	20000-40000	>1000		
100000-200000	±6.0	40000-100000	>1000		
200000-400000	±7.0	100000-200000	>1000		
400000-1000000	±8.0	200000-400000	>1000		
1000000-2000000	±9.0	400000-1000000	>1000		
2000000-4000000	±10.0	1000000-2000000	>1000		
4000000-10000000	±11.0	2000000-4000000	>1000		
10000000-20000000	±12.0	4000000-10000000	>1000		
20000000-40000000	±13.0	10000000-20000000	>1000		
40000000-100000000	±14.0	20000000-40000000	>1000		
100000000-200000000	±15.0	40000000-100000000	>1000		
200000000-400000000	±16.0	100000000-200000000	>1000		
400000000-1000000000	±17.0	200000000-400000000	>1000		
1000000000-2000000000	±18.0	400000000-1000000000	>1000		
2000000000-4000000000	±19.0	1000000000-2000000000	>1000		
4000000000-10000000000	±20.0	2000000000-4000000000	>1000		
10000000000-20000000000	±21.0	4000000000-10000000000	>1000		
20000000000-40000000000	±22.0	10000000000-20000000000	>1000		
40000000000-100000000000	±23.0	20000000000-40000000000	>1000		
100000000000-200000000000	±24.0	40000000000-100000000000	>1000		
200000000000-400000000000	±25.0	100000000000-200000000000	>1000		
400000000000-1000000000000	±26.0	200000000000-400000000000	>1000		
1000000000000-2000000000000	±27.0	400000000000-1000000000000	>1000		
2000000000000-4000000000000	±28.0	1000000000000-2000000000000	>1000		
4000000000000-10000000000000	±29.0	2000000000000-4000000000000	>1000		
10000000000000-20000000000000	±30.0	4000000000000-10000000000000	>1000		
20000000000000-40000000000000	±31.0	10000000000000-20000000000000	>1000		
40000000000000-100000000000000	±32.0	20000000000000-40000000000000	>1000		
100000000000000-200000000000000	±33.0	40000000000000-100000000000000	>1000		
200000000000000-400000000000000	±34.0	100000000000000-200000000000000	>1000		
400000000000000-1000000000000000	±35.0	200000000000000-400000000000000	>1000		
1000000000000000-2000000000000000	±36.0	400000000000000-1000000000000000	>1000		
2000000000000000-4000000000000000	±37.0	1000000000000000-2000000000000000	>1000		
4000000000000000-10000000000000000	±38.0	2000000000000000-4000000000000000	>1000		
10000000000000000-20000000000000000	±39.0	4000000000000000-10000000000000000	>1000		
20000000000000000-40000000000000000	±40.0	10000000000000000-20000000000000000	>1000		
40000000000000000-100000000000000000	±41.0	20000000000000000-40000000000000000	>1000		
100000000000000000-200000000000000000	±42.0	40000000000000000-100000000000000000	>1000		
200000000000000000-400000000000000000	±43.0	100000000000000000-200000000000000000	>1000		
400000000000000000-1000000000000000000	±44.0	200000000000000000-400000000000000000	>1000		
1000000000000000000-2000000000000000000	±45.0	400000000000000000-1000000000000000000	>1000		
2000000000000000000-4000000000000000000	±46.0	1000000000000000000-2000000000000000000	>1000		
4000000000000000000-10000000000000000000	±47.0	2000000000000000000-4000000000000000000	>1000		
10000000000000000000-20000000000000000000	±48.0	4000000000000000000-10000000000000000000	>1000		
20000000000000000000-40000000000000000000	±49.0	10000000000000000000-20000000000000000000	>1000		
40000000000000000000-100000000000000000000	±50.0	20000000000000000000-40000000000000000000	>1000		
100000000000000000000-200000000000000000000	±51.0	40000000000000000000-100000000000000000000	>1000		
200000000000000000000-400000000000000000000	±52.0	100000000000000000000-200000000000000000000	>1000		
400000000000000000000-1000000000000000000000	±53.0	200000000000000000000-400000000000000000000	>1000		
1000000000000000000000-2000000000000000000000	±54.0	400000000000000000000-1000000000000000000000	>1000		
2000000000000000000000-4000000000000000000000	±55.0	1000000000000000000000-2000000000000000000000	>1000		
4000000000000000000000-10000000000000000000000	±56.0	2000000000000000000000-4000000000000000000000	>1000		
10000000000000000000000-20000000000000000000000	±57.0	4000000000000000000000-10000000000000000000000	>1000		
20000000000000000000000-40000000000000000000000	±58.0	10000000000000000000000-20000000000000000000000	>1000		
40000000000000000000000-100000000000000000000000	±59.0	20000000000000000000000-40000000000000000000000	>1000		
100000000000000000000000-200000000000000000000000	±60.0	40000000000000000000000-100000000000000000000000	>1000		
200000000000000000000000-400000000000000000000000	±61.0	100000000000000000000000-200000000000000000000000	>1000		
400000000000000000000000-1000000000000000000000000	±62.0	200000000000000000000000-400000000000000000000000	>1000		
1000000000000000000000000-2000000000000000000000000	±63.0	400000000000000000000000-1000000000000000000000000	>1000		
2000000000000000000000000-4000000000000000000000000	±64.0	1000000000000000000000000-2000000000000000000000000	>1000		
4000000000000000000000000-10000000000000000000000000	±65.0	2000000000000000000000000-4000000000000000000000000	>1000		
10000000000000000000000000-20000000000000000000000000	±66.0	4000000000000000000000000-10000000000000000000000000	>1000		
20000000000000000000000000-40000000000000000000000000	±67.0	10000000000000000000000000-20000000000000000000000000	>1000		
40000000000000000000000000-100000000000000000000000000	±68.0	20000000000000000000000000-40000000000000000000000000	>1000		
100000000000000000000000000-200000000000000000000000000	±69.0	40000000000000000000000000-100000000000000000000000000	>1000		
200000000000000000000000000-400000000000000000000000000	±70.0	100000000000000000000000000-200000000000000000000000000	>1000		
400000000000000000000000000-1000000000000000000000000000	±71.0	200000000000000000000000000-400000000000000000000000000	>1000		
1000000000000000000000000000-2000000000000000000000000000	±72.0	400000000000000000000000000-1000000000000000000000000000	>1000		
2000000000000000000000000000-4000000000000000000000000000	±73.0	1000000000000000000000000000-2000000000000000000000000000	>1000		
4000000000000000000000000000-10000000000000000000000000000	±74.0	2000000000000000000000000000-4000000000000000000000000000	>1000		
10000000000000000000000000000-20000000000000000000000000000	±75.0	4000000000000000000000000000-10000000000000000000000000000	>1000		
20000000000000000000000000000-40000000000000000000000000000	±76.0	10000000000000000000000000000-20000000000000000000000000000	>1000		
40000000000000000000000000000-100000000000000000000000000000	±77.0	20000000000000000000000000000-40000000000000000000000000000	>1000		
100000000000000000000000000000-200000000000000000000000000000	±78.0	40000000000000000000000000000-100000000000000000000000000000	>1000		
200000000000000000000000000000-400000000000000000000000000000	±79.0	100000000000000000000000000000-200000000000000000000000000000	>1000		
400000000000000000000000000000-1000000000000000000000000000000	±80.0	200000000000000000000000000000-400000000000000000000000000000	>1000		
1000000000000000000000000000000-2000000000000000000000000000000	±81.0	400000000000000000000000000000-1000000000000000000000000000000	>1000		
2000000000000000000000000000000-4000000000000000000000000000000	±82.0	1000000000000000000000000000000-2000000000000000000000000000000	>1000		
4000000000000000000000000000000-10000000000000000000000000000000	±83.0	2000000000000000000000000000000-4000000000000000000000000000000	>1000		
10000000000000000000000000000000-20000000000000000000000000000000	±84.0	4000000000000000000000000000000-10000000000000000000000000000000	>1000		
20000000000000000000000000000000-40000000000000000000000000000000	±85.0	10000000000000000000000000000000-20000000000000000000000000000000	>1000		
40000000000000000000000000000000-100000000000000000000000000000000	±86.0	20000000000000000000000000000000-40000000000000000000000000000000	>1000		
100000000000000000000000000000000-200000000000000000000000000000000	±87.0	40000000000000000000000000000000-100000000000000000000000000000000	>1000		
200000000000000000000000000000000-400000000000000000000000000000000	±88.0	100000000000000000000000000000000-200000000000000000000000000000000	>1000		
400000000000000000000000000000000-1000000000000000000000000000000000	±89.0	200000000000000000000000000000000-400000000000000000000000000000000	>1000		
1000000000000000000000000000000000-2000000000000000000000000000000000	±90.0	400000000000000000000000000000000-100000000000000			