



Название компании:

Создано:

Номер телефона:

Дата создания: 2025-05-11

Модель: CH18-40T



Серия CH1 - это многоступенчатые насосы из нержавеющей стали, ориентированные на корпус насоса.

КОНСТРУКТИВНЫЕ ОСОБЕННОСТИ НАСОСА

Двигатель: двигатель из медной проволоки;

Механическое уплотнение: керамика/графит/EPDM;

Рабочее колесо: Нержавеющая сталь;

Средняя секция насоса и корпус: нержавеющая сталь.

ОСОБЕННОСТИ ДВИГАТЕЛЯ

Интегрированная конструкция двигателя и вала насоса низкий уровень шума, высокая эффективность передачи; двигатель с воздушным охлаждением, полностью закрытый дизайн защиты; компактная структура и небольшой внешний размер

ХАРАКТЕРИСТИКИ НАСОСА

Серия CH1 - это многоступенчатый насос из нержавеющей стали, ориентированный на корпус: Жидкостная часть изготовлена из SUS304. При обработке передовым сварочным оборудованием, термообработке, напряжение, вызванное торцевым разрезом пластины при растяжении и прессовании, устраняется, чтобы сделать высокую прочность, отсутствие деформации, длительный срок службы, безопасное и надежное использование; Применяемый тип механического уплотнения обеспечивает водонепроницаемость при длительной непрерывной работе. Материал рамы - алюминий; он обладает низким уровнем шума и вибрации, а также долговечностью. Класс изоляции В, защита IPX55, непрерывная работа; однофазный с термомпротектором от T1 для обеспечения безопасности и удобства.

МЕРЫ ПРЕДОСТОРОЖНОСТИ ПРИ ИСПОЛЬЗОВАНИИ НАСОСА

Насос может транспортировать минеральную воду, умягченную воду, чистую воду, чистое масло и другие легкие химические среды; температура среды:

низкая температура (-20°C~+70°C);

нормальная температура (+15°C~+70°C);

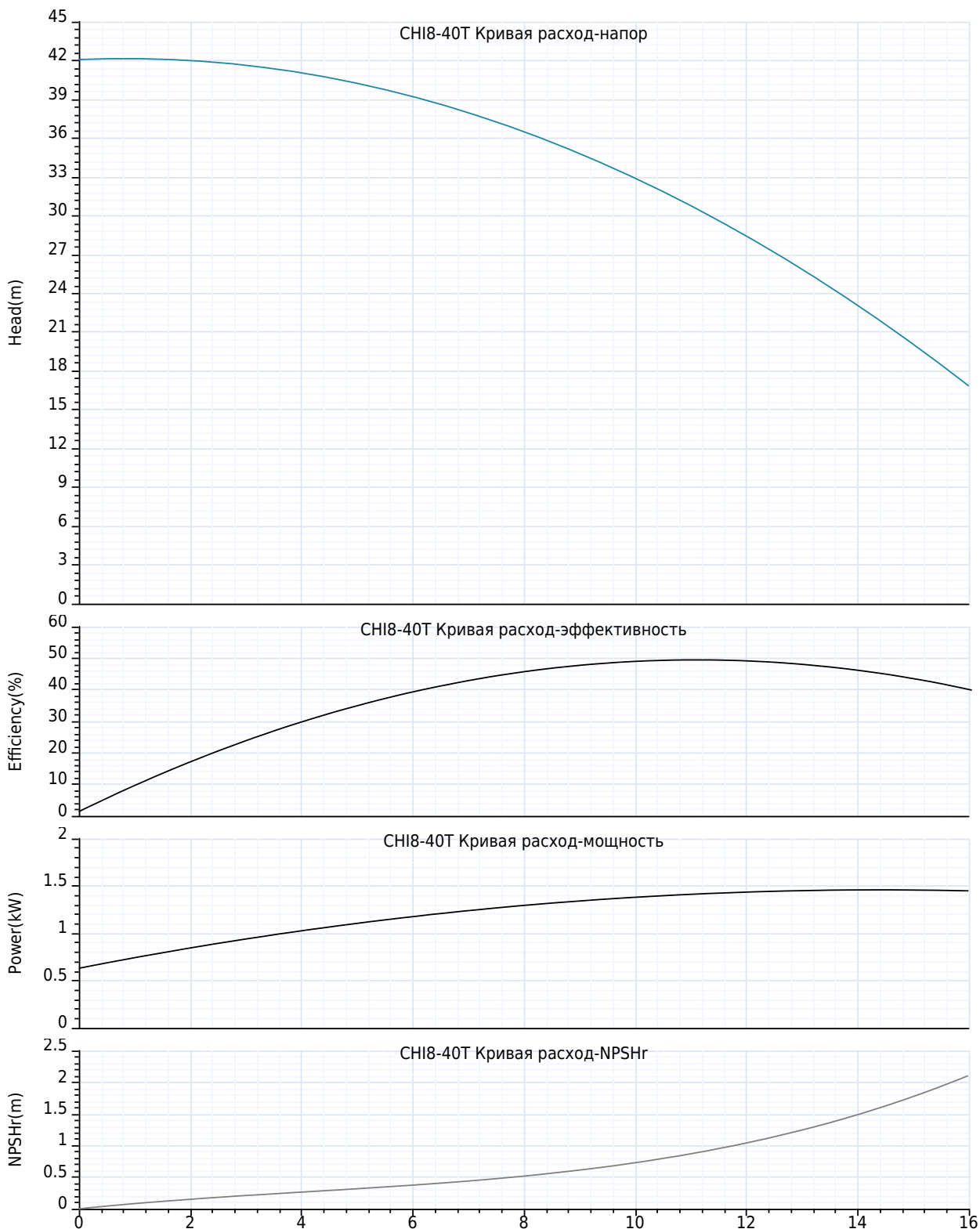
высокая температура (+70~+104°C);

температура окружающей среды: 0°C~50 °C.



Название компании:
Создано:
Номер телефона:
Дата создания: 2025-05-11

Модель: CH18-40T





Название компании:

Создано:

Номер телефона:

Дата создания: 2025-05-11

Модель: CH18-40T

Технология:

| | |
|----------------------|-----------------------|
| Максимальный расход: | 16 m ³ /h |
| Максимальный напор: | 42.5 m |
| Номинальный расход: | 8.0 m ³ /h |

Установка:

| | |
|--|----------------|
| Тип соединения: | Нить |
| Макс. давление/температура(высокая температура): | 10 Bar / 104°C |
| Макс. давление/температура(низкая температура): | 10 Bar / -20°C |
| Номинальное давление: | 10 bar |
| Размер входа: | 1½" |
| Размер на выходе: | 1½" |

Материал:

| | |
|-----------------|----------------------|
| Корпус насоса: | нержавеющие стали |
| Рабочее колесо: | нержавеющие стали |
| Уплотнение: | Керамико-графит/EPDM |

Температура окружающей среды:

| | |
|-------------------------------|------|
| Температура окружающей среды: | 50°C |
|-------------------------------|------|

Двигатель:

| | |
|-------------------------|----------|
| Номер фазы двигателя: | 3 |
| Степень защиты: | IP55 |
| Класс изоляции: | B |
| Мощность двигателя: | 1.5 kW |
| Скорость вращения: | 2900 rpm |
| Частота мощности: | 50 Hz |
| Номинальное напряжение: | 380 V |

Тип и температура жидкости:

| | |
|----------------------------|---------------|
| Транспортируемая жидкость: | Чистая вода |
| окружающая среда: | -20°C ~ 70°C |
| Высокотемпературный тип: | -20°C ~ 104°C |
| Низкотемпературный тип: | -20°C ~ 70°C |

Другие:

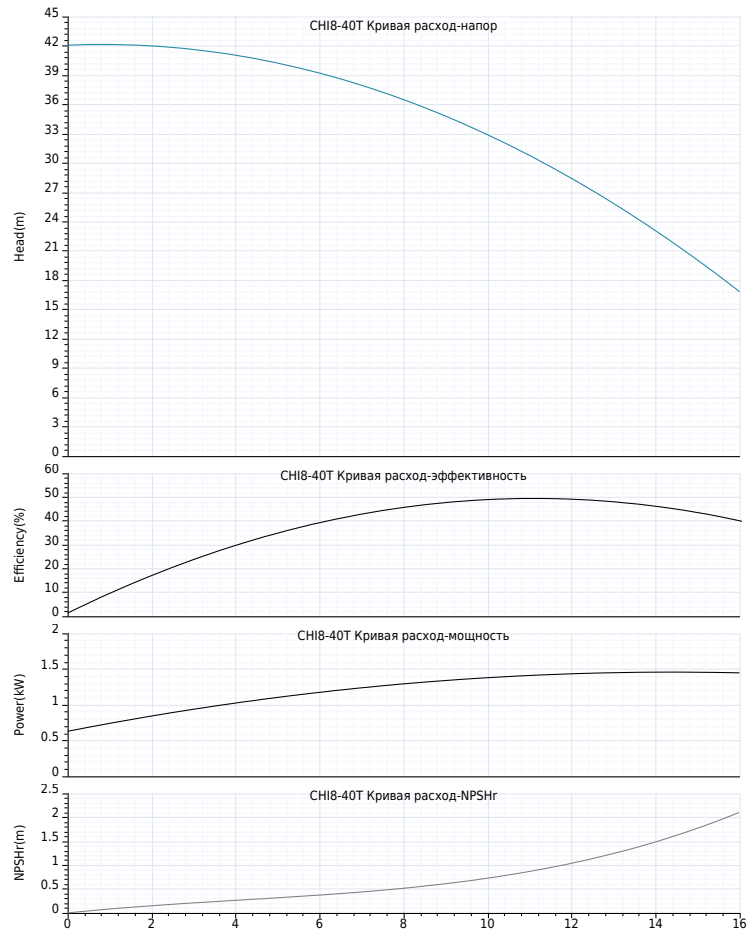
| | |
|------------|-------|
| вес нетто: | 15 Kg |
|------------|-------|



Название компании:
Создано:
Номер телефона:
Дата создания: 2025-05-11

Модель: CH18-40T

| Пояснение | Числовое значение |
|--|----------------------|
| Технология: | |
| Максимальный расход: | 16 м³/h |
| Максимальный напор: | 42.5 m |
| Номинальный расход: | 8.0 м³/h |
| Установка: | |
| Тип соединения: | Нить |
| Макс. давление/температура(высокая температура): | 10 Bar / 104°C |
| Макс. давление/температура(низкая температура): | 10 Bar / -20°C |
| Номинальное давление: | 10 bar |
| Размер входа: | 1½" |
| Размер на выходе: | 1½" |
| Материал: | |
| Корпус насоса: | нержавеющие стали |
| Рабочее колесо: | нержавеющие стали |
| Уплотнение: | Керамика-графит/EPDM |
| Температура окружающей среды: | |
| Температура окружающей среды: | 50°C |
| Двигатель: | |
| Номер фазы двигателя: | 3 |
| Степень защиты: | IP55 |
| Класс изоляции: | B |
| Мощность двигателя: | 1.5 kW |
| Скорость вращения: | 2900 rpm |
| Частота питания: | 50 Hz |
| Номинальное напряжение: | 380 V |
| Тип и температура жидкости: | |
| Транспортируемая жидкость: | Чистая вода |
| окружающая среда: | -20°C ~ 70°C |
| Высокотемпературный тип: | -20°C ~ 104°C |
| Низкотемпературный тип: | -20°C ~ 70°C |
| Другие: | |
| вес нетто: | 15 Kg |





Название компании:

Создано:

Номер телефона:

Дата создания: 2025-05-11

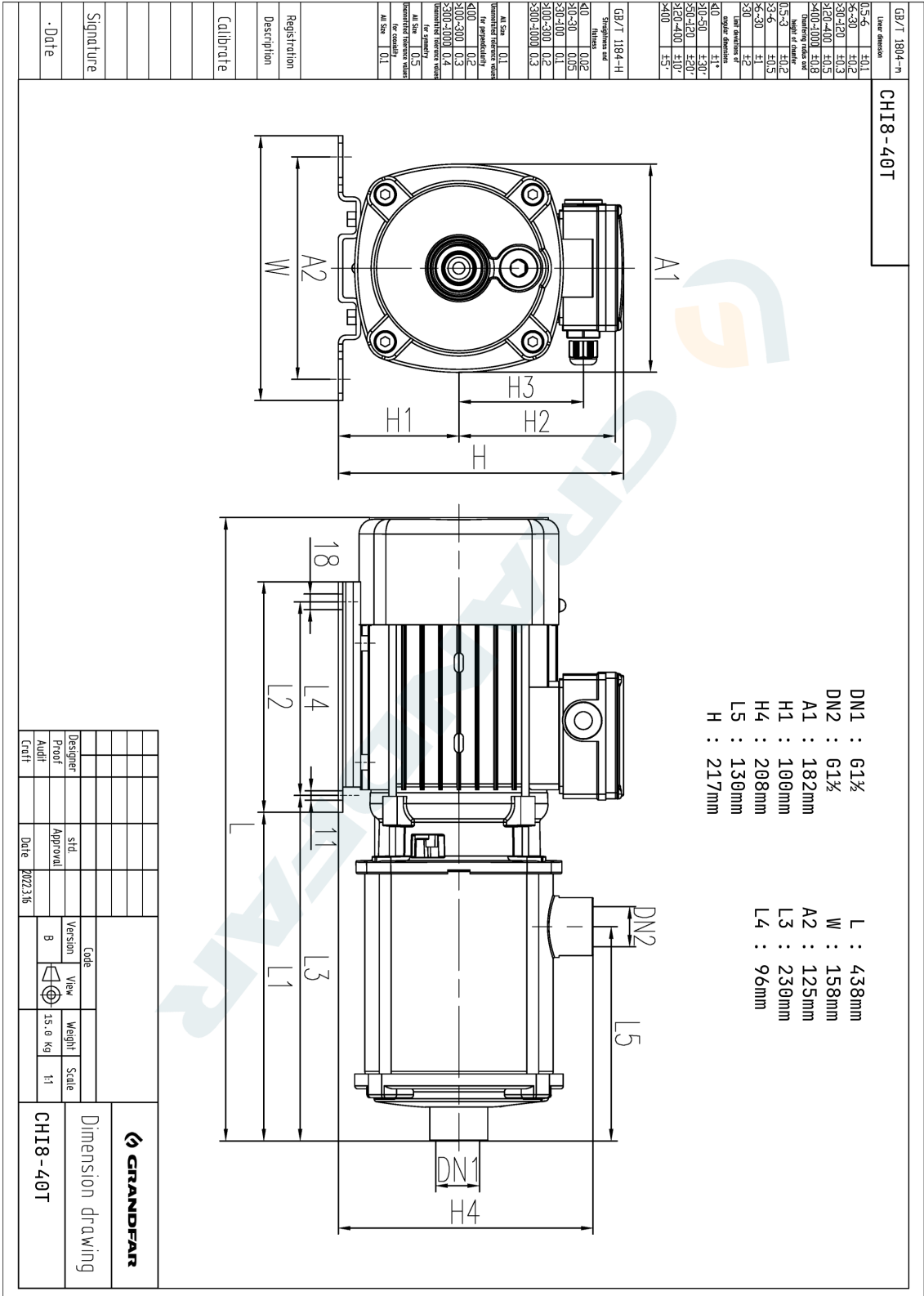
Модель: CH18-40T





Название компании:
Создано:
Номер телефона:
Дата создания: 2025-05-11

Модель: CH18-40T





Название компании:
 Создано:
 Номер телефона:
 Дата создания: 2025-05-11

Модель: CH18-40T

| | | | | | |
|------------------------------|--------------------------|---------------------|-----------------------------|--|--|
| GB/T 1804--n | Числовые значения | GB/T 1184--H | Строительные размеры | | |
| 0.5-6 | E0.1 | <10 | ±0.05 | | |
| 6-30 | E0.2 | 10-30 | ±0.02 | | |
| 30-120 | E0.3 | 30-100 | ±0.01 | | |
| 120-400 | E0.5 | 100-300 | ±0.02 | | |
| 400-1000 | E0.8 | 300-1000 | ±0.03 | | |
| Точность изготовления | | | | | |
| 0.5-3 | ±0.2 | | | | |
| 3-6 | ±0.5 | | | | |
| 6-30 | ±1 | | | | |
| 30 | ±2 | | | | |
| Точность изготовления | | | | | |
| <10 | ±1* | | | | |
| 10-30 | ±20* | | | | |
| 30-120 | ±30* | | | | |
| 120-400 | ±50* | | | | |
| >400 | ±5* | | | | |

| NO. | Part Name |
|-------|---|
| 324 | Chelips |
| 322 | Connectors |
| 317 | Chassis |
| 315 | Rear End Cap |
| 309 | Pressure plate |
| 304 | Long bushes |
| 173 | Mechanical seals |
| 171-2 | O-Ring |
| 171-1 | O-ring |
| 150-2 | Bearing |
| 150-1 | Bearing |
| 130 | Impeller |
| 118 | Primary guide vane assembly |
| 115 | Middle section assembly |
| 112 | Outlet section assembly |
| 108 | Pump cover |
| 102 | Casting |
| 970-2 | Dust Cover |
| 970-1 | Dust caps |
| 930 | Spring pods |
| 903 | Screw plugs |
| 900-5 | Hexagon socket head cap screws |
| 900-4 | Cross recessed round head cap screws with washers |
| 900-3 | Hexagon head bolts |
| 900-2 | Lock nuts |
| 900-1 | Hexagon socket head bolts |
| 711 | Junction Boxes |
| 710 | Fan cover |
| 709 | Fan |
| 707 | Cast aluminium rotor |
| 703 | Stator core with windings |
| 702 | Simplex |
| 531 | Impeller pressure sleeve |

| | | | | |
|----------|-----------|---------|--------|-------------------------------|
| | | | | |
| Designer | std | Code | View | Structural drawing |
| Proof | | Version | Weight | |
| Audit | | B | Scale | |
| | | | 1:1 | |
| Date | 2022.3.16 | | | |