



**Название компании:**

**Создано:**

**Номер телефона:**

**Дата создания: 2025-05-11**

**Модель: CH10-20**



Серия CH1 - это многоступенчатые насосы из нержавеющей стали, ориентированные на корпус насоса.

#### **КОНСТРУКТИВНЫЕ ОСОБЕННОСТИ НАСОСА**

Двигатель: двигатель из медной проволоки;

Механическое уплотнение: керамика/графит/EPDM;

Рабочее колесо: Нержавеющая сталь;

Средняя секция насоса и корпус: нержавеющая сталь.

#### **ОСОБЕННОСТИ ДВИГАТЕЛЯ**

Интегрированная конструкция двигателя и вала насоса низкий уровень шума, высокая эффективность передачи; двигатель с воздушным охлаждением, полностью закрытый дизайн защиты; компактная структура и небольшой внешний размер

#### **ХАРАКТЕРИСТИКИ НАСОСА**

Серия CH1 - это многоступенчатый насос из нержавеющей стали, ориентированный на корпус: Жидкостная часть изготовлена из SUS304. При обработке передовым сварочным оборудованием, термообработке, напряжение, вызванное торцевым разрезом пластины при растяжении и прессовании, устраняется, чтобы сделать высокую прочность, отсутствие деформации, длительный срок службы, безопасное и надежное использование; Применяемый тип механического уплотнения обеспечивает водонепроницаемость при длительной непрерывной работе. Материал рамы - алюминий; он обладает низким уровнем шума и вибрации, а также долговечностью. Класс изоляции В, защита IPX55, непрерывная работа; однофазный с термopротектором от T1 для обеспечения безопасности и удобства.

#### **МЕРЫ ПРЕДОСТОРОЖНОСТИ ПРИ ИСПОЛЬЗОВАНИИ НАСОСА**

Насос может транспортировать минеральную воду, умягченную воду, чистую воду, чистое масло и другие легкие химические среды; температура среды:

низкая температура (-20°C~+70°C);

нормальная температура (+15°C~+70°C);

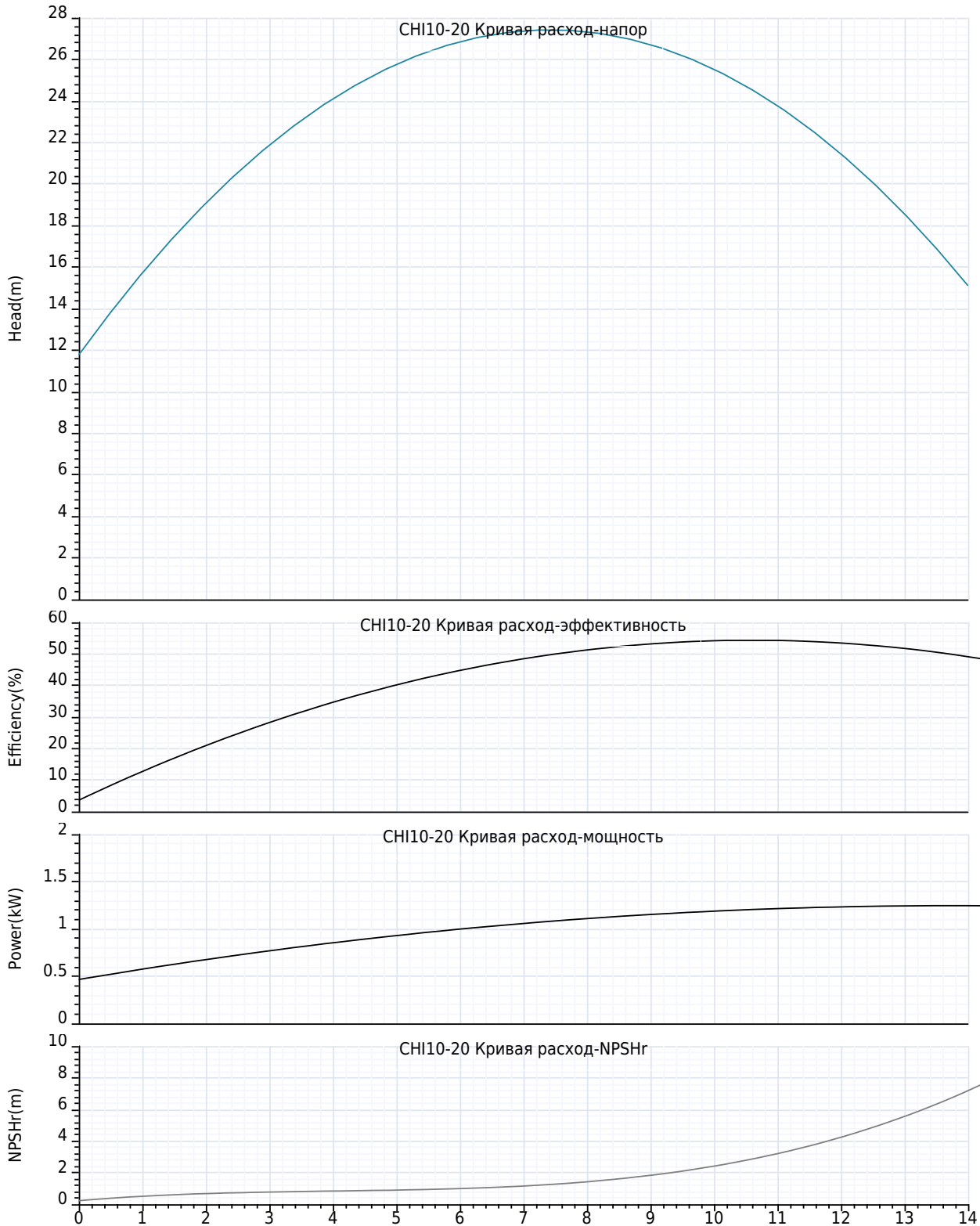
высокая температура (+70~+104°C);

температура окружающей среды: 0°C~50 °C.



Название компании:  
Создано:  
Номер телефона:  
Дата создания: 2025-05-11

Модель: CHI10-20





**Название компании:**  
**Создано:**  
**Номер телефона:**  
**Дата создания: 2025-05-11**

**Модель: СН10-20**

**Технология:**

Максимальный расход: 15 m<sup>3</sup>/h  
Максимальный напор: 31 m  
Номинальный расход: 10.0 m<sup>3</sup>/h

**Установка:**

Тип соединения: Нить  
Макс. давление/температура(высокая температура): 10 Bar / 104°C  
Макс. давление/температура(низкая температура): 10 Bar / -20°C  
Номинальное давление: 10 bar  
Размер входа: 1½"  
Размер на выходе: 1½"

**Материал:**

Корпус насоса: нержавеющие стали  
Рабочее колесо: нержавеющие стали  
Уплотнение: Керамико-графит/EPDM

**Температура окружающей среды:**

Температура окружающей среды: 50°C

**Двигатель:**

Номер фазы двигателя: 1  
Степень защиты: IP55  
Класс изоляции: В  
Мощность двигателя: 1.2 kW  
Скорость вращения: 2900 rpm  
Частота мощности: 50 Hz  
Номинальное напряжение: 220 V

**Тип и температура жидкости:**

Транспортируемая жидкость: Чистая вода  
окружающая среда: -20°C ~ 70°C  
Высокотемпературный тип: -20°C ~ 104°C  
Низкотемпературный тип: -20°C ~ 70°C

**Другие:**

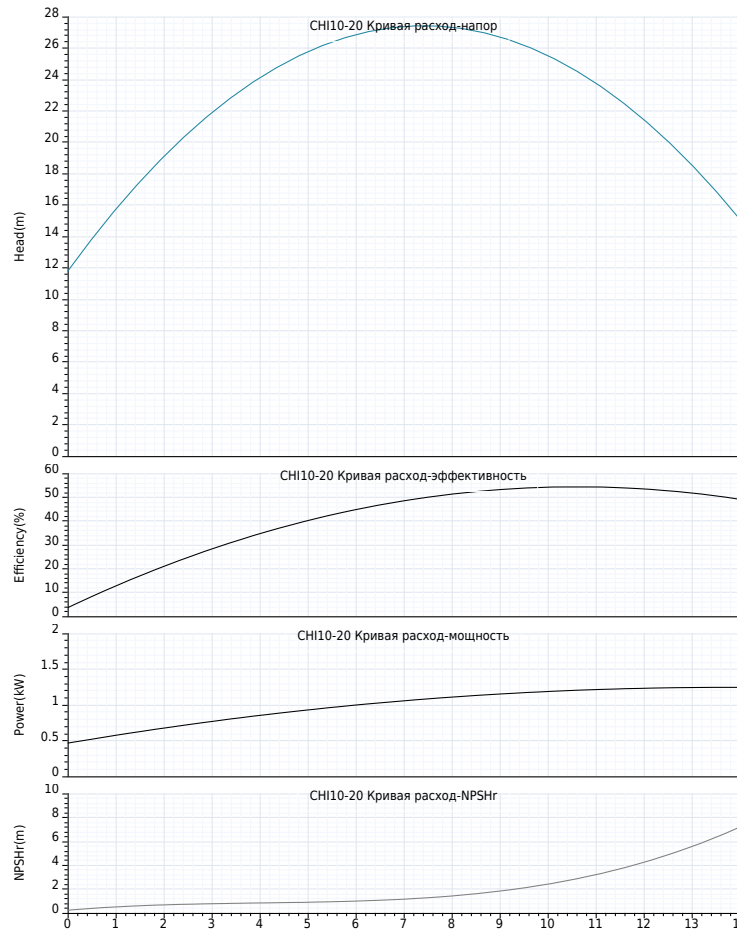
вес нетто: 12 Kg



**Название компании:**  
**Создано:**  
**Номер телефона:**  
**Дата создания: 2025-05-11**

**Модель: CH10-20**

Пояснение	Числовое значение
<b>Технология:</b>	
Максимальный расход:	15 m³/h
Максимальный напор:	31 m
Номинальный расход:	10.0 m³/h
<b>Установка:</b>	
Тип соединения:	Нить
Макс. давление/температура(высокая температура):	10 Bar / 104°C
Макс. давление/температура(низкая температура):	10 Bar / -20°C
Номинальное давление:	10 bar
Размер входа:	1½"
Размер на выходе:	1½"
<b>Материал:</b>	
Корпус насоса:	нержавеющие стали
Рабочее колесо:	нержавеющие стали
Уплотнение:	Керамико-графит/EPDM
<b>Температура окружающей среды:</b>	
Температура окружающей среды:	50°C
<b>Двигатель:</b>	
Номер фазы двигателя:	1
Степень защиты:	IP55
Класс изоляции:	B
Мощность двигателя:	1.2 kW
Скорость вращения:	2900 rpm
Частота питания:	50 Hz
Номинальное напряжение:	220 V
<b>Тип и температура жидкости:</b>	
Транспортируемая жидкость:	Чистая вода
окружающая среда:	-20°C ~ 70°C
Высокотемпературный тип:	-20°C ~ 104°C
Низкотемпературный тип:	-20°C ~ 70°C
<b>Другие:</b>	
вес нетто:	12 Kg





**Название компании:**

**Создано:**

**Номер телефона:**

**Дата создания: 2025-05-11**

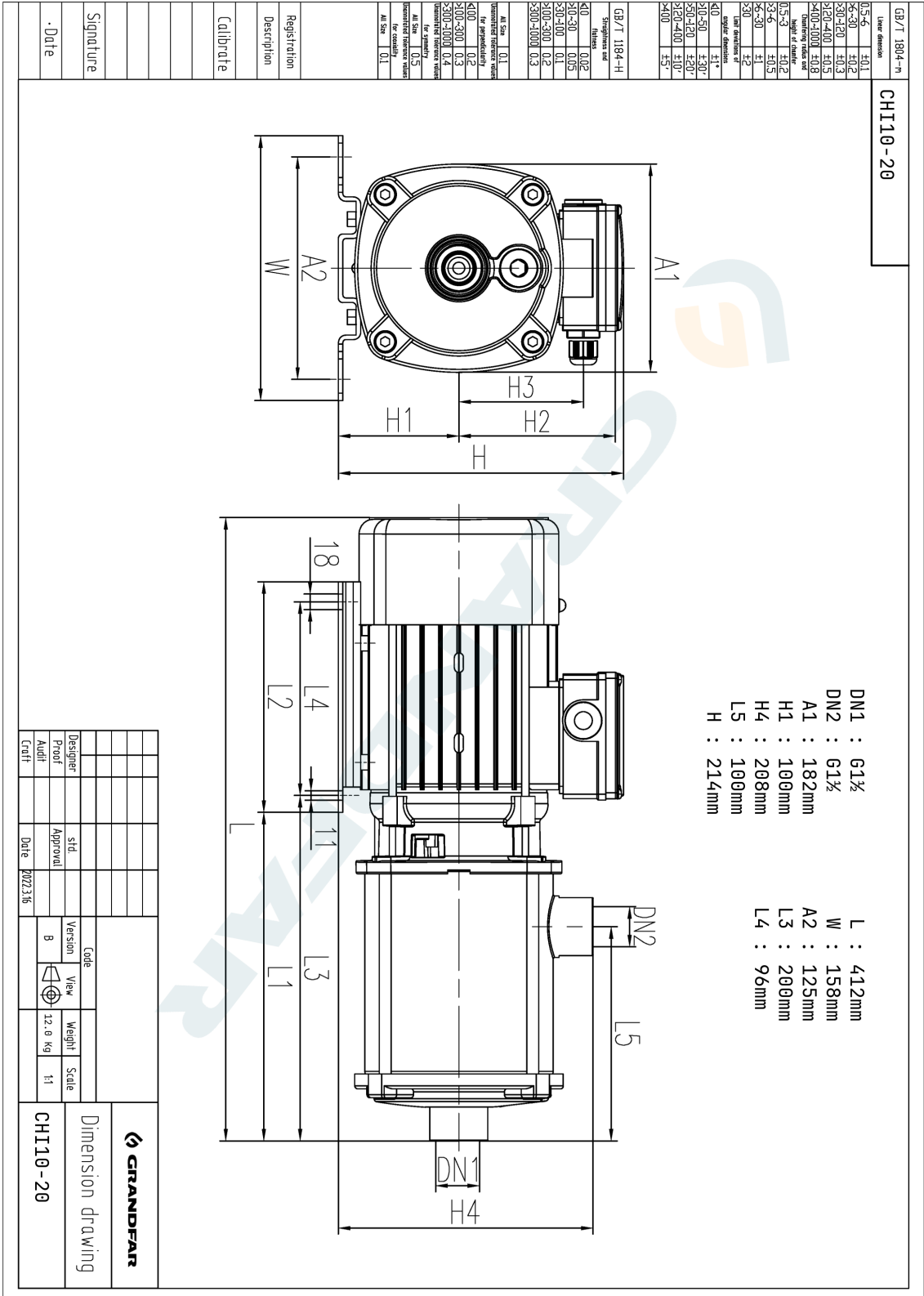
**Модель: CHI10-20**





**Название компании:**  
**Создано:**  
**Номер телефона:**  
**Дата создания: 2025-05-11**

**Модель: CH110-20**





Название компании:  
 Создано:  
 Номер телефона:  
 Дата создания: 2025-05-11

Модель: CH10-20

<b>GB/T 1804--n</b>	<b>Числовые значения</b>	<b>GB/T 1184--H</b>	<b>Строительные размеры</b>		
0.5-6	E0.1	<0	±0.05		
6-30	E0.2	0-0.1	±0.02		
30-120	E0.3	0.1-0.3	±0.05		
120-400	E0.5	0.3-1.0	±0.1		
400-1000	E0.8	1.0-3.0	±0.2		
1000-2000	E1.0	3.0-10.0	±0.3		
2000-4000	E1.5				
4000-10000	E2.0				
10000-20000	E3.0				
20000-40000	E4.0				
40000-100000	E5.0				
100000-200000	E6.3				
200000-400000	E8.0				
400000-1000000	E10.0				
1000000-2000000	E12.5				
2000000-4000000	E16.0				
4000000-10000000	E20.0				
10000000-20000000	E25.0				
20000000-40000000	E31.5				
40000000-100000000	E40.0				
100000000-200000000	E50.0				
200000000-400000000	E63.0				
400000000-1000000000	E80.0				
1000000000-2000000000	E100.0				
2000000000-4000000000	E125.0				
4000000000-10000000000	E160.0				
10000000000-20000000000	E200.0				
20000000000-40000000000	E250.0				
40000000000-100000000000	E315.0				
100000000000-200000000000	E400.0				
200000000000-400000000000	E500.0				
400000000000-1000000000000	E630.0				
1000000000000-2000000000000	E800.0				
2000000000000-4000000000000	E1000.0				
4000000000000-10000000000000	E1250.0				
10000000000000-20000000000000	E1600.0				
20000000000000-40000000000000	E2000.0				
40000000000000-100000000000000	E2500.0				
100000000000000-200000000000000	E3150.0				
200000000000000-400000000000000	E4000.0				
400000000000000-1000000000000000	E5000.0				
1000000000000000-2000000000000000	E6300.0				
2000000000000000-4000000000000000	E8000.0				
4000000000000000-10000000000000000	E10000.0				
10000000000000000-20000000000000000	E12500.0				
20000000000000000-40000000000000000	E16000.0				
40000000000000000-100000000000000000	E20000.0				
100000000000000000-200000000000000000	E25000.0				
200000000000000000-400000000000000000	E31500.0				
400000000000000000-1000000000000000000	E40000.0				
1000000000000000000-2000000000000000000	E50000.0				
2000000000000000000-4000000000000000000	E63000.0				
4000000000000000000-10000000000000000000	E80000.0				
10000000000000000000-20000000000000000000	E100000.0				
20000000000000000000-40000000000000000000	E125000.0				
40000000000000000000-100000000000000000000	E160000.0				
100000000000000000000-200000000000000000000	E200000.0				
200000000000000000000-400000000000000000000	E250000.0				
400000000000000000000-1000000000000000000000	E315000.0				
1000000000000000000000-2000000000000000000000	E400000.0				
2000000000000000000000-4000000000000000000000	E500000.0				
4000000000000000000000-10000000000000000000000	E630000.0				
10000000000000000000000-20000000000000000000000	E800000.0				
20000000000000000000000-40000000000000000000000	E1000000.0				
40000000000000000000000-100000000000000000000000	E1250000.0				
100000000000000000000000-200000000000000000000000	E1600000.0				
200000000000000000000000-400000000000000000000000	E2000000.0				
400000000000000000000000-1000000000000000000000000	E2500000.0				
1000000000000000000000000-2000000000000000000000000	E3150000.0				
2000000000000000000000000-4000000000000000000000000	E4000000.0				
4000000000000000000000000-10000000000000000000000000	E5000000.0				
10000000000000000000000000-20000000000000000000000000	E6300000.0				
20000000000000000000000000-40000000000000000000000000	E8000000.0				
40000000000000000000000000-100000000000000000000000000	E10000000.0				
100000000000000000000000000-200000000000000000000000000	E12500000.0				
200000000000000000000000000-400000000000000000000000000	E16000000.0				
400000000000000000000000000-1000000000000000000000000000	E20000000.0				
1000000000000000000000000000-2000000000000000000000000000	E25000000.0				
2000000000000000000000000000-4000000000000000000000000000	E31500000.0				
4000000000000000000000000000-10000000000000000000000000000	E40000000.0				
10000000000000000000000000000-20000000000000000000000000000	E50000000.0				
20000000000000000000000000000-40000000000000000000000000000	E63000000.0				
40000000000000000000000000000-100000000000000000000000000000	E80000000.0				
100000000000000000000000000000-200000000000000000000000000000	E100000000.0				
200000000000000000000000000000-400000000000000000000000000000	E125000000.0				
400000000000000000000000000000-1000000000000000000000000000000	E160000000.0				
1000000000000000000000000000000-2000000000000000000000000000000	E200000000.0				
2000000000000000000000000000000-4000000000000000000000000000000	E250000000.0				
4000000000000000000000000000000-10000000000000000000000000000000	E315000000.0				
10000000000000000000000000000000-20000000000000000000000000000000	E400000000.0				
20000000000000000000000000000000-40000000000000000000000000000000	E500000000.0				
40000000000000000000000000000000-100000000000000000000000000000000	E630000000.0				
100000000000000000000000000000000-200000000000000000000000000000000	E800000000.0				
200000000000000000000000000000000-400000000000000000000000000000000	E1000000000.0				
400000000000000000000000000000000-1000000000000000000000000000000000	E1250000000.0				
1000000000000000000000000000000000-2000000000000000000000000000000000	E1600000000.0				
2000000000000000000000000000000000-4000000000000000000000000000000000	E2000000000.0				
4000000000000000000000000000000000-10000000000000000000000000000000000	E2500000000.0				
10000000000000000000000000000000000-20000000000000000000000000000000000	E3150000000.0				
20000000000000000000000000000000000-40000000000000000000000000000000000	E4000000000.0				
40000000000000000000000000000000000-100000000000000000000000000000000000	E5000000000.0				
100000000000000000000000000000000000-200000000000000000000000000000000000	E6300000000.0				
200000000000000000000000000000000000-400000000000000000000000000000000000	E8000000000.0				
400000000000000000000000000000000000-1000000000000000000000000000000000000	E10000000000.0				
1000000000000000000000000000000000000-2000000000000000000000000000000000000	E12500000000.0				
2000000000000000000000000000000000000-4000000000000000000000000000000000000	E16000000000.0				
4000000000000000000000000000000000000-10000000000000000000000000000000000000	E20000000000.0				
10000000000000000000000000000000000000-20000000000000000000000000000000000000	E25000000000.0				
20000000000000000000000000000000000000-40000000000000000000000000000000000000	E31500000000.0				
40000000000000000000000000000000000000-100000000000000000000000000000000000000	E40000000000.0				
100000000000000000000000000000000000000-200000000000000000000000000000000000000	E50000000000.0				
200000000000000000000000000000000000000-400000000000000000000000000000000000000	E63000000000.0				
400000000000000000000000000000000000000-1000000000000000000000000000000000000000	E80000000000.0				
1000000000000000000000000000000000000000-2000000000000000000000000000000000000000	E100000000000.0				
2000000000000000000000000000000000000000-4000000000000000000000000000000000000000	E125000000000.0				
4000000000000000000000000000000000000000-100	E160000000000.0				
100-200	E200000000000.0				
200-400	E250000000000.0				
400-1000	E315000000000.0				
1000-2000	E400000000000.0				
2000-4000	E500000000000.0				
4000-100	E630000000000.0				
100-200	E800000000000.0				
200-400	E1000000000000.0				
400-1000	E1250000000000.0				
1000-2000	E1600000000000.0				