



**Название компании:**

**Создано:**

**Номер телефона:**

**Дата создания: 2025-05-11**

**Модель: CH12-40**



Серия CH1 - это многоступенчатые насосы из нержавеющей стали, ориентированные на корпус насоса.

#### **КОНСТРУКТИВНЫЕ ОСОБЕННОСТИ НАСОСА**

Двигатель: двигатель из медной проволоки;

Механическое уплотнение: керамика/графит/EPDM;

Рабочее колесо: Нержавеющая сталь;

Средняя секция насоса и корпус: нержавеющая сталь.

#### **ОСОБЕННОСТИ ДВИГАТЕЛЯ**

Интегрированная конструкция двигателя и вала насоса низкий уровень шума, высокая эффективность передачи; двигатель с воздушным охлаждением, полностью закрытый дизайн защиты; компактная структура и небольшой внешний размер

#### **ХАРАКТЕРИСТИКИ НАСОСА**

Серия CH1 - это многоступенчатый насос из нержавеющей стали, ориентированный на корпус: Жидкостная часть изготовлена из SUS304. При обработке передовым сварочным оборудованием, термообработке, напряжение, вызванное торцевым разрезом пластины при растяжении и прессовании, устраняется, чтобы сделать высокую прочность, отсутствие деформации, длительный срок службы, безопасное и надежное использование; Применяемый тип механического уплотнения обеспечивает водонепроницаемость при длительной непрерывной работе. Материал рамы - алюминий; он обладает низким уровнем шума и вибрации, а также долговечностью. Класс изоляции В, защита IPX55, непрерывная работа; однофазный с термомпротектором от T1 для обеспечения безопасности и удобства.

#### **МЕРЫ ПРЕДОСТОРОЖНОСТИ ПРИ ИСПОЛЬЗОВАНИИ НАСОСА**

Насос может транспортировать минеральную воду, умягченную воду, чистую воду, чистое масло и другие легкие химические среды; температура среды:

низкая температура (-20°C~+70°C);

нормальная температура (+15°C~+70°C);

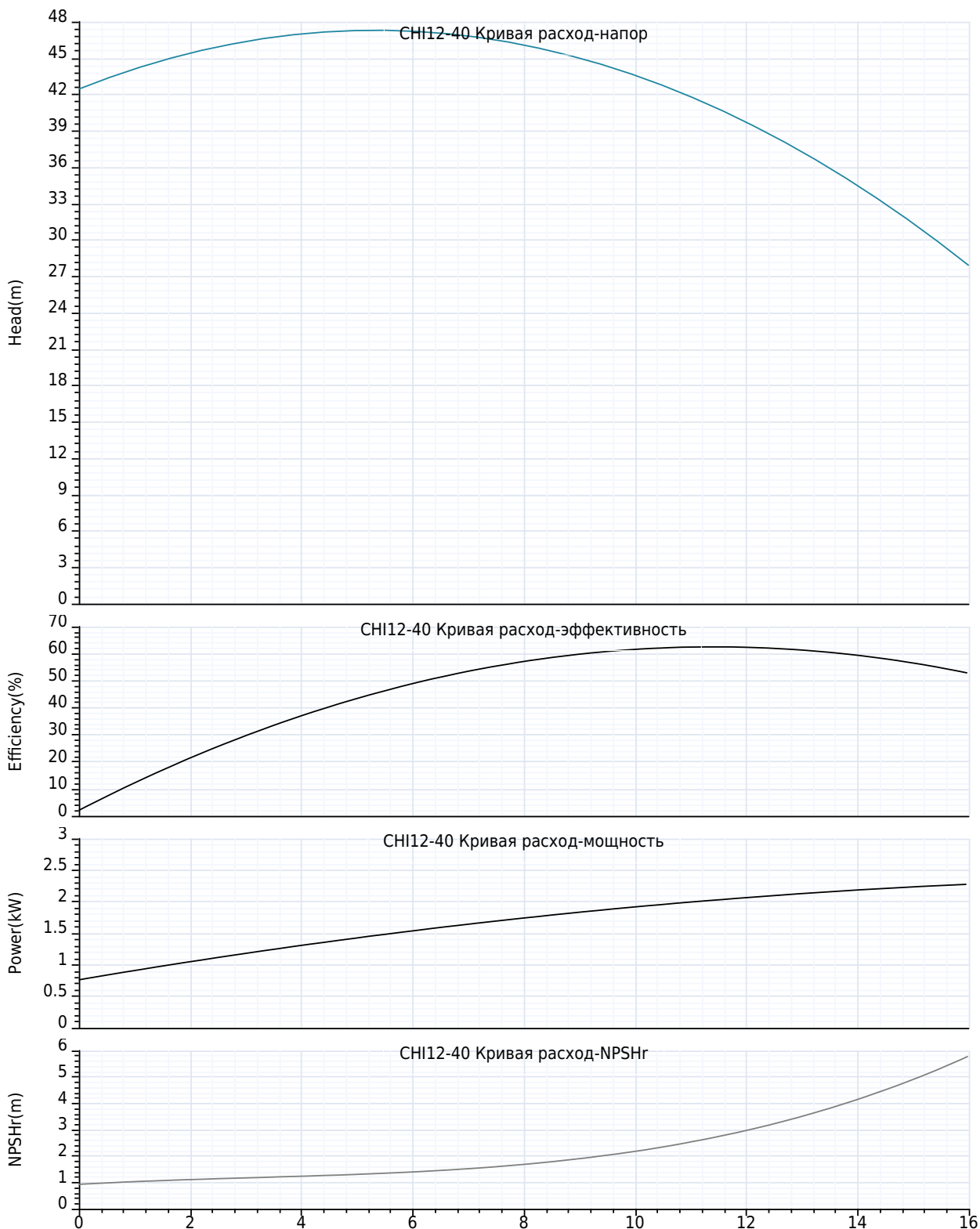
высокая температура (+70~+104°C);

температура окружающей среды: 0°C~50 °C.



Название компании:  
Создано:  
Номер телефона:  
Дата создания: 2025-05-11

Модель: CHI12-40





**Название компании:**

**Создано:**

**Номер телефона:**

**Дата создания: 2025-05-11**

**Модель: CH12-40**

**Технология:**

Максимальный расход:	16 m <sup>3</sup> /h
Максимальный напор:	51 m
Номинальный расход:	12.0 m <sup>3</sup> /h

**Установка:**

Тип соединения:	Нить
Макс. давление/температура(высокая температура):	10 Bar / 104°C
Макс. давление/температура(низкая температура):	10 Bar / -20°C
Номинальное давление:	10 bar
Размер входа:	1½"
Размер на выходе:	1½"

**Материал:**

Корпус насоса:	нержавеющие стали
Рабочее колесо:	нержавеющие стали
Уплотнение:	Керамика-графит/EPDM

**Температура окружающей среды:**

Температура окружающей среды:	50°C
-------------------------------	------

**Двигатель:**

Номер фазы двигателя:	1
Степень защиты:	IP55
Класс изоляции:	B
Мощность двигателя:	2.2 kW
Скорость вращения:	2900 rpm
Частота мощности:	50 Hz
Номинальное напряжение:	220 V

**Тип и температура жидкости:**

Транспортируемая жидкость:	Чистая вода
окружающая среда:	-20°C ~ 70°C
Высокотемпературный тип:	-20°C ~ 104°C
Низкотемпературный тип:	-20°C ~ 70°C

**Другие:**

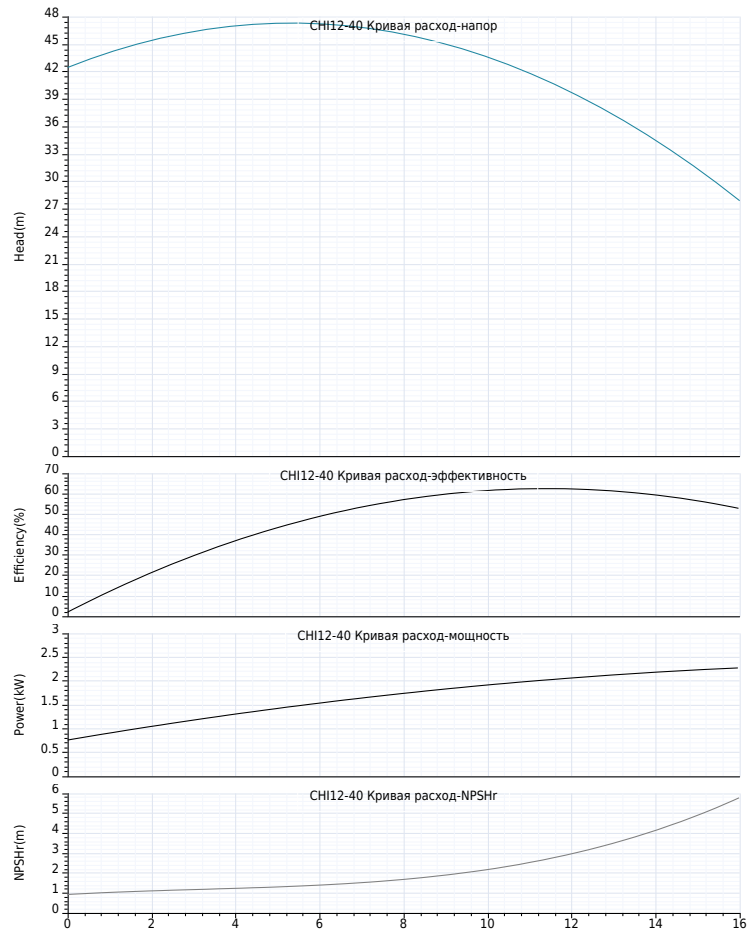
вес нетто:	23 Kg
------------	-------



**Название компании:**  
**Создано:**  
**Номер телефона:**  
**Дата создания: 2025-05-11**

**Модель: CH12-40**

Пояснение	Числовое значение
<b>Технология:</b>	
Максимальный расход:	16 м³/h
Максимальный напор:	51 м
Номинальный расход:	12.0 м³/h
<b>Установка:</b>	
Тип соединения:	Нить
Макс. давление/температура(высокая температура):	10 Bar / 104°C
Макс. давление/температура(низкая температура):	10 Bar / -20°C
Номинальное давление:	10 bar
Размер входа:	1½"
Размер на выходе:	1½"
<b>Материал:</b>	
Корпус насоса:	нержавеющие стали
Рабочее колесо:	нержавеющие стали
Уплотнение:	Керамика-графит/EPDM
<b>Температура окружающей среды:</b>	
Температура окружающей среды:	50°C
<b>Двигатель:</b>	
Номер фазы двигателя:	1
Степень защиты:	IP55
Класс изоляции:	B
Мощность двигателя:	2.2 kW
Скорость вращения:	2900 rpm
Частота питания:	50 Hz
Номинальное напряжение:	220 V
<b>Тип и температура жидкости:</b>	
Транспортируемая жидкость:	Чистая вода
окружающая среда:	-20°C ~ 70°C
Высокотемпературный тип:	-20°C ~ 104°C
Низкотемпературный тип:	-20°C ~ 70°C
<b>Другие:</b>	
вес нетто:	23 Kg





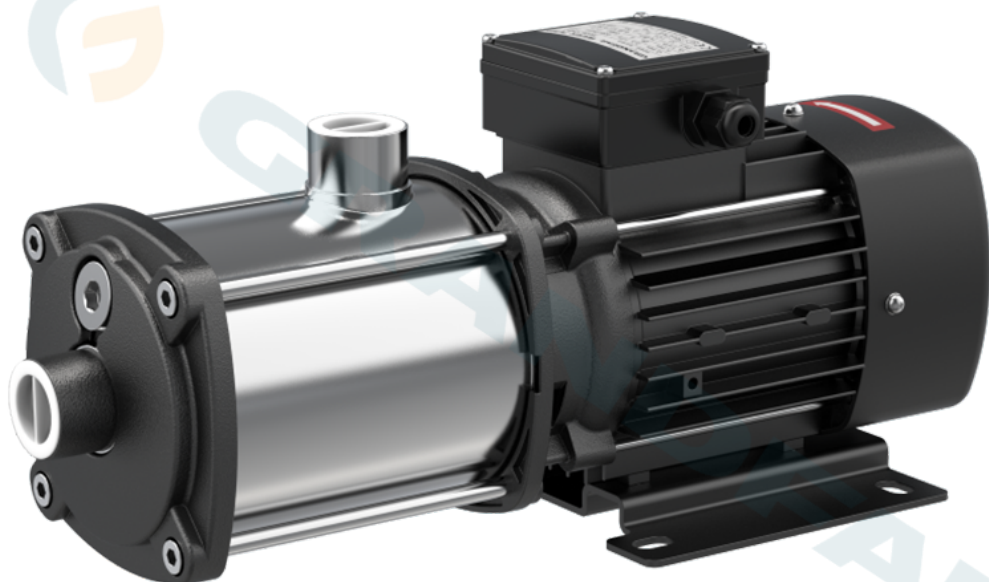
**Название компании:**

**Создано:**

**Номер телефона:**

**Дата создания: 2025-05-11**

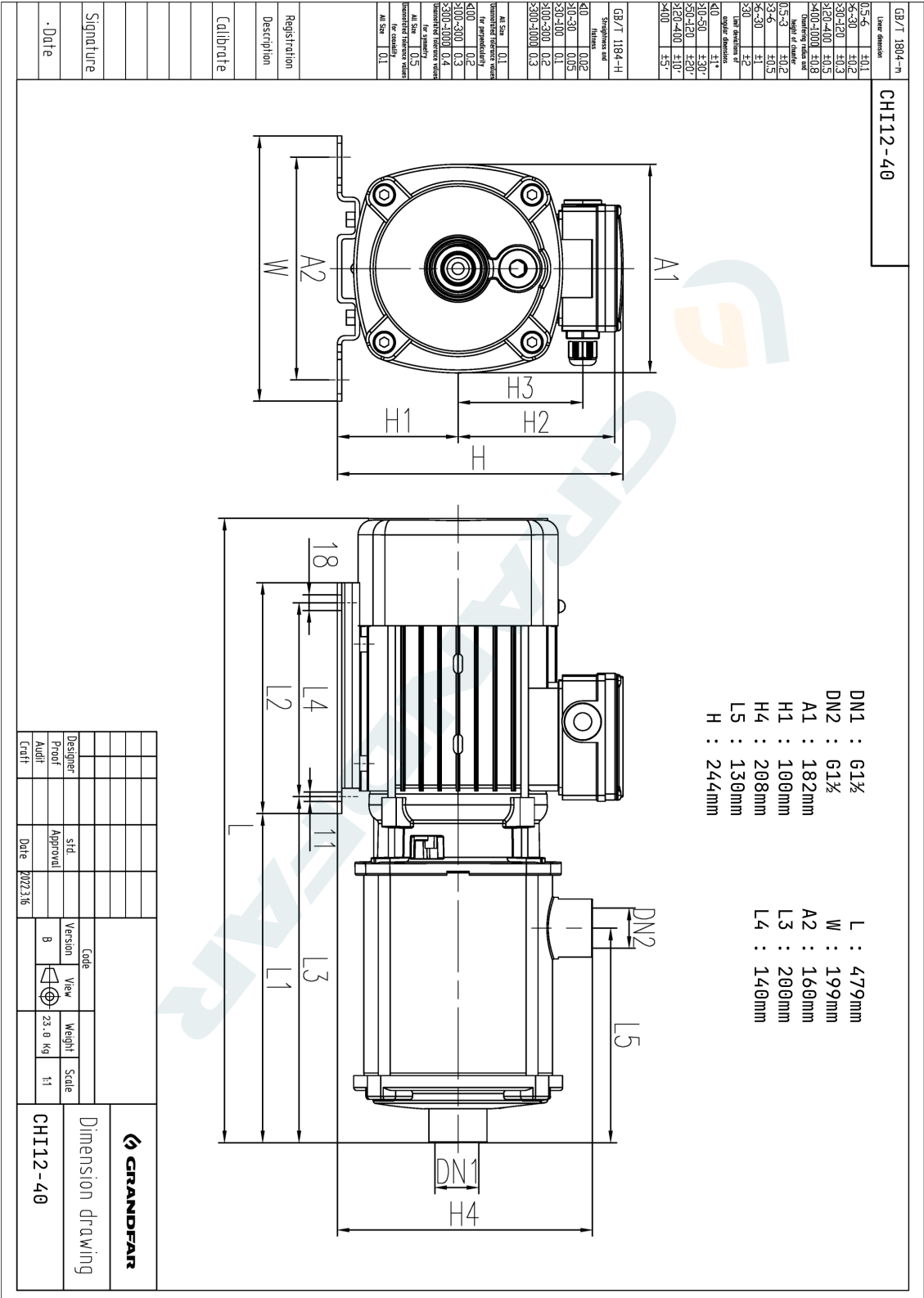
**Модель: CHI12-40**





**Название компании:**  
**Создано:**  
**Номер телефона:**  
**Дата создания: 2025-05-11**

**Модель: CH12-40**





Название компании:  
 Создано:  
 Номер телефона:  
 Дата создания: 2025-05-11

Модель: CH12-40

<b>GB/T 1804--n</b>	<b>Числовые отклонения</b>	<b>GB/T 1184--H</b>	<b>Ступенчатые отклонения</b>		
0.5-6	E0.1	<10	±0.02	<10	±0.02
6-30	E0.2	10-30	±0.05	10-30	±0.05
30-120	E0.3	30-100	±0.1	30-100	±0.1
120-400	E0.5	100-300	±0.2	100-300	±0.2
400-1000	E0.8	300-1000	±0.3	300-1000	±0.3
<b>Точность размеров</b>					
0.5-3	±0.2				
3-6	±0.5				
6-30	±1				
30	±2				
<b>Точность размеров по диаметру</b>					
<10	±0.01				
10-30	±0.02				
30-100	±0.05				
100-300	±0.1				
300-1000	±0.2				
<b>Точность размеров по длине</b>					
<100	±0.2				
100-300	±0.3				
300-1000	±0.4				
<b>Точность размеров по радиусу</b>					
<10	±0.05				
10-30	±0.1				
30-100	±0.2				
100-300	±0.3				
300-1000	±0.4				
<b>Точность размеров по углу</b>					
<10	±0.5				
10-30	±1				
30-100	±2				
100-300	±5				
>300	±5'				

NO.	Part Name
324	Checkflps
322	Connectors
317	Chassis
315	Rear End Cap
309	Pressure plate
304	Long bushes
173	Mechanical seals
171-2	O-Ring
171-1	O-ring
150-2	Bearing
150-1	Bearing
130	Impeller
118	Primary guide vane assembly
115	Middle section assembly
112	Outlet section assembly
108	Pump cover
102	Dust Cover
970-2	Dust caps
970-1	Spring pods
930	Screw plugs
900-5	Hexagon socket head cap screws
900-4	Cross recessed round head cap screws with washers
900-3	Hexagon head bolts
900-2	Lock nuts
900-1	Hexagon socket head bolts
711	Junction Boxes
710	Fan cover
709	Fan
707	Cast aluminium rotor
703	Stator core with windings
702	Simplex
531	Impeller pressure sleeve

Designer	std	Code	
Proof		Version	B
Audit		View	
		Weight	kg
		Scale	1:1
Date	2022.3.16	<b>Structural drawing</b>	