



Название компании:

Создано:

Номер телефона:

Дата создания: 2025-05-11

Модель: CHI12-20S



Серия CHI - это многоступенчатые насосы из нержавеющей стали, ориентированные на корпус насоса.

КОНСТРУКТИВНЫЕ ОСОБЕННОСТИ НАСОСА

Двигатель: двигатель из медной проволоки;

Механическое уплотнение: керамика/графит/EPDM;

Рабочее колесо: Нержавеющая сталь;

Средняя секция насоса и корпус: нержавеющая сталь.

ОСОБЕННОСТИ ДВИГАТЕЛЯ

Интегрированная конструкция двигателя и вала насоса низкий уровень шума, высокая эффективность передачи; двигатель с воздушным охлаждением, полностью закрытый дизайн защиты; компактная структура и небольшой внешний размер

ХАРАКТЕРИСТИКИ НАСОСА

Серия CHI - это многоступенчатый насос из нержавеющей стали, ориентированный на корпус: Жидкостная часть изготовлена из SUS304. При обработке передовым сварочным оборудованием, термообработке, напряжение, вызванное торцевым разрезом пластины при растяжении и прессовании, устраняется, чтобы сделать высокую прочность, отсутствие деформации, длительный срок службы, безопасное и надежное использование; Применяемый тип механического уплотнения обеспечивает водонепроницаемость при длительной непрерывной работе. Материал рамы - алюминий; он обладает низким уровнем шума и вибрации, а также долговечностью. Класс изоляции В, защита IPX55, непрерывная работа; однофазный с термомпротектором от T1 для обеспечения безопасности и удобства.

МЕРЫ ПРЕДОСТОРОЖНОСТИ ПРИ ИСПОЛЬЗОВАНИИ НАСОСА

Насос может транспортировать минеральную воду, умягченную воду, чистую воду, чистое масло и другие легкие химические среды; температура среды:

низкая температура (-20°C~+70°C);

нормальная температура (+15°C~+70°C);

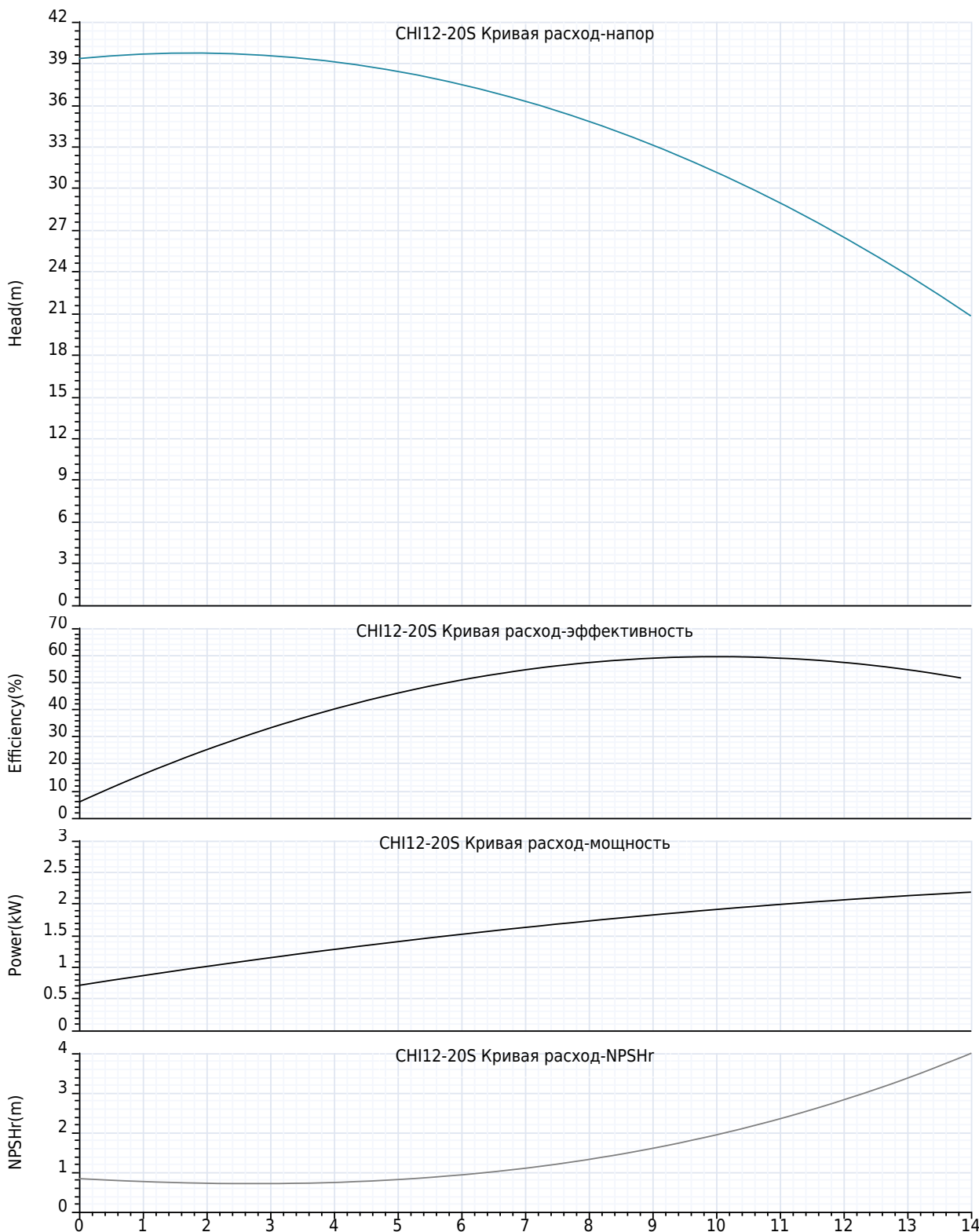
высокая температура (+70~+104°C);

температура окружающей среды: 0°C~50 °C.



Название компании:
Создано:
Номер телефона:
Дата создания: 2025-05-11

Модель: CHI12-20S





Название компании:

Создано:

Номер телефона:

Дата создания: 2025-05-11

Модель: CH12-20S

Технология:

Максимальный расход:	14 m ³ /h
Максимальный напор:	38 m
Номинальный расход:	12.0 m ³ /h

Установка:

Тип соединения:	Нить
Макс. давление/температура(высокая температура):	10 Bar / 104°C
Макс. давление/температура(низкая температура):	10 Bar / -20°C
Номинальное давление:	10 bar
Размер входа:	1½"
Размер на выходе:	1½"

Материал:

Корпус насоса:	нержавеющие стали
Рабочее колесо:	нержавеющие стали
Уплотнение:	Керамика-графит/EPDM

Температура окружающей среды:

Температура окружающей среды:	50°C
-------------------------------	------

Двигатель:

Номер фазы двигателя:	1
Степень защиты:	IP55
Класс изоляции:	B
Мощность двигателя:	1.85 kW
Скорость вращения:	2900 rpm
Частота мощности:	50 Hz
Номинальное напряжение:	220 V

Тип и температура жидкости:

Транспортируемая жидкость:	Чистая вода
окружающая среда:	-20°C ~ 70°C
Высокотемпературный тип:	-20°C ~ 104°C
Низкотемпературный тип:	-20°C ~ 70°C

Другие:

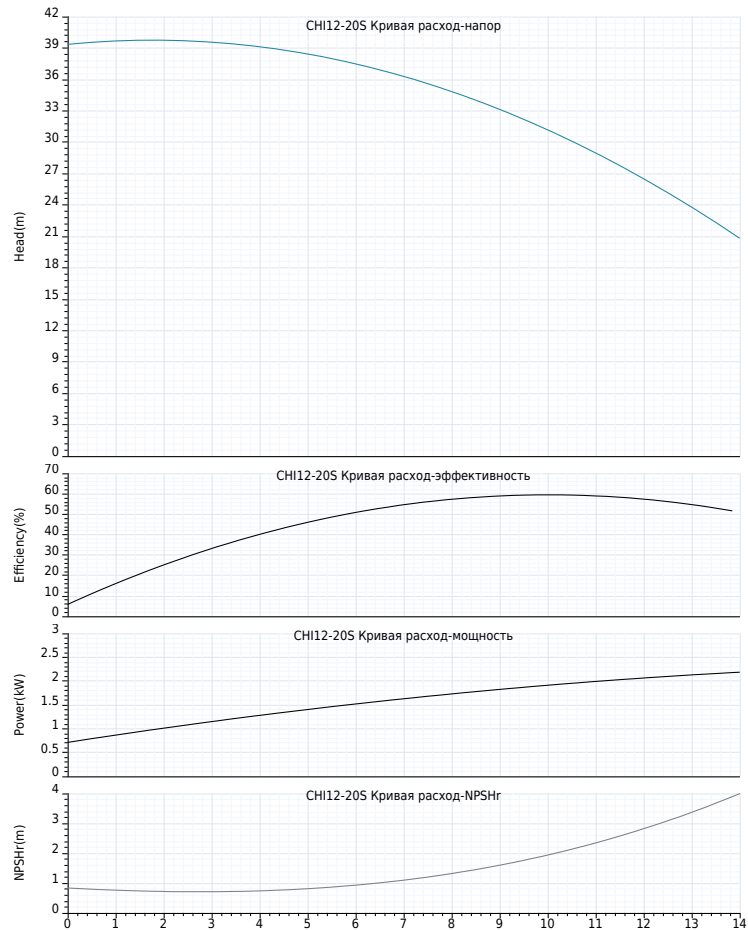
вес нетто:	20 Kg
------------	-------



Название компании:
Создано:
Номер телефона:
Дата создания: 2025-05-11

Модель: CHI12-20S

Пояснение	Числовое значение
Технология:	
Максимальный расход:	14 m³/h
Максимальный напор:	38 m
Номинальный расход:	12.0 m³/h
Установка:	
Тип соединения:	Нить
Макс. давление/температура(высокая температура):	10 Bar / 104°C
Макс. давление/температура(низкая температура):	10 Bar / -20°C
Номинальное давление:	10 bar
Размер входа:	1½"
Размер на выходе:	1½"
Материал:	
Корпус насоса:	нержавеющие стали
Рабочее колесо:	нержавеющие стали
Уплотнение:	Керамика-графит/EPDM
Температура окружающей среды:	
Температура окружающей среды:	50°C
Двигатель:	
Номер фазы двигателя:	1
Степень защиты:	IP55
Класс изоляции:	B
Мощность двигателя:	1.85 kW
Скорость вращения:	2900 rpm
Частота питания:	50 Hz
Номинальное напряжение:	220 V
Тип и температура жидкости:	
Транспортируемая жидкость:	Чистая вода
окужающая среда:	-20°C ~ 70°C
Высокотемпературный тип:	-20°C ~ 104°C
Низкотемпературный тип:	-20°C ~ 70°C
Другие:	
вес нетто:	20 Kg





Название компании:

Создано:

Номер телефона:

Дата создания: 2025-05-11

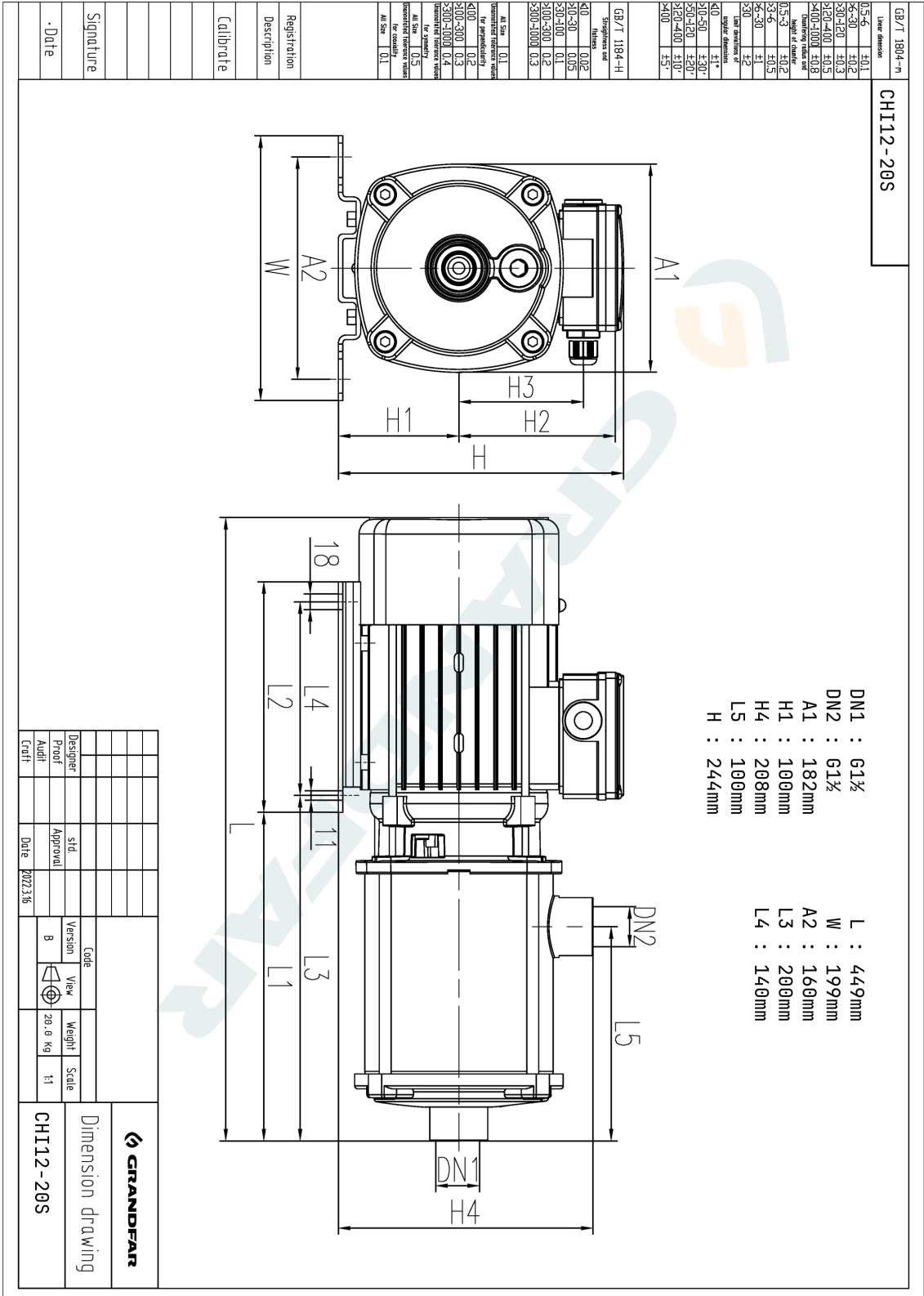
Модель: CHI12-20S





Название компании:
Создано:
Номер телефона:
Дата создания: 2025-05-11

Модель: CH12-20S





Название компании:
Создано:
Номер телефона:
Дата создания: 2025-05-11

Модель: CHI12-20S

GB/T 1804--n	Line drawing	GB/T 1184--H	Structural part		
0.5-6	±0.1	GB/T 1184--H	Structural part		
6.5-30	±0.2	GB/T 1184--H	Structural part		
30-120	±0.3	GB/T 1184--H	Structural part		
120-400	±0.5	GB/T 1184--H	Structural part		
400-1000	±0.8	GB/T 1184--H	Structural part		
1000-2000	±1.0	GB/T 1184--H	Structural part		
2000-4000	±1.5	GB/T 1184--H	Structural part		
4000-10000	±2.0	GB/T 1184--H	Structural part		
10000-20000	±3.0	GB/T 1184--H	Structural part		
20000-40000	±4.0	GB/T 1184--H	Structural part		
40000-100000	±5.0	GB/T 1184--H	Structural part		
100000-200000	±6.0	GB/T 1184--H	Structural part		
200000-400000	±7.0	GB/T 1184--H	Structural part		
400000-1000000	±8.0	GB/T 1184--H	Structural part		
1000000-2000000	±9.0	GB/T 1184--H	Structural part		
2000000-4000000	±10.0	GB/T 1184--H	Structural part		
4000000-10000000	±11.0	GB/T 1184--H	Structural part		
10000000-20000000	±12.0	GB/T 1184--H	Structural part		
20000000-40000000	±13.0	GB/T 1184--H	Structural part		
40000000-100000000	±14.0	GB/T 1184--H	Structural part		
100000000-200000000	±15.0	GB/T 1184--H	Structural part		
200000000-400000000	±16.0	GB/T 1184--H	Structural part		
400000000-1000000000	±17.0	GB/T 1184--H	Structural part		
1000000000-2000000000	±18.0	GB/T 1184--H	Structural part		
2000000000-4000000000	±19.0	GB/T 1184--H	Structural part		
4000000000-10000000000	±20.0	GB/T 1184--H	Structural part		
10000000000-20000000000	±21.0	GB/T 1184--H	Structural part		
20000000000-40000000000	±22.0	GB/T 1184--H	Structural part		
40000000000-100000000000	±23.0	GB/T 1184--H	Structural part		
100000000000-200000000000	±24.0	GB/T 1184--H	Structural part		
200000000000-400000000000	±25.0	GB/T 1184--H	Structural part		
400000000000-1000000000000	±26.0	GB/T 1184--H	Structural part		
1000000000000-2000000000000	±27.0	GB/T 1184--H	Structural part		
2000000000000-4000000000000	±28.0	GB/T 1184--H	Structural part		
4000000000000-10000000000000	±29.0	GB/T 1184--H	Structural part		
10000000000000-20000000000000	±30.0	GB/T 1184--H	Structural part		
20000000000000-40000000000000	±31.0	GB/T 1184--H	Structural part		
40000000000000-100000000000000	±32.0	GB/T 1184--H	Structural part		
100000000000000-200000000000000	±33.0	GB/T 1184--H	Structural part		
200000000000000-400000000000000	±34.0	GB/T 1184--H	Structural part		
400000000000000-1000000000000000	±35.0	GB/T 1184--H	Structural part		
1000000000000000-2000000000000000	±36.0	GB/T 1184--H	Structural part		
2000000000000000-4000000000000000	±37.0	GB/T 1184--H	Structural part		
4000000000000000-10000000000000000	±38.0	GB/T 1184--H	Structural part		
10000000000000000-20000000000000000	±39.0	GB/T 1184--H	Structural part		
20000000000000000-40000000000000000	±40.0	GB/T 1184--H	Structural part		
40000000000000000-100000000000000000	±41.0	GB/T 1184--H	Structural part		
100000000000000000-200000000000000000	±42.0	GB/T 1184--H	Structural part		
200000000000000000-400000000000000000	±43.0	GB/T 1184--H	Structural part		
400000000000000000-1000000000000000000	±44.0	GB/T 1184--H	Structural part		
1000000000000000000-2000000000000000000	±45.0	GB/T 1184--H	Structural part		
2000000000000000000-4000000000000000000	±46.0	GB/T 1184--H	Structural part		
4000000000000000000-10000000000000000000	±47.0	GB/T 1184--H	Structural part		
10000000000000000000-20000000000000000000	±48.0	GB/T 1184--H	Structural part		
20000000000000000000-40000000000000000000	±49.0	GB/T 1184--H	Structural part		
40000000000000000000-100000000000000000000	±50.0	GB/T 1184--H	Structural part		
100000000000000000000-200000000000000000000	±51.0	GB/T 1184--H	Structural part		
200000000000000000000-400000000000000000000	±52.0	GB/T 1184--H	Structural part		
400000000000000000000-1000000000000000000000	±53.0	GB/T 1184--H	Structural part		
1000000000000000000000-2000000000000000000000	±54.0	GB/T 1184--H	Structural part		
2000000000000000000000-4000000000000000000000	±55.0	GB/T 1184--H	Structural part		
4000000000000000000000-10000000000000000000000	±56.0	GB/T 1184--H	Structural part		
10000000000000000000000-20000000000000000000000	±57.0	GB/T 1184--H	Structural part		
20000000000000000000000-40000000000000000000000	±58.0	GB/T 1184--H	Structural part		
40000000000000000000000-100000000000000000000000	±59.0	GB/T 1184--H	Structural part		
100000000000000000000000-200000000000000000000000	±60.0	GB/T 1184--H	Structural part		
200000000000000000000000-400000000000000000000000	±61.0	GB/T 1184--H	Structural part		
400000000000000000000000-1000000000000000000000000	±62.0	GB/T 1184--H	Structural part		
1000000000000000000000000-2000000000000000000000000	±63.0	GB/T 1184--H	Structural part		
2000000000000000000000000-4000000000000000000000000	±64.0	GB/T 1184--H	Structural part		
4000000000000000000000000-10000000000000000000000000	±65.0	GB/T 1184--H	Structural part		
10000000000000000000000000-20000000000000000000000000	±66.0	GB/T 1184--H	Structural part		
20000000000000000000000000-40000000000000000000000000	±67.0	GB/T 1184--H	Structural part		
40000000000000000000000000-100000000000000000000000000	±68.0	GB/T 1184--H	Structural part		
100000000000000000000000000-200000000000000000000000000	±69.0	GB/T 1184--H	Structural part		
200000000000000000000000000-400000000000000000000000000	±70.0	GB/T 1184--H	Structural part		
400000000000000000000000000-1000000000000000000000000000	±71.0	GB/T 1184--H	Structural part		
1000000000000000000000000000-2000000000000000000000000000	±72.0	GB/T 1184--H	Structural part		
2000000000000000000000000000-4000000000000000000000000000	±73.0	GB/T 1184--H	Structural part		
4000000000000000000000000000-10000000000000000000000000000	±74.0	GB/T 1184--H	Structural part		
10000000000000000000000000000-20000000000000000000000000000	±75.0	GB/T 1184--H	Structural part		
20000000000000000000000000000-40000000000000000000000000000	±76.0	GB/T 1184--H	Structural part		
40000000000000000000000000000-100000000000000000000000000000	±77.0	GB/T 1184--H	Structural part		
100000000000000000000000000000-200000000000000000000000000000	±78.0	GB/T 1184--H	Structural part		
200000000000000000000000000000-400000000000000000000000000000	±79.0	GB/T 1184--H	Structural part		
400000000000000000000000000000-1000000000000000000000000000000	±80.0	GB/T 1184--H	Structural part		
1000000000000000000000000000000-2000000000000000000000000000000	±81.0	GB/T 1184--H	Structural part		
2000000000000000000000000000000-4000000000000000000000000000000	±82.0	GB/T 1184--H	Structural part		
4000000000000000000000000000000-10000000000000000000000000000000	±83.0	GB/T 1184--H	Structural part		
10000000000000000000000000000000-20000000000000000000000000000000	±84.0	GB/T 1184--H	Structural part		
20000000000000000000000000000000-40000000000000000000000000000000	±85.0	GB/T 1184--H	Structural part		
40000000000000000000000000000000-100000000000000000000000000000000	±86.0	GB/T 1184--H	Structural part		
100000000000000000000000000000000-200000000000000000000000000000000	±87.0	GB/T 1184--H	Structural part		
200000000000000000000000000000000-400000000000000000000000000000000	±88.0	GB/T 1184--H	Structural part		
400000000000000000000000000000000-1000000000000000000000000000000000	±89.0	GB/T 1184--H	Structural part		
1000000000000000000000000000000000-2000000000000000000000000000000000	±90.0	GB/T 1184--H	Structural part		
2000000000000000000000000000000000-4000000000000000000000000000000000	±91.0	GB/T 1184--H	Structural part		
4000000000000000000000000000000000-10000000000000000000000000000000000	±92.0	GB/T 1184--H	Structural part		
10000000000000000000000000000000000-20000000000000000000000000000000000	±93.0	GB/T 1184--H	Structural part		
20000000000000000000000000000000000-40000000000000000000000000000000000	±94.0	GB/T 1184--H	Structural part		
40000000000000000000000000000000000-100000000000000000000000000000000000	±95.0	GB/T 1184--H	Structural part		
100000000000000000000000000000000000-200000000000000000000000000000000000	±96.0	GB/T 1184--H	Structural part		
200000000000000000000000000000000000-400000000000000000000000000000000000	±97.0	GB/T 1184--H	Structural part		
400000000000000000000000000000000000-1000000000000000000000000000000000000	±98.0	GB/T 1184--H	Structural part		
1000000000000000000000000000000000000-2000000000000000000000000000000000000	±99.0	GB/T 1184--H	Structural part		
2000000000000000000000000000000000000-4000000000000000000000000000000000000	±100.0	GB/T 1184--H	Structural part		

NO.	Part Name
324	Chelips
322	Connectors
317	Chassis
315	Rear End Cap
309	Pressure plate
304	Long bushes
173	Mechanical seals
171-2	O-Ring
171-1	O-ring
150-2	Bearing
150-1	Bearing
130	Impeller
118	Primary guide vane assembly
115	Middle section assembly
112	Outlet section assembly
108	Pump cover
102	Dust Cover
970-2	Dust caps
970-1	Spring pods
930	Screw plugs
903	Hexagon socket head cap screws
900-5	Cross recessed round head cap screws with washers
900-4	Hexagon head bolts
900-3	Lock nuts
900-2	Hexagon socket head bolts
900-1	Junction Boxes
710	Fan cover
709	Fan
707	Cast aluminium rotor
703	Stator core with windings
702	Simplex
531	Impeller pressure sleeve

Designer	std	Code	View	Weight	Scale
Proof	Approval	Version	⊕	kg	1:1
Audit	Date	B			
	2022.3.16				

Structural drawing